

DECOSTAR 51 ECO 20 W 12 V 24° GU5.3

DECOSTAR 51 ECO | Halogenlampen mit Kaltlichtspiegelreflektor, Durchmesser 51 mm



Anwendungsgebiete

- Allgemeinbeleuchtung
- Küchenbeleuchtung
- Esstischbeleuchtung
- Spiegelbeleuchtung
- Arbeitsplatzbeleuchtung
- Shops
- Gaststätten, Hotels und ähnliche repräsentative Anwendungen

Produktvorteile

- Brillantes Akzentlicht ECO
- Deutlich weniger CO₂-Emissionen
- Konstante Lichtstärke und konstanter Farbort über die Lebensdauer
- Für den Betrieb in offenen Leuchten gemäß IEC 60598-1
- UV-Filter
- Enthält kein Quecksilber

Produkteigenschaften

- Mittlere Lebensdauer: 5.000 h
- Dimmbar
- Farbwiedergabeindex R_a: 100
- Farbtemperatur: 3.000 K



Technische Daten

Elektrische Daten

Nennleistung	20.00 W
Nennspannung	12 V
Bemessungsleistung	20.00 W
Leistungsaufnahme der herkömml. Lampe	35 W
Netzleistungsfaktor λ	1.00
Energieverbrauch	22 kWh/1000h

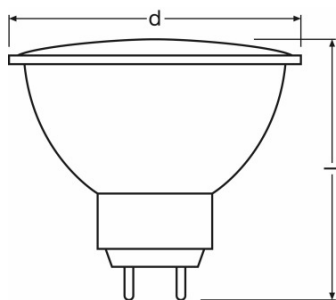
Photometrische Daten

Nennnutzlichtstrom 90°	300 lm
Lichtstärke	2000 cd
Farbtemperatur	3000 K
Lichtfarbe gemäß EN 12464-1	Warm White
Farbwiedergabeindex Ra	100
Lichtstromerhalt am Nennlebensdauerende	0.75
Bemessungsnutzlichtstrom 90°	300 lm

Lichttechnische Daten

Ausstrahlungswinkel	24 °
Startzeit	0.0 s
Aufwärmzeit (60 %)	0.00 s

Abmessungen & Gewicht



Produktgrafik

Durchmesser	51.0 mm
-------------	---------

Produktdatenblatt

Länge	46.0 mm
Gesamtlänge	45.0 mm
Außenkolben	MR51
Maximaler Durchmesser	51.0 mm

Farben & Materialien

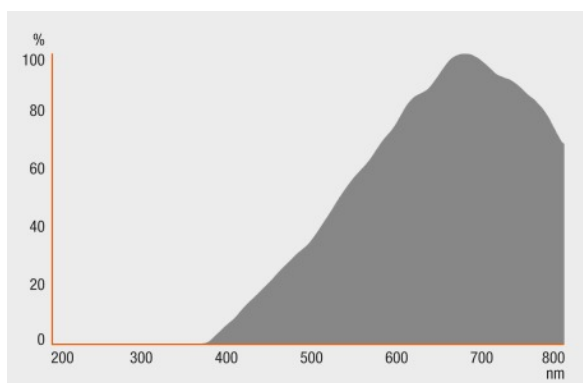
Quecksilbergehalt der Lampe	0.0 mg
Quecksilberfrei	Ja

Lebensdauer

Nennlebensdauer	5000 h
Bemessungslampenlebensdauer	5000 h
Anzahl der Schaltzyklen	125000 ¹⁾

¹⁾ Bei 1 min ein / 3 min aus

Zusätzliche Produktdaten



Strahlungsverteilung

Sockel (Normbezeichnung)	GU5.3
--------------------------	-------

Einsatzmöglichkeiten

Brennstellung	Beliebig
Dimmbar	Ja

Produktdatenblatt

Zertifikate & Standards

Energieeffizienzklasse	B
------------------------	---

Klassifikationen

ILCOS	HRGS//UBIB-20-12-GU5.3-51/24
Bestellnummer	48860 ECO FL 20

Länderspezifische Informationen

EAN	METEL-Code	SEG-Nr.	STK-Nummer	UK Org
4050300620183	OSRH48860FLECO	8326912	4735322	-

Produktdatenblatt



Garantie

Verpackungsinformationen

Produkt-Code	Produkt-Bezeichnung	Verpackungseinheit	Abmessungen (Höhe x Breite x Länge)	Volumen	Gewicht brutto
4050300620183	DECOSTAR 51 ECO 20 W 12 V 24° GU5.3	Faltschachtel 1	46 mm x 46 mm x 58 mm	0.12 dm ³	38.00 g
4050300620190	DECOSTAR 51 ECO 20 W 12 V 24° GU5.3	Versandschachtel 20	106 mm x 119 mm x 238 mm	3.00 dm ³	836.00 g

Die genannten Produktnummern beschreiben die kleinste bestellbare Mengeneinheit. Eine Versandeinheit kann mehrere Einzelprodukte beinhalten. Als Bestellmenge verwenden Sie bitte das Ein- oder Mehrfache einer Versandeinheit.

Referenzen / Verweise

Lichtverteilungskurven unter

▶ www.osram.de

Haftungsausschluss

Änderungen und Irrtümer vorbehalten. Vergewissern Sie sich, dass Sie immer den neuesten Stand verwenden.