

MERKMALE

- Vielseitig und leicht zu montieren
- Sechseckige Bauweise ermöglicht das Festziehen mit einem Schraubenschlüssel
- Sichere Verriegelung der Leiterplatte
- Weichstahlmaterial für mechanische Festigkeit und Beständigkeit gegen hohe Temperaturen Umgebungen
- Zinkbeschichtung für Beständigkeit gegen Oxidation und Korrosion

RS Pro Sechskant- Abstandshalter, Stecker/Buchse, 20 mm, M4 x M4

RS Best.-Nr. 806-6575



Professionelle Produkte von RS bieten Ihnen hochwertige Teile in allen Produktkategorien. Unsere Produktpalette wurde von Ingenieuren getestet und bietet eine vergleichbare Qualität wie die führenden Marken, ohne einen Premium-Preis zu zahlen.

Produktbeschreibung

Ein Serie robuster, hochwertiger sechseckiger Abstandhalter von RS PRO aus verzinktem Weichstahl mit metrischem Innengewinde oder Gewindestift an beiden Enden. Diese vielseitigen Abstandhalter wurden entwickelt, um Ihre Leiterplatte sicher zu montieren und sie von anderen Komponenten wie dem Inneren eines Computergehäuses oder einer anderen Leiterplatte zu erhöhen. Sie eignen sich außerdem ideal zum Optimieren des Belüftungsraumes um Komponenten für den Fall, dass das Gerät heißläuft. Diese Abstandhalter sind in einer Reihe von verschiedenen Höhen und Gewindegrößen für eine Vielzahl von Leiterplattenanwendungen erhältlich.

Allgemeine

| | |
|---------------------|--------------------------------------------------------------------------------------------|
| Gender-Typ | Stecker/Buchse |
| Material | Stahl |
| Gehäuseform | Sechskant |
| Oberfläche | Verzinkt |
| Beschichtung | Zink |
| Anwendung | Unterhaltungselektronik, Büromaschinen, Datenkommunikations- und Telekommunikationsgeräte. |

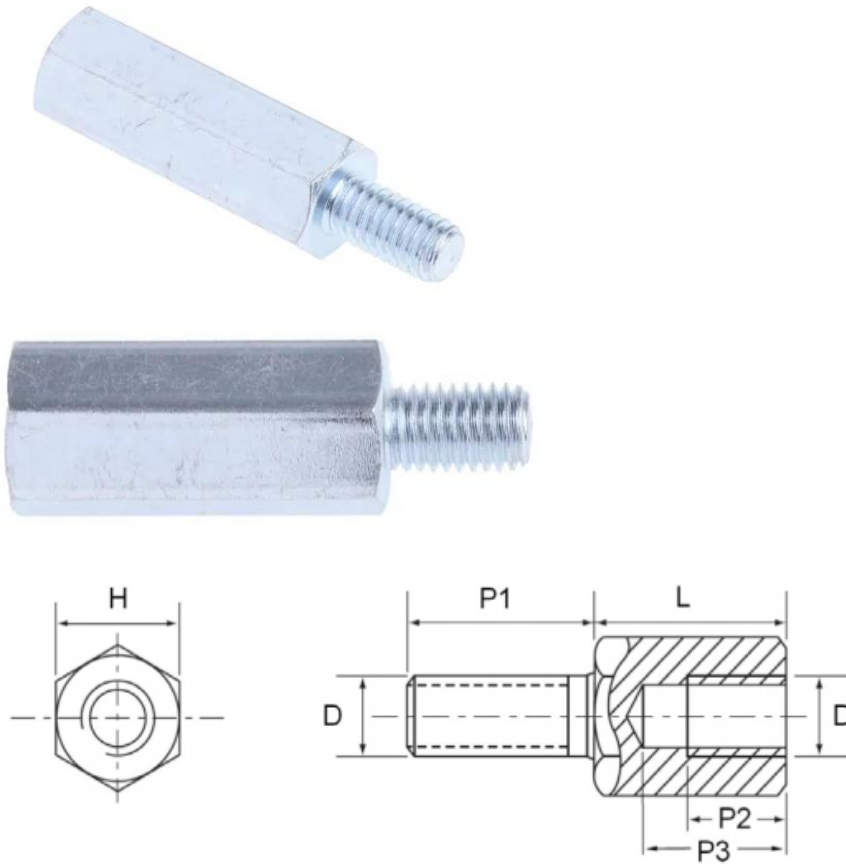
Mechanische

| | |
|----------------------------------|---------|
| Gehäuselänge | 20mm |
| Gewindegröße | M4 x M4 |
| Bolzenlänge | 8mm |
| Gewindegröße A | M4 |
| Gewindegröße B | M4 |
| Sechskantgröße über flach | 7mm |
| Bohrungstiefe | 15mm |
| Innengewindegröße | 8mm |

Zulassungen

Konformität/Zertifizierung

EN61340



| RS Article | Description | Material | Plating | H | D | P1 | P2 | P3 | L |
|------------|---------------------------------------|----------|---------|---|----|----|----|-----|----|
| 8066714 | Brass Hex Threaded Spacer M4x10mm M/F | Brass | Nickel | 7 | M4 | 8 | 7 | 8.5 | 10 |
| 8066718 | Brass Hex Threaded Spacer M4x12mm M/F | | | | | | 8 | 10 | 12 |
| 8066727 | Brass Hex Threaded Spacer M4x15mm M/F | | | | | | 10 | 13 | 15 |
| 8066720 | Brass Hex Threaded Spacer M4x20mm M/F | | | | | | 10 | 15 | 20 |
| 8066724 | Brass Hex Threaded Spacer M4x25mm M/F | | | | | | 10 | 15 | 25 |
| 8066733 | Brass Hex Threaded Spacer M4x30mm M/F | | | | | | 10 | 15 | 30 |
| 8066736 | Brass Hex Threaded Spacer M4x35mm M/F | | | | | | 10 | 15 | 35 |
| 8066730 | Brass Hex Threaded Spacer M4x40mm M/F | | | | | | 10 | 15 | 40 |
| 8066749 | Brass Hex Threaded Spacer M4x45mm M/F | | | | | | 10 | 15 | 45 |
| 8066742 | Brass Hex Threaded Spacer M4x50mm M/F | | | | | | 10 | 15 | 50 |
| 8066632 | Brass Hex. Threaded Spacer M5x10mm | Brass | Nickel | 8 | M5 | 8 | 7 | 8.5 | 10 |
| 8066635 | Brass Hex. Threaded Spacer M5x15mm | | | | | | 10 | 13 | 15 |
| 8066639 | Brass Hex. Threaded Spacer M5x20mm | | | | | | 10 | 15 | 20 |
| 8066648 | Brass Hex. Threaded Spacer M5x25mm | | | | | | 10 | 15 | 25 |
| 8066641 | Brass Hex. Threaded Spacer M5x30mm | | | | | | 10 | 15 | 30 |
| 8066645 | Brass Hex. Threaded Spacer M5x35mm | | | | | | 10 | 15 | 35 |
| 8066654 | Brass Hex. Threaded Spacer M5x40mm | | | | | | 10 | 15 | 40 |
| 8066657 | Brass Hex. Threaded Spacer M5x45mm | | | | | | 10 | 15 | 45 |
| 8066651 | Brass Hex. Threaded Spacer M5x50mm | | | | | | 10 | 15 | 50 |
| 8066660 | Brass Hex. Threaded Spacer M5x60mm | | | | | | 10 | 15 | 60 |

| RS Article | Description | Material | Plating | H | D | P1 | P2 | P3 | L | |
|------------------|-----------------------------------------|----------|---------|----|----|----|----|-----|----|----|
| 8066663 | Steel Hex. Threaded Spacer M6x15mm | Steel | Nickel | 10 | M6 | 10 | 10 | 12 | 15 | |
| 8066667 | Steel Hex. Threaded Spacer M6x20mm | | | | | | 10 | 12 | 20 | |
| 8066676 | Steel Hex. Threaded Spacer M6x25mm | | | | | | 10 | 15 | 25 | |
| 8066679 | Steel Hex. Threaded Spacer M6x30mm | | | | | | 10 | 15 | 30 | |
| 8066673 | Steel Hex. Threaded Spacer M6x35mm | | | | | | 10 | 15 | 35 | |
| 8066682 | Steel Hex. Threaded Spacer M6x40mm | | | | | | 10 | 15 | 40 | |
| 8066685 | Steel Hex. Threaded Spacer M6x45mm | | | | | | 10 | 15 | 45 | |
| 8066689 | Steel Hex. Threaded Spacer M6x50mm | | | | | | 10 | 15 | 50 | |
| 8066698 | Steel Hex. Threaded Spacer M6x55mm | | | | | | 10 | 15 | 55 | |
| 8066691 | Steel Hex. Threaded Spacer M6x60mm | | | | | | 10 | 15 | 60 | |
| Separator | | | | | | | | | | |
| 8066607 | Threaded spacer, mild steel,M3x5mm,M/F | Steel | Zinc | 5 | M3 | 8 | 3 | 4.3 | 5 | |
| 8066588 | Threaded spacer, mild steel,M3x10mm,M/F | | | | | | 6 | 8.5 | 10 | |
| 8066572 | Threaded spacer, mild steel,M3x15mm,M/F | | | | | | 8 | 13 | 15 | |
| 8066613 | Threaded spacer, mild steel,M3x20mm,M/F | | | | | | 8 | 15 | 20 | |
| 8066629 | Threaded spacer, mild steel,M3x25mm,M/F | | | | | | 10 | 10 | 15 | 25 |
| 8066617 | Threaded spacer, mild steel,M3x30mm,M/F | | | | | | 10 | 10 | 15 | 30 |
| Separator | | | | | | | | | | |
| 8066578 | Threaded spacer, mild steel,M4x10mm,M/F | Steel | Zinc | 7 | M4 | 8 | 6 | 8.5 | 10 | |
| 8066562 | Threaded spacer, mild steel,M4x15mm,M/F | | | | | | 8 | 13 | 15 | |
| 8066575 | Threaded spacer, mild steel,M4x20mm,M/F | | | | | | 8 | 15 | 20 | |
| 8066604 | Threaded spacer, mild steel,M4x25mm,M/F | | | | | | 10 | 10 | 15 | 25 |
| 8066590 | Threaded spacer, mild steel,M4x30mm,M/F | | | | | | 10 | 10 | 15 | 30 |

| RS Article | Description | Material | Plating | H | D | Hole(A/B) | | L |
|------------------|------------------------------------------|----------|---------|---|----|-----------|----|----|
| 8066695 | Brass Hex Threaded Spacer M4x30mm Female | Brass | Nickel | 7 | M4 | 10 | 10 | 30 |
| 8066705 | Brass Hex Threaded Spacer M4x35mm Female | | | | | 10 | 10 | 35 |
| 8066708 | Brass Hex Threaded Spacer M4x40mm Female | | | | | 10 | 10 | 40 |
| 8066702 | Brass Hex Threaded Spacer M4x45mm Female | | | | | 10 | 10 | 45 |
| 8066711 | Brass Hex Threaded Spacer M4x50mm Female | | | | | 10 | 10 | 50 |
| Separator | | | | | | | | |
| 8066601 | Threaded spacer, mild steel,M3x5mm,F/F | Steel | Zinc | 5 | M3 | 5 | | 5 |
| 8066597 | Threaded spacer, mild steel,M3x10mm,F/F | | | | | 10 | | 10 |
| 8066584 | Threaded spacer, mild steel,M3x15mm,F/F | | | | | 10 | 10 | 15 |
| 8066581 | Threaded spacer, mild steel,M3x20mm,F/F | | | | | 10 | 10 | 20 |
| 8066623 | Threaded spacer, mild steel,M3x25mm,F/F | | | | | 10 | 10 | 25 |
| 8066610 | Threaded spacer, mild steel,M3x30mm,F/F | | | | | 10 | 10 | 30 |
| Separator | | | | | | | | |
| 8066566 | Threaded spacer, mild steel,M4x10mm,F/F | Steel | Zinc | 7 | M4 | 10 | | 10 |
| 8066550 | Threaded spacer, mild steel,M4x15mm,F/F | | | | | 10 | 10 | 15 |
| 8066569 | Threaded spacer, mild steel,M4x20mm,F/F | | | | | 10 | 10 | 20 |
| 8066594 | Threaded spacer, mild steel,M4x25mm,F/F | | | | | 10 | 10 | 25 |
| 8066626 | Threaded spacer, mild steel,M4x30mm,F/F | | | | | 10 | 10 | 30 |