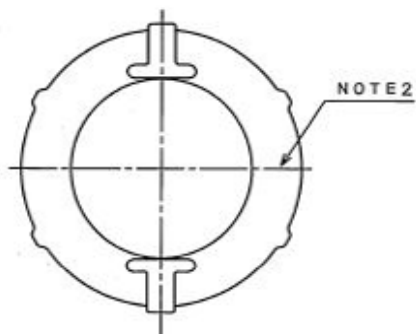


ALLOWABLE CABLE DIAMETER  
(最大ケーブル径)

DESIGNATION  
命名法

N/MS3057- \* A- (※)  
 SERIES シリーズ  
 CONFIGURATION 形状  
 CABLE ENTRY SIZE (NOTE3) ケーブルエントリーサイズ (注3) △  
 CABLE CLAMP SIZE ケーブルクランプサイズ



GLAND NUT REAR VIEW

グランドナット背面図

TABLE 1 DIMENSIONS

表1. 寸法

PART NUMBER 品名	APPLICABLE SHELL SIZE 適合シエルサイズ	CLAMP WIDTH クランプ幅 A <sup>※</sup>	DIAMETER ABOVE RIB リップの上 φB <sup>※</sup>	C <sup>※</sup>	TOTAL LENGTH 全長 (D)	ALLOWABLE CABLE DIAMETER 最大ケーブル径 φE	SCREW SIZE ねじサイズ W THREAD Wねじ	BUILT-IN BUSHING 内蔵ブッシング(N/MS3420) (NOTE1)			
								QTY. 個	BUSHING PART NUMBER ブッシング品名	φF	φG
N/MS3057- 4A	10SL, 12S, 12	22.2	20.6	20.6	78.6	7.9	5/8-24UNEF-2B	1	N/MS3420-4	5.6	7.7
N/MS3057- 6A	14S, 14	27.0	24.6	22.2	75.4	11.1	3/4-20UNEF-2B	1	N/MS3420-5	7.9	10.9
N/MS3057- 8A	16S, 16	29.4	27.8	23.8	71.9	14.3	7/8-20UNEF-2B	1	N/MS3420-8	11.1	14.0
N/MS3057-10A	18	31.8	30.2	23.8	68.8	15.9	1-20UNEF-2B	1	N/MS3420-10	14.3	15.6
N/MS3057-12A	20, 22	36.7	34.9	23.8	65.7	19.0	1-3/16-18UNEF-2B	1	N/MS3420-12	15.9	18.8
N/MS3057-16A	24, 28	42.4	42.1	26.2	63.7	23.8	1-7/16-18UNEF-2B	2	N/MS3420-12, -16	15.9	23.6
N/MS3057-20A	32	51.6	51.6	27.8	62.2	31.8	1-3/4-18UNS-2B	2	N/MS3420-16, -20	19.1	31.5
N/MS3057-24A	36	57.9	56.4	29.4	60.6	34.9	2-18UN8-2B	2	N/MS3420-20, -24	23.8	34.7
N/MS3057-28A	40	68.3	63.5	42.9	59.4	41.3	2-1/4-16UN-2B	3	N/MS3420-20, -24, -28	23.8	41.0
N/MS3057-40A	48	88.9	83.3	44.4	56.5	60.3	3-16UN-2B	3	N/MS3420-28, -32, -40	34.9	60.1

NOTE1. IN N/MS 3057-16~40A, TWO OR THREE BUSHINGS SHALL BE USED.  
 DIA. F, AND DIA. G REPRESENT RESPECTIVELY THE DIMENSION OF ALL BUSHINGS ASSEMBLED.  
 REFER SJ100911 FOR THE DIMENSIONS OF SINGLE BUSHING.  
 2. ABRIDGED PART NUMBER IS MARKED AS INDICATED.  
 3. (\*) DENOTES THE CABLE ENTRY DIAMETER. THIS (\*) MARK IS DESIGNATED FOR SPECIAL BUSHING ITEM.  
 △ THIS (\*) MARK IS NOT DESIGNATED FOR STANDARD ITEMS. (SEE SPECIAL BUSHING ITEMS BELOW.)

※	SPECIAL BUSHING ITEMS	φF	φG
19	N/MS3057-16A-(19)	19.1	23.6
21	N/MS3057-16A-(21)	20.5	23.5

THE PARTS OTHER THAN BUSHING ARE THE SAME PARTS USED IN THE SAME SIZE STANDARD ITEMS.

注1. N/MS3057-16~40Aには、ブッシングが2~3枚組み合わせてある。  
 φF, φGは全てのブッシングを組み合わせた時の寸法を示す。  
 尚、ブッシング単体の寸法はSJ100911を参照のこと。  
 2. 図示の位置に品名略称を表示する。  
 3. (※)はケーブルエントリー径を示し、特殊ブッシング品のみ(※)印は明記される。  
 △ 但し、標準品に(※)印は明記されない。(アイテムは下記参照)

※	特殊ブッシング品	φF	φG
19	N/MS3057-16A-(19)	19.1	23.6
21	N/MS3057-16A-(21)	20.5	23.5

尚、ブッシング以外の部品は標準品同サイズと同じである。

5	BUSHING	TABLE1	SYNTHETIC RUBBER		COLOR:DARK GREEN
4	CLAMP SADDLE	2	ALUMINUM ALLOY	ZINC PLATING	COLOR:BLACK SYSTEM INTERFERENCE COLOR
3	WASHER	2	STEEL	ZINC PLATING	COLOR:BLACK SYSTEM INTERFERENCE COLOR
2	SCREW	2	COPPER ALLOY	ZINC PLATING	COLOR:BLACK SYSTEM INTERFERENCE COLOR
1	GLAND NUT	1	ALUMINUM ALLOY	ZINC PLATING	COLOR:BLACK SYSTEM INTERFERENCE COLOR
符号 NO.	名称 DESCRIPTION	個数 QTY.	材料 MATERIAL	仕上 FINISH	備考 REMARKS
	仕様書(SPECIFICATION) JAHL-50003		第1版(ORIGINAL DATE) 7.Dec.2005	尺貫(SOALE) シリーズ(SERIES) N/MS	日本航空電子工業株式会社 JAPAN AVIATION ELECTRONICS INDUSTRY, LTD.
	製造 DR.			名称(TITLE) N/MS3057- * A (CABLE CLAMP) ケーブルクランプ	図面番号(DRAWING NO.) SJ100910
	検査 CHK. T.SUZUKI				
	承認 APPD. T.OKAMURA				
	承認 APPD. A.ONOGAWA				
	公差(GENERAL TOLERANCE)				
	寸法(DIMENSION)				
	角度(ANGLES)				
	. ±0.8	X* *			
	.X ±0.4	X*X * *			
	.XX ±0.1				
	.XXX ±				

