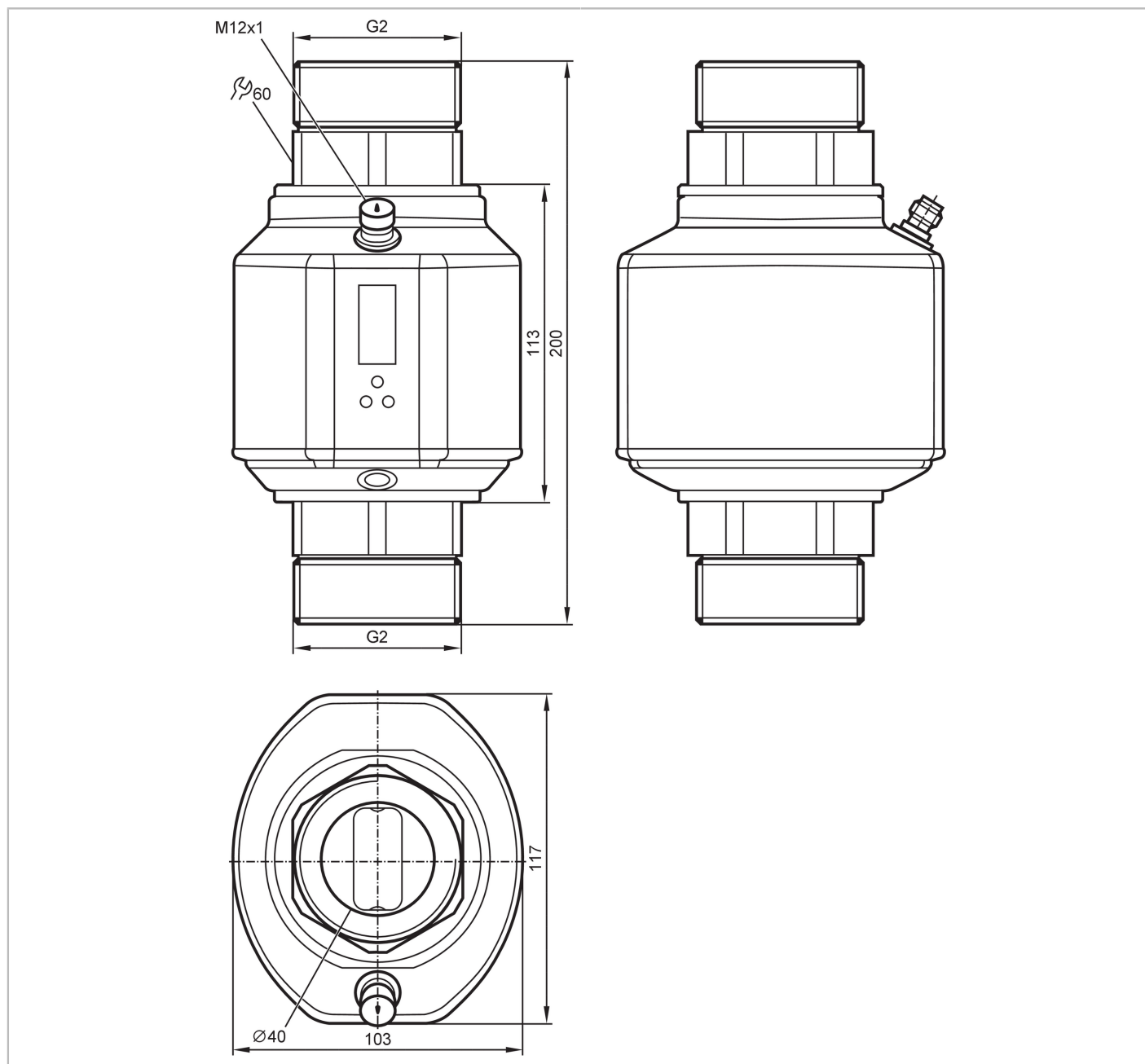


SM2001



Débitmètre électromagnétique

SMR21XGXFRKG/US



Caractéristiques du produit

| | | |
|-------------------------------|---|---------------|
| Nombre des entrées et sorties | Nombre des sorties numériques: 2; Nombre des sorties analogiques: 1 | |
| Etendue de mesure | 80...9600 gph | 1,3...160 gpm |
| Raccord process | taraudage G 2 filetage extérieur DN50 joint plat | |

Application

| | |
|----------------------------|---|
| Caractéristique spécifique | contacts dorés |
| Application | Fonction totalisateur; détection de tuyaux vides; pour les applications industrielles |
| Montage | raccordement au tuyau par adaptateur |
| Fluides | liquides conducteurs; eau; milieux aqueux |

SM2001



Débitmètre électromagnétique

SMR21XGXFRKG/US

| | | | |
|--------------------------------------|---|---------|----------|
| Remarque sur les fluides | conductivité: $\geq 20 \mu\text{S/cm}$ | | |
| | viscosité: $< 70 \text{ mm}^2/\text{s}$ (40 °C) | | |
| Température du fluide [°F] | 14...194 | | |
| Tenue en pression | 16 bar | 232 psi | 1,6 MPa |
| PMSA pour des applications selon NEC | 8,9 bar | | 0,89 MPa |

Données électriques

| | | | |
|----------------------------------|-------------------------------|--|--|
| Tension d'alimentation [V] | 18...32 DC; (selon TBTS/TBTP) | | |
| Consommation [mA] | < 150 | | |
| Classe de protection | III | | |
| Protection inversion de polarité | oui | | |
| Retard à la disponibilité [s] | 5 | | |
| Principe de mesure | électromagnétique | | |

Entrées/sorties

| | | | |
|-------------------------------|---|--|--|
| Nombre des entrées et sorties | Nombre des sorties numériques: 2; Nombre des sorties analogiques: 1 | | |
|-------------------------------|---|--|--|

Entrées

| | | | |
|---------|---------------------------|--|--|
| Entrées | remise à zéro du compteur | | |
|---------|---------------------------|--|--|

Sorties

| | | | |
|---|---|--|--|
| Nombre total de sorties | 2 | | |
| Sortie signal | signal de commutation; signal analogique; signal d'impulsion; signal fréquence; IO-Link; (configurable) | | |
| Technologie | PNP/NPN | | |
| Nombre des sorties numériques | 2 | | |
| Fonction de sortie | normalement ouvert / fermé; (paramétrage) | | |
| Chute de tension max. sortie de commutation DC [V] | 2 | | |
| Courant de sortie (au maintien) de la sortie de commutation DC [mA] | 250; (par sortie) | | |
| Nombre des sorties analogiques | 1 | | |
| Sortie analogique (courant) [mA] | 4...20; (possibilité de mise à l'échelle) | | |
| Charge max. [Ω] | 500 | | |
| Sortie analogique (tension) [V] | 0...10; (possibilité de mise à l'échelle) | | |
| Résistance de charge min. [Ω] | 2000 | | |
| Sortie d'impulsions | valeur du compteur volumétrique | | |
| Protection courts-circuits | oui | | |
| Version protection courts-circuits | pulsé | | |
| Protection surcharges | oui | | |
| Fréquence de la sortie [Hz] | 0,1...10000 | | |

Etendue de mesure / plage de réglage

| | | |
|-------------------|--------------------|----------------|
| Etendue de mesure | 80...9600 gph | 1,3...160 gpm |
| Plage d'affichage | -11520...11520 gph | -190...190 gpm |
| Résolution | 5 gph | 0,1 gpm |

SM2001



Débitmètre électromagnétique

SMR21XGXFRKG/US

| | | |
|--|-----------------|-----------------|
| Point de consigne haut SP | 130...9600 gph | 2,1...160 gpm |
| Point de consigne bas rP | 80...9550 gph | 1,3...159,2 gpm |
| Valeur minimum de la sortie analogique ASP | 0...7680 gph | 0...128 gpm |
| Valeur maximum de la sortie analogique AEP | 1920...9600 gph | 32...160 gpm |
| Suppression de faibles débits LFC | < 240 gph | < 4 gpm |
| En pas de | 5 gph | 0,1 gpm |
| Dynamique de mesure | | 1:120 |

| | | |
|------------------------------|--|--------------------|
| Surveillance du débit | | |
| Valeur de l'impulsion | | 0,02...160 E06 gal |
| En pas de | | 0,02 gal |
| Durée d'impulsions [s] | | 0,008...2 |

| | | |
|---------------------------------------|--|-----------|
| Surveillance de la température | | |
| Etendue de mesure [°F] | | -4...176 |
| Plage d'affichage [°F] | | -40...212 |
| Résolution [°F] | | 0,5 |
| Point de consigne haut SP [°F] | | -2...176 |
| Point de consigne bas rP [°F] | | -3...175 |
| Sortie analogique/valeur min [°F] | | -4...140 |
| Sortie analogique/valeur max [°F] | | 32...176 |
| En pas de [°F] | | 0,5 |

Exactitude / déviations

| | | |
|-------------------------------------|--|--------------------------|
| Surveillance du débit | | |
| Précision (dans la plage de mesure) | | ± (0,8 % MW + 0,5 % MEW) |
| Répétabilité | | ± 0,2% MEW |

| | | |
|---------------------------------------|--|------------------------|
| Surveillance de la température | | |
| Dérive de la température | | ± 0,0185 °F / K |
| Précision [K] | | ± 1 (77 °F; Q > 4 gpm) |

Temps de réponse

| | | |
|--------------------------------------|--|-----------------|
| Surveillance du débit | | |
| Temps de réponse [s] | | 0,35; (dAP = 0) |
| Temporisation réglable dS, dr [s] | | 0...50 |
| Amortissement valeur process dAP [s] | | 0...5 |

| | | |
|--|--|---------------------|
| Surveillance de la température | | |
| Temps de réponse dynamique T05 / T09 [s] | | T09 = 3 (Q > 4 gpm) |

Logiciel / programmation

| | | |
|-----------------------------|---|--|
| Possibilités de paramétrage | Surveillance du débit; compteur totalisateur; Compteurs afficheurs avec présélection; Surveillance de la température; hystérésis / fenêtre; normalement ouvert / fermé; logique de commutation; sortie courant/tension/fréquence/impulsion; Temporisation de démarrage; L'affichage peut être désactivé; Unité d'affichage; détection de tuyaux vides | |
|-----------------------------|---|--|



Débitmètre électromagnétique

SMR21XGXFRKG/US


| Interfaces | | |
|--|--|--|
| Interface de communication | IO-Link | |
| Type de transmission | COM2 (38,4 kBaud) | |
| Révision IO-Link | 1.1 | |
| Standard SDCI | IEC 61131-9 CDV | |
| Profils | Smart Sensor - SSP 0 | Generic Profiled Sensor |
| | Function | Device identification |
| | Function | Process data variable |
| Mode SIO | oui | |
| Type de port maître requis | A | |
| Données process analogiques | 3 | |
| Données process TOR | 2 | |
| Temps de cycle de process min. [ms] | 5 | |
| DeviceID supportés | Mode de fonctionnement | DeviceID |
| | default | 390 |
| Conditions d'utilisation | | |
| Température ambiante [°F] | 14...140 | |
| Température de stockage [°F] | -13...176 | |
| Indice de protection | IP 65; IP 67 | |
| Tests / homologations | | |
| CEM | DIN EN 60947-5-9 | |
| Tenue aux chocs | DIN EN 60068-2-27 | 20 g (11 ms) |
| Tenue aux vibrations | DIN EN 60068-2-6 | 5 g (10...2000 Hz) |
| MTTF [Années] | 85 | |
| Homologation UL | N° d'agrément UL | I008 |
| | Numéro de fichier UL | E174189 |
| Directive relative aux équipements sous pression | règles de l'art; utilisable pour des fluides du groupe 2; fluides du groupe 1 sur demande | |
| Données mécaniques | | |
| Poids [g] | 3069,2 | |
| Boîtier | rectangulaire | |
| Longueur droite d'entrée | 3 x DN | |
| Longueur droite de sortie | 1 x DN | |
| Dimensions [mm] | 200 x 103 x 117 | |
| Matières | inox (1.4404 / 316L); inox 1.4571 (316Ti); PEI; FKM; PBT GF20; TPE-U | |
| Matières en contact avec le fluide | Longueur de mesure: inox (1.4404 / 316L); Joint d'étanchéité raccord process: NBR fibre renforcée Joint plat; FKM; inox 1.4571 (316Ti); PEEK | |
| Raccord process | taroudage G 2 filetage extérieur DN50 joint plat | |
| Afficheurs / éléments de service | | |
| Indication | Unité d'affichage | 6 x LED, vert (gpm, gph, gal, °F, 10 ³ , 1000 x 10 ³) |
| | état de commutation | 2 x LED, jaune |
| | valeurs mesurées | affichage alphanumérique, 4 digits |
| | programmation | affichage alphanumérique, 4 digits |

SM2001

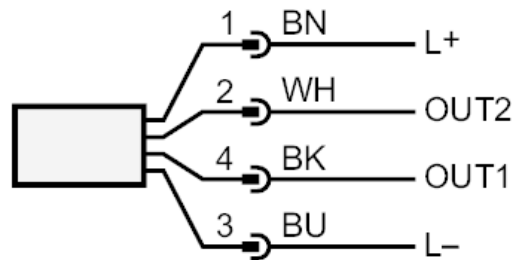


Débitmètre électromagnétique

SMR21XGXFRKG/US

| Accessoires | |
|---|---|
| Fourniture | joints d'étanchéité: 2, Centellen Etiquette |
| Remarques | |
| Remarques | MW = Valeur mesurée MEW = valeur finale de l'étendue de mesure |
| Unité d'emballage | 1 pièces |
| Raccordement électrique | |
| Connecteur: 1 x M12; codage: A; Contacts: doré | |
|  | |

Raccordement



OUT1: couleurs selon DIN EN 60947-5-2
sortie de commutation détection de tuyaux vides
sortie de commutation Surveillance du débit
Sortie fréquence Surveillance du débit
Sortie d'impulsions compteur totalisateur
sortie signal Compteurs afficheurs avec présélection
IO-Link

OUT2: sortie de commutation détection de tuyaux vides
sortie de commutation Surveillance du débit
sortie de commutation Surveillance de la température
sortie analogique Surveillance du débit
sortie analogique Surveillance de la température
entrée remise à zéro du compteur
Couleurs des fils conducteurs :

BK = noir
BN = brun
BU = bleu
WH = blanc

SM2001

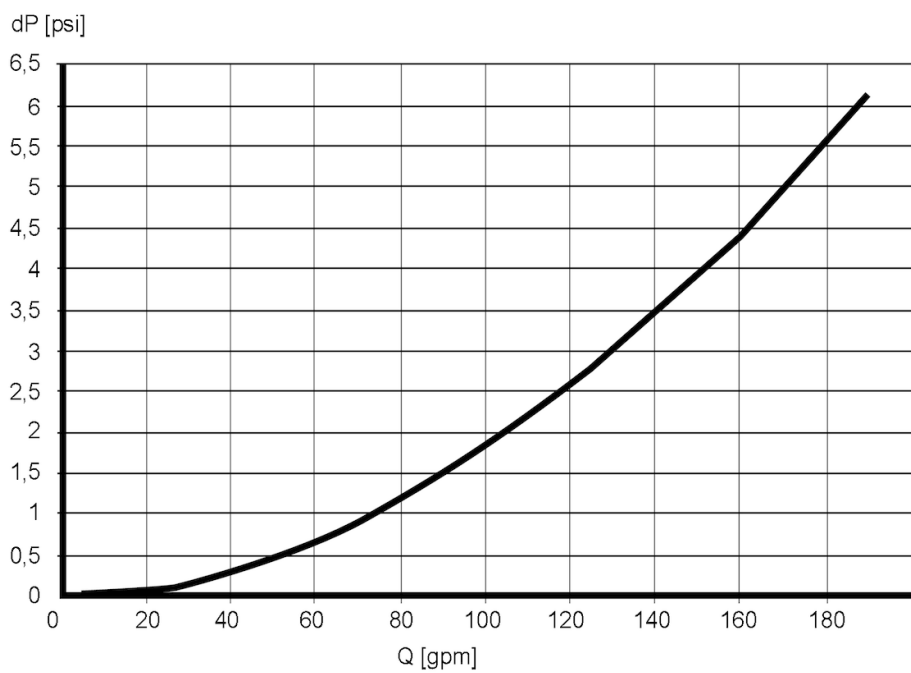
Débitmètre électromagnétique

SMR21XGXFRKG/US



Diagrammes et courbes

Perte de pression



dP Perte de pression

Q débit