

Statut commercial: Commercialisé



Principales

Gamme de produits	Zelio Logic
Fonction produit	Relais intelligent compact

Complémentaires

Affichage local	Sans
Nombre de lignes de schéma de contrôle	240 avec Ladder programmation
Temps de cycle	6...90 ms
Temps de sauvegarde	10 ans à 25 °C
Dérive de l'horloge	6 S/Mois à 25 °C 12 Min/An à 0...55 °C
Vérifications	Mémoire du programme à chaque mise sous tension
[Us] tension d'alimentation	24 V CC
Limites de la tension d'alimentation	19.2...30 V
Courant d'alimentation	100 mA (sans extension)
Puissance dissipée en W	6 W sans extension
Protection inversion de polarité	Avec
Nombre entrées TOR	12 se conformer à EN/IEC 61131-2 type 1
Type d'entrée TOR	Résistif
Tension entrées TOR	24 V DC
Courant d'entrée numérique	4 mA
Fréquence de comptage	1 kHz pour entrée TOR
Tension état 1 garanti	>= 15 V pour circuit d'entrée numérique I1 à IA et IH à IR >= 15 V pour IB à IG utilisés comme circuit d'entrée numérique
Tension état 0 garanti	<= 5 V pour circuit d'entrée numérique I1 à IA et IH à IR <= 5 V pour IB à IG utilisés comme circuit d'entrée numérique
État actuel 1 garanti	>= 1.2 mA pour IB à IG utilisés comme circuit d'entrée numérique >= 2.2 mA pour circuit d'entrée numérique I1 à IA et IH à IR
État actuel 0 garanti	<= 0.5 mA pour IB à IG utilisés comme circuit d'entrée numérique <= 0.75 mA pour circuit d'entrée numérique I1 à IA et IH à IR
Compatibilité de l'entrée numérique	Détecteurs de proximité PNP à 3 fils (entrée TOR)
Nombre d'entrées analogiques	2
Type d'entrée analogique	Mode commun
Plage d'entrée analogique	0...24 V 0...10 V
Tension maximale admissible	30 V (circuit d'entrée analogique)
Résolution d'entrée analogique	8 bits
Valeur du bit de poids faible	39 mV (circuit d'entrée analogique)
Temps de conversion	Temps de cycle de relais intelligent pour circuit d'entrée analogique
Erreur de conversion	+/- 5 % à 25 °C pour circuit d'entrée analogique +/- 6,2 % à 55 °C pour circuit d'entrée analogique
Précision de répétition	+/- 2 % à 55 °C pour circuit d'entrée analogique

Portée de fonctionnement	10 m entre des postes, avec un câble blindé (capteur non isolé) pour circuit d'entrée analogique
Impédance d'entrée	12 kOhm (IB à IG utilisés comme circuit d'entrée analogique) 12 kOhm (IB à IG utilisés comme circuit d'entrée numérique) 7,4 kOhm (circuit d'entrée numérique I1 à IA et IH à IR)
Nombre de sorties	8 relais sortie(s)
Limites de la tension de sortie	24...250 V CA (sortie relais) 5...30 V DC (sortie relais)
Description des contacts	NO pour sortie relais
Courant thermique de sortie	8 A pour les 8 sorties (sortie relais)
Durée de vie électrique	500000 cycle AC-12 à 230 V, 1.5 A pour sortie relais se conformer à EN/IEC 60947-5-1 500000 cycle AC-15 à 230 V, 0.9 A pour sortie relais se conformer à EN/IEC 60947-5-1 500000 cycle DC-12 à 24 V, 1.5 A pour sortie relais se conformer à EN/IEC 60947-5-1 500000 cycle DC-13 à 24 V, 0.6 A pour sortie relais se conformer à EN/IEC 60947-5-1
Pouvoir de commutation en mA	>= 10 mA à 12 V (sortie relais)
Taux de disponibilité en Hz	0,1 Hz (au courant nominal) pour sortie relais 10 Hz (sans charge) pour sortie relais
Durée de vie mécanique	10000000 cycle (sortie relais)
[Uimp] tension assignée de tenue aux chocs	4 kV se conformer à EN/IEC 60947-1 et EN/IEC 60664-1
Horloge	Sans
Temps de réponse	10 ms (de phase 0 à phase 1) pour sortie relais 5 ms (de phase 1 à phase 0) pour sortie relais
Mode de raccordement	Bornes à vis, capacité de serrage: 1 x 0,2 à 1 x 2,5 mm ² AWG 25 à AWG 14 semi-solide Bornes à vis, capacité de serrage: 1 x 0,2 à 1 x 2,5 mm ² AWG 25 à AWG 14 rigide Bornes à vis, capacité de serrage: 1 x 0,25 à 1 x 2,5 mm ² AWG 24...AWG 14 souple avec embout Bornes à vis, capacité de serrage: 2 x 0,2 à 2 x 1,5 mm ² AWG 24 à AWG 16 rigide Bornes à vis, capacité de serrage: 2 x 0,25 à 2 x 0,75 mm ² AWG 24 à AWG 18 souple avec embout
Couple de serrage	0.5 N.m
Catégorie de surtension	III se conformer à EN/IEC 60664-1
Poids	0.35 kg

Environnement

Immunité aux micro coupures	<= 1 ms
Certifications du produit	UL GOST CSA C-Tick GL
Normes	EN/IEC 61000-4-12 EN/IEC 61000-4-3 EN/IEC 61000-4-2 niveau 3 EN/IEC 60068-2-6 Fc EN/IEC 61000-4-5 EN/IEC 61000-4-4 niveau 3 EN/IEC 61000-4-6 niveau 3 EN/IEC 61000-4-11 EN/IEC 60068-2-27 Ea
Degré de protection IP	IP20 (bornier) se conformer à IEC 60529 IP40 (face avant) se conformer à IEC 60529
Caractéristique d'environnement	Directive CEM se conformer à EN/IEC 61000-6-2 Directive CEM se conformer à EN/IEC 61000-6-3 Directive CEM se conformer à EN/IEC 61000-6-4 Directive CEM se conformer à EN/IEC 61131-2 zone B Directive basse tension se conformer à EN/IEC 61131-2
Perturbation radiée/conduite	Classe B se conformer à EN 55022-11 groupe 1
Degré de pollution	2 se conformer à EN/IEC 61131-2
Température de fonctionnement	-20...40 °C dans un boîtier non ventilé se conformer à IEC 60068-2-1 et IEC 60068-2-2 -20...55 °C se conformer à IEC 60068-2-1 et IEC 60068-2-2

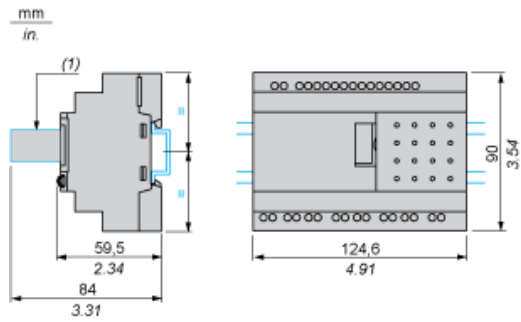
Température ambiante pour le stockage	-40...70 °C
Altitude de fonctionnement	2000 m
Transport altitude	<= 3048 m
Humidité relative	95 % sans condensation ou eau d'égouttage

Garantie contractuelle

Période	18 mois
---------	---------

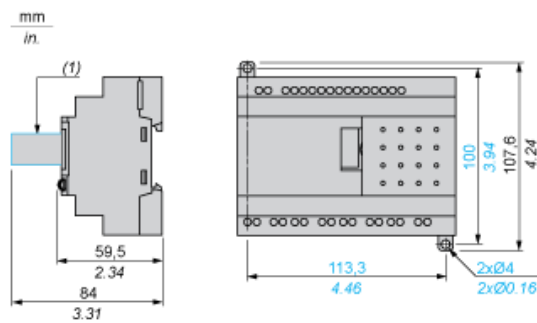
Compact and Modular Smart Relays

Mounting on 35 mm/1.38 in. DIN Rail



(1) With SR2USB01 or SR2BTC01

Screw Fixing (Retractable Lugs)



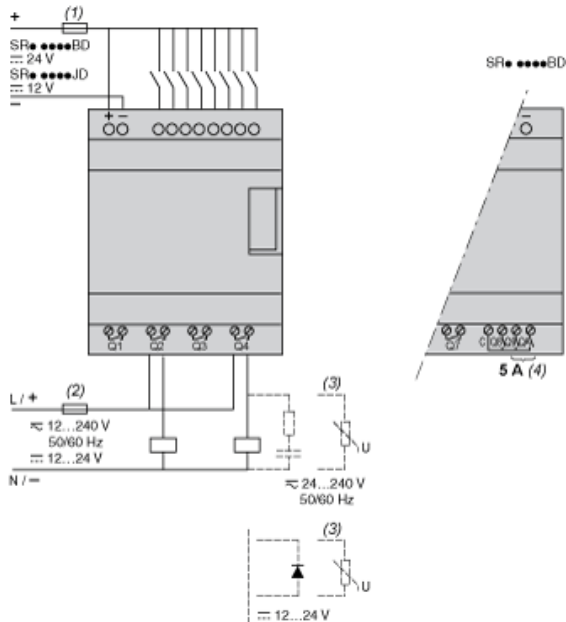
(1) With SR2USB01 or SR2BTC01

Position of Display



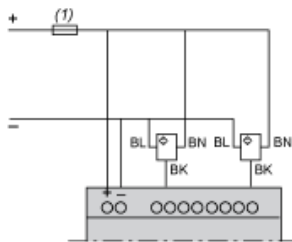
Compact and Modular Smart Relays

Connection of Smart Relays on DC Supply



- (1) 1 A quick-blow fuse or circuit-breaker.
- (2) Fuse or circuit-breaker.
- (3) Inductive load.
- (4) Q9 and QA: 5 A (max. current in terminal C: 10 A).

Discrete Input Used for 3-Wire Sensors



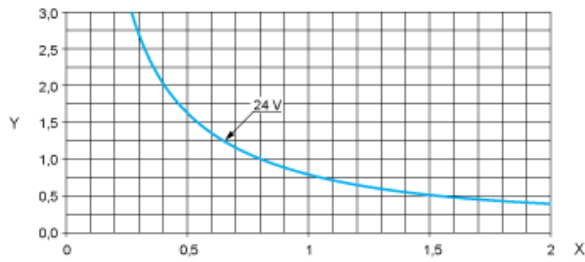
- (1) 1 A quick-blow fuse or circuit-breaker.

Compact and Modular Smart Relays

Electrical Durability of Relay Outputs

(in millions of operating cycles, conforming to IEC/EN 60947-5-1)

DC-12 (1)

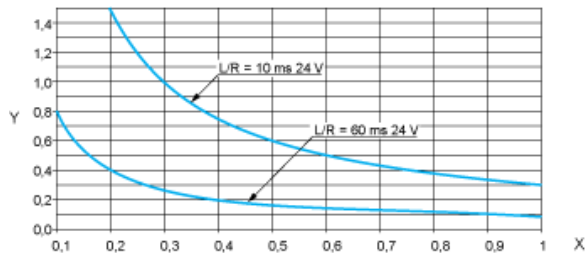


X: Current (A)

Y: Millions of operating cycles

(1) DC-12: control of resistive loads and of solid state loads isolated by opto-coupler, $L/R \leq 1$ ms.

DC-13 (1)



X: Current (A)

Y: Millions of operating cycles

(1) DC-13: switching electromagnets, $L/R \leq 2 \times (U_e \times I_e)$ in ms, U_e : rated operational voltage, I_e : rated operational current (with a protection diode on the load)