

RESISTENCIA CALEFACTORA CON VENTILACIÓN SEMICONDUCTORA

CS 130 | 1.200 W



- > Diseño compacto
- > Potencia de calefacción elevada
- > Aislamiento de seguridad (clase II)
- > Opcional – termostato integrado
- > Fijación opcional: clip o tornillos

Resistencia calefactora de alto rendimiento CS 130, para evitar las disfunciones debidas a la condensación de agua y garantizar una temperatura constante para los equipos eléctricos/electrónicos instalados en el interior o en el exterior. Su carcasa de plástico proporciona doble aislamiento y protección al contacto. Disponible con termostato integrado para el control de la temperatura. Su posición de montaje preferible a pared en caso de instalación.



DATOS TÉCNICOS

Potencia de calefacción	resistencia PTC – limitador de temperatura
Limitador de temperatura	para proteger en caso de fallo del ventilador, rearme automático
Ventilador axial, a bolas	potencia de aire 160 m ³ /h, caudal libre duración de vida 50.000 h a +25 °C (+77 °F)
Conexión	2-polos máx. 2,5 mm ² , par de apriete del tornillo 0,8 Nm máx. con sistema de retención de cable
Carcasa	plástico según UL94 V-0, negro
Fijación	clip para carril de 35 mm DIN, EN 60715 o por tornillos (M6)
Posición de montaje	flujo de aire vertical (salida de aire hacia arriba)
Dimensiones	182 x 168 x 120 mm
Peso	aprox. 1,3 kg
Temp. servicio/almacenamiento	-45 a +70 °C (-49 a +158 °F)
Humedad de servicio/almacenamiento	máx. 90 % RH (sin condensación)
Grado/Clase de protección	IP20 / II (doble aislamiento)

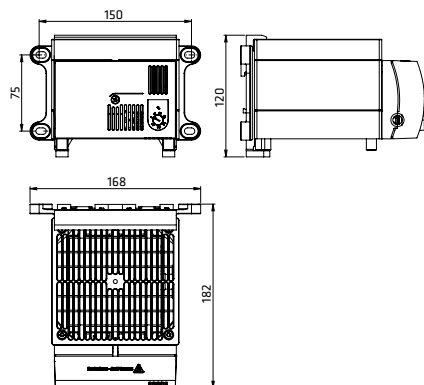
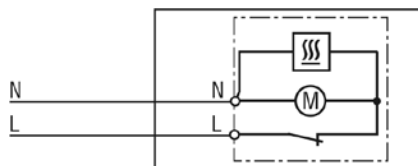
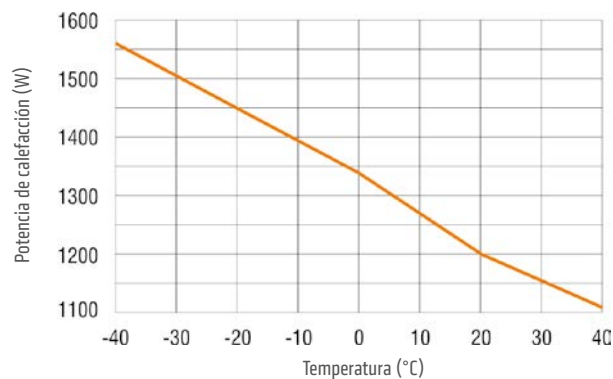


Diagrama de conexión



Potencia de calefacción / Diagrama de temperatura ambiente CS 130



Art. No.	Modelo	Tensión de alimentación	Potencia de calefacción ¹	Corriente de conexión máx.	Pre-fusible T recomendado (tiempo de retardo)	Temp. de regulación ²	Homologaciones		
13060.0-00	Resistencia con termostato	AC 230 V, 50/60 Hz	1.200 W	13,0 A	10,0 A	0 a +60 °C	VDE	UL File No. E150057 ³	EAC
13060.0-01	Resistencia sin termostato	AC 230 V, 50/60 Hz	1.200 W	13,0 A	10,0 A	-	VDE	UL File No. E150057 ³	EAC
13060.9-00	Resistencia con termostato	AC 120 V, 50/60 Hz	1.200 W	16,0 A	16,0 A	+32 a +140 °F	-	UL File No. E150057 ³	EAC
13060.9-01	Resistencia sin termostato	AC 120 V, 50/60 Hz	1.200 W	16,0 A	16,0 A	-	-	UL File No. E150057 ³	EAC

¹ +20 °C (+68 °F) a temperatura ambiente; ² Histéresis 7 K (±4 K tolerancia); ³ según UL 508A, NITW File tras consulta