

Hauptmerkmale

Produktserie	Zelio Relay
Produkt oder Komponententyp	Sockel
Kurzbezeichnung des Geräts	SSLZ
Verkauf je unteilbare Menge	10

Zusatzmerkmale

Anordnung der Kontaktklemmen	Separat
Produktkompatibilität	Halbleiterrelais SSL mit Schließer (S) Kontakt bei 60 V DC
Stiftform	Flach
Konventioneller thermischer Strom in freier Luft (Ith)	6 A
Konventioneller thermischer Strom in freier Luft (Ith)	6 A
Betriebsbemessungsspannung Ue	< 250 V DC
Anschlüsse - Klemmen	Klemmen mit Schraubklemmung 1 x 0,2-1 x 2,5 mm ² - AWG 24-AWG 14 , starr Kabel ohne Kabelende Klemmen mit Schraubklemmung 1 x 0,2-1 x 2,5 mm ² - AWG 24-AWG 14 , flexibel Kabel mit Kabelende
Anzugsmoment	< 0.5 N.m - screw type M2.5
Befestigung	Von aufschnappbar 35 mm DIN-Schiene
Schaltspannung	60 V DC
Lokale Signalisierung	LED grün für Eingangsstatus
Breite	6.2 mm
Höhe	101 mm
Tiefe	78,6 mm
Produktgewicht	0,0285 kg

Montage

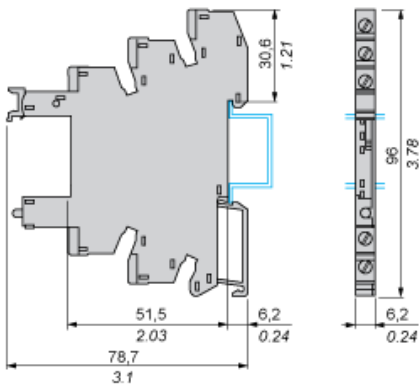
Flammenfestigkeit	V0 entspricht UL 94
Normen	IEC 61984
Produktzertifizierungen	CSA C22-2 No 14 RoHS UL 508 REACH
Beschriftung	CE
Umgebungstemperatur bei Lagerung	-40-85 °C
Umgebungstemperatur bei Betrieb	-40-70 °C
Schutzart (IP)	IP20
Durchschlagfestigkeit	2500 V

Nachhaltigkeit

Grad der Umweltverträglichkeit	Green-Premium-Produkt
ROHS	Konform Schneider-Electric-Konformitätserklärung
REACH	Produkt beinhaltet besorgniserregende Stoffe (SVHC) nicht über dem Schwellwert Produkt beinhaltet besorgniserregende Stoffe (SVHC) nicht über dem Schwellwert
Umgebungsbedingungen Produkt	Verfügbar Produktumweltprofil
Entsorgungshinweise	Keine spezifischen Recyclingtätigkeiten erforderlich Entsorgungsinformationen

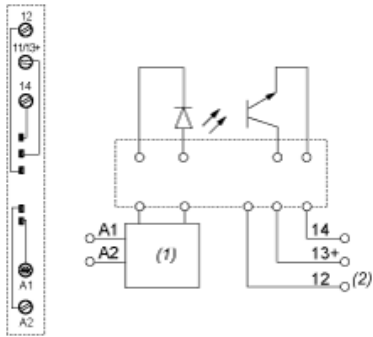
Abmessungen

mm
in.



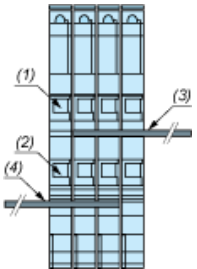
Verdrahtungsplan

Verdrahtungsplan für Gleichstromausgang



- (1) Sicherheitsschaltung
- (2) Klemme 12 für SSL-Relais nicht verwendet

Beispiel: Montage der Bus-Steckbrücke RSLZ2 auf Steckbuchsen



- (1) A1
- (2) A2
- (3) Bus-Steckbrücke A1-Polarität
- (4) Bus-Steckbrücke A2-Polarität