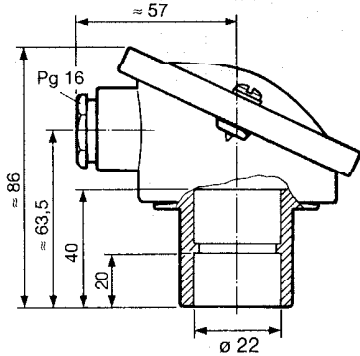


Anschlußköpfe (Typenübersicht)
Connection heads

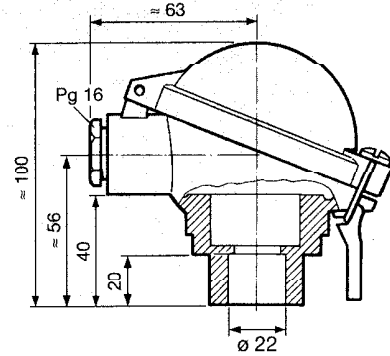
Form A



aus Leichtmetall,
 Anschluß: \varnothing 22 mm,
 Schutzart IP 53,
 L.-Nr.: R 12-301

*made of light alloy,
 connection: \varnothing 22 mm,
 system of protection IP 53,
 L.-No.: R 12-301*

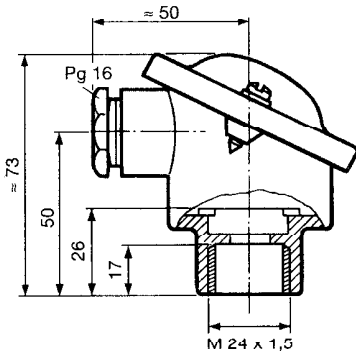
Form A-KS



aus Leichtmetall,
 Anschluß: \varnothing 22
 Schutzart IP 53,
 L.-Nr.: R 12-501

*made of light alloy,
 connection: \varnothing 22
 system of protection IP 53,
 L.-No.: R 12-501*

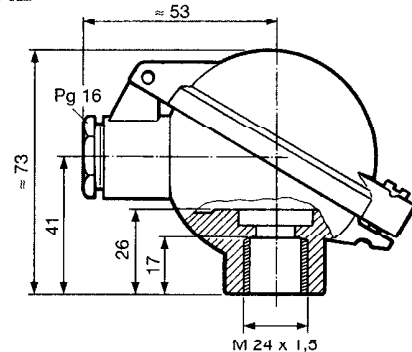
Form B



aus Leichtmetall,
 Anschluß: M 24 x 1,5
 Schutzart IP 54,
 L.-Nr.: R 12-1102

*made of light alloy,
 connection: M 24 x 1,5
 system of protection IP 54,
 L.-No.: R 12-1102*

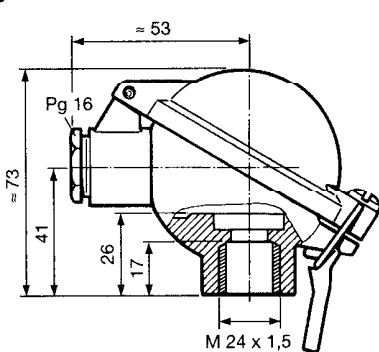
Form B-KL



aus Leichtmetall,
 Anschluß: M 24 x 1,5
 Schutzart IP 65,
 L.-Nr.: R 12-1202

*made of light alloy,
 connection: M 24 x 1,5
 system of protection IP 65,
 L.-No.: R 12-1202*

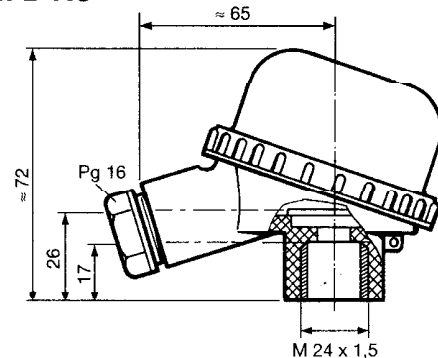
Form B-KS



aus Leichtmetall,
 Anschluß: M 24 x 1,5
 Schutzart IP 54,
 L.-Nr.: R 12-1302

*made of light alloy,
 connection: M 24 x 1,5
 system of protection IP 54,
 L.-No.: R 12-1302*

Form B-KU



aus Kunststoff,
 Anschluß: M 24 x 1,5
 Schutzart IP 54,
 L.-Nr.: R 12-1402

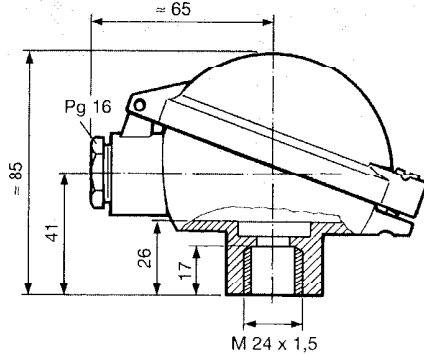
*made of plastics,
 connection: M 24 x 1,5
 system of protection IP 54,
 L.-No.: R 12-1402*

RECKMANN GMBH

Anschlußköpfe (Typenübersicht)

Connection heads

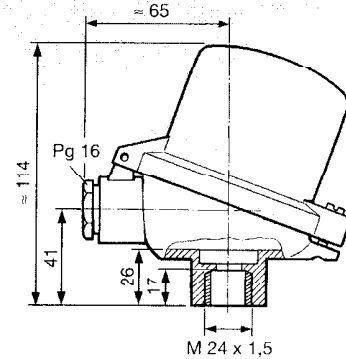
Form BA-KL



aus Leichtmetall,
Anschluß: M 24 x 1,5
Schutzart IP 65,
L.-Nr.: R 12-2202

*made of light alloy,
connection: M 24 x 1,5
system of protection IP 65,
L.-No.: R 12-2202*

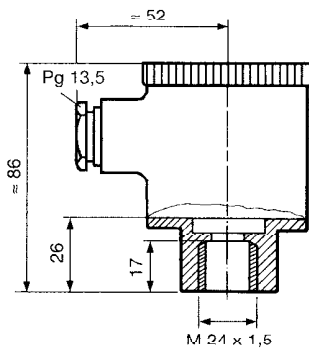
Form BA-KLH



aus Leichtmetall,
Anschluß: M 24 x 1,5
Schutzart IP 65,
L.-Nr.: R 12-2402

*made of light alloy,
connection: M 24 x 1,5
system of protection IP 65,
L.-No.: R 12-2402*

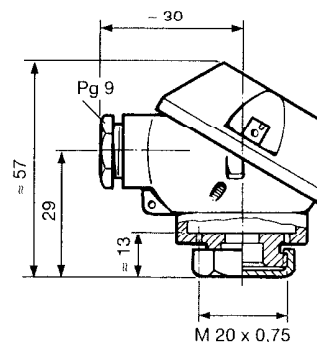
Form B-VA



aus Edelstahl (1.4571),
Anschluß: M 24 x 1,5
Schutzart IP 65,
L.-Nr.: R 12-2502

*made of stainless steel,
connection: M 24 x 1,5
system of protection IP 65,
L.-No.: R 12-2502*

Form D-LA



aus Leichtmetall,
Anschluß: M 20 x 0,75
Schutzart IP 54,
L.-Nr.: R 12-2001

*made of light alloy,
connection: M 20 x 0,75
system of protection IP 54,
L.-No.: R 12-2001*

RECKMANN GMBH

⇒ Weitere Informationen, andere Anschlußköpfe und Zubehörteile finden Sie in der Liste R 12.

⇒ Further information, other connection heads and additional parts are found in list R 12.

Änderungen vorbehalten.

Nachdruck und Vervielfältigungen - auch auszugsweise - nur mit Genehmigung der Firma
RECKMANN GMBH, 58028 Hagen

Subject to change.

*All rights reserved. Copies and reprints may only be made with permission of
RECKMANN GMBH, D-58028 Hagen*