

SNS/SNO avec capsules de protection en plastique



R1605 .0. .. / R1605 .C. ..

À fixation par le haut, avec capsules de protection en plastique

Remarques

- ▶ Capsules de protection en plastique fournies.
- ▶ Respecter les instructions de montage !
Demander les « Instructions de montage pour guidages à billes sur rails ».
- ▶ Rails également disponibles en plusieurs tronçons.

Autres rails de guidage SNS et accessoires

- ▶ Rails de guidage résistant à la corrosion Resist NR, Resist CR
- ▶ Capsules de protection en plastique, voir accessoires pour rails de guidage.

Rails de guidage SNO R1605 .C. .. avec surface de base usinée sans rainure pour surfaces de montage réalisées à partir d'éléments en fonte

Disponibles en tailles 25-45 et en classes de précision P et SP.

Options et références

Taille	Rail de guidage de taille	Classe de précision					Nombre de tronçons ., Longueur de rail L (mm),		Entraxe de perçage T (mm)	Longueur de rail recommandée selon la formule $L = n_B \cdot T - 4 \text{ mm}$	
		N	H	P	SP	UP	En une partie	En plusieurs tronçons			Nombre maximal de trous n_B
15	R1605 10	4	3	2	1	9	31,	3.,	60	64	
20	R1605 80	4	3	2	1	9	31,	3.,	60	64	
25	R1605 20	4	3	2	1	9	31,	3.,	60	64	
30	R1605 70	4	3	2	1	9	31,	3.,	80	48	
35	R1605 30	4	3	2	1	9	31,	3.,	80	48	
45	R1605 40	4	3	2	1	9	31,	3.,	105	36	
55	R1605 50	4	3	2	1	9	31,	3.,	120	32	
65	R1605 60	4	3	2	1	9	31,	3.,	150	25	
Ex. :	R1605 70	3					31, 1 676				

Exemple de commande 1 (jusqu'à L_{max})

Options :

- ▶ Rail de guidage SNS
- ▶ Taille 30
- ▶ Classe de précision H
- ▶ En une partie
- ▶ Longueur de rail
L = 1 676 mm

Référence :

R1605 703 31, 1 676 mm

Exemple de commande 2 (supérieur à L_{max})

Options :

- ▶ Rail de guidage SNS
- ▶ Taille 30
- ▶ Classe de précision H
- ▶ **En 2 tronçons**
- ▶ Longueur de rail
L = 5 116 mm

Référence :

R1605 703 32, 5 116 mm

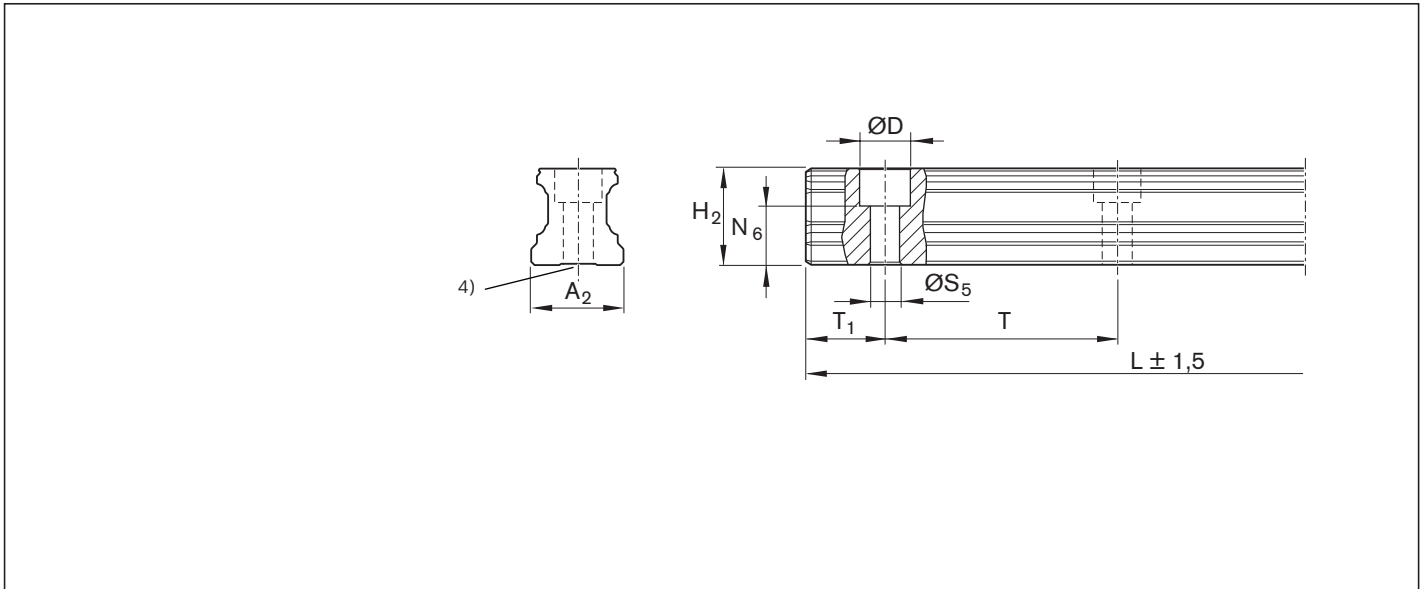
Exemple de commande 3 (jusqu'à L_{max} , avec surface de base usinée sans rainure)

Options :

- ▶ Rails de guidage SNO
- ▶ Taille 30
- ▶ Classe de précision H
- ▶ En une partie
- ▶ Longueur de rail
L = 1 676 mm

Référence :

R1605 7C3 31, 1 676 mm



Taille	Dimensions (mm)										Masse m (kg/m)
	A ₂	D	H ₂ ¹⁾	L _{max} ²⁾	N ₆ ^{±0,5}	S ₅	T	T _{1 min}	T _{1S} ³⁾	T _{1 max}	
15	15	7,4	16,20	3 836	10,3	4,5	60	10	28,0	50	1,4
20	20	9,4	20,55	3 836	13,2	6,0	60	10	28,0	50	2,4
25	23	11,0	24,25	3 836	15,2	7,0	60	10	28,0	50	3,2
30	28	15,0	28,35	3 836	17,0	9,0	80	12	38,0	68	5,0
35	34	15,0	31,85	3 836	20,5	9,0	80	12	38,0	68	6,8
45	45	20,0	39,85	3 776	23,5	14,0	105	16	50,5	89	10,5
55	53	24,0	47,85	3 836	29,0	16,0	120	18	58,0	102	16,2
65	63	26,0	59,85	3 746	38,5	18,0	150	20	73,0	130	22,4

- 1) Cote H₂ sans bande de protection
- 2) Pour les tailles 20 à 45 en classes de précision N, H et P : Tailles 20 à 25 : rails de guidage en un seul tronçon jusqu'à 5 816 mm de longueur livrables sur demande.
Tailles 30 à 35 : rails de guidage en un seul tronçon jusqu'à 5 836 mm de longueur livrables sur demande.
Taille 45 : rails de guidage en un seul tronçon jusqu'à 5 771 mm de longueur livrables sur demande.
- 3) Cote préférentielle T_{1S} avec tolérances ±0,75 recommandée.
- 4) Rails de guidage SNO avec surface de base usinée sans rainure.