

# QUINT4-PS/1AC/24DC/1.3/SC - Stromversorgung



2904597

<https://www.phoenixcontact.com/de/produkte/2904597>

Bitte beachten Sie, dass die in diesem PDF-Dokument angezeigten Daten aus unserem Online-Katalog generiert wurden. Bitte finden Sie die vollständigen Daten in der Benutzer-Dokumentation. Es gelten unsere Allgemeinen Nutzungsbedingungen für Downloads.



Primär getaktete Stromversorgung QUINT POWER, Schraubanschluss, Tragschienenmontage, Eingang: 1-phasig, Ausgang: 24 V DC / 1,3 A

## Produktbeschreibung

QUINT POWER bietet im Leistungsbereich bis 100 W höchste Anlagenverfügbarkeit bei kleinster Baugröße. Präventive Funktionsüberwachung und kraftvolle Leistungsreserve stehen für Anwendungen im niedrigen Leistungsbereich zur Verfügung.

## Ihre Vorteile

- Starten schwieriger Lasten durch dynamischen Boost
- Präventive Funktionsüberwachung meldet kritische Betriebszustände, bevor Fehler auftreten
- Hoher Wirkungsgrad und lange Lebensdauer bei geringer Verlustleistung und niedriger Erwärmung
- Platzeinsparung im Schaltschrank durch schmale und flache Bauform
- Freie Wahl zwischen Push-in- und Schraubanschluss

## Kaufmännische Daten

Artikelnummer	2904597
Verpackungseinheit	1 Stück
Mindestbestellmenge	1 Stück
Verkaufsschlüssel	H1 - Stromversorgungen
Produktschlüssel	CMPI13
GTIN	4055626156033
Gewicht pro Stück (inklusive Verpackung)	251 g
Gewicht pro Stück (exklusive Verpackung)	187 g
Zolltarifnummer	85044095
Ursprungsland	VN

## Technische Daten

### Eingangsdaten

#### AC-Betrieb

Eingangsspannungsbereich	100 V AC ... 240 V AC -15 % ... +10 %
Spannungsfestigkeit max.	300 V AC 30 s
Landesnetzspannung typisch	120 V AC
	230 V AC
Spannungsart der Versorgungsspannung	AC
Einschaltstromstoß	typ. 5,9 A (bei 25 °C)
Einschaltstromstoßintegral ( $I^2t$ )	< 0,1 A <sup>2</sup> s
Einschaltstromstoßbegrenzung	5,9 A
	< 14 A
Frequenzbereich ( $f_N$ )	50 Hz ... 60 Hz -10 % ... +10 %
Netzausfallüberbrückungszeit	typ. 43 ms (120 V AC)
	typ. 43 ms (230 V AC)
Stromaufnahme	0,46 A (100 V AC)
	0,37 A (120 V AC)
	0,2 A (230 V AC)
	0,2 A (240 V AC)
Nennleistungsaufnahme	37 VA
Schutzbeschaltung	Transientenüberspannungsschutz; Varistor
Einschaltzeit typisch	500 ms
Eingangssicherung	3,15 A (träge, intern)
Auswahl geeigneter Sicherung für den Eingangsschutz	6 A ... 16 A (Charakteristik B, C oder vergleichbar)
Ableitstrom gegen PE	< 0,25 mA (264 V AC, 60 Hz)
	0,18 mA (264 V AC, 60 Hz)

#### DC-Betrieb

Eingangsspannungsbereich	110 V DC ... 250 V DC -20 % ... +40 %
Spannungsart der Versorgungsspannung	DC
Stromaufnahme	0,4 A (110 V DC)
	0,17 A (250 V DC)

### Ausgangsdaten

Wirkungsgrad	typ. 89,2 % (120 V AC)
	typ. 90,7 % (230 V AC)
Ausgangscharakteristik	U/I Advanced
Nennausgangsspannung	24 V DC
Einstellbereich der Ausgangsspannung ( $U_{Set}$ )	24 V DC ... 28 V DC (leistungskonstant)
Nennausgangsstrom ( $I_N$ )	1,3 A
Statischer Boost ( $I_{Stat.Boost}$ )	1,625 A ( $\leq 40$ °C)
Dynamischer Boost ( $I_{Dyn.Boost}$ )	2,6 A ( $\leq 60$ °C (5 s))

# QUINT4-PS/1AC/24DC/1.3/SC - Stromversorgung



2904597

<https://www.phoenixcontact.com/de/produkte/2904597>

Derating	> 60 °C (2,5 %/K)
Rückspeisefestigkeit	≤ 35 V DC
Schutz gegen Überspannung am Ausgang (OVP)	≤ 32 V DC
Regelabweichung	< 0,5 % (Laständerung statisch 10 % ... 90 %)
	< 2 % (Laständerung dynamisch 10 % ... 90 %, (10 Hz))
	< 0,1 % (Eingangsspannungsänderung ±10 %)
Restwelligkeit	< 40 mV <sub>SS</sub> (bei Nennwerten)
Kurzschlussfest	ja
Leerlauffest	ja
Ausgangsleistung	30 W
	38 W
	60 W
Verlustleistung Leerlauf maximal	< 0,4 W (230 V AC)
	< 0,4 W (120 V AC)
Verlustleistung Nennlast maximal	< 3,7 W (120 V AC)
	< 3,1 W (230 V AC)
Crest Faktor	typ. 1,71 (120 V AC)
	typ. 1,94 (230 V AC)
Anstiegszeit	50 ms (U <sub>Out</sub> = 10 % ... 90 %)
Parallelschaltbarkeit	ja, zur Redundanz und Leistungserhöhung
Serienschaltbarkeit	ja

## Signal (konfigurierbar)

Digital	0 V DC 24 V DC 30 mA
Default	24 V DC 30 mA 24 V DC für U <sub>Out</sub> > 0,9 x U <sub>Set</sub>

## Anschlussdaten

### Eingang

Anschlussart	Schraubanschluss
Leiterquerschnitt starr min	0,14 mm <sup>2</sup>
Leiterquerschnitt starr max	2,5 mm <sup>2</sup>
Leiterquerschnitt flexibel min.	0,14 mm <sup>2</sup>
Leiterquerschnitt flexibel max.	2,5 mm <sup>2</sup>
Einleiter/Klemmstelle flexibel mit Aderendhülse min.	0,25 mm <sup>2</sup>
Einleiter/Klemmstelle flexibel mit Aderendhülse max.	2,5 mm <sup>2</sup>
Leiterquerschnitt AWG min	26
Leiterquerschnitt AWG max	14
Abisolierlänge	8 mm
Anzugsdrehmoment min	0,5 Nm
Anzugsdrehmoment max	0,6 Nm

### Ausgang

Anschlussart	Schraubanschluss
Leiterquerschnitt starr min	0,14 mm <sup>2</sup>

# QUINT4-PS/1AC/24DC/1.3/SC - Stromversorgung



2904597

<https://www.phoenixcontact.com/de/produkte/2904597>

Leiterquerschnitt starr max	2,5 mm <sup>2</sup>
Leiterquerschnitt flexibel min.	0,14 mm <sup>2</sup>
Leiterquerschnitt flexibel max.	2,5 mm <sup>2</sup>
Einleiter/Klemmstelle flexibel mit Aderendhülse min.	0,25 mm <sup>2</sup>
Einleiter/Klemmstelle flexibel mit Aderendhülse max.	2,5 mm <sup>2</sup>
Leiterquerschnitt AWG min	26
Leiterquerschnitt AWG max	14
Abisolierlänge	8 mm
Anzugsdrehmoment min	0,5 Nm
Anzugsdrehmoment max	0,6 Nm

## Signal

Anschlussart	Schraubanschluss
Leiterquerschnitt starr min	0,14 mm <sup>2</sup>
Leiterquerschnitt starr max	2,5 mm <sup>2</sup>
Leiterquerschnitt flexibel min.	0,14 mm <sup>2</sup>
Leiterquerschnitt flexibel max.	2,5 mm <sup>2</sup>
Einleiter/Klemmstelle flexibel mit Aderendhülse min.	0,25 mm <sup>2</sup>
Einleiter/Klemmstelle flexibel mit Aderendhülse max.	2,5 mm <sup>2</sup>
Leiterquerschnitt AWG min	26
Leiterquerschnitt AWG max	14
Abisolierlänge	8 mm
Anzugsdrehmoment min	0,5 Nm
Anzugsdrehmoment max	0,6 Nm

## Signalisierung

Signalisierungsarten	LED
----------------------	-----

## Signalausgang

$P_{Out}$	$> P_{Thr}$ (LED leuchtet gelb, Ausgangsleistung $> P_{Thr}$ , abhängig von der Stellung des Drehwahlschalters)
$U_{Out}$	$> 0,9 \times U_{Set}$ (LED leuchtet grün)
	$< 0,9 \times U_{Set}$ (LED blinkt grün)

## Elektrische Eigenschaften

Anzahl Phasen	1
Isolationsspannung Eingang/Ausgang	4 kV AC (Typprüfung)
	3 kV AC (Stückprüfung)
Schaltfrequenz	2,00 kHz ... 35,00 kHz (Hilfswandler-Stufe)
	30,00 kHz ... 150,00 kHz (PFC-Stufe)
	80,00 kHz ... 150,00 kHz (Hauptwandler-Stufe)

## Artikeleigenschaften

Produkttyp	Stromversorgung
Produktfamilie	QUINT POWER

# QUINT4-PS/1AC/24DC/1.3/SC - Stromversorgung



2904597

<https://www.phoenixcontact.com/de/produkte/2904597>

MTBF (IEC 61709, SN 29500)	> 1904000 h (25 °C)
	> 1107000 h (40 °C)
	> 486000 h (60 °C)
Umweltschutzdirektive	RoHS-Richtlinie 2011/65/EU
	WEEE
	Reach

## Isolationseigenschaften

Schutzklasse	II
Verschmutzungsgrad	2

## Lebensdauererwartung (Elektrolytkondensatoren)

Strom	1,3 A
Temperatur	40 °C
Zeit	150000 h
Zusatztext	120 V AC

## Lebensdauererwartung (Elektrolytkondensatoren)

Strom	1,3 A
Temperatur	40 °C
Zeit	215000 h
Zusatztext	230 V AC

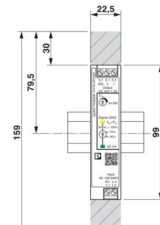
## Lebensdauererwartung (Elektrolytkondensatoren)

Strom	1,3 A
Temperatur	25 °C
Zeit	424000 h
Zusatztext	120 V AC

## Lebensdauererwartung (Elektrolytkondensatoren)

Strom	1,3 A
Temperatur	25 °C
Zeit	609000 h
Zusatztext	230 V AC

## Maße

Maßzeichnung	
Breite	22,5 mm
Höhe	99 mm

Tiefe	90 mm
-------	-------

## Einbaumaß

Einbauabstand rechts/links (aktiv)	15 mm / 15 mm ( $P_{Out} \geq 50 \%$ )
Einbauabstand rechts/links (passiv)	5 mm / 5 mm ( $P_{Out} \geq 50 \%$ )
Einbauabstand oben/unten (aktiv)	30 mm / 30 mm ( $P_{Out} \geq 50 \%$ )
Einbauabstand oben/unten (passiv)	30 mm / 30 mm ( $P_{Out} \geq 50 \%$ )
Einbauabstand oben/unten (aktiv, passiv)	30 mm / 30 mm ( $P_{Out} \leq 50 \%$ )

## Montage

Montageart	Tragschienenmontage
Montagehinweis	Tragschienenmontage
Schutzlackiert	nein

## Materialangaben

Brennbarkeitsklasse nach UL 94 (Gehäuse / Klemmen)	V0
Gehäusematerial	Kunststoff
Ausführung der Gehäuse	Polycarbonat
Ausführung der Haube	Polycarbonat

## Umwelt- und Lebensdauerbedingungen

### Umgebungsbedingungen

Schutzart	IP20
Umgebungstemperatur (Betrieb)	-25 °C ... 70 °C (> 60 °C Derating: 2,5 %/K)
Umgebungstemperatur (Lagerung/Transport)	-40 °C ... 85 °C
Umgebungstemperatur (Startup type tested)	-40 °C
Einsatzhöhe	≤ 5000 m (> 2000 m, Derating beachten)
Klimaklasse	3K3 (nach EN 60721)
Max. zul. Luftfeuchtigkeit (Betrieb)	≤ 95 % (bei 25 °C, keine Betauung)
Schock	18 ms, 30g, je Raumrichtung (nach IEC 60068-2-27)
Vibration (Betrieb)	< 15 Hz, Amplitude ±2,5 mm; 15 Hz ... 100 Hz: 2,3 g 90 Min. (nach IEC 60068-2-6)
Temp Code	T4 (-25 ... +70 °C; > 60 °C, Derating: 2,5 %/K)

## Normen und Bestimmungen

Norm - Begrenzung Netz-Oberschwingungsströme	EN 61000-3-2
Norm - Elektrische Sicherheit	IEC 61010-2-201 (SELV)
Norm - Schutzkleinspannung	IEC 61010-1 (SELV)
	IEC 61010-2-201 (PELV)
Norm - Sichere Trennung	IEC 61558-2-16
	IEC 61010-2-201
Norm - Sicherheit für Mess-, Steuer-, Regel- und Laborgeräte	IEC 61010-1
Norm - Sicherheit von Transformatoren	EN 61558-2-16
Norm - Stromversorgungsgeräte für Niederspannung mit Gleichstromausgang	EN 61204-3

## Überspannungskategorie

EN 61010-1	II ( $\leq 5000$ m)
EN 62477-1	III ( $\leq 2000$ m)

## Zulassungen

SIQ	CB-Scheme (IEC 61010-1, IEC 61010-2-201)
UL-Zulassungen	UL Listed UL 61010-1
	UL Listed UL 61010-2-201
	UL 1310 Class 2 Power Units
	UL 121201 & CSA C22.2 No. 213-17 Class I, Division 2, Groups A, B, C, D T4 (Hazardous Location)

## EMV-Daten

Elektromagnetische Verträglichkeit	Konformität zur EMV-Richtlinie 2014/30/EU
EMV-Anforderungen Störaussendung	EN 61000-6-3
	EN 61000-6-4
EMV-Anforderungen Störfestigkeit	EN 61000-6-1
	EN 61000-6-2
EMV-Anforderungen Energieversorgung	IEC 61850-3 (G,H)
	EN 61000-6-5 (Schaltanlagen)

## Leitungsgeführte Störaussendung

Normen/Bestimmungen	EN 55016
	EN 61000-6-3 (Klasse B)

## Störabstrahlung

Normen/Bestimmungen	Ergänzende Basisnorm EN 61000-6-5 (Störfestigkeit Schaltanlagen), IEC/EN 61850-3 (Energieversorgung)
---------------------	------------------------------------------------------------------------------------------------------

## Störabstrahlung

Normen/Bestimmungen	EN 55016
	EN 61000-6-3 (Klasse B)

## Oberschwingströme

Frequenzbereich	0 kHz ... 2 kHz
-----------------	-----------------

## Flicker

Frequenzbereich	0 kHz ... 2 kHz
-----------------	-----------------

## Entladung statischer Elektrizität

Normen/Bestimmungen	EN 61000-4-2
---------------------	--------------

## Entladung statischer Elektrizität

Kontaktentladung	8 kV (Prüfschärfegrad 4)
Luftentladung	8 kV (Prüfschärfegrad 3)
Bemerkung	Kriterium A

## Elektromagnetisches HF-Feld

Normen/Bestimmungen	EN 61000-4-3
---------------------	--------------

#### Elektromagnetisches HF-Feld

Frequenzbereich	80 MHz ... 1 GHz
Prüffeldstärke	20 V/m (Prüfschärfegrad 3)
Frequenzbereich	1 GHz ... 6 GHz
Prüffeldstärke	10 V/m (Prüfschärfegrad 3)
Bemerkung	Kriterium A

#### Schnelle Transienten (Burst)

Normen/Bestimmungen	EN 61000-4-4
---------------------	--------------

#### Schnelle Transienten (Burst)

Eingang	4 kV (Prüfschärfegrad 4 - unsymmetrisch)
Ausgang	4 kV (Prüfschärfegrad X - unsymmetrisch)
Signal	4 kV (Prüfschärfegrad X - unsymmetrisch)
Bemerkung	Kriterium A

#### Stoßspannungsbelastung (Surge)

Eingang	2 kV (Prüfschärfegrad 4 - symmetrisch)
	4 kV (Prüfschärfegrad 4 - unsymmetrisch)
Ausgang	1 kV (Prüfschärfegrad 3 - symmetrisch)
	2 kV (Prüfschärfegrad 3 - unsymmetrisch)
Signal	0,5 kV (Prüfschärfegrad 2 - symmetrisch)
	1 kV (Prüfschärfegrad 2 - unsymmetrisch)
Bemerkung	Kriterium A

#### Leitungsgeführte Beeinflussung

Normen/Bestimmungen	EN 61000-4-6
---------------------	--------------

#### Leitungsgeführte Beeinflussung

Eingang/Ausgang/Signal	unsymmetrisch
Frequenzbereich	0,15 MHz ... 80 MHz
Bemerkung	Kriterium A
Spannung	10 V (Prüfschärfegrad 3)

#### Magnetfeld mit energietechnischer Frequenz

Normen/Bestimmungen	EN 61000-4-8
Frequenz	16,67 Hz
	50 Hz
	60 Hz
Prüffeldstärke	100 A/m
Zusatztext	60 s
Bemerkung	Kriterium A
Frequenz	50 Hz
	60 Hz
Frequenzbereich	50 Hz ... 60 Hz

2904597

<https://www.phoenixcontact.com/de/produkte/2904597>

Prüffeldstärke	1 kA/m
Zusatztext	3 s
Frequenz	0 Hz
Prüffeldstärke	300 A/m
Zusatztext	DC, 60 s

## Spannungseinbrüche

Normen/Bestimmungen	EN 61000-4-11
Spannung	100 V AC
Frequenz	60 Hz
Spannungseinbruch	70 %
Anzahl der Perioden	0,5 / 1 / 30 Perioden
Zusatztext	Prüfschärfegrad 2
Bemerkung	Kriterium A
Spannungseinbruch	40 %
Anzahl der Perioden	5 / 10 / 50 Perioden
Zusatztext	Prüfschärfegrad 2
Bemerkung	Kriterium B
Spannungseinbruch	0 %
Anzahl der Perioden	0,5 / 1 / 5 / 50 Perioden
Zusatztext	Prüfschärfegrad 2
Bemerkung	Kriterium B

## Impulsförmiges Magnetfeld

Normen/Bestimmungen	EN 61000-4-9
Prüffeldstärke	1000 A/m
Bemerkung	Kriterium A

## Gedämpfte Sinusschwingungen (Ring wave)

Normen/Bestimmungen	EN 61000-4-12
Eingang	2 kV (symmetrisch) 4 kV (unsymmetrisch)
Bemerkung	Kriterium A

## Asymmetrische leitungsgeführte Störgrößen

Normen/Bestimmungen	EN 61000-4-16
Testlevel 1	16,67 Hz 50 Hz 60 Hz (Prüfschärfegrad 2)
Spannung	30 V (10 s)
Testlevel 2	16,67 Hz 50 Hz 60 Hz (Prüfschärfegrad 4)
Spannung	300 V (1 s)
Bemerkung	Kriterium A

## Gedämpft schwingende Welle

Eingang/Ausgang/Signal	1 kV (symmetrisch) 2,5 kV (unsymmetrisch)
Bemerkung	Kriterium A

2904597

<https://www.phoenixcontact.com/de/produkte/2904597>

## Kriterien

Kriterium A	Normales Betriebsverhalten innerhalb der festgelegten Grenzen.
Kriterium B	Vorübergehende Beeinträchtigung des Betriebsverhaltens, die das Gerät selbst wieder korrigiert.
Kriterium C	Zeitweilige Beeinträchtigung des Betriebsverhaltens, die das Gerät selbst korrigiert oder durch Betätigung der Bedienelemente wiederherstellbar ist.

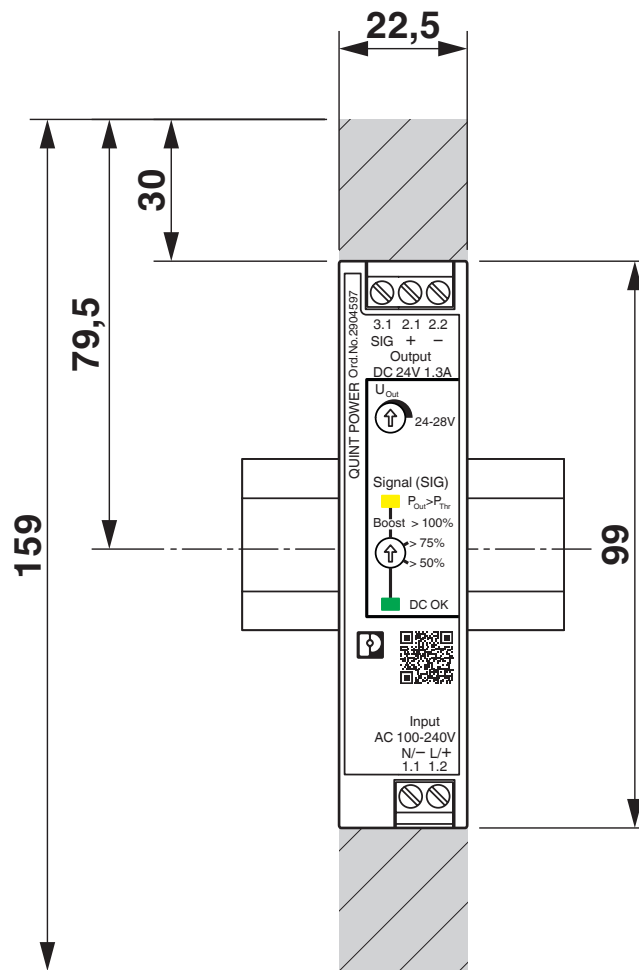
# QUINT4-PS/1AC/24DC/1.3/SC - Stromversorgung

2904597

<https://www.phoenixcontact.com/de/produkte/2904597>

## Zeichnungen

Maßzeichnung

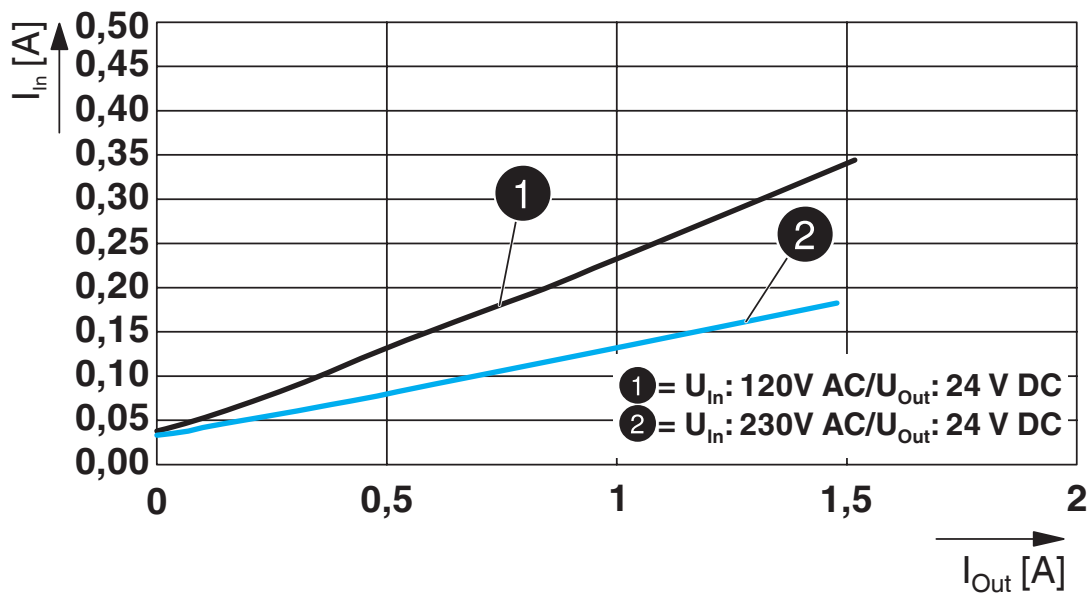


Schemazeichnung

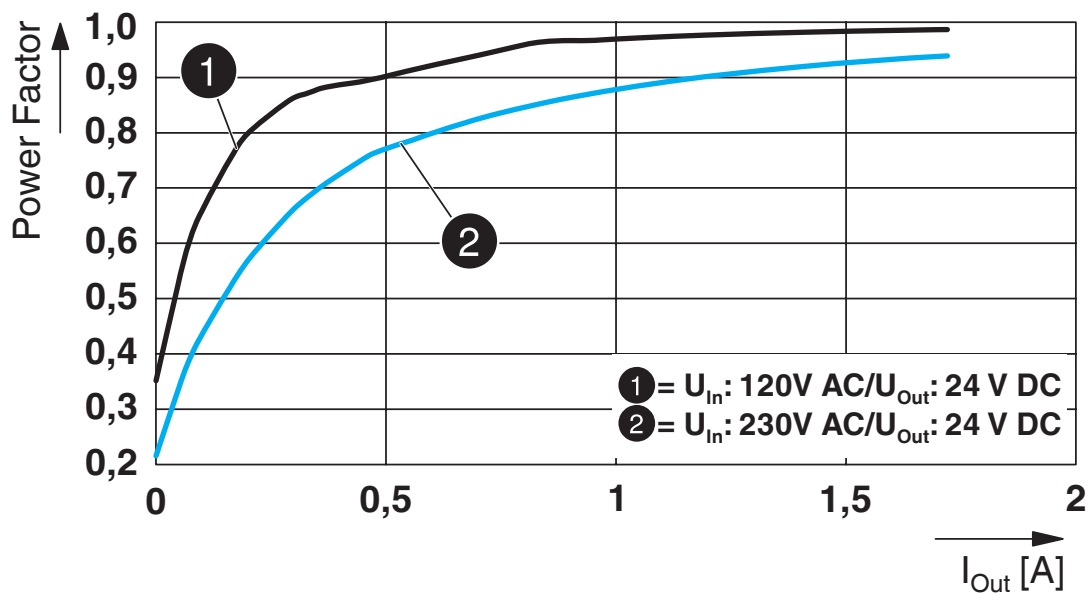
# Housing



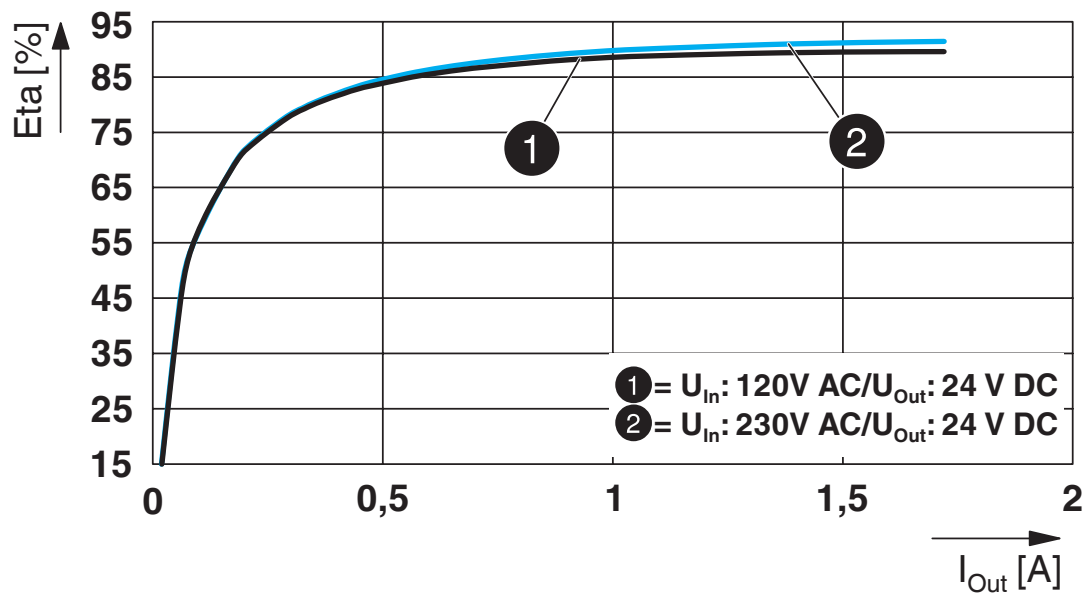
Diagramm



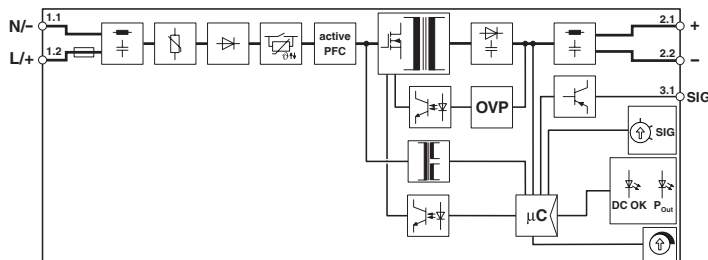
Diagramm



Diagramm



Blockschaltbild



2904597

<https://www.phoenixcontact.com/de/produkte/2904597>

## Zulassungen

📄 Zum Herunterladen von Zertifikaten besuchen Sie die Produktdetailseite: <https://www.phoenixcontact.com/de/produkte/2904597>



**IECEE CB Scheme**  
Zulassungs-ID: SI-8861



**EAC**  
Zulassungs-ID: RU S-DE.BL08.W.00764



**UL Listed**  
Zulassungs-ID: E123528



**cUL Listed**  
Zulassungs-ID: E123528



**EAC**  
Zulassungs-ID: RU S-DE.BL08.W.00764

**DNV**

Zulassungs-ID: TAA00000BV



**BV**  
Zulassungs-ID: 44621/B0 BV



**cUL Listed**  
Zulassungs-ID: E199827



**UL Listed**  
Zulassungs-ID: E199827

2904597

<https://www.phoenixcontact.com/de/produkte/2904597>

## Klassifikationen

### ECLASS

ECLASS-13.0	27040701
ECLASS-15.0	27040701

### ETIM

ETIM 9.0	EC002540
----------	----------

### UNSPSC

UNSPSC 21.0	39121000
-------------	----------

## Environmental product compliance

### EU RoHS

Erfüllt die Anforderungen nach RoHS-Richtlinie	Ja, Keine Ausnahmeregelungen
------------------------------------------------	------------------------------

### China RoHS

Environment friendly use period (EFUP)	EFUP-25
	Eine artikelbezogene China RoHS Deklarationstabelle finden Sie im Downloadbereich zum jeweiligen Artikel unter „Herstellereklärung“. Für alle Artikel mit EFUP-E wird keine China RoHS Deklarationstabelle ausgestellt und benötigt.

### EU REACH SVHC

Hinweis auf REACH-Kandidatenstoff (CAS-Nr.)	Kein Stoff mit einem Massenanteil von mehr als 0,1 %
---------------------------------------------	------------------------------------------------------