

IEC Gerätestecker C14 oder C18 mit Filter, ECO Design, front- oder rückseitige Montage

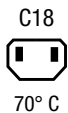
Standard- oder Medizinal-Filter



Schraub-Montage
Leiterplatten Schnapp-Version

Schnapp-Montage
Steckanschlüsse 6.3 x 0.8 mm
Schutzklasse II

Schraub-Montage
mit Litzenanschluss



Beschreibung

- Einbau in Platten:
Schraubbefestigung von Front- oder Rückseite, Schnappversion von Frontseite, PCB Version von Rückseite
- 2 Funktionen:
Gerätestecker Schutzklasse I oder II, Netzfilter in standard und medizinisch Ausführung
- Löt-, Steck- oder Litzenanschluss
- Leiterplattenmontage
- Erdanschluss

Zulassungen

- VDE Ausweisnummer: 40016382
- UL Ausweisnummer: E72928
- CCC Ausweisnummer: 2010010204438235

Merkmale

- Kompaktes Filter hoher Güte
- Optimale Abschirmung durch komplett geschlossenes Filtergehäuse, unvergossen
- Design für Standard- und Medizinalanwendungen
- Geeignet für Montage in innenseitig metallisierte Kunststoffgehäuse
- Geeignet für den Einsatz in Geräten nach IEC/UL 60950
- Geeignet für den Einsatz in Medizinalgeräten nach IEC/UL 60601-1

Weitere Ausführungen auf Anfrage

- Schnappbefestigung für Plattendicken >2mm bis 3mm
- Litze mit verschiedenen Längen
- Klasse X1- und Y1-Kondensatoren für verbesserte Spannungsfestigkeit
- Medizinalausführung M80
- Variante mit Öffnung für V-Lock-Stecksystem

Referenzen

Alternativ: Version ohne Netzfilter 6100-3

Weblinks

[pdf-Datenblatt](#), [html-Datenblatt](#), [Allgemeine Produktinformationen](#), [Zulassungen](#), [CE-Konformitätserklärung](#), [RoHS](#), [CHINA-RoHS](#), [REACH](#), [Mating Connectors](#), [e-Shop](#), [SCHURTER-Stock-Check](#), [Distributor-Stock-Check](#), [CAD-Zeichnungen](#), [Zubehör](#), [Kabelkonfektion](#), [Detailanfrage zu Typ](#)

Neu gibt es Varianten passend zum V-Lock-Stecksystem. Die Produkte haben eine vorgesehene Öffnung zum Einrasten des Nockens an der Steckdose. Das V-Lock-System verhindert ein ungewolltes Trennen des Stecksystems.

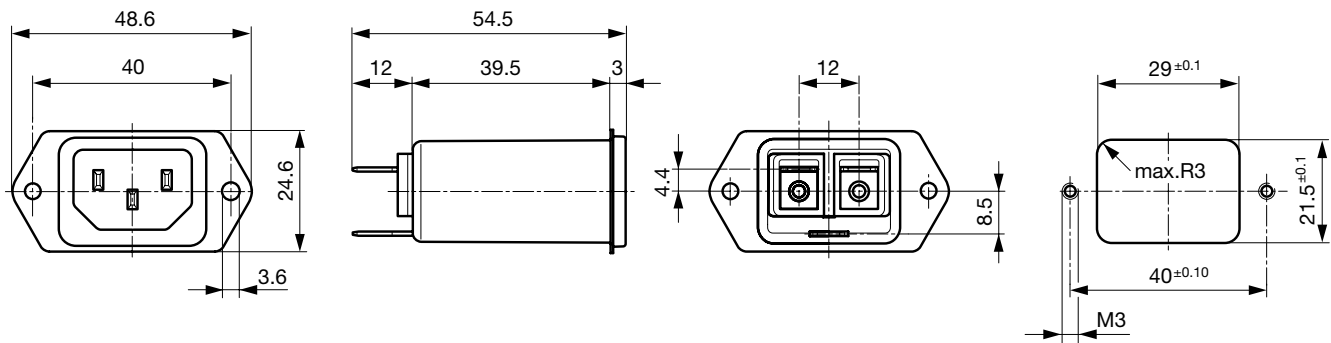
Technische Daten

Nenndaten IEC	1 - 10A @ Tu 40 °C / 250VAC; 50Hz
Nenndaten UL/CSA	1 - 15A @ Tu 40 °C / 250VAC; 60Hz
Ableitstrom	standard < 0,5 mA (250V / 60Hz) medizinisch < 5 µA (250V / 60 Hz)
Spannungsfestigkeit	> 1.7 kVDC zwischen L-N > 2.7 kVDC zwischen L/N-PE Prüfspannung (2 sec)
Zulässige Betriebstemp.	-25 °C bis 85 °C
Klimakategorie	25/085/21 gemäss IEC 60068-1
Schutzgrad	von Frontseite IP 40 nach IEC 60529
Schutzklasse	Geeignet für Geräte der Schutzklasse I oder II nach IEC 61140
Anschluss	Steckanschlüsse 6.3 x 0.8 mm Lötanschlüsse Litze AWG18 (15A AWG16), 150 mm
Plattendicke s	Schraub: max 8mm Anzugsdrehmoment max 0.5Nm Schnapp: 0.8mm bis 2mm (alle Stufen mit einer Variante)
Material: Gehäuse	Thermoplast / Stahl verzinkt, schwarz / metallisch, UL 94V-0

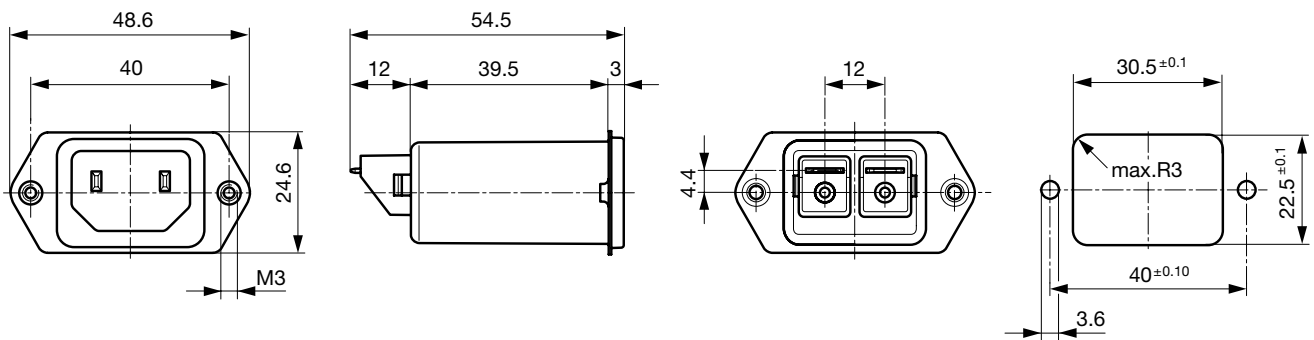
Gerätestecker/-dose	C14 / C18 gemäss IEC 60320, UL 498, CSA C22.2 no. 42 (Für kalte Bedingungen) Stiftemperatur 70 °C, 10A, Schutzklasse I oder II
Netzfilter	Standard- und Medizinalversion, IEC 60939, UL 1283, CSA C22.2 no. 8 Technische Details
MTBF	> 3'000'000h nach MIL-HB-217 F

Abmessung

Front- oder Rückseiten Montage für M3 Schrauben mit Mutter oder mit Blindnieten (Plattenausschnitt für Frontmontage)

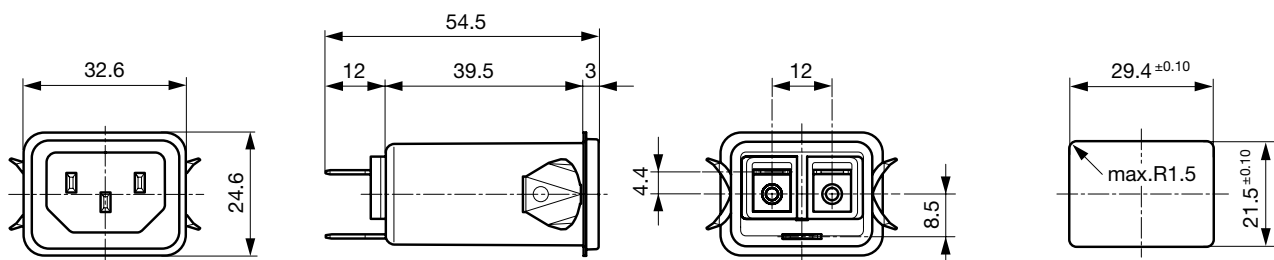


Rückseitige Montage mit M3 Schrauben (Plattenausschnitt für Rückseiten Montage)



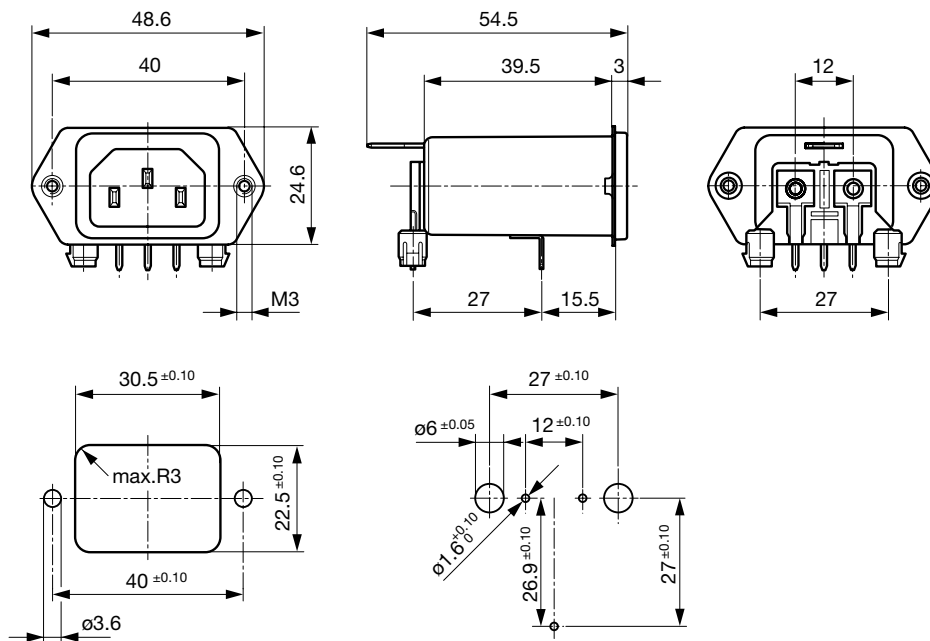
Gehäusezeichnung der Schutzklasse II gilt auch für Schutzklasse I

Schnappmontage von Frontseite

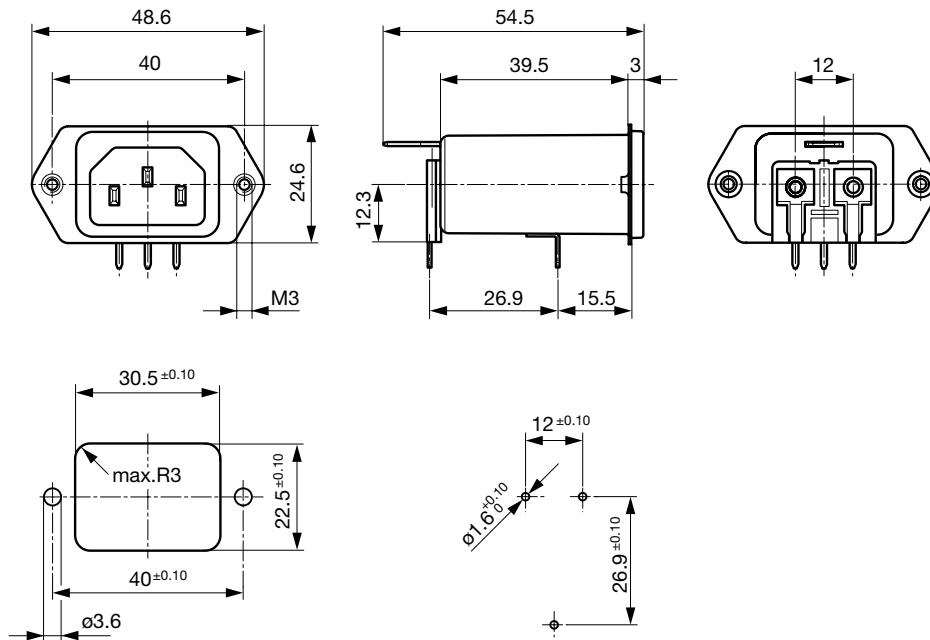


Abmessungen für Schutzklasse I gelten auch für Schutzklasse II

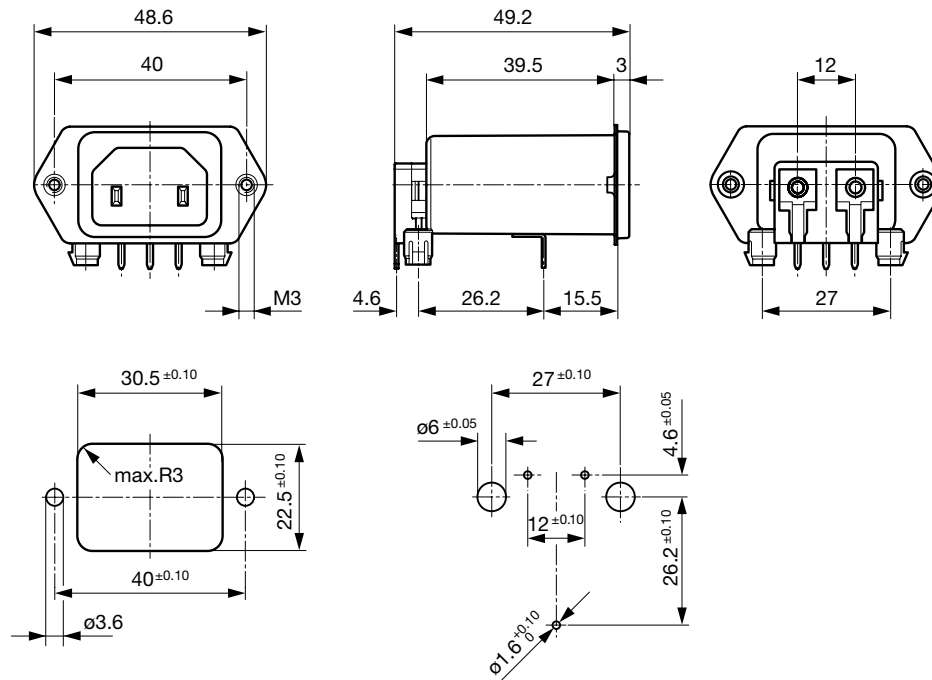
Leiterplatten-Schnappbefestigung mit Rückseiten-Montage, Schutzklasse I



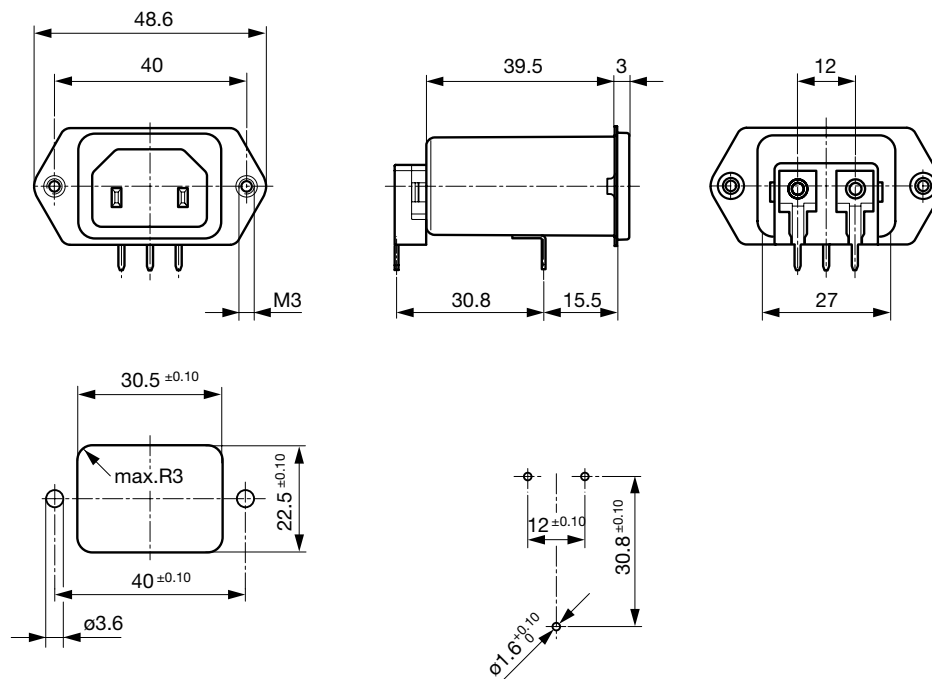
Leiterplatten-Verbindung mit Rückseiten-Montage, Schutzklasse I



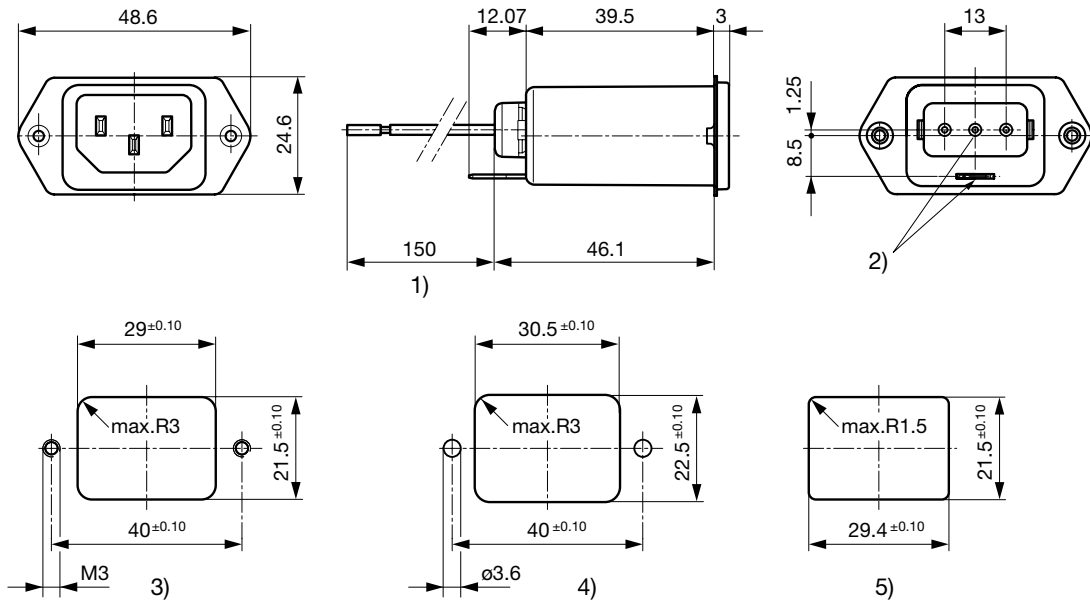
Leiterplatten-Schnappbefestigung mit Rückseiten-Montage, Schutzklasse II



Leiterplatten-Verbindung mit Rückseiten-Montage, Schutzklasse II



Schraub- und Schnappmontage mit Litzen



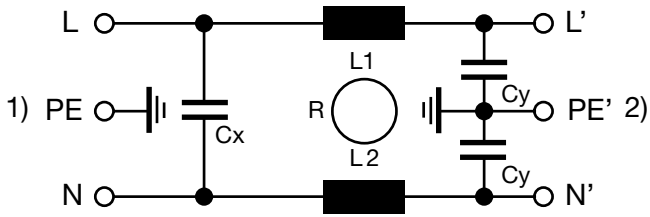
- 1) Litze, Standardlänge 150 mm oder Speziallängen auf Kundenanfrage
- 2) Fällt weg bei Schutzklasse II
- 3) Plattenausschnitt Schraubversion Rückseitenmontage
- 4) Plattenausschnitt Schraubversion, Front- oder Rückseitenmontage
- 5) Plattenausschnitt, Schnapp-Version, Frontmontage

Daten der Filterkomponenten

Nennstrom [A]	Filter-Typ	Induktivitäten L [mH]	Kapazität CX [nF]	Kapazität CY [nF]	R [MΩ]
1	Standard Version	2 x 12	100	2.2	-
2	Standard Version	2 x 5.2	100	2.2	-
4	Standard Version	2 x 2	100	2.2	-
6	Standard Version	2 x 0.8	100	2.2	-
10	Standard Version	2 x 0.4	100	2.2	-
15	Standard Version	2 x 0.1	100	2.2	-
1	Medizinal Version (M5)	2 x 12	100	-	1
2	Medizinal Version (M5)	2 x 5.2	100	-	1
4	Medizinal Version (M5)	2 x 2	100	-	1
6	Medizinal Version (M5)	2 x 0.8	100	-	1
10	Medizinal Version (M5)	2 x 0.4	100	-	1
15	Medizinal Version (M5)	2 x 0.1	100	-	1
1	Ableitwiderstand Version	2 x 12	100	2.2	1
2	Ableitwiderstand Version	2 x 5.2	100	2.2	1
4	Ableitwiderstand Version	2 x 2	100	2.2	1
6	Ableitwiderstand Version	2 x 0.8	100	2.2	1
10	Ableitwiderstand Version	2 x 0.4	100	2.2	1
15	Ableitwiderstand Version	2 x 0.1	100	2.2	1

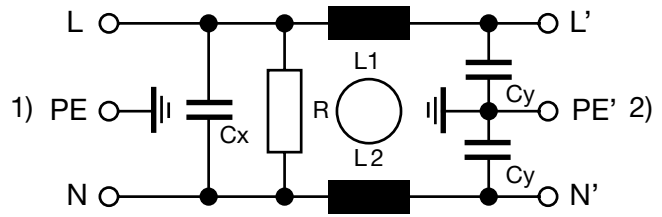
Schaltbilder

Standard Version



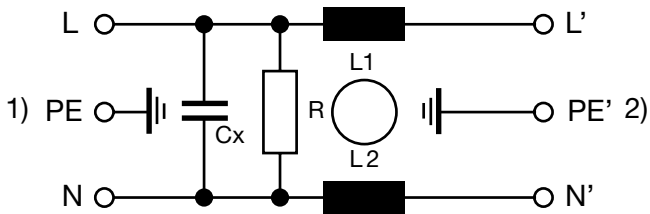
1) Netz
2) Last

Ableitwiderstand Version



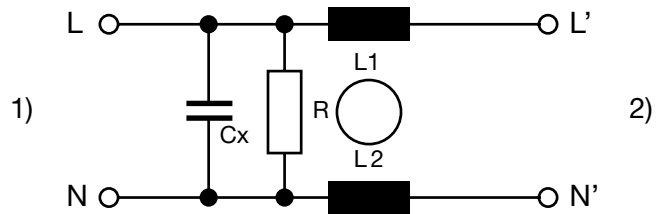
1) Netz
2) Last

Medizinal Version M5



1) Netz
2) Last

Medizinal Version M5, Schutzkl. II

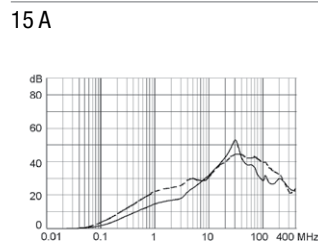
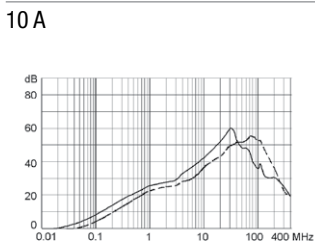
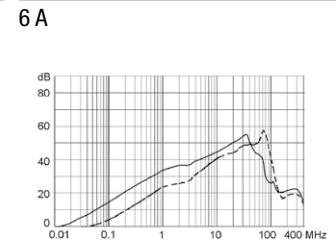
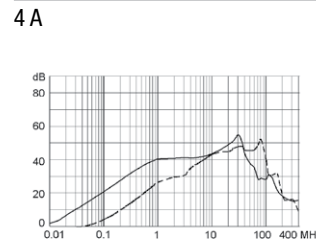
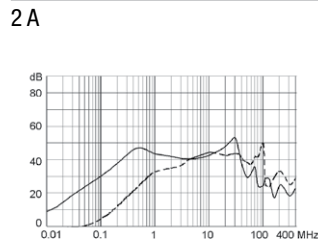
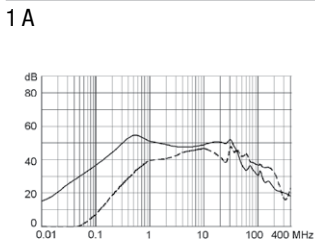


1) Netz
2) Last

Einfügungsdämpfungen

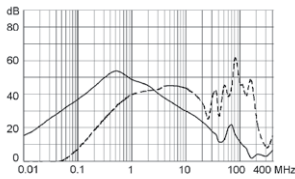
Standard Version

- - - symmetrisch ____ asymmetrisch

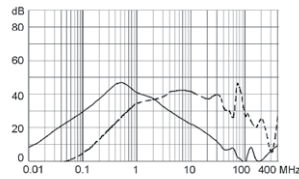


Medizinal Version (M5)

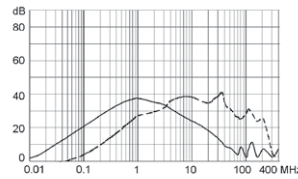
1 A



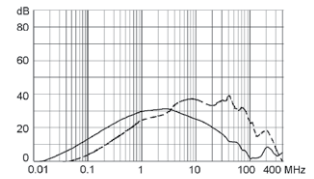
2 A



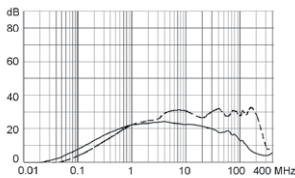
4 A



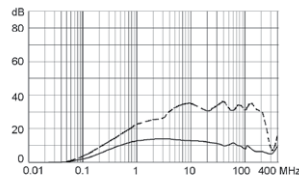
6 A



10 A



15 A



Alle Varianten

Nennstrom [A]	Filter-Typ	Montageart	Montageseite	Anschluss	Schutzklasse	Bestell-Nummer
1	Standard Version	Schraub/PCB Schnapp	rückseitig	PCB Pin und Erdpin	I	5120.5070.0
2	Standard Version	Schraub/PCB Schnapp	rückseitig	PCB Pin und Erdpin	I	5120.5071.0
4	Standard Version	Schraub/PCB Schnapp	rückseitig	PCB Pin und Erdpin	I	5120.5073.0
6	Standard Version	Schraub/PCB Schnapp	rückseitig	PCB Pin und Erdpin	I	5120.5074.0
10	Standard Version	Schraub/PCB Schnapp	rückseitig	PCB Pin und Erdpin	I	5120.5076.0
15	Standard Version	Schraub/PCB Schnapp	rückseitig	PCB Pin und Erdpin	I	5120.5077.0
1	Standard Version	Schraub/PCB	rückseitig	PCB Pin und Erdpin	I	5120.4070.0
2	Standard Version	Schraub/PCB	rückseitig	PCB Pin und Erdpin	I	5120.4071.0
4	Standard Version	Schraub/PCB	rückseitig	PCB Pin und Erdpin	I	5120.4073.0
6	Standard Version	Schraub/PCB	rückseitig	PCB Pin und Erdpin	I	5120.4074.0
10	Standard Version	Schraub/PCB	rückseitig	PCB Pin und Erdpin	I	5120.4076.0
15	Standard Version	Schraub/PCB	rückseitig	PCB Pin und Erdpin	I	5120.4077.0
1	Standard Version	Schraub/Niet	front-/rückseitig	Steckanschlüsse	I	5120.0000.0
1	Standard Version	Schraub/Niet	front-/rückseitig	Lötanschlüsse	I	5120.0010.0
2	Standard Version	Schraub/Niet	front-/rückseitig	Steckanschlüsse	I	5120.0001.0
4	Standard Version	Schraub/Niet	front-/rückseitig	Steckanschlüsse	I	5120.0003.0
6	Standard Version	Schraub/Niet	front-/rückseitig	Steckanschlüsse	I	5120.0004.0
10	Standard Version	Schraub/Niet	front-/rückseitig	Steckanschlüsse	I	5120.0006.0
15	Standard Version	Schraub/Niet	front-/rückseitig	Steckanschlüsse	I	5120.0007.0
15	Standard Version	Schraub/Niet	front-/rückseitig	Litze AWG16, Löt-	I	5120.0057.0
1	Standard Version	Schraub	rückseitig	Steckanschlüsse	I	5120.1000.0
2	Standard Version	Schraub	rückseitig	Steckanschlüsse	I	5120.1001.0
4	Standard Version	Schraub	rückseitig	Steckanschlüsse	I	5120.1003.0
6	Standard Version	Schraub	rückseitig	Steckanschlüsse	I	5120.1004.0
10	Standard Version	Schraub	rückseitig	Steckanschlüsse	I	5120.1006.0
10	Standard Version	Schraub	rückseitig	Steckanschlüsse	I	5120.1006.0.21
10	Standard Version	Schraub	rückseitig	Litze und Erdpin	I	5120.1046.0
15	Standard Version	Schraub	rückseitig	Steckanschlüsse	I	5120.1007.0
6	Standard Version	Schnapp 2 - 3 mm	frontseitig	Litze AWG18	I	5120.3034.0
1	Standard Version	Schnapp	frontseitig	Steckanschlüsse	I	5120.2000.0
2	Standard Version	Schnapp	frontseitig	Steckanschlüsse	I	5120.2001.0
4	Standard Version	Schnapp	frontseitig	Steckanschlüsse	I	5120.2003.0
6	Standard Version	Schnapp	frontseitig	Steckanschlüsse	I	5120.2004.0
10	Standard Version	Schnapp	frontseitig	Steckanschlüsse	I	5120.2006.0
10	Standard Version	Schnapp	frontseitig	Litze und Erdpin	I	5120.2046.0

Nennstrom [A]	Filter-Typ	Montageart	Montageseite	Anschluss	Schutzklasse	Bestell-Nummer
15	Standard Version	Schnapp	frontseitig	Steckanschlüsse	I	5120.2007.0
4	Medizinal Version (M5)	Schraub/PCB Schnapp	rückseitig	PCB Pin und Erdpin	I	5120.5373.0
6	Medizinal Version (M5)	Schraub/PCB Schnapp	rückseitig	PCB Pin und Erdpin	I	5120.5374.0
4	Medizinal Version (M5)	Schraub/PCB	rückseitig	PCB Pin und Erdpin	I	5120.4373.0
6	Medizinal Version (M5)	Schraub/PCB	rückseitig	PCB Pin und Erdpin	I	5120.4374.0
1	Medizinal Version (M5)	Schraub/Niet	front-/rückseitig	Steckanschlüsse	I	5120.0300.0
2	Medizinal Version (M5)	Schraub/Niet	front-/rückseitig	Steckanschlüsse	I	5120.0301.0
4	Medizinal Version (M5)	Schraub/Niet	front-/rückseitig	Steckanschlüsse	I	5120.0303.0
4	Medizinal Version (M5)	Schraub/Niet	front-/rückseitig	Litze und Erdpin	I	5120.0343.0
6	Medizinal Version (M5)	Schraub/Niet	front-/rückseitig	Steckanschlüsse	I	5120.0304.0
10	Medizinal Version (M5)	Schraub/Niet	front-/rückseitig	Steckanschlüsse	I	5120.0306.0
15	Medizinal Version (M5)	Schraub/Niet	front-/rückseitig	Steckanschlüsse	I	5120.0307.0
1	Medizinal Version (M5)	Schraub	rückseitig	Steckanschlüsse	I	5120.1300.0
2	Medizinal Version (M5)	Schraub	rückseitig	Steckanschlüsse	I	5120.1301.0
4	Medizinal Version (M5)	Schraub	rückseitig	Steckanschlüsse	I	5120.1303.0
6	Medizinal Version (M5)	Schraub	rückseitig	Steckanschlüsse	I	5120.1304.0
10	Medizinal Version (M5)	Schraub	rückseitig	Steckanschlüsse	I	5120.1306.0
10	Medizinal Version (M5)	Schraub	rückseitig	Steckanschlüsse	I	5120.1306.0.21
10	Medizinal Version (M5)	Schraub	rückseitig	Litze und Erdpin	I	5120.1346.0
15	Medizinal Version (M5)	Schraub	rückseitig	Steckanschlüsse	I	5120.1307.0
1	Medizinal Version (M5)	Schnapp	frontseitig	Steckanschlüsse	I	5120.2300.0
2	Medizinal Version (M5)	Schnapp	frontseitig	Steckanschlüsse	I	5120.2301.0
4	Medizinal Version (M5)	Schnapp	frontseitig	Steckanschlüsse	I	5120.2303.0
6	Medizinal Version (M5)	Schnapp	frontseitig	Steckanschlüsse	I	5120.2304.0
10	Medizinal Version (M5)	Schnapp	frontseitig	Steckanschlüsse	I	5120.2306.0
15	Medizinal Version (M5)	Schnapp	frontseitig	Steckanschlüsse	I	5120.2307.0
4	Medizinal Version (M5)	Schraub/PCB Schnapp	rückseitig	PCB Pin und Erdpin	II	5120.5373.1
6	Medizinal Version (M5)	Schraub/PCB Schnapp	rückseitig	PCB Pin und Erdpin	II	5120.5374.1
10	Medizinal Version (M5)	Schraub/PCB Schnapp	rückseitig	PCB Pin und Erdpin	II	5120.5376.1
4	Medizinal Version (M5)	Schraub/PCB	rückseitig	PCB Pin und Erdpin	II	5120.4373.1
6	Medizinal Version (M5)	Schraub/PCB	rückseitig	PCB Pin und Erdpin	II	5120.4374.1
2	Medizinal Version (M5)	Schraub/Niet	front-/rückseitig	Steckanschlüsse	II	5120.0301.1
4	Medizinal Version (M5)	Schraub/Niet	front-/rückseitig	Steckanschlüsse	II	5120.0303.1
6	Medizinal Version (M5)	Schraub/Niet	front-/rückseitig	Steckanschlüsse	II	5120.0304.1
10	Medizinal Version (M5)	Schraub/Niet	front-/rückseitig	Lötanschlüsse	II	5120.0316.1
1	Medizinal Version (M5)	Schraub	rückseitig	Steckanschlüsse	II	5120.1300.1
2	Medizinal Version (M5)	Schraub	rückseitig	Steckanschlüsse	II	5120.1301.1
2	Medizinal Version (M5)	Schraub	rückseitig	Lötanschlüsse	II	5120.1311.1
4	Medizinal Version (M5)	Schraub	rückseitig	Steckanschlüsse	II	5120.1303.1
6	Medizinal Version (M5)	Schraub	rückseitig	Steckanschlüsse	II	5120.1304.1
10	Medizinal Version (M5)	Schraub	rückseitig	Steckanschlüsse	II	5120.1306.1
1	Medizinal Version (M5)	Schnapp	frontseitig	Steckanschlüsse	II	5120.2300.1
2	Medizinal Version (M5)	Schnapp	frontseitig	Steckanschlüsse	II	5120.2301.1
4	Medizinal Version (M5)	Schnapp	frontseitig	Steckanschlüsse	II	5120.2303.1
6	Medizinal Version (M5)	Schnapp	frontseitig	Steckanschlüsse	II	5120.2304.1
10	Medizinal Version (M5)	Schnapp	frontseitig	Steckanschlüsse	II	5120.2306.1
15	Medizinal Version (M5)	Schnapp	frontseitig	Steckanschlüsse	II	5120.2307.1
10	Ableitwiderstand Version	Schraub/Niet	front-/rückseitig	Lötanschlüsse	I	5120.0216.0
2	Ableitwiderstand Version	Schnapp	frontseitig	Steckanschlüsse	I	5120.2201.0
4	Ableitwiderstand Version	Schnapp	frontseitig	Steckanschlüsse	I	5120.2203.0
6	Ableitwiderstand Version	Schnapp	frontseitig	Steckanschlüsse	I	5120.2204.0
10	Ableitwiderstand Version	Schnapp	frontseitig	Steckanschlüsse	I	5120.2206.0
15	Ableitwiderstand Version	Schnapp	frontseitig	Steckanschlüsse	I	5120.2207.0
15	Ableitwiderstand Version	Schnapp	frontseitig	Steckanschlüsse	I	5120.2207.0.21

Nennstrom [A]	Filter-Typ	Montageart	Montageseite	Anschluss	Schutzklasse	Bestell-Nummer
<p>Oft verkauft.</p> <p>Sie können die Verfügbarkeit all unserer Produkte in Echtzeit prüfen:http://www.schurter.com/de/Stock-Check/Produktverfuegbarkeit-SCHURTER</p> <p>- 15 A Versionen nur mit UL/CSA Approbation erhältlich</p> <p>- Ausführung für Schraubmontage von Rückseite verfügt über Gewinde für M3 Schrauben</p> <p>Suffix ".21" entspricht der Version passend zu V-Lock-Stecksystem. Die Produkte haben eine vorgesehene Öffnung zum Einrasten des Nockens an der Steckdose. Das V-Lock-System verhindert ein ungewolltes Trennen des Stecksystems.</p>						

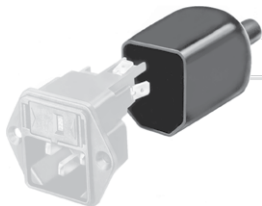
Verpackungseinheit 10 ST

Zubehör

Beschreibung



Kabelkonfektionierung
Kabelbaum für SCHURTER-Produkte



Diverse Abdeckung
Rückseitige Schutzabdeckung

0859.0048



Sicherungsbügel
Auszugssicherung für Kabelstecker

Flachkopf, Z	0888.0021
Flachkopf, E	4700.0005
Flachkopf, G	4700.0007

Passende Dosen

Kategorie / Beschreibung



Geräteeinbausteckdose Übersicht komplett

IEC Geräteeinbausteckdose F, Schraubmontage, frontseitig, Lötanschluss	4787
IEC Geräteeinbausteckdose F, Schnappmontage, frontseitig, Löt- oder Steckanschluss	4788
IEC Geräteeinbausteckdose F oder H, Schraubmontage, frontseitig, Löt-, PCB- oder Steckanschluss	5091

[Geräteeinbausteckdose weitere Typen zu 5120](#)

Gerätesteckdose Übersicht komplett



4782 Montage: Anschlussleitung, 3 x 1 mm ² / 3 x 18 AWG, Kabel, Gerätesteckdose: IEC C13	4782
4022 Montage: Netzanschlussleitung, 3 x 1.5 mm ² , Schraubklemmen, Gerätesteckdose: IEC C13	4022
4785 Montage: Anschlussleitung, 3 x 1 mm ² / 3 x 18 AWG, Kabel, Gerätesteckdose: IEC C13	4785
4300-06 Montage: Anschlussleitung, 3 x 1 mm ² / 3 x 18 AWG, Kabel, Gerätesteckdose: IEC C13	4300-06
4012 Montage: Netzanschlussleitung, 3 x 1.5 mm ² , Schraubklemmen, Gerätesteckdose: IEC C13	4012
Gerätesteckdose weitere Typen zu 5120	...

Passende Dosen verriegelt

Anschlussleitung Übersicht komplett



VAC17KS, Nordamerika, 2.0 m, Gerätesteckdose C17, Leitungsende:	6051.2801
VAC17KS, Eurostecker, 2.0 m, Gerätesteckdose IEC C17, Leitungsende:	6051.2803
VAC17KS, Eurostecker, 2.0 m, Gerätesteckdose IEC C17, Leitungsende:	6051.2813
VAC13KS, Übersicht, diverse Gerätesteckdose IEC C13, Leitungsende:	VAC13KS

Anschlussleitung weitere Typen zu 5120