

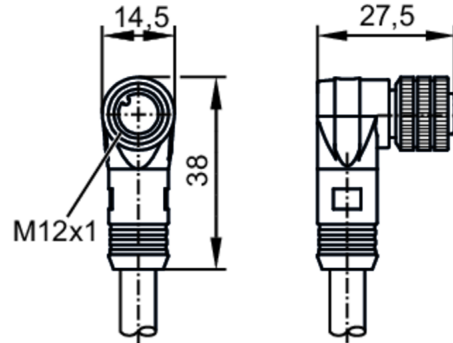
E12237



Câble avec prise femelle

ADOAH080MSS0015B08

Pour les prises à 8 pôles les couleurs des fils conducteurs ne sont pas standardisées.
Veuillez noter le branchement du détecteur et des prises (voir fiche technique).



Application

Application Applications industrielles / automatisation industrielle

Données électriques

Tension d'alimentation [V]	< 30 AC / < 36 DC
Courant de sortie total [A]	2

Conditions d'utilisation

Température ambiante [°C]	-40...80
Indice de protection	IP 68

Données mécaniques

Poids [g]	813,5
Dimensions [mm]	27,5 x 14,5 x 38
Matière du corps	TPU
Matière écrou moleté	laiton, nickelé

Remarques

Unité d'emballage 1 pièces

Raccordement électrique

Câble: 15 m, PUR, noir; 8 x 0,25 mm² (32 x Ø 0,1 mm)

Raccordement électrique - Connecteur femelle

Connecteur: 1 x M12, coudé; codage: A; Corps: TPU; Verrouillage: laiton, nickelé; Couple de serrage: 1...1,5 Nm



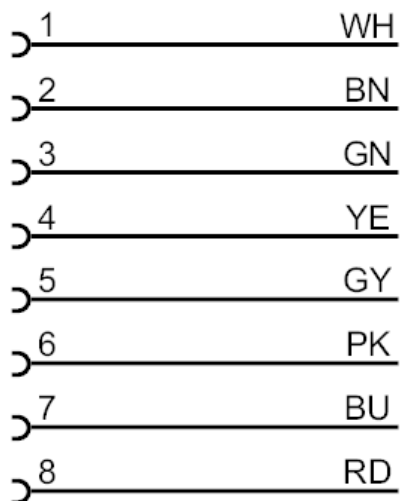
E12237



Câble avec prise femelle

ADOAH080MSS0015B08

Raccordement



Couleurs selon DIN 47100 Couleurs des fils conducteurs :

BN =	brun
BU =	bleu
GN =	vert
GY =	gris
PK =	rose
RD =	rouge
WH =	blanc
YE =	jaune