

Montagemöglichkeit "I"

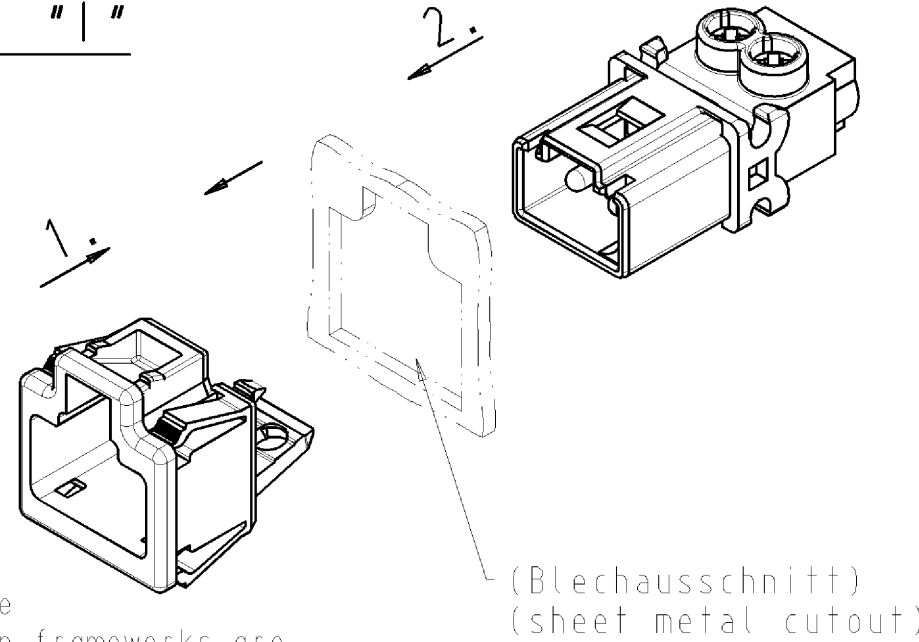
Mounting option "I"

Montageschritte

1. Snap-In-Rahmen in Blechausschnitt stecken
2. Stecker in Snap-In-Rahmen stecken

Assembly steps:

1. Snap in frameworks into sheet metal cutout are
2. male connector into Snap in frameworks are



Montagemöglichkeit "II"

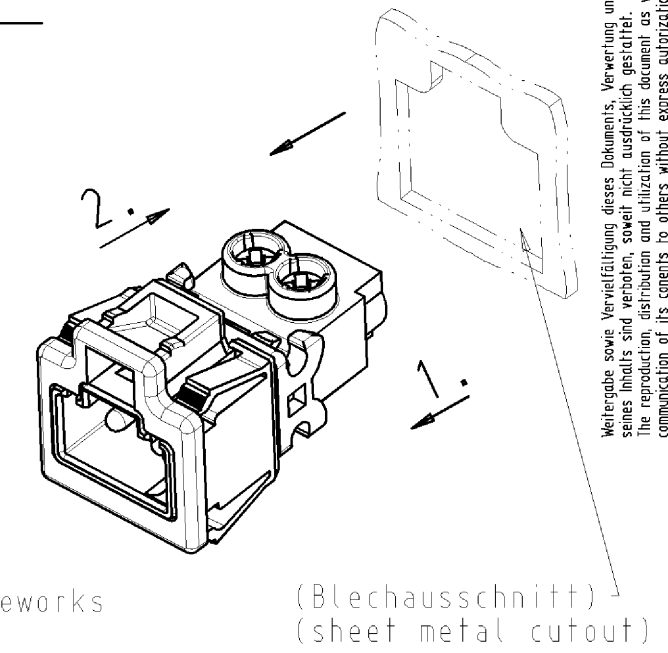
Mounting option "II"

Montageschritte

1. Stecker in Snap-In-Rahmen stecken
2. Stecker mit Snap-In-Rahmen in Blechausschnitt stecken

Assembly steps:

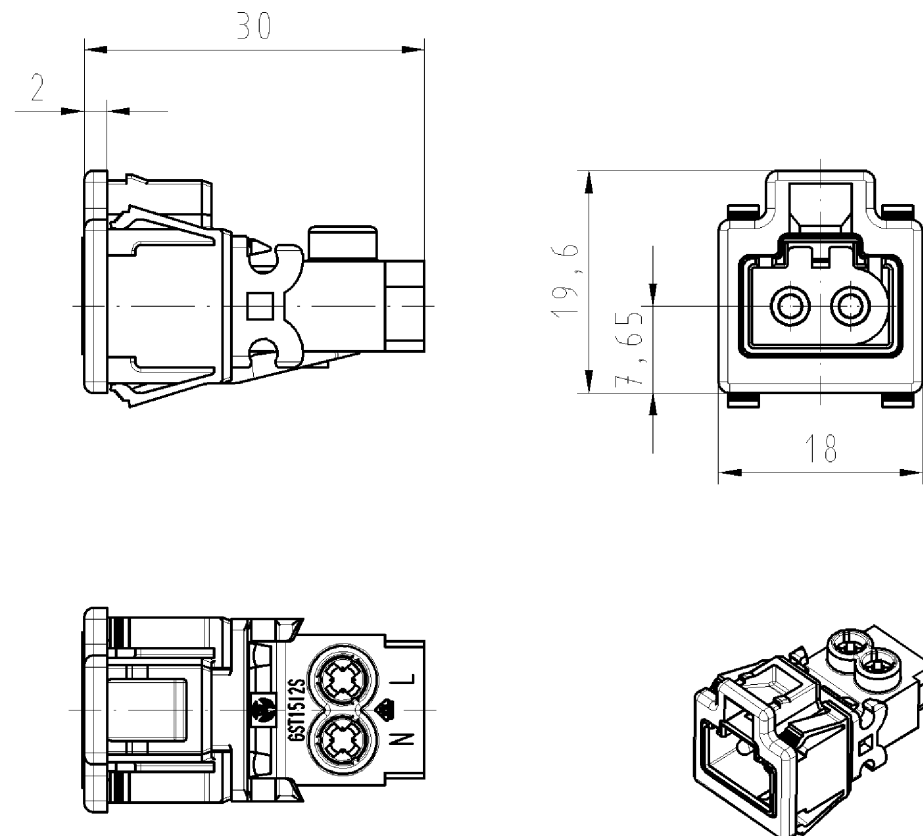
1. male connector into Snap in frameworks are
2. male connector with Snap in frameworks into sheet metal cutout are



Weitergabe sowie Vervielfältigung dieses Dokuments, Verwertung und Mitteilung seines Inhalts sind verboten, soweit nicht ausdrücklich gestattet. Die Reproduktion, Distribution und Nutzung dieses Dokuments, sowie die Kommunikation der Inhalte zu anderen ohne ausdrückliche Genehmigung ist verboten.

montierter Zustand (kein Auslieferungszustand)

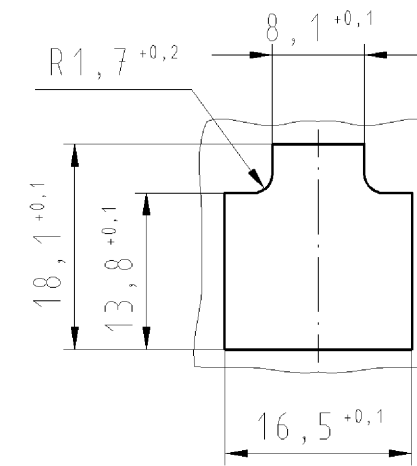
installed condition
(no delivery status)



Blechausschnitt

sheet metal cutout

t=0,5-1,5



Weitere Daten siehe Katalog
further data see catalog

Teile - Nr. part - no.	Farbe colour
91.922.9053.0	weiß, ähnl. RAL 9003 white, similar to RAL 9003
91.922.9053.1	schwarz, ähnl. RAL 9005 black, similar To RAL 9005

Tolerierung nach DIN 7167/Tolerance system acc. to DIN 7167. (This DIN-standard describes the envelope principle. According to the envelope principle the deviations of form and parallelism are limited by the size tolerances).				ja/yes <input checked="" type="checkbox"/> Stoffverbots- und Deklarationsliste nach UU-TQM-05/03 ist einzuhalten. Conformity with Wieland document UU-TQM-05/03 (list of prohibited / declarable hazardous substances) to be declared!			
Freitoleranz nach General tolerance		CAD - Zeichnung, keine manuellen Änderungen CAD - drawing, no manual modifications allowed		1. Verwendung: First Use: -		Blatt: 1 von 1 Sheet: of 1	
/		Werkstoff/Material Farbe: siehe Tabelle colour see table		2009 Tag/Date Name		Zeichnung Nr./Drawing No.	
/		Maßstab/Scale		gezeichnet drawn 04.11. Treschan		T 91.922.9053.0 01K	
/		%		geprüft checked -		Index	
/		Vol. mm ³ Öl./Surf. mm ²		Nahgepr. Stand. check -		Maße in mm/Dimensions are in mm	
/		Vol. mm ³ Öl./Surf. mm ²		Ersatz für/Replacement for: -			
/		wieland		Type		Benennung/Title	
/		Elektrische Verbindungen				STECKERT_SNAP_IN	
Index Datum / Blatt Date / Sheet						GST1512SS1 R .. (Netzanschluss) male connector snap in , (mains connection)	
Änderung/Revision							

919229053001K_4_CADW2036_treschan 2009-11-04T10:54:25 1.000