

# Scheda dati

Specifiche



## Testa selettore circolare Ø16 - 3 pos. - Ronis 200

ZB6AGQ

**Prezzo: 34,10 EUR**

### Presentazione

Gamma Prodotto	Harmony XB6
Tipo Prodotto	Testa per selettore a chiave
Nome Dispositivo	ZB6
Materiale testa	Plastica
Diametro Di Montaggio	16 mm
Vendita quantità indivisibile	1
Forma della testa	Circolare
Tipo di operatore	Da destra al centro ad impulso
Tipo operatore	Nero selettore a chiave
Informazioni posizione operatore	3 posizioni
Tipo Di Serratura	Key 200
Posizione di estrazione chiave	Sinistra

### Caratteristiche tecniche

Larghezza totale CAD	18 mm
Altezza totale CAD	18 mm
Profondità totale CAD	55 mm

### Ambiente

Trattamento di protezione	TC
Temperatura Di Stoccaggio	-40...70 °C
Temperatura Ambiente Operativa	-25...70 °C
Classe di protezione contro le scariche elettriche	Classe II conforme a IEC 61140
Grado di protezione IP	IP65 conforme a CEI 60529
Grado Di Protezione Nema	NEMA 13 conforme a UL 50 NEMA 4 conforme a UL 50 NEMA 4X conforme a UL 50 NEMA 13 conforme a CSA C22.2 No 94 NEMA 4 conforme a CSA C22.2 No 94 NEMA 4X conforme a CSA C22.2 No 94

Disclaimer: La presente documentazione non ha funzione sostitutiva e non deve essere utilizzata per stabilire l'idoneità o l'affidabilità di questi prodotti per le applicazioni di utenti specifici

<b>Norme Di Riferimento</b>	IEC 60947-5-5 CSA C22.2 No 14 IEC 60947-5-1 JIS C 852 UL 508 IEC 60947-1 JIS C8201-5-1 JIS C8201-1
<b>Certificazioni Prodotto</b>	CCC GOST UL CSA
<b>Resistenza alle vibrazioni</b>	+/- 3 mm (f= 2...500 Hz) conforming to IEC 60068-2-6 5 gn (f= 2...500 Hz) conforming to IEC 60068-2-6
<b>Tenuta agli urti</b>	30 gn (durata = 18 ms) per accelerazione a mezza onda sinusoidale conforme a IEC 60068-2-27 50 gn (durata = 11 ms) per accelerazione a mezza onda sinusoidale conforme a IEC 60068-2-27

## Confezionamenti

<b>Unità di misura confezione 1</b>	PCE
<b>Numero di unità per confezione 1</b>	1
<b>Confezione 1: altezza</b>	1,900 cm
<b>Confezione 1: larghezza</b>	2,200 cm
<b>Confezione 1: profondità</b>	5,700 cm
<b>Confezione 1: peso</b>	24,000 g

## Garanzia contrattuale

<b>Garanzia</b>	18 months
-----------------	-----------

## Environmental Data

L'obiettivo di Schneider Electric è raggiungere lo status di Net Zero entro il 2050 attraverso partnership nella supply chain, materiali a basso impatto e circolarità, grazie alla nostra campagna "Use Better, Use Longer, Use Again" (Usa meglio, usa più a lungo, utilizza di nuovo), per prolungare la durata dei prodotti e la riciclabilità.

[Spiegazione dei Environmental Data](#) >

[Come valutiamo la sostenibilità dei prodotti](#) >

### **Impronta ambientale**

Impronta di carbonio (kg CO2 eq.)	1
-----------------------------------	---

## **Use Better**

### **Materiali e imballaggio**

Imballaggio senza plastica	No
----------------------------	----

[Direttiva RoHS Unione europea](#)

Conformità proattiva (prodotto al di fuori dell'ambito legale di RoHS Unione europea)

## **Use Again**

### **Reimballaggio e rifabbricazione**

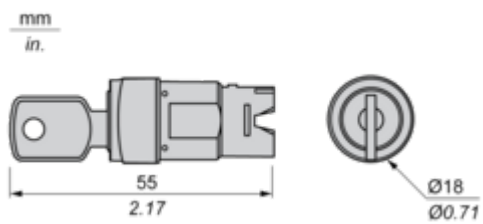
Ritiro del prodotto	No
---------------------	----

Disegni dimensionali

Testa circolare per interruttore a chiave

---

## Dimensioni

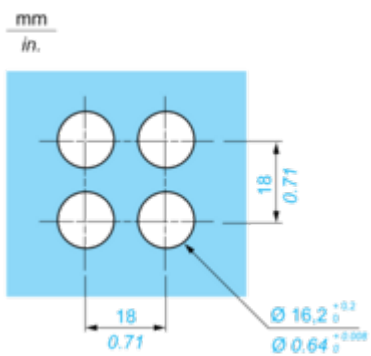


Montaggio e distanza spaziale

## Apertura del pannello

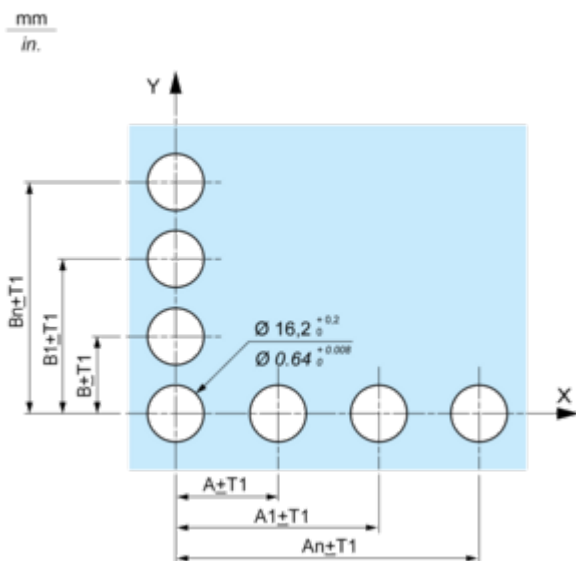
---

Per testa quadrata o circolare

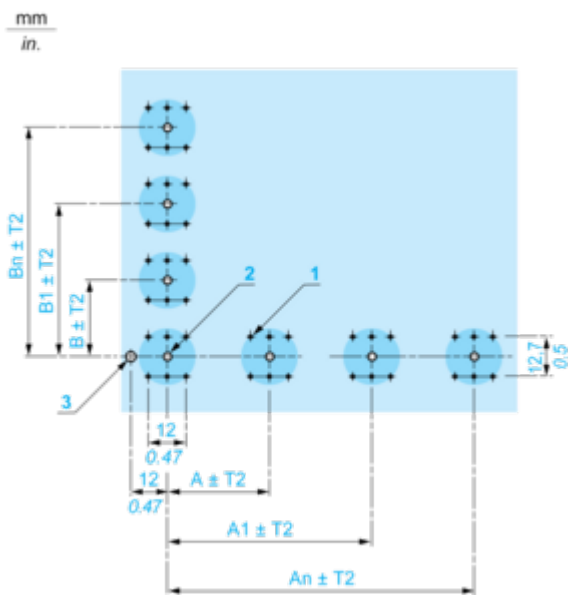


Pulsanti, interruttori e lampade spia per connessione scheda circuito stampato

Apertura pannello frontale (vista dal lato installatore)



Fori scheda circuito stampato (viste dal lato del blocco elettrico)



**A** 24 mm/0.94 in. min. per teste rettangolari, 18 mm/0.71 in. min. per teste quadrate o circolari

**B** 18 mm/0.71 in. min.

(1) 6 x Ø 1,1 mm / 6 x Ø 0.04 in. fori.

(2) 1 x Ø 2,6<sup>0</sup><sub>-0,2</sub> mm / 1 x Ø 0.10<sup>0</sup><sub>-0.008</sub> in. foro per perno di posizionamento, solo quando si usa lo zoccolo adattatore ZB6Y010.

(3) 1 x Ø 3,2<sup>0</sup><sub>-0,2</sub> mm / 1 x Ø 0.13<sup>0</sup><sub>-0.008</sub> in. foro per fissare la scheda del circuito stampato sul pannello frontale con staffa corpo ZB6Y011. Questo foro deve essere eseguito sul lato sinistro, quando si posizionano le teste con angolazione normale. Inserire una staffa corpo ZB6Y011 ogni 72 mm/2.83 in. max per sezioni su 24 mm/0.94 in. centri (teste rettangolari) e 54 mm/2.13 in. max per sezioni su 18 mm/0.71 in. centri (teste quadrate o circolari).

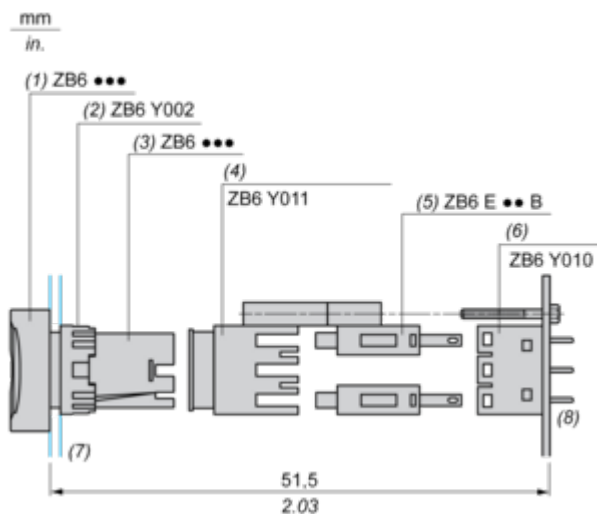
**Tolleranze generiche di pannello e scheda del circuito stampato:** T1, T2: T1 + T2 = 0,3 mm/0.01 in. max.

**Precauzioni per l'installazione:**

Spessore della scheda del circuito stampato: 1,6 mm/0,06 in. min.

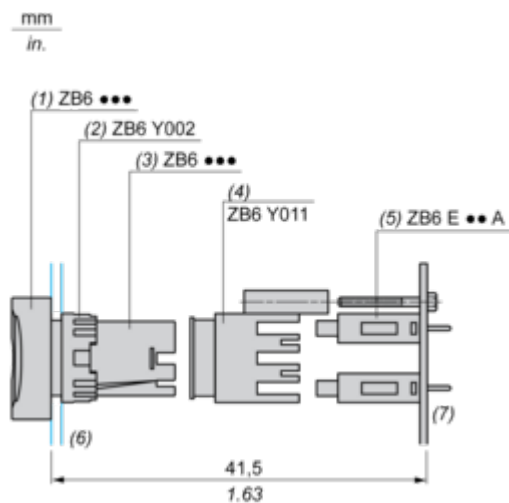
**Montaggio con staffa corpo**

Con zoccolo adattatore ZB6Y010



- (1) Testa
- (2) Dado
- (3) Corpo
- (4) Staffa corpo
- (5) Blocco di contatto
- (6) Zoccolo adattatore
- (7) Pannello
- (8) Circuito stampato

**Montaggio diretto senza zoccolo adattatore ZB6Y010**



- (1) Testa
- (2) Dado
- (3) Corpo
- (4) Staffa corpo
- (5) Blocco di contatto
- (6) Pannello
- (7) Circuito stampato