

ATV320U22M2C



Principal

Gama de producto	Altivar Machine ATV320
Tipo de producto o componente	Variador de velocidad
Aplicación específica de producto	Máquinas complejas
Nombre corto del dispositivo	ATV320
Format of the drive	Compact
Destino del produc	Motores asíncronos Motores síncronos
Filtro CEM	Filtro CEM clase C2 integrado
Grado de protección IP	IP20 de acuerdo con EN/IEC 61800-5-1
Grado de protección	UL type 1 with UL type 1 conformity kit
Tipo de refrigeración	Ven
Número de fases de la red	1 fase
[Us] tensión de alimentación nominal	200...240 V (- 15...10 %)
Frecuencia de alimentación	50...60 Hz (- 5...5 %)
Potencia del motor en kW	2.2 kW for heavy duty
Potencia del motor en HP	3 hp for heavy duty
Corriente de línea	23.9 A en 200 V para heavy duty 20.1 A en 240 V para heavy duty
Corriente de cortocircuito de la red	<= 1 kA
Potencia aparente	4.8 kVA en 240 V para heavy duty
Corriente de salida en continuo	11 A en 4 kHz para heavy duty
Máxima corriente transitoria	16.5 A during 60 s for heavy duty
Perfil de control de motor asíncrono	Ley tensión/frecuencia, 2 puntos Ley tensión/frecuencia, 5 puntos Control vectorial de flujo sin sensor, estándar Ley tensión/frecuencia - ahorro de energía, U/f cuadrática Flux vector control without sensor - Energy Saving
Perfil de control de motor síncrono	Control de vector sin sensor
Rango de frecuencias de salida	0.1...599 Hz
Frecuencia de conmutación nominal	4 kHz
Frecuencia de conmutación	2...16 kHz regulable 4...16 kHz with current derating
Función de seguridad	STO (safe torque off) SIL 2
Protocolo del puerto de comunicación	CANopen Modbus
Tarjeta opcional	Communication module: CANopen daisy chain RJ45 Communication module: CANopen SUB-D 9 Communication module: CANopen open style terminal block Communication module: EtherCAT RJ45 Communication module: DeviceNet Communication module: Ethernet/IP Communication module: Profibus DP V1 Communication module: Profinet Communication module: Ethernet Powerlink

Complementario

Tensión de salida	<= de la potencia de la tensión de alimentación
Permissible temporary current boost	1.5 x In during 60 s for heavy duty
Rango de velocidades	1...100 con motor asincrono en modo de bucle abierto
Precisión de velocidad	+/-10% de deslizamiento nomin 0,2 Tn a Tn
Precisión de par	+/- 15 %
Sobrepasar transitorio	170...200 % Par nominal del motor
Par de frenado	< 170 % with braking resistor during 60 s
Bucle de regulación	Regulador PID ajustable
Compensación desliz. motor	Automático sea cual sea la carga No disponible en ley tensión/frecuencia (2 ó 5 puntos) Ajustable 0...300%
Rampas de aceleración y deceleración	S U CUS Inyección DC con parada automática en rampa de deceleración Adaptación de rampa de deceleración Lineal Conmutación de rampa
Frenado hasta parada	Mediante inyección de CC
Tipo de protección	Variador de velocidad : protección térmica Variador de velocidad : sobreintensidad entre fases de salida y tierra Drive: input phase breaks Drive: overheating protection Drive: short-circuit between motor phases
Resolución de frecuencia	Unidad visualización : 0.1 Hz Entrada analóg.: 0.012/50 Hz
Consecutivo, seguido, continuo, adosado	Control, screw terminal: 0.5...1.5 mm ² AWG 20...AWG 16 Motor/braking resistor, screw terminal: 6 mm ² AWG 10 Power supply, screw terminal: 6 mm ² AWG 10
Tipo de conector	1 RJ45 for Modbus/CANopen on control terminal
Interfaz física	RS 485 de dos hilos para Modbus
Marco de transmisión	RTU para Modbus
Velocidad de transmisión	4.8, 9.6, 19.2, 38.4 kbit/s para Modbus 50 kbps, 125 kbps, 250 kbps, 500 kbps, 1 Mbps for CANopen
Formato de los datos	8 bits, configurable odd, even or no parity for Modbus
Tipo de polarización	Sin impedancia para Modbus
Número de direcciones	1...247 para Modbus 1...127 para CANopen
Método de acceso	Esclavo para CANopen
Suministro	Alimentación interna para potenciómetro de referencia (1-10 kOhmios): 10.5 V CC (+/- 5 %) current <= 10 mA (protección de sobrecarga y cortocircuito)
Señalizaciones en local	1 LED verde para ejecución de CANopen 1 LED red for CANopen error 1 LED red for drive fault
Anchura	105 mm
Altura	142 mm 188 mm with EMC plate
Profundidad	158 mm
Peso del producto	1,6 kg
Número de entrada analógica	3
Tipo de entrada analógica	Voltage (AI1): 0...10 V DC, impedance 30000 Ohm, resolution 10 bits Bipolar differential voltage (AI2): +/- 10 V DC, impedance 30000 Ohm, resolution 10 bits Current (AI3): 0...20 mA (or 4-20 mA, x-20 mA, 20-x mA or other patterns by configuration), impedance 250 Ohm, resolution 10 bits
Número de entrada digital	7
Entrada discreta	Programable (común positivo/común negativo) (DI1...DI4): 24...30 V CC: PLC niv 1 Programable como entrada de pulsos 20 kpps (DI5): 24...30 V CC: PLC niv 1 Sonda PTC configur. por conm. (DI6): 24...30 V CC Safe torque off (STO): 24...30 V DC, impedance 1500 Ohm
Entrada lógica	Lógica negativa (sink): : DI1...DI6, > 19 V (state 0) < 13 V (state 1) Lógica positiva (source): : DI1...DI6, < 5 V (state 0) > 11 V (state 1)
Número de salida analógica	1

Tipo de salida analógica	Software-configurable current (AQ1): 0...20 mA, impedance 800 Ohm, resolution 10 bits Software-configurable voltage (AQ1): 0...10 V, impedance 470 Ohm, resolution 10 bits
Duración de muestreo	Entrada analógica (AI1, AI2, AI3): 2 ms Salida analógica (AQ1): 2 ms
Precisión	Analog input AI1, AI2, AI3: +/- 0.2 % for a temperature of -10...60 °C Analog input AI1, AI2, AI3: +/- 0.5 % for a temperature of 25 °C Analog output AQ1: +/- 1 % for a temperature of 25 °C Analog output AQ1: +/- 2 % for a temperature of -10...60 °C
Error lineal	Entrada analógica (AI1, AI2, AI3): +/-0,2...0,5 % del valor máximo Salida analógica (AQ1): +/- 0.3 %
Número de salida digital	3
Salida discreta	Lógica relé configurable NA/NC (R1A, R1B, R1C): electrical durability 100000 ciclos Lógica relé configurable NA (R2A, R2B): electrical durability 100000 ciclos Lógica (LO)
Tiempo de actualización	Entrada lóg. (DI1...DI6): 8 ms (+/- 0.7 ms) Salida de relé (R1A, R1B, R1C): 2 ms Salida de relé (R2A, R2C): 2 ms
Corriente de conmutación mínima	Salida de relé (R1, R2): 5 mA en 24 V CC
Intensidad de conmutación máxima	Salida de relé (R1) sobre resistivo carg (cos phi = 1: 3 A en 250 V CA Salida de relé (R1) sobre resistivo carg (cos phi = 1: 4 A en 30 V CC Salida de relé (R1, R2) sobre inductivo carg (cos phi = 0.4: 2 A en 250 V CA Salida de relé (R1, R2) sobre inductivo carg (cos phi = 0.4: 2 A en 30 V CC Salida de relé (R2) sobre resistivo carg (cos phi = 1: 5 A en 250 V CA Salida de relé (R2) sobre resistivo carg (cos phi = 1: 5 A en 30 V CC
Specific application	Machinery

Medioambiente

aislamiento	Aislamiento galvánico entre terminales de alimentación y control
de la resistencia de aislamiento	> 1 mOhm en 500 V CC para 1 minuto a tierra
nivel de ruido	48 dB de acuerdo con 86/188/EEC
potencia disipada en W	109.6 W (ven) en 200 V, 4 kHz
volumen de aire frío	16 m3/h
posición de funcionamiento	Vertical +/- 10 grados
compatibilidad electromagnética	Prueba de inmunidad de radio frecuencia conducida de acuerdo con IEC 61000-4-6 nivel_3 Prueba de inmunidad oscilatoria/ráfagas eléctrica de acuerdo con IEC 61000-4-4 nivel_4 Prueba de inmunidad de descarga electroestática de acuerdo con IEC 61000-4-2 nivel_3 Prueba de inmunidad de la radiofrecuencia radiada del campo electromagnético de acuerdo con IEC 61000-4-3 nivel_3 Prueba de inmunidad de huecos y caídas de tensión de acuerdo con IEC 61000-4-11 Prueba de inmunidad de pico de tensión 1,2/50 µs - 8/20 µs de acuerdo con IEC 61000-4-5 nivel_3
grado de contaminación	2 de acuerdo con EN/IEC 61800-5-1
resistencia a las vibraciones	1 gn (f = 13...200 Hz) de acuerdo con EN/IEC 60068-2-6 1,5 mm pico a pico (f = 2...13 Hz) de acuerdo con EN/IEC 60068-2-6
resistencia a los choques	15 gn durante 11 ms de acuerdo con EN/IEC 60068-2-27
humedad relativa	5...95 % sin condensación de acuerdo con IEC 60068-2-3 5...95 % sin goteo de agua de acuerdo con IEC 60068-2-3
temperatura ambiente de funcionamiento	-10...50 °C sin reducir la capacidad normal 50...60 °C con factor de desclasificación de la capacidad
temperatura ambiente de almacenamiento	-25...70 °C
altitud máxima de funcionamiento	<= 1000 m sin reducir la capacidad normal 1000...3000 m con desclasificación de corriente del 1% por 100 m
normas	EN/IEC 61800-3 EN/IEC 61800-3 entorno 1 categoría C2 EN/IEC 61800-5-1 IEC 60721-3 IEC 61508 IEC 13849-1
certificaciones	CSA NOM 117 UL

Sostenibilidad de la oferta

estado de oferta sostenible

Producto no Green Premium

RoHS (código de fecha: AASS)

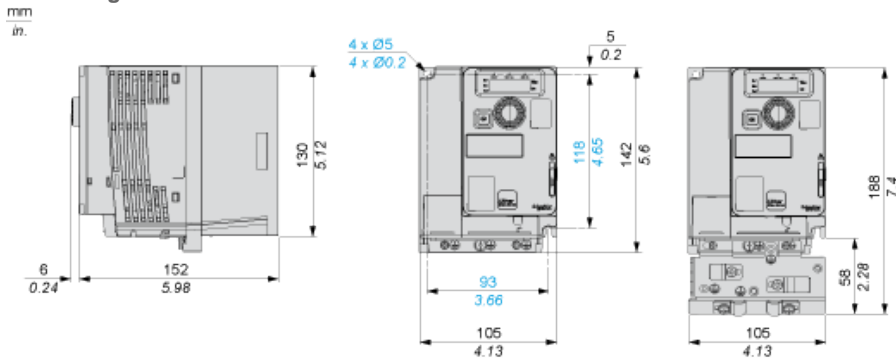
Conforme - desde 1610 - Declaración de conformidad de Schneider Electric

REACH

La referencia no contiene SVHC

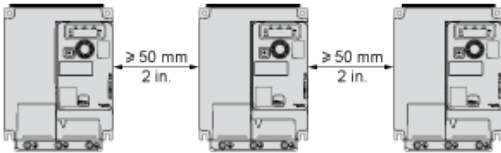
Dimensions

Views: Right - Front - Front with EMC Plate



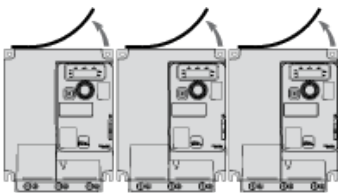
Mounting Types

Mounting Type A: Individual with Ventilation Cover

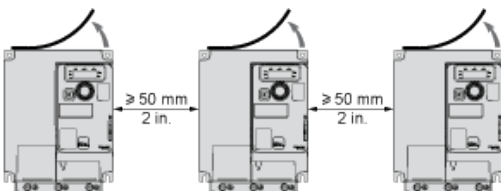


Only Possible at Ambient Temperature Less or Equal to 50 °C (122 °F)

Mounting Type B: Side by Side, Ventilation Cover Removed



Mounting Type C: Individual, Ventilation Cover Removed

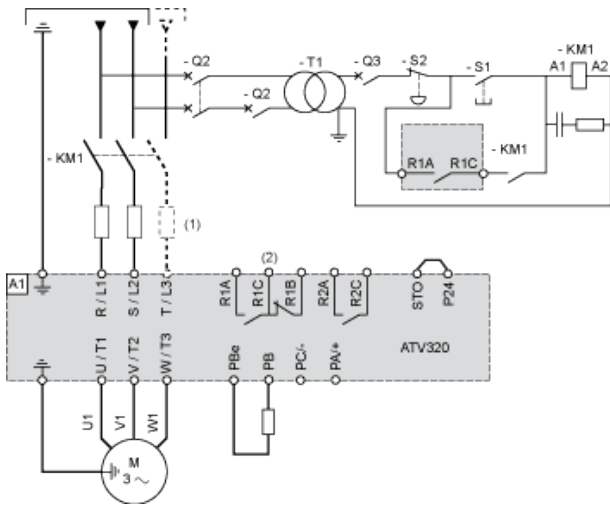


For Operation at Ambient Temperature Above 50 °C (122 °F)

Connection Diagrams

Diagram with Line Contactor

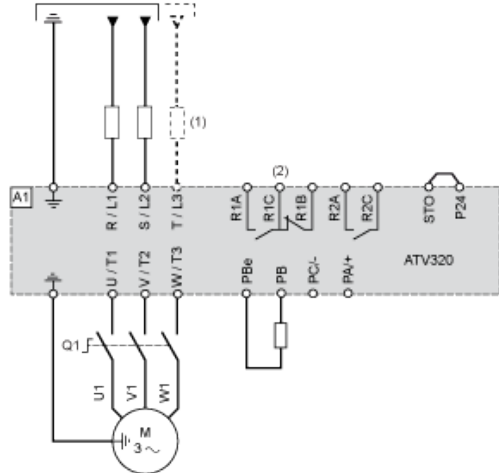
Connection diagrams conforming to standards EN 954-1 category 1 and IEC/EN 61508 capacity SIL1, stopping category 0 in accordance with standard IEC/EN 60204-1.



- (1) Line choke (if used)
- (2) Fault relay contacts, for remote signaling of drive status

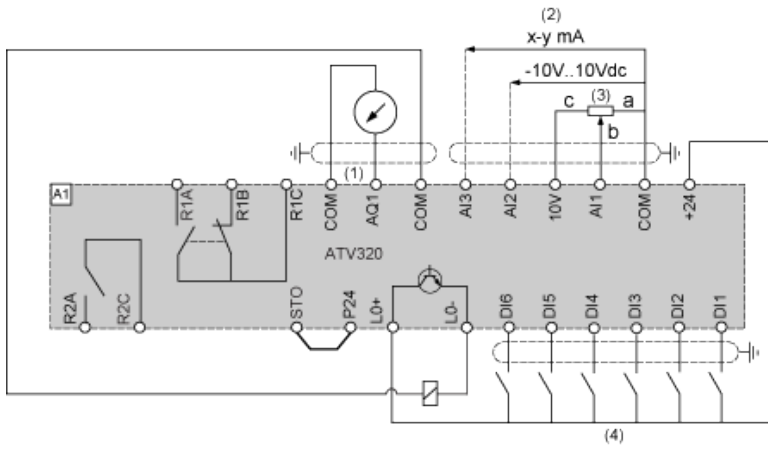
Diagram with Switch Disconnect

Connection diagrams conforming to standards EN 954-1 category 1 and IEC/EN 61508 capacity SIL1, stopping category 0 in accordance with standard IEC/EN 60204-1.



- (1) Line choke (if used)
- (2) Fault relay contacts, for remote signaling of drive status

Control Connection Diagram in Source Mode

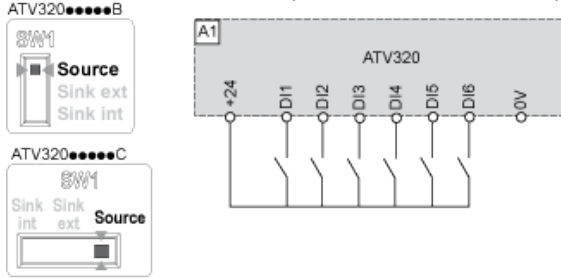


- (1) Analog output
- (2) Analog inputs
- (3) Reference potentiometer (10 kOhm maxi)
- (4) Digital inputs

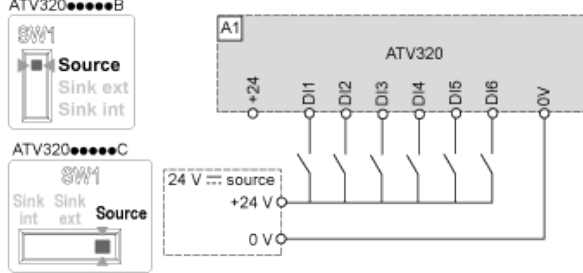
Digital Inputs Wiring

The logic input switch (SW1) is used to adapt the operation of the logic inputs to the technology of the programmable controller outputs.

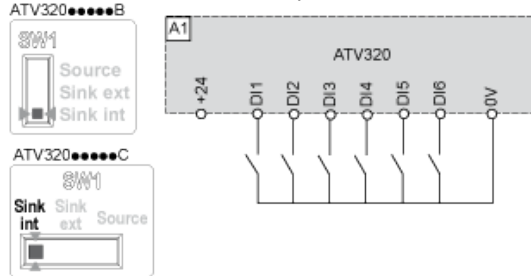
Switch SW1 set to "Source" position and use of the output power supply for the DIs.



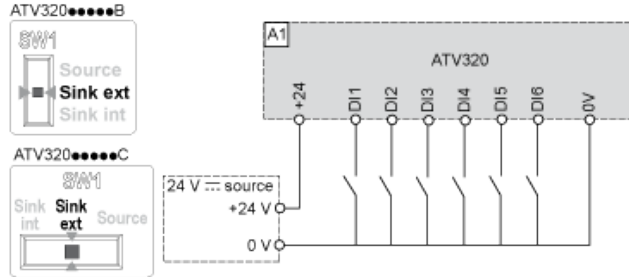
Switch SW1 set to "Source" position and use of an external power supply for the DIs.



Switch SW1 set to "Sink Int" position and use of the output power supply for the DIs.

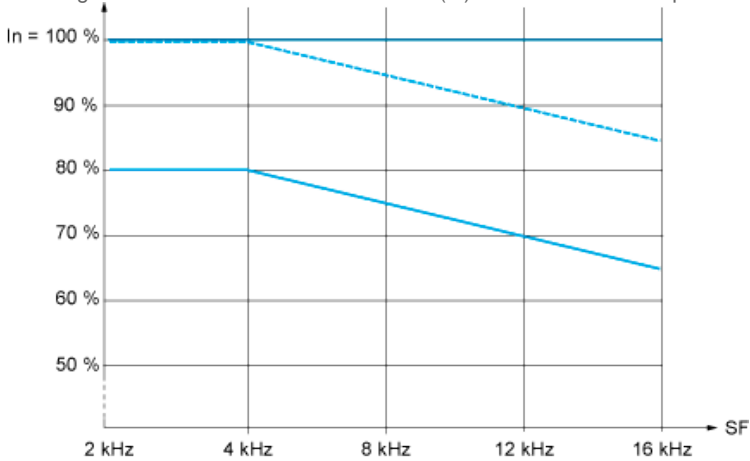


Switch SW1 set to "Sink Ext" position and use of an external power supply for the DIs.



Derating Curves

Derating curve for the nominal drive current (I_n) as a function of temperature and switching frequency (SF).



— 40 °C (104 °F) - Mounting type A, B and C

- - - 50 °C (122 °F) - Mounting type A, B and C

60 °C (140 °F) - Mounting type B and C

In : Nominal Drive Current

SF : Switching Frequency