

Série de roues FS

Roue pour hautes températures (+270°C) en composé spéciale thermorésistante et avec une haute résistance mécanique et aux chocs. Capacité de charge selon EN12527 et EN12532, sans obstacles. Si présente, l'application du frein n'est pas indiquée à une température > 40°C.

Roue avec roulement à alésage lisse.

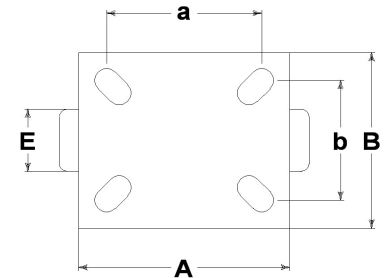
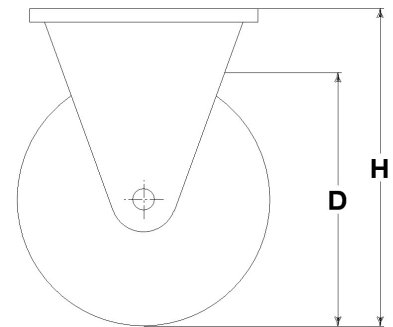


Série de chape INOX20

Chapes series Inox20 en tôle inox. Roulements sur double anneaux de billes; finition polie.

Données techniques

Diamètre de la roue	D	80 mm
Largeur du bandage	E	30,0 mm
Diamètre de l'alésage	d	12 mm
Poids article		0,370 kg
Longueur du moyeu	L	40 mm
Hauteur totale	H	106 mm
Dimensions extérieures de la platine	AxB	102x83 mm
Entr'axe des trous de fixation	axb	76x55 mm
Entr'axe des trous de fixation	axb	80x60 mm
Diamètre des boulons de fixation	g	M8
Largeur de la fourche	U	40 mm
Capacité de charge		150 kg



Articles connexés

Remplacement roue: [28002](#)

CONSIDÉRATIONS GÉNÉRALES / RECOMMANDATIONS ET INSTRUCTIONS

Les textes cités et notre catalogue complet dans la version la plus actualisée sont disponibles sur notre site web www.lagspa.it. Les dimensions, descriptions, caractéristiques et illustrations sont fournies à titre indicatif et peuvent être modifiées sans préavis. Les produits illustrés n'impliquent nécessairement ni leur disponibilité en stock ni aucune obligation de notre part quant à l'exécution de leur fourniture. Les essais que nous effectuons se réfèrent à des produits originaux avec leurs accessoires originaux; le remplacement de l'un des éléments par un élément de production différente pourrait ne pas garantir les mêmes résultats et provoque donc automatiquement la déchéance de toutes garanties. **Pour toutes utilisations particulières, nous vous conseillons de vous adresser à notre service technique (sales@lagspa.it).**