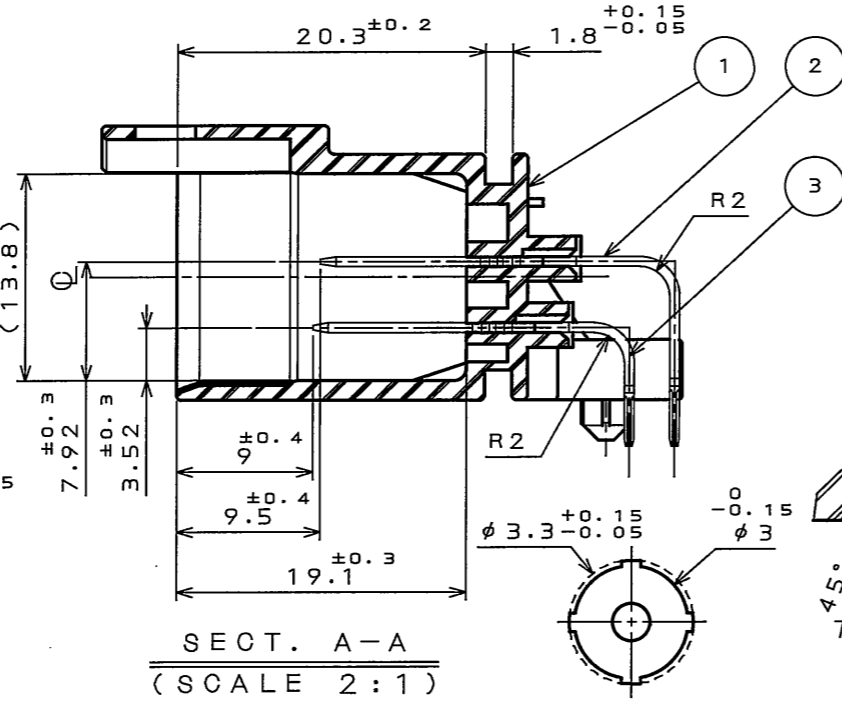
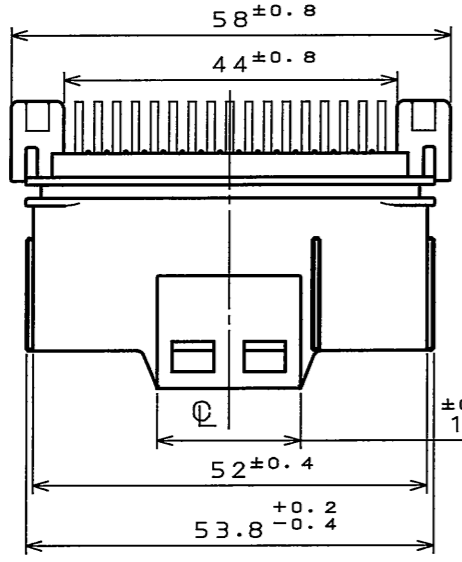
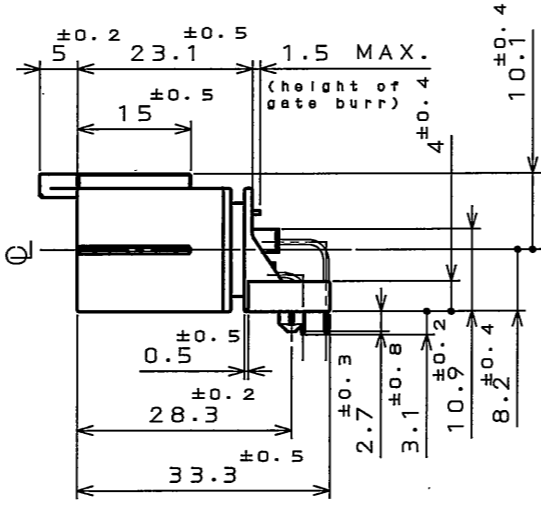
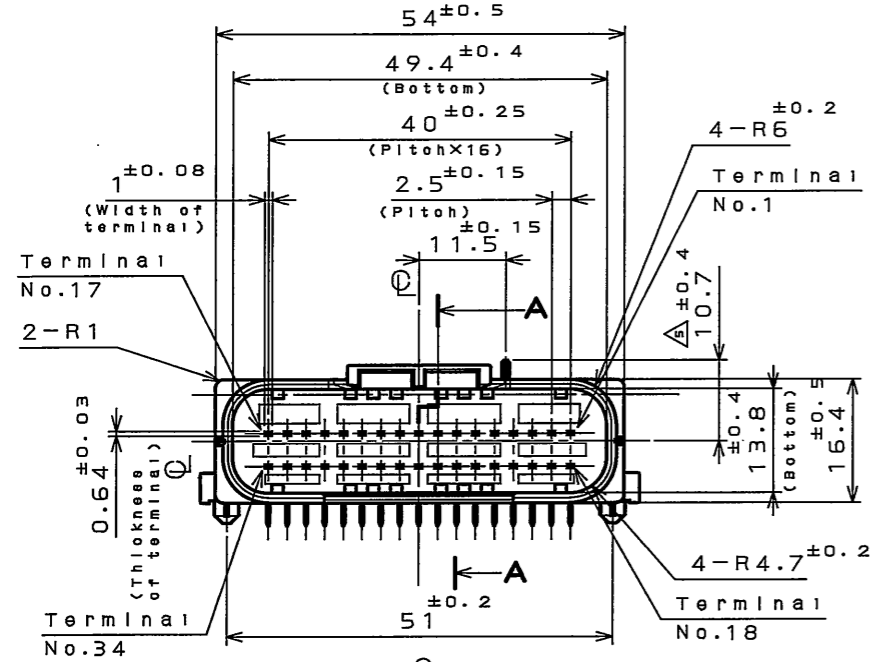
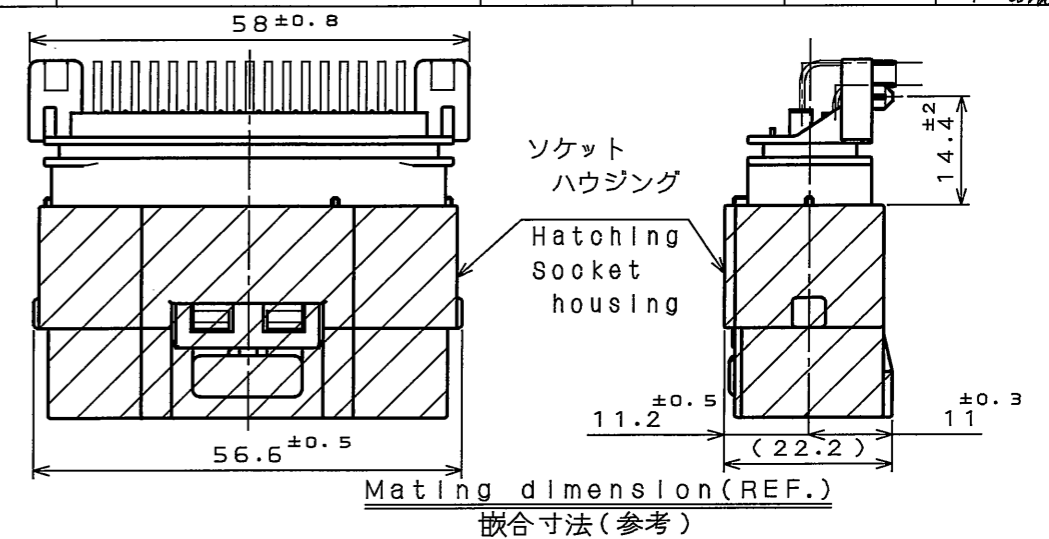


L6EZE0FS
(ON THINNING) 台架図

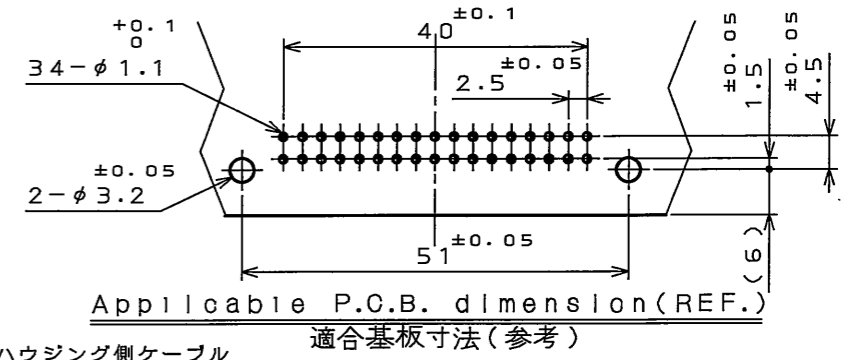
版数 REV.	年月日 DATE	DCN NO.	変更内容 DESCRIPTION	製図 DR.	担当 CHK.	査閲 APPD.	承認 APPD.
2	31.Mar.2003	51751	Added Rib etc.		N.OIRI		T.TOTANI
3	10.Jun.2003	52881	Chang Applicable wire size		N.OIRI		T.TOTANI
4	1.Oct.2003	053378	Added DETAIL C & D		N.OIRI		T.TOTANI
5	11.Nov.2004	056157	Redrow and chang form	T.HASEGAWA	N. Oiri		T.Totani



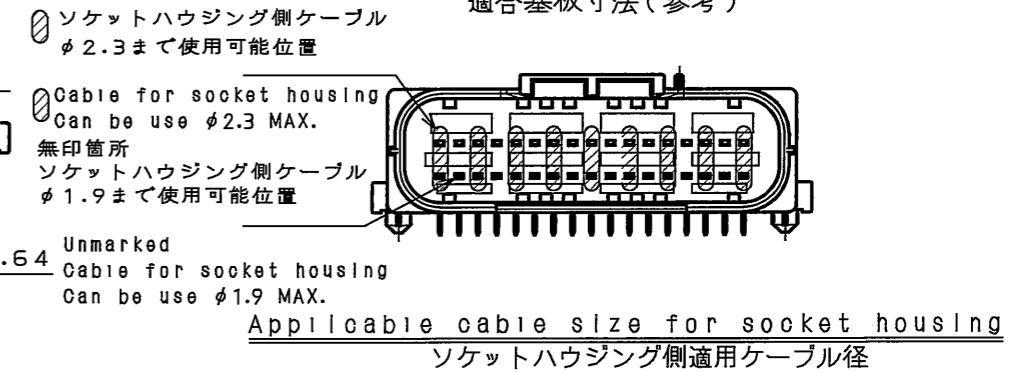
DETAIL C (SCALE 5:1) DETAIL D (SCALE 5:1)



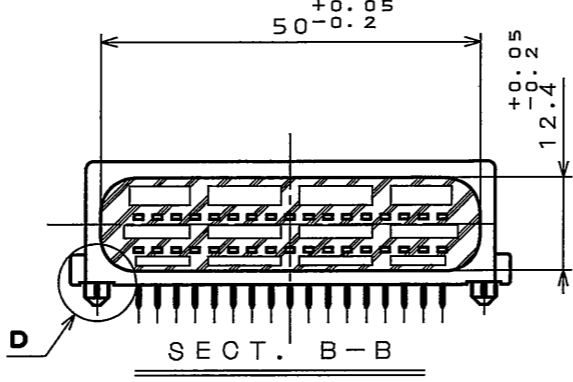
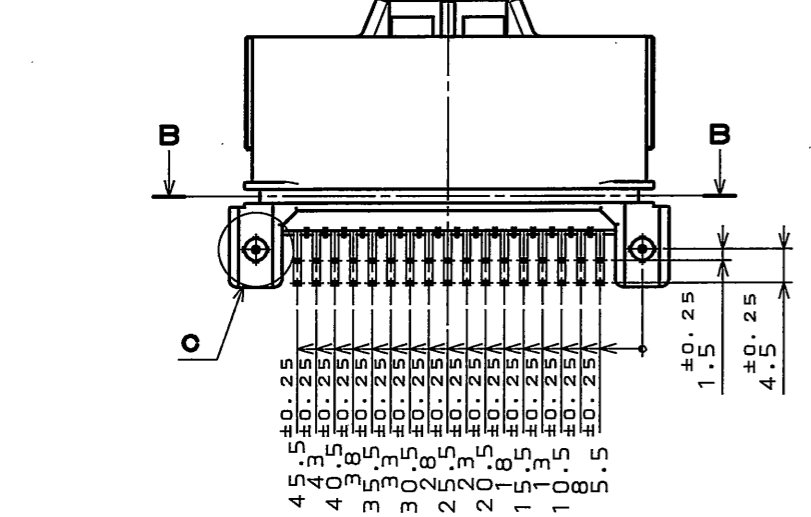
社標、キャビマーク刻印
キャビマークは金型キャビ毎に
A,B,C...の順に刻印する。
Raised company logo
and cavity mark.
Cavity mark appears
in alphabetical
order.



Applicable P.C.B. dimension (REF.)
適合基板寸法 (参考)



Applicable cable size for socket housing
ソケットハウジング側適用ケーブル径



符号 NO.	名称 DESCRIPTION	個数 QTY.	材 料 MATERIAL	仕 上 FINISH	備 考 REMARKS
3	Pin contact 2	17	Brass	Tin plate	
2	Pin contact 1	17	Brass	Tin plate	
1	Pin insulator	1	30%GF PBT	Color:Black	
仕様書 (SPECIFICATION)		第1版 (ORIGINAL DATE)		尺 度 (SCALE)	シ リー ズ (SERIES)
JACS-1728		21.Nov.2002		1:1	MX23A
公差 (GENERAL TOLERANCE)		製 図 (DRAWING)		名 称 (TITLE)	
寸法 (DIMENSION) 角度 (ANGLES)		製 図 (DRAWING) 製 図 (DRAWING)		MX23A34NF1	
. ±0.8 ° ±		担 当 (CHK.) 担 当 (CHK.)		MX23A	
.X ±0.4 °X ±		査 閲 (APPD.) 査 閲 (APPD.)		34 CONDUCTORS	
.XX ±0.1		承 認 (APPD.) 承 認 (APPD.)		STANDARD	
.XXX ±		T.TOTANI		PIN HEADER	
				質量 (MASS)	
				図面番号 (DRAWING NO.)	
				SJ037391	
				版数 (REV.)	
				5	

DOF-0-212E(03.08)