

NOTES;

- △ MATERIAL, HOUSING: L.C.P (HIGH TEMP THERMO PLASTIC) UL 94V-0, NATURAL. CONTACT: BERYLIUM COPPER.
- △ FINISH; CONTACT AREA: 0.0002 MIN GOLD ON 0.0013 MIN ALL OVER NICKEL. SOLDERING AREA: 0.001 MIN TIN-LEAD.
- 3. POSITION SERIES; SEE TABLE. (SHEET 2)
- 4. CONN STACK HEIGHT COMBINE OF PLUG "Y" H VS REC "X" H. STACK HEIGHT = Y + X - 5
- △ THIS ITEM IS PRELIMINARY.
- 6. PRODUCT SPEC : 108-5390

注記;

- △ 材料;ハウジング:L.C.P(耐熱性熱可塑性樹脂) UL94V-0. コンタクト;ベリリウム銅
- △ めっき仕様;接触部 金めっき 0.0002 MIN 厚 ニッケル下地 0.0013 MIN 厚 半田付け部;半田めっき 0.001 MIN 厚
- 3. 極数シリーズ;表参照 (SHEET 2)
- 4. コネクタースタック高さは、次の式で算出します。 PLUG "Y" H と REC "X" H との組合せの場合。 コネクタースタック高さ = "Y" + "X" - 5
- △ このアイテムは、製品化準備中です。
- 6. 製品規格 : 108-5390

推奨基板レイアウト  
RECOMMENDED P.C. BOARD LAYOUT

Copyright ©1993 日本エー・エム・ビー株式会社				Copyright ©1993 AMP (Japan) LTD. ALL RIGHTS RESERVED.		<b>AMP</b>		日本エー・エム・ビー株式会社 Kawasaki, Japan	
E	REVISED	FJ00-0571-98	J.T	7k	2-APR-97	名称 (NAME) RECEPTACLE ASSEMBLY 9H TYPE FOR FH 0.8MM PITCH B-T-B CONNECTOR.			
D	REVISED	FJ00-5188-96	T.K.Y.Y		20-AUG-96	一般公差 (GENERAL TOLERANCE) 10以下: ±0.2 10を超え 30以下: ±0.25 30を超え 100以下: ±0.3 角 度: ±3°			
C	REVISED	FJ00-5097-96	T.K.I.E		25-JUL-96	材料 (MATERIAL)		仕上 (FINISH)	
B	REVISED	FJ00-2267-95	T.K.I.E		30-MAR-95	DR. 24-NOV-'93 DE. 24-NOV-'93		LOC 番号 (No.) B J C-179009	
A	REVISED	FJ00-2043-95	T.K.Y.Y		16-FEB-95	CHK. 24-NOV-'93 APP. 2-DEC-'93		尺度 (SCALE) 4-1	
O	RELEASED	FJ00-0653-94	T.K.I.E		24-NOV-'93	I. ENOMOTO		REV. E	
LTR	変更 (REVISION RECORD)	DR	CHK	DATE	APP. Y. YOSHIMURA		SHEET 1 OF 2		

NUMBER C-179009  
 METRIC  
 三角度 (3rd ANGLE PROJECTION)  
 PROJ. NO. 593-312  
 DIMENSIONS IN MM. DO NOT SCALE PRINT  
 PRINT DIST  
 AMP-J REV. 10/93 ptj00098

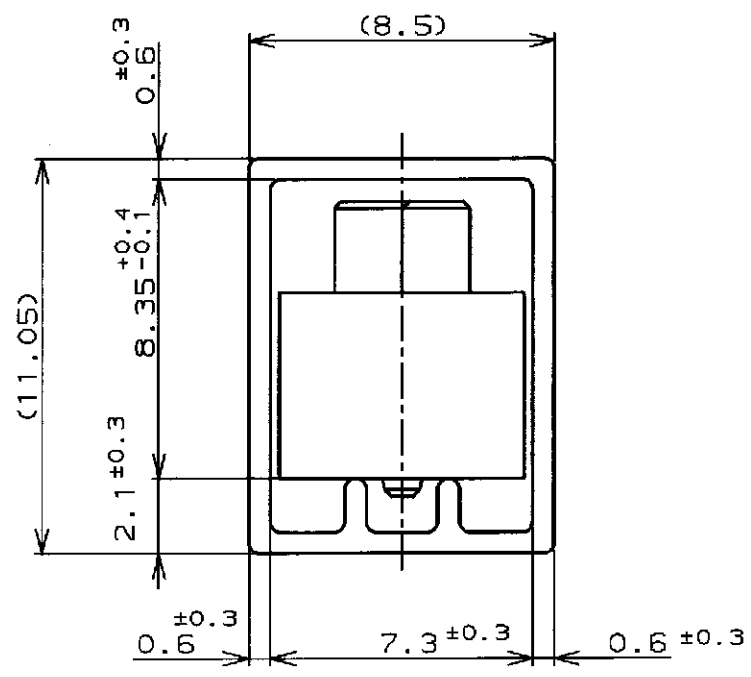
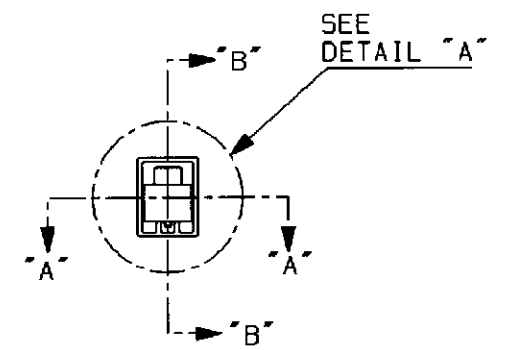
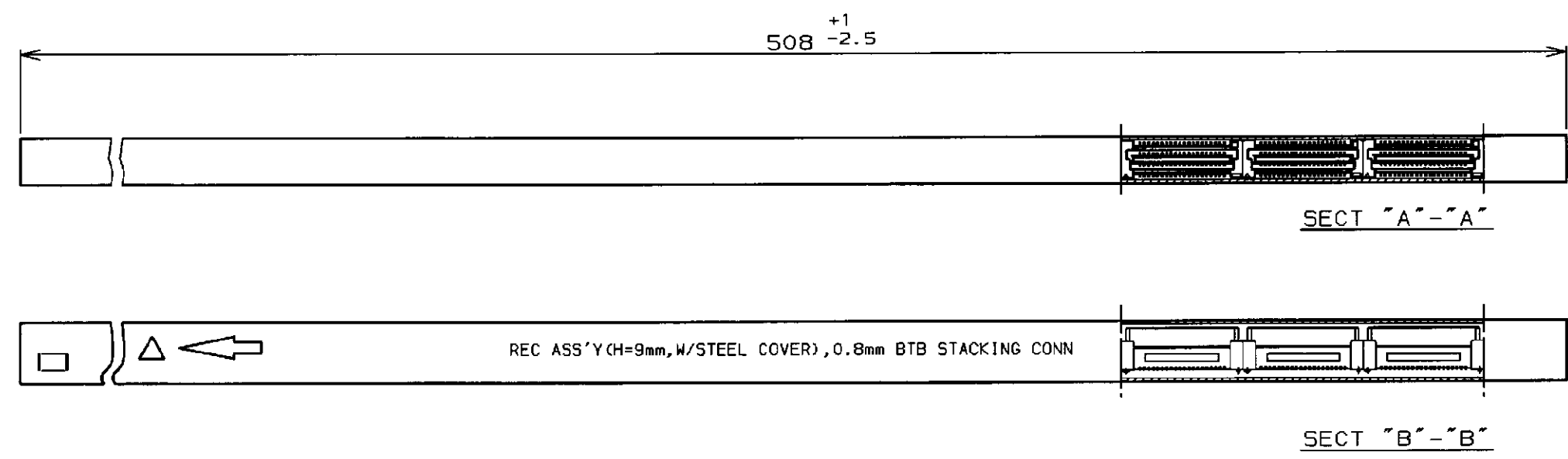
NUMBER C-179009

三角錐 (3rd ANGLE PROJECTION)

METRIC

PRINT DIST

単位: mm DIMENSIONS IN MM. DO NOT SCALE PRINT PROJ NO. 593-312



DETAIL "A"  
(SCALE 5-1)

△	84.20	85.80	79.20	200	6-	-0
△	76.20	77.80	71.20	180	5-	-9
△	68.20	69.80	63.20	160	5-	-8
△	60.20	61.80	55.20	140	5-	-6
△	52.20	53.80	47.20	120	5-	-5
△	44.20	45.80	39.20	100	5-	-4
△	36.20	37.80	31.20	80	5-	-3
△	28.20	29.80	23.20	60	5-	-2
△	20.20	21.80	15.20	40	5-	-1

LTR	変更 (REVISION RECORD)	DR	CHK	DATE	CHK.	APP.
-----	----------------------	----	-----	------	------	------

Copyright ©1993 AMP (Japan), LTD. ALL RIGHTS RESERVED. Copyright ©1993 AMP (Japan), LTD. ALL RIGHTS RESERVED.

AMP 日本エー・エム・ピー株式会社 Kawasaki, Japan

名称 (NAME) RECEPTACLE ASSEMBLY 9H TYPE FOR FH 0.8MM PITCH B-T-B CONNECTOR.

一般公差 (GENERAL TOLERANCE)  
10以下: ±0.2  
10を超え 30以下: ±0.25  
30を超え 100以下: ±0.3  
角 度: ±3°

LOD 番号 (No.) C-179009

尺度 (SCALE) 4-1 REV. E SHEET 2 OF 2