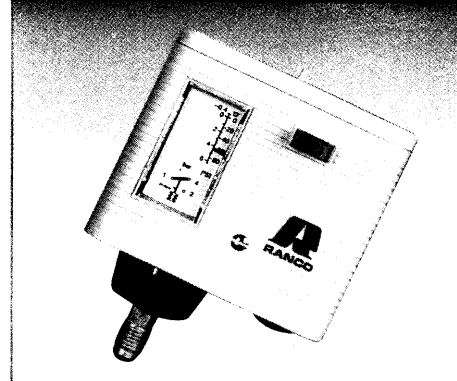


016

RÉGULATEURS DE PRESSION (BP ET HP)



- Réarmement automatique/manuel
- Sortie relais SPDT
- Soufflets TUV disponibles sur modèles HP
- Indice de protection IP44 ou IP66 (modèle 052)
- Couvercle limitant l'accès aux vis de réglage
- Raccordement SAE ou cuivre
- Convient à la plupart des environnements
- Pour tout type de réfrigérant

Soufflets TUV :: (norme allemande)

Configuration : si le soufflet principal se mettait à fuir, un second soufflet contiendrait alors le réfrigérant et couperait le système.

Régulateurs de pression (BP et HP) 016

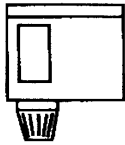
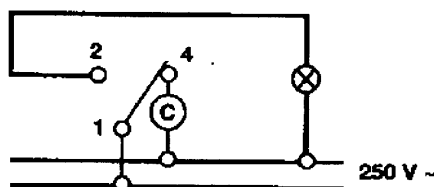
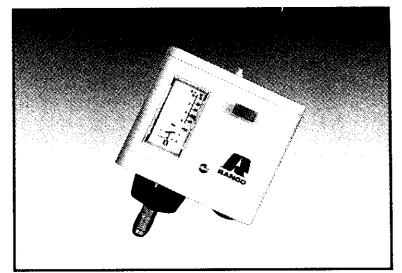
Référence	Type	Echelle bar	Diff. en bar	Réarmement		Soufflet	IP	Raccordement frigorifique	
				HP	BP				
Standard									
016-H6703	BP	-0,3 à 7	0,6 à 4		auto	STD	44	 1/4" SAE	
016-H6705	BP	-0,3 à 7	0,6 Fixe		man.	STD	33		
016-H6750	HP	7 à 30	2,5 à 8	auto		STD	44		
016-H6751	HP	7 à 30	3,2 Fixe	man		STD	33		
016-H6758010	HP	7 à 30	3 à 8	auto		TUV	44		
016-H6760	HP	7 à 30	3,2 Fixe	man		TUV	33		
À braser									
016-H6704	BP	-0,3 à 7	0,6 à 4		auto	STD	44		
016-H6755	HP	7 à 30	3,2 Fixe	man		STD	44		

Schéma électrique



Charge des contacts : 16 (16)A
250V - 50 Hz

Référence accessoires	Désignation	Remarques
00048129PC3	Platine acier cadmié	
00031696PC1	Platine équerre`	
EG05RF11008	Capillaire	Longueur 1 m
EG05RF11010	Capillaire	Longueur 1 m + poussoir
EG05RF11150	Capillaire	Longueur 1,5 m
EG05RF11152	Capillaire	Longueur 1,5 m + poussoir

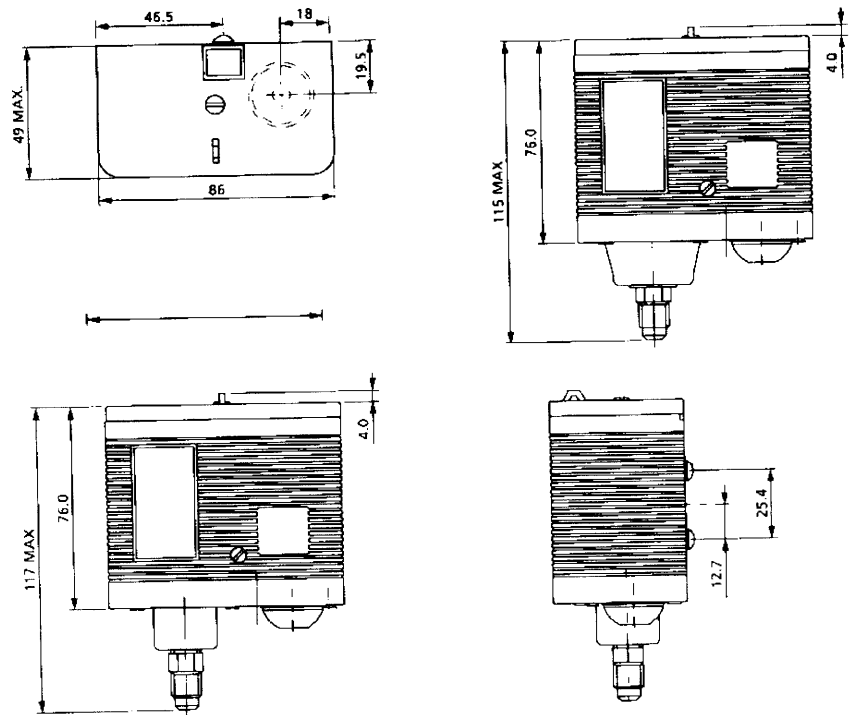


Modèle avec raccordement cuivre : les pressostats sont disponibles avec un tube cuivre (diam. 6 mm 1/4") à la place du raccordement standard SAE pour permettre le soudage.

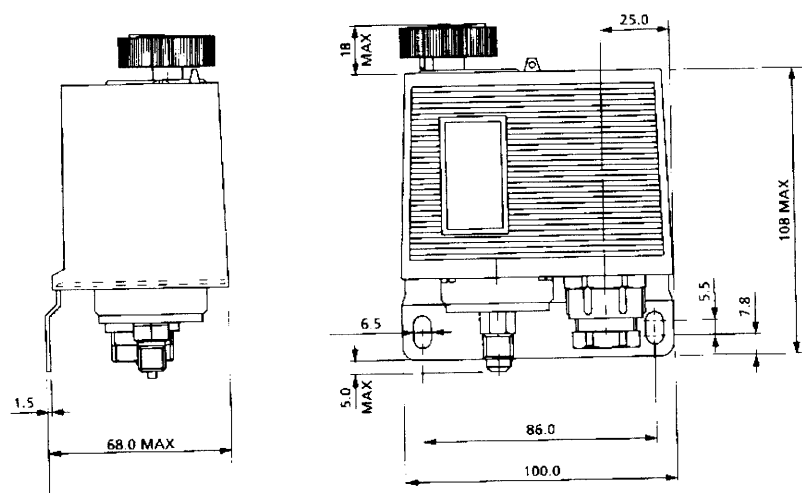
Modèle ammoniac (NH3) : des régulateurs de pression s'adaptent aux systèmes de réfrigération à ammoniac ; dans ce cas, le chiffre « 7 » du code de référence est remplacé par un « 8 ».

CÔTES D'ENCOMBREMENT

016



052



Dimensions en mm