

CARACTERÍSTICAS

- La construcción de nuestra red principal proporciona bobina de doble sección completamente cerrado
- Nuestro chasis tiene una impregnación de barniz completo
- Abrazaderas envolventes de fijación de dos orificios
- El transformador tiene una terminación de lengüeta de soldadura
- El campo magnético que conecta los devanados primario y secundario
- Especificaciones técnicas del producto visibles en la etiqueta

Transformador RS Pro de montaje en chasis de 2 salidas 20VA, 12V ac

Código RS: 504-571



Los productos con aprobación profesional RS le proporcionan piezas de calidad profesional en todas las categorías de productos. Nuestra gama de productos ha sido probada por ingenieros y proporciona una calidad comparable a las marcas líderes sin pagar un precio superior.

Descripción de producto

Ha pasado más de 100 años desde la introducción del primer transformador comercial cuando comenzó la producción en masa. Desde entonces, se han desarrollado muchas modificaciones adicionales para dar soporte a diversas aplicaciones, como las electromagnéticas, relés, bombas o elementos. El concepto general de transformadores de montaje en chasis se basa en el uso de inducción magnética entre bobinas para convertir niveles de corriente o tensión sin cambiar la frecuencia. Hoy en día, presentamos con orgullo nuestro propio transformador de red de Marca RS Pro, equipado con una configuración de montaje en chasis. Nuestro transformador de montaje de tipo chasis proporciona una tensión nominal primaria de 230 V ac y una potencia nominal de 20 va para unas cualidades de aislamiento excepcionales. Los dos devanados secundarios independientes se pueden conectar en serie o en paralelo para proporcionar una amplia gama de opciones de corriente y tensión de salida.

Especificaciones generales

Número de salidas	2
Aplicaciones	Aplicaciones electromagnéticas, sistemas de control electrónico y eléctrico, relés, bombas, cambiadores de velocidad, elementos calefactores

Especificaciones eléctricas

Potencia nominal	20VA
Tensión nominal primaria	230V ac
Tensión nominal secundaria	12VAC
Aislamiento	4kV RMS
Frecuencia de funcionamiento mínima	50Hz
Frecuencia máxima de funcionamiento	60 Hz
Clase de temperatura	Ta (70°) / B

Eficiencia	> 80 %
-------------------	--------

Especificaciones mecánicas

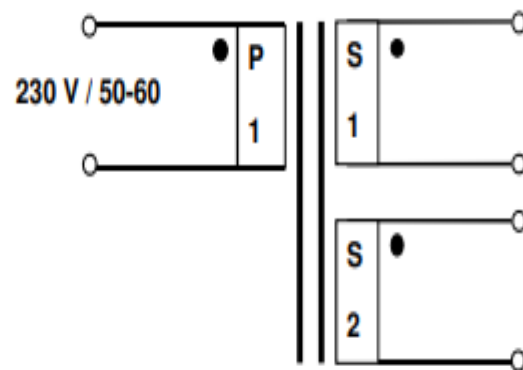
Tipo de montaje	Panel
Diámetro del orificio de fijación	4,7 mm x 8,7 mm
Dimensiones	59mm x 57mm x 50mm
Longitud	59mm
Anchura	57mm
Profundidad	50mm
Peso	550g

Aprobaciones

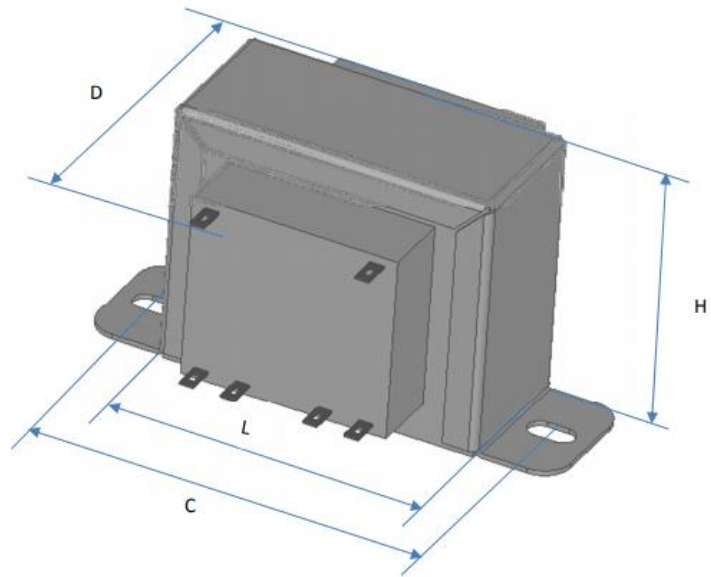
Cumplimiento/Certificaciones	Compatible con RoHS
Se cumplen los estándares	BS3535; EN 60 742 , EN61558-1, EN61558-2-6



Schematic/connections



Dimensions and fittings:



Ordering details:

RS Stock number	Power VA	Specification	No-load voltage	According to
504694	6	Clamp mounting Transformer, 230V / 2x5V	6.5 V	EN61558-2-6
504767	6	Clamp mounting Transformer, 230V / 2x6V	8.0 V	EN61558-2-6
504690	6	Clamp mounting Transformer, 230V / 2x9V	11.8 V	EN61558-2-6
504779	6	Clamp mounting Transformer, 230V / 2x12V	15.5 V	EN61558-2-6
504773	6	Clamp mounting Transformer, 230V / 2x15V	19.5 V	EN61558-2-6
504757	6	Clamp mounting Transformer, 230V / 2x18V	24.5 V	EN61558-2-6
504789	6	Clamp mounting Transformer, 230V / 2x20V	26.9 V	EN61558-2-6
504739	6	Clamp mounting Transformer, 230V / 2x24V	32.0 V	EN61558-2-6
504735	12	Clamp mounting Transformer, 230V / 2x5V	5.75 V	EN61558-2-6
504745	12	Clamp mounting Transformer, 230V / 2x6V	6.8 V	EN61558-2-6
504600	12	Clamp mounting Transformer, 230V / 2x9V	10.35 V	EN61558-2-6
504741	12	Clamp mounting Transformer, 230V / 2x12V	13.6 V	EN61558-2-6
504751	12	Clamp mounting Transformer, 230V / 2x15V	17.2 V	EN61558-2-6
504606	12	Clamp mounting Transformer, 230V / 2x18V	20.3 V	EN61558-2-6
504599	12	Clamp mounting Transformer, 230V / 2x20V	22.7 V	EN61558-2-6
504616	12	Clamp mounting Transformer, 230V / 2x24V	27.2 V	EN61558-2-6
504612	20	Clamp mounting Transformer, 230V / 2x5V	5.7 V	EN61558-2-6
504593	20	Clamp mounting Transformer, 230V / 2x6V	7.0 V	EN61558-2-6
504561	20	Clamp mounting Transformer, 230V / 2x6.3V	7.35 V	EN61558-2-6
504577	20	Clamp mounting Transformer, 230V / 2x9V	10.3 V	EN61558-2-6
504571	20	Clamp mounting Transformer, 230V / 2x12V	13.9 V	EN61558-2-6
504587	20	Clamp mounting Transformer, 230V / 2x15V	17.5 V	EN61558-2-6
504583	20	Clamp mounting Transformer, 230V / 2x18V	20.9 V	EN61558-2-6
504650	20	Clamp mounting Transformer, 230V / 2x20V	23.2 V	EN61558-2-6
504662	20	Clamp mounting Transformer, 230V / 2x24V	27.8 V	EN61558-2-6
504666	50	Clamp mounting Transformer, 230V / 2x6V	6.6 V	EN61558-2-6
504656	50	Clamp mounting Transformer, 230V / 2x9V	10.0 V	EN61558-2-6
504672	50	Clamp mounting Transformer, 230V / 2x12V	13.3 V	EN61558-2-6
504622	50	Clamp mounting Transformer, 230V / 2x15V	16.7 V	EN61558-2-6
504640	50	Clamp mounting Transformer, 230V / 2x18V	20.0 V	EN61558-2-6
504628	50	Clamp mounting Transformer, 230V / 2x20V	22.2 V	EN61558-2-6
504638	50	Clamp mounting Transformer, 230V / 2x24V	26.6 V	EN61558-2-6

Power	Overall Size	Fixing		Weight	Efficiency
[VA]	L x D x H [mm]	C [mm]	Slot size	[kg]	%
6	45 x 40 x 37	53.5	4 x 5.5	0.20	> 80 %
12	59 x 50 x 50	70	4.7x8.7	0.4	>87%
20	59x57x50	70	4.7x8.7	0.55	> 80 %
50	79x62x65	92	4.7x9.5	1.0	>84%