



Security Tech Germany

TVIP91XXX / TVIP92XXX



- Ⓛ **Bedienungsanleitung**
- Ⓤ **User manual**
- Ⓧ **Manuel utilisateur**
- Ⓝ **Gebruikershandleiding**
- Ⓚ **Brugerhåndbog**
- Ⓟ **Instrukcja obsługi**
- Ⓡ **Инструкция по эксплуатации**

| | | | |
|-------------|---|-------------|---|
| <p>(D)</p> | <p>Diese Bedienungsanleitung enthält wichtige Hinweise zur Inbetriebnahme und Handhabung. Achten Sie hierauf, auch wenn Sie dieses Produkt an Dritte weitergeben. Heben Sie deshalb diese Bedienungsanleitung zum Nachlesen auf!</p> <p>Eine Auflistung der Inhalte finden Sie im Inhaltsverzeichnis mit Angabe der entsprechenden Seitenzahlen auf Seite 6.</p> | <p>(DK)</p> | <p>Denne manual hører sammen med dette produkt. Den indeholder vigtig information som skal bruges under opsætning og efterfølgende ved service. Dette skal huskes også når produkter gives videre til anden part. Læs derfor denne manual grundigt igennem også for fremtiden.</p> <p>Indholdet kan ses med sideanvisninger kan findes i indekset på side 215.</p> |
| <p>(GB)</p> | <p>These user manual contains important information for installation and operation. This should be also noted when this product is passed on to a third party. Therefore look after these operating instructions for future reference!</p> <p>A list of contents with the corresponding page number can be found in the index on page 58.</p> | <p>(PL)</p> | <p>Niniejsza instrukcja obsługi zawiera ważne wskazówki dotyczące uruchamiania i obsługi. Pamiętaj o tym, także przekazując produkt osobie trzeciej. Zachowaj instrukcję do wykorzystania w przyszłości!</p> <p>Wykaz treści znajdziesz w spisie treści z podaniem odpowiednich liczb stron na stronie 267.</p> |
| <p>(F)</p> | <p>Ce mode d'emploi appartient à de produit. Il contient des recommandations en ce qui concerne sa mise en service et sa manutention. Veuillez en tenir compte et ceci également lorsque vous remettez le produit à des tiers. Conservez ce mode d'emploi afin de pouvoir vous documenter en temps utile!</p> <p>Vous trouverez le récapitulatif des indications du contenu à la table des matières avec mention de la page correspondante à la page 110.</p> | <p>(RU)</p> | <p>Данная инструкция по эксплуатации содержит важные указания по вводу в эксплуатацию и обращению с продуктом. Примите это во внимание, также при передаче продукта в пользование третьим лицам. По этой причине сохраните данную инструкцию для повторного прочтения!</p> <p>Вся информация отражена в Содержании с указанием соответствующих номеров страниц на Странице 320.</p> |
| <p>(NL)</p> | <p>Deze gebruiksaanwijzing hoort bij dit product. Er staan belangrijke aanwijzingen in betreffende de ingebruikname en gebruik, ook als u dit product doorgeeft aan derden. Bewaar deze handleiding zorgvuldig, zodat u deze later nog eens kunt nalezen!</p> <p>U vindt een opsomming van de inhoud in de inhoudsopgave met aanduiding van de paginanummers op pagina 163.</p> | | |



Security Tech Germany

TVIP91XXX / TVIP92XXX



Version 04/2015

TVIP91XXX
TVIP92XXX



Originalbedienungsanleitung in deutscher Sprache. Für künftige Verwendung aufbewahren!

Ⓢ Einführung

Sehr geehrte Kundin, sehr geehrter Kunde,

wir bedanken uns für den Kauf dieses Produkts.

Dieses Gerät erfüllt die Anforderungen gültiger EU-Richtlinien. Die Konformitätserklärung ist zu beziehen unter:

ABUS Security-Center GmbH & Co. KG
Linker Kreuthweg 5
86444 Affing
GERMANY

Um diesen Zustand zu erhalten und einen gefahrenlosen Betrieb sicherzustellen, müssen Sie als Anwender diese Bedienungsanleitung beachten!

Lesen Sie sich vor Inbetriebnahme des Produkts die komplette Bedienungsanleitung durch, beachten Sie alle Bedienungs- und Sicherheitshinweise!

Alle enthaltenen Firmennamen und Produktbezeichnungen sind Warenzeichen der jeweiligen Inhaber. Alle Rechte vorbehalten.

Bei Fragen wenden Sie sich an Ihren Facherrichter oder Fachhandelspartner!



Haftungsausschluss

Diese Bedienungsanleitung wurde mit größter Sorgfalt erstellt. Sollten Ihnen dennoch Auslassungen oder Ungenauigkeiten auffallen, so teilen Sie uns dies bitte mit. Die ABUS Security-Center GmbH & Co. KG übernimmt keinerlei Haftung für technische und typographische Fehler und behält sich das Recht vor, jederzeit ohne vorherige Ankündigung Änderungen am Produkt und an den Bedienungsanleitungen vorzunehmen. ABUS Security-Center ist nicht für direkte und indirekte Folgeschäden haftbar oder verantwortlich, die in Verbindung mit der Ausstattung, der Leistung und dem Einsatz dieses Produkts entstehen. Es wird keinerlei Garantie für den Inhalt dieses Dokuments übernommen.

Wichtige Sicherheitshinweise



Bei Schäden, die durch Nichtbeachten dieser Bedienungsanleitung verursacht werden, erlischt der Garantieanspruch. Für Folgeschäden übernehmen wir keine Haftung!



Bei Sach- oder Personenschäden, die durch unsachgemäße Handhabung oder Nichtbeachten der Sicherheitshinweise verursacht werden, übernehmen wir keine Haftung. In solchen Fällen erlischt jeder Garantieanspruch!

Sehr geehrte Kundin, sehr geehrter Kunde,
die folgenden Sicherheits- und Gefahrenhinweise dienen nicht nur zum Schutz Ihrer Gesundheit, sondern auch zum Schutz des Geräts. Lesen Sie sich bitte die folgenden Punkte aufmerksam durch:

- Es sind keine für Sie zu wartenden Teile im Inneren des Produkts. Außerdem erlischt durch das Öffnen/Zerlegen die Zulassung (CE) und die Garantie/Gewährleistung.
- Durch den Fall aus bereits geringer Höhe kann das Produkt beschädigt werden.

Vermeiden Sie folgende widrige Umgebungsbedingungen bei Betrieb:

- Nässe oder zu hohe Luftfeuchtigkeit
- Extreme Kälte oder Hitze
- Direkte Sonneneinstrahlung
- Staub oder brennbare Gase, Dämpfe oder Lösungsmittel
- starke Vibrationen
- starke Magnetfelder, wie in der Nähe von Maschinen oder Lautsprechern
- Die Kamera darf nicht auf unbeständigen Flächen installiert werden.

Allgemeine Sicherheitshinweise:

- Lassen Sie das Verpackungsmaterial nicht achtlos liegen! Plastikfolien/-tüten, Styroporsteine usw. könnten für Kinder zu einem gefährlichen Spielzeug werden.
- Die Videoüberwachungskamera darf aufgrund verschluckbarer Kleinteile aus Sicherheitsgründen nicht in Kinderhand gegeben werden.
- Bitte führen Sie keine Gegenstände durch die Öffnungen in das Geräteinnere
- Verwenden Sie nur die vom Hersteller angegebenen Zusatzgeräte/Zubehörteile. Schließen Sie keine nicht kompatiblen Produkte an.
- Bitte Sicherheitshinweise und Bedienungsanleitungen der übrigen angeschlossenen Geräte beachten.
- Überprüfen Sie vor Inbetriebnahme das Gerät auf Beschädigungen, sollte dies der Fall sein, bitte das Gerät nicht in Betrieb nehmen!
- Halten Sie die Grenzen der in den technischen Daten angegebenen Betriebsspannung ein. Höhere Spannungen können das Gerät zerstören und ihre Sicherheit gefährden (elektrischer Schlag).



Vergewissern Sie sich bei Installation in einer vorhandenen Videoüberwachungsanlage, dass alle Geräte von Netz- und Niederspannungsstromkreis getrennt sind.



Nehmen Sie im Zweifelsfall die Montage, Installation und Verkabelung nicht selbst vor, sondern überlassen Sie dies einem Fachmann. Unsachgemäße und laienhafte Arbeiten am Stromnetz oder an den Hausinstallationen stellen nicht nur eine Gefahr für Sie selbst dar, sondern auch für andere Personen.

Verkabeln Sie die Installationen so, dass Netz- und Niederspannungskreise stets getrennt verlaufen und an keiner Stelle miteinander verbunden sind oder durch einen Defekt verbunden werden können.

Inhaltsverzeichnis

| | |
|--|-----------|
| 1. BESTIMMUNGSGEMÄÙE VERWENDUNG | 8 |
| 2. SYMBOLERKLÄRUNG | 8 |
| 3. LIEFERUMFANG | 8 |
| 4. MERKMALE UND FUNKTIONEN..... | 9 |
| 5. GERÄTEBESCHREIBUNG..... | 10 |
| 5.1 ÜBERBLICK – TYPENNUMMER..... | 10 |
| 5.2 AUSPACKEN | 10 |
| 5.3 ÜBERSICHT ANSCHLÜÙE, BEDIENELEMENTE, VORDER-/RÜCKSEITE | 11 |
| 6. MONTAGE | 20 |
| 6.2 KABELVERLEGUNG..... | 20 |
| 6.3 STROMVERSORGUNG..... | 21 |
| 6.4 ANBRINGEN DES NETZWERKKABELS | 22 |
| 6.5 AUSRICHTEN DER KAMERA..... | 22 |
| 6.6 ZOOM- UND FOKUSEINSTELLUNG..... | 22 |
| 6.7 ANBRINGEN DES OPTIONALEN ANSCHLUSSKABELS FÜR TVIP9X300 UND TVIP9X700 | 23 |
| 6.8 SCHALTEINGANG UND SCHALTAUSGANG..... | 23 |
| 6.9 STATUS-ANZEIGEN | 24 |
| 6.10 ANSCHLUSSHINWEISE ZUM AUDIOEINGANG UND AUDIOAUSGANG TVIP92XXX | 24 |
| 6.11 WIEDERHERSTELLEN DER WERKSEINSTELLUNGEN (RESET) | 25 |
| 6.12 WECHSEL DER DOMEKUPPEL | 25 |
| 7. ERSTINBETRIEBNAHME..... | 26 |
| 7.1 VERWENDUNG DES ABUS IP INSTALLERS ZUR KAMERASUCHE | 26 |
| 7.2 ZUGRIFF AUF DIE NETZWERKKAMERA ÜBER WEB-BROWSER | 27 |
| 7.2.1 GENERELLE HINWEISE ZUR VERWENDUNG DER EINSTELLUNGSSEITEN | 27 |
| 7.3 VIDEO-PLUGIN INSTALLIEREN | 27 |
| 7.4 STARTSEITE (LOGIN-SEITE)..... | 29 |
| 7.5 BENUTZERKONTEN UND PASSWÖRTER | 30 |
| 7.6 EINBINDUNG DER KAMERA IN ABUS VMS / ABUS VMS EXPRESS | 31 |
| 7.7 EINBINDUNG DER KAMERA IN ABUS NVR / ABUS HYBRID DVR | 31 |
| 7.8 EINBINDUNG DER KAMERA IN IPCAM | 31 |
| 8. BENUTZERMENÜ „USER“ | 32 |
| 9. ANSICHT UND KONFIGURATIONSMENÜ BENUTZER „MASTER“ | 34 |
| 9.1 BENUTZER HINZUFÜGEN..... | 36 |
| 9.2 VIDEO-STREAM-EINSTELLUNGEN | 37 |
| 9.2 INSTALLER ZUGANG DEAKTIVIEREN/AKTIVIEREN | 37 |
| 9.3 AUFNAHMEN AUS INTERNEM SPEICHER ANZEIGEN/HERUNTERLADEN..... | 38 |
| 10. ANSICHT UND KONFIGURATIONSMENÜS BENUTZER „INSTALLER“ | 39 |
| 10.1 LIVE-ANSICHT..... | 39 |
| 10.2 INFOSEITE | 39 |
| 10.3 EINSTELLUNGSASSISTENT..... | 41 |
| 10.4 ERWEITERTE KAMERA-EINSTELLUNGEN | 41 |
| 10.4.1 VIDEO | 41 |
| 10.4.1.1 ALLGEMEIN..... | 41 |
| 10.4.1.2 TAGPROFIL | 41 |
| 10.4.1.3 NACHTPROFIL..... | 41 |
| 10.4.1.4 TAG-/NACHTUMSCHALTUNG | 42 |
| 10.4.1.5 PRIVATZONENMASKIERUNG | 42 |

| | |
|---|-----------|
| 10.4.1.6 VIDEO STREAM EINSTELLUNGEN | 43 |
| 10.4.1.7 NETZAUSFALLAUFZEICHNUNG | 44 |
| 10.4.2 NETZWERK | 45 |
| 10.4.2.1 IPV4 EINSTELLUNGEN | 45 |
| 10.4.2.2 PORTS | 45 |
| 10.4.2.3 DDNS | 45 |
| 10.4.2.4 HTTPS | 46 |
| 10.4.2.5 SMTP / E-MAIL | 46 |
| 10.4.3 TEXTÜBERLAGERUNG | 46 |
| 10.4.4 DATUM / UHRZEIT | 47 |
| 10.4.5 SYSTEM | 47 |
| 10.4.5.1 ALLGEMEIN | 47 |
| 10.4.5.2 FIRMWARE / NEUSTART | 47 |
| 10.4.5.3 LOG-DATEI | 48 |
| 10.4.6 BEWEGUNGSERKENNUNG | 48 |
| 10.4.7 ALARM MANAGER | 48 |
| 10.4.8 AUDIO | 49 |
| 10.4.9 INSTALLER | 49 |
| 10.4.10 SERVICE | 50 |
| 11. WARTUNG UND REINIGUNG | 51 |
| 11.1 FUNKTIONSTEST | 51 |
| 11.2 REINIGUNG | 51 |
| 12. ENTSORGUNG | 51 |
| 13. TECHNISCHE DATEN | 52 |

1. Bestimmungsgemäße Verwendung

Diese Kamera dient zur Videoüberwachung im Innen- bzw. Außenbereich (je nach Modell) in Verbindung mit einem Aufzeichnungsgerät oder einem entsprechendem Anzeigegerät (z.B PC).



Eine andere Verwendung als oben beschrieben kann zur Beschädigung des Produkts führen, außerdem bestehen weitere Gefahren. Jeder andere Einsatz ist nicht bestimmungsgemäß und führt zum Verlust der Garantie bzw. Gewährleistung; sämtliche Haftung wird ausgeschlossen. Dies gilt auch, wenn Umbauten und/oder Veränderungen am Produkt vorgenommen wurden. Lesen Sie sich die Bedienungsanleitung vollständig und aufmerksam durch, bevor Sie das Produkt in Betrieb nehmen. Die Bedienungsanleitung enthält wichtige Informationen für Montage und Bedienung.

2. Symbolerklärung



Das Symbol mit dem Blitz im Dreieck wird verwendet, wenn Gefahr für die Gesundheit besteht, z. B. durch elektrischen Schlag.



Ein im Dreieck befindliches Ausrufezeichen weist auf wichtige Hinweise in dieser Bedienungsanleitung hin, die unbedingt zu beachten sind.



Dieses Symbol ist zu finden, wenn Ihnen besondere Tipps und Hinweise zur Bedienung gegeben werden sollen.

3. Lieferumfang

| | TVIP9X100 | TVIP9X300 | TVIP92500 | TVIP9X6X0 | TVIP9X700 |
|--|-----------|-----------|-----------|-----------------------|----------------|
| IP Kamera | √ | √ | √ | √ | √ |
| Kurzanleitung | √ | √ | √ | √ | √ |
| Allg.Sicherheitshinweise | √ | √ | √ | √ | √ |
| Innensechskantschlüssel (ohne Stift) | √ | - | - | √ | - |
| Innensechskantschlüssel (mit Mittelloch) | - | √ | - | - | √ |
| Reset-Werkzeug | √ | √ | √ | √ | √ |
| Software CD (ABUS IP Installer, VMS Express) | √ | √ | √ | √ | √ |
| Schelle für Kabelfixierung | - | √ | - | - | √ |
| Kabelverschraubung M25 | - | - | - | - | √ |
| Kabel für analogen Videoausgang (BNC) | - | √ | - | - | √ |
| Trockenmittelbeutel | - | - | - | - | √ |
| Gummiplatte für Installation | - | - | - | √ (vorinstalliert) | √ (separat) |



Die Bedienungsanleitung in Landessprache als PDF Dokument finden Sie im Internet unter www.abus.com über die Produktsuche.

4. Merkmale und Funktionen

TVIP91XXX

- HD 720p Auflösung: 1280 x 720 @ 25 fps
- 3,6 mm Fixobjektiv
- Tag-/Nachtumschaltung mit elektromechanischem IR Sperrfilter (ICR)
- WDR Funktion (46 dB) zum Ausgleich von Bildkontrasten
- IR LEDs für Nachtsicht (nur TVIP91100 und TVIP91600)
- 16 GB interner Speicher für Aufzeichnung bei Netzwerkausfall (nur TVIP91300 und TVIP91700)
- Power over Ethernet (PoE)
- ONVIF Profile S kompatibel

TVIP92XXX

- Full HD 1080p Auflösung: 1920 x 1080 @ 25 fps
- Sony Xarina DSP und Sony Exmore Bildaufnehmer
- Tamron Motor Vario Objektiv 3,0 - 9,0 mm (nur TVIP92100, TVIP92300, TVIP92610 und TVIP92700) bzw. 9,0 – 22,0 mm (TVIP92600)
- 16 GB interner Speicher für Aufzeichnung bei Netzwerkausfall
- Tag-/Nachtumschaltung mit elektromechanischem IR Sperrfilter (ICR)
- IR LEDs mit variabler Intensität (nur TVIP92100, TVIP92600 und TVIP92610)
- WDR Funktion zum Ausgleich hoher Bildkontraste
- Power over Ethernet (PoE)
- ONVIF kompatibel

5. Gerätebeschreibung

5.1 Überblick – Typennummer

| | | | | |
|------------------|-------------------------|-------------------------|-------------------------|-------------------------|
| Modelnummer | TVIP91100 | TVIP91300 | TVIP91600 | TVIP91700 |
| Auflösung | 720p | 720p | 720p | 720p |
| DWDR / WDR | DWDR, 46 dB | DWDR, 46 dB | DWDR, 46 dB | DWDR, 46 dB |
| 2D DNR / 3D DNR | √ / √ | √ / √ | √ / √ | √ / √ |
| Objektiv | Fix-Objektiv, 3,6 mm | Fix-Objektiv, 3,6 mm | Fix-Objektiv, 3,6 mm | Fix-Objektiv, 3,6 mm |
| Betriebsspannung | 12 V DC | 12 V DC | 12 V DC | 12 V DC |
| PoE | IEEE 802.3af | IEEE 802.3af | IEEE 802.3af | IEEE 802.3af |

| | | | | | |
|------------------|-----------------------|-----------------------|-----------------|------------------------|-----------------------|
| Modelnummer | TVIP92100 | TVIP92300 | TVIP92500 | TVIP92600 | TVIP92700 |
| Auflösung | 1080p | 1080p | 1080p | 1080p | 1080p |
| DWDR / WDR | WDR, >100 dB | WDR, >100 dB | WDR, >100 dB | WDR, >100 dB | WDR, >100 dB |
| 2D DNR / 3D DNR | - / √ | - / √ | - / √ | - / √ | - / √ |
| Objektiv | Motor Zoom, 3-9 mm | Motor Zoom, 3-9 mm | - | Motor Zoom, 9-22 mm | Motor Zoom, 3-9 mm |
| Betriebsspannung | 12 V DC | 12 V DC | 12 V DC | 12 V DC | 12 V DC |
| PoE | IEEE 802.3af | IEEE 802.3af | IEEE 802.3af | IEEE 802.3af | IEEE 802.3af |

| | |
|------------------|-----------------------|
| Modelnummer | TVIP92610 |
| Auflösung | 1080p |
| DWDR / WDR | WDR, >100 dB |
| 2D DNR / 3D DNR | - / √ |
| Objektiv | Motor Zoom, 3-9 mm |
| Betriebsspannung | 12 V DC |
| PoE | IEEE 802.3af |

5.2 Auspacken

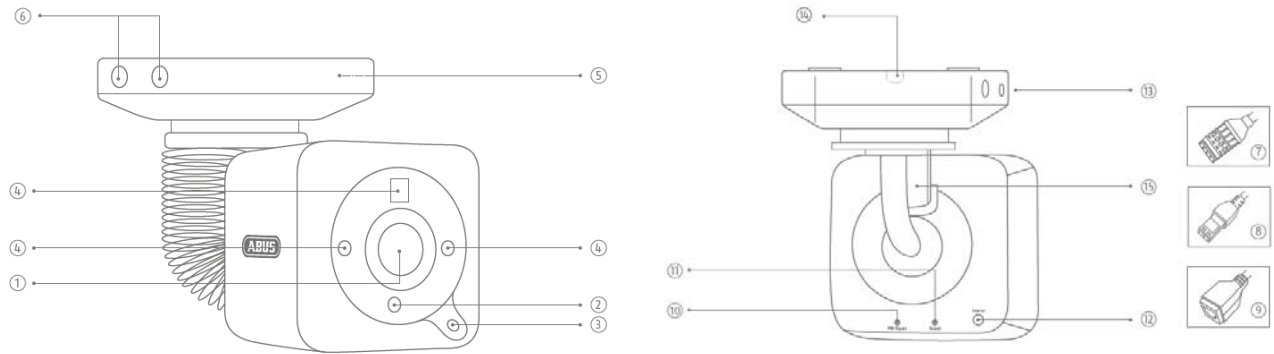
Während Sie das Gerät auspacken, handhaben sie dieses mit äußerster Sorgfalt.



Bei einer eventuellen Beschädigung der Originalverpackung prüfen Sie zunächst das Gerät. Falls das Gerät Beschädigungen aufweist, senden Sie dieses mit Verpackung zurück und informieren Sie den Lieferdienst.

5.3 Übersicht Anschlüsse, Bedienelemente, Vorder-/Rückseite

TVIP91100



DE

1. Objektiv
2. Lichtsensor
3. Mikrofon
4. IR LED
5. Bodenplatte
6. Sicherheitsschrauben

GB

1. Lens
2. Photo sensor
3. Microphone
4. IR LEDs
5. Base plate
6. Safety screws

FR

1. Objectif
2. Photodétecteur
3. Microphone
4. LED IR
5. Socle
6. Vis de sécurité

NL

1. Objectief
2. Lichtsensor
3. Microfoon
4. IR-LED's
5. Bodemplaat
6. Veiligheidsschroeven

DK

1. Objektiv
2. Lyssensor
3. Mikrofon
4. IR-LED'er
5. Bundplade
6. Sikkerhedsskruer

SE

1. Objektiv
2. Ljussensor
3. Mikrofon
4. IR-lysdioder
5. Golvplatta
6. Säkerhetsskruvar

PL

1. Obiektyw
2. Czujnik światła
3. Mikrofon
4. Diody IR LED
5. Podstawa
6. Śruby zabezpieczające

IT

1. Obiettivo
2. Fotosensore
3. Microfono
4. LED IR
5. Piastra di base
6. Viti di sicurezza

EB

1. Objetivo
2. Fotocélula
3. Micrófono
4. LED de infrarrojos
5. Base
6. Tornillos de seguridad

RU

1. Объектив
2. Датчик света
3. Микрофон
4. ИК-светодиоды
5. Опорная плита
6. Стопорные винты

DE

7. Alarmein- und ausgang
8. Spannungsversorgung 12V
9. RJ45 Anschluss, PoE fähig
10. Passwort Reset
11. Reset Taste
12. Status LED für Spannungsversorgung
13. Sicherheitsschrauben
14. Ausbruchsstelle, falls seitliche Kabelführung gewünscht
15. 3-Achsen-Halterung

GB

7. Alarm input and output
8. Power supply 12V
9. RJ45 connection, PoE capable
10. Password reset
11. Reset button
12. Power LED
13. Safety screws
14. Breakout point, if lateral cable routing is desired
15. 3-axle mount

FR

7. Entrée et sortie d'alarme
8. Alimentation électrique 12V
9. Connexion RJ45, compatible PoE
10. Réinitialisation mot de passe
11. Touche Reset
12. LED d'alimentation
13. Vis de sécurité
14. Point de passage en cas de câblage latéral
15. Support 3 axes

NL

7. Alarmin- en uitgang
8. Stroomvoorziening 12V
9. RJ45-aansluiting, PoE compatibel
10. Wachtwoord reset
11. Reset-toets
12. Power-LED
13. Veiligheidsschroeven
14. Breukpunt, indien zijdelingse kabelgeleiding gewenst
15. 3-assige houder

DK

7. Alarmind- og -udgang
8. Spændingsforsyning 12V
9. RJ45-tilslutning, PoE egnet
10. Kodeordet-reset
11. Reset-tast
12. Power LED
13. Sikkerhedsskruer
14. Gennemføringssted, hvis der ønskes kabelføring i siden
15. Holder med 3 akser

SE

7. Larming och -utgång
8. Zasilanie napięciowe
9. RJ45-anslutning, PoE kompatibel
10. Lösenord-reset
11. Reset-knapp
12. LED zasilania
13. Säkerhetsskruvar
14. Utbrottsställe om kabelstyrning behövs på sidan
15. Hållare med 3 axlar

PL

7. Wejście i wyjście alarmu
8. Napięcie zasilające 12V
9. Złącze RJ45, możliwość zastosowania z PoE
10. Hasło-reset
11. Przycisk Reset
12. LED zasilania
13. Śruby zabezpieczające
14. Maskownica wylamywalna, jeśli kabel ma być prowadzony z boku
15. 3-osioowy uchwyt

IT

7. Ingresso e uscita di allarme
8. Alimentazione di tensione 12 V
9. Connettore RJ45, compatibile con PoE
10. password-reset
11. Tasto reset
12. LED Power
13. Viti di sicurezza
14. Punto di rottura, per un'eventuale passaggio laterale dei cavi
15. Supporto a 3 assi

ES

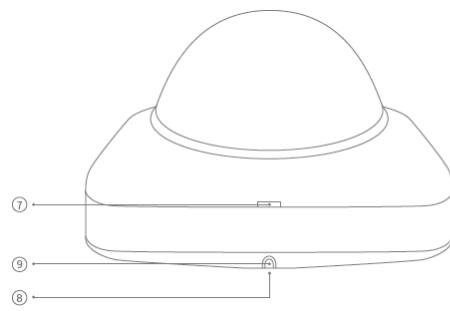
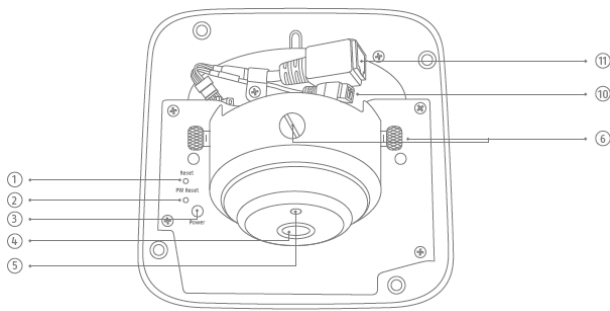
7. Entrada y salida de alarma
8. Alimentación de tensión 12V
9. Conexión RJ45, apta para PoE
10. Reset alimentación
11. Contraseña-reset
12. LED de alimentación
13. Tornillos de seguridad
14. Punto de rotura si se desea un tendido lateral de los cables
15. Soporte triaxial

RU

7. Вход и выход сигнала тревоги
8. Электроснабжение 12 В
9. Разъем RJ45, с поддержкой PoE
10. Сброс пароля
11. пароль-перезагрузки
12. Светодиод питания
13. Стопорные винты
14. Место выламывания, если требуется боковая прокладка кабеля
15. 3-осевой кронштейн для крепления

Hinweis zu Punkt 10: Resettaste (Rücksetzen des Kennworts für den Benutzer "master")

TVIP91300



DE

1. Reset Taste
2. Passwort Reset Taste
3. Status LED für Spannungsversorgung 12 V
4. Objektiv
5. Lichtsensor
6. Fixierschrauben für Kameramodul

GB

1. Reset button
2. Password reset
3. Status LED for 12 V power supply
4. Lens
5. Photo sensor
6. Fixing screws for camera module

FR

1. Touche reset
2. Réinitialisation de mot de passe
3. LED d'état pour l'alimentation électrique 12 V
4. Objectif
5. Photodétecteur
6. Vis de fixation pour le module de caméra

NL

1. Resetknop
2. Wachtwoord reset
3. Status-LED voor de stroomvoorziening 12 V
4. Objectief
5. Lichtsensor
6. Fixeerschroeven voor cameramodule

DK

1. Reset-tast
2. Reset af kodeord
3. Status-LED til 12-V-spændingsforsyning
4. Objektiv
5. Lyssensor
6. Fastgørelsesskruer til kameramodul

SE

1. Återställningsknapp
2. Lösenordsåterställning
3. Status-LED för spänningsförsörjning 12 V
4. Objektiv
5. Ljussensor
6. Fästskruvar för kameramodul

PL

1. Przycisk resetowania
2. Reset hasła
3. Dioda LED zasilania 12 V
4. Obiektyw
5. Czujnik światła
6. Śruby mocujące do modułu kamery

IT

1. Tasto reset
2. Reset password
3. LED di stato per alimentazione di tensione 12 V
4. Obiettivo
5. Fotosensore
6. Viti di fissaggio per modulo per videocamera

ES

1. Tecla Reset
2. Restablecimiento de contraseña
3. LED de estado para la alimentación de tensión de 12 V
4. Objetivo
5. Fococelda
6. Tornillos de fijación para el módulo de cámara

RU

1. Кнопка сброса
2. Сброс пароля
3. Светодиод состояния для электропитания 12 В
4. Объектив
5. Световой датчик
6. Фиксирующие винты для модуля камеры

DE

7. Aussparung um Abdeckung zu lösen
8. Aussparung verdeckte Kabelführung
9. Ausbruchstelle, falls seitliche Kabelführung gewünscht
10. Spannungsversorgung 12 V
11. RJ45 Anschluss, PoE fähig

GB

7. Recess for removing the cover
8. Recess for concealed cable routing
9. Breakout point, if lateral cable routing is desired
10. 12 V power supply
11. RJ45 connection, PoE capable

FR

7. Encoche pour retirer le cache
8. Niche câblage caché
9. Point de passage en cas de câblage latéral
10. Alimentation électrique 12 V
11. Connexion RJ45, compatible PoE

NL

7. Uitsparing om afdekking los te maken
8. Uitsparing verborgen kabeldoorvoer
9. Breukpunt, indien zijdelingse kabelgeleiding gewenst
10. Stroomvoorziening 12 V
11. RJ45-aansluiting, PoE compatibel

DK

7. Udfærsning til at løse afdækningen
8. Udfærsning til skjult kabelføring
9. Gennemførselssted, hvis der ønskes kabelføring i siden
10. Spændingsforsyning 12 V
11. RJ45-tilslutning, PoE-egnet

SE

7. Urtag för att lossa kåpa
8. Urtag, dold kabeldragning
9. Utbrottsställe om kabelstyrning behövs på sidan
10. Spänningsförsörjning 12 V
11. RJ45-anlutning, PoE-kompatibel

PL

7. Luka na poluzowanie pokrywy
8. Luka w celu ukrytego prowadzenia kabli
9. Maskownica wyłamywalna, jeśli kabel ma być prowadzony z boku
10. Napięcie zasilające 12 V
11. Złącze RJ45, możliwość zastosowania z PoE

IT

7. Rientranza per sbloccare la copertura
8. Foro per cablaggio nascosto
9. Punto di rottura, per un'eventuale passaggio laterale dei cavi
10. Alimentazione di tensione 12 V
11. Connettore RJ45, compatibile con PoE

ES

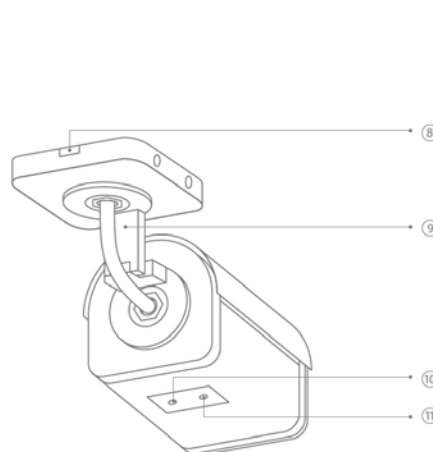
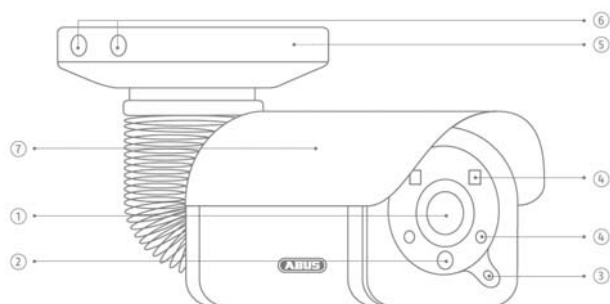
7. Orificio para soltar la cubierta
8. Orificio para el tendido de cables oculto
9. Punto de rotura si se desea un tendido lateral de los cables
10. Alimentación de tensión 12 V
11. Conexión RJ45, apta para PoE

RU

7. Выемка для снятия покрытия
8. Выемка для скрытой проводки кабеля
9. Место выламывания, если требуется боковая прокладка кабеля
10. Электропитание 12 В
11. Разъем RJ45, с поддержкой PoE

Hinweis zu Punkt 2: Resettaste (Rücksetzen des Kennworts für den Benutzer "master")

TVIP91600



(DE)

1. Objektiv
2. Lichtsenor
3. Status LED
4. IR LED
5. Bodenplatte
6. Sicherheitsschrauben
7. Sonnendach

(GB)

1. Lens
2. Photo sensor
3. Status LED
4. IR LEDs
5. Base plate
6. Safety screws
7. Sun shield

(FR)

1. Objectif
2. Photodétecteur
3. LED d'état
4. LED IR
5. Socle
6. Vis de sécurité
7. Pare-soleil

(NL)

1. Objectief
2. Lichtsensor
3. Status-LED
4. IR-LED's
5. Bodemplaat
6. Veiligheidsschroeven
7. Zonnepap

(DK)

1. Objektiv
2. Lyssensor
3. Status LED
4. IR-LED'er
5. Bundplade
6. Sikkerhedsskruer
7. Solskærm

(SE)

1. Objektiv
2. Ljussensor
3. Statuslysdiod
4. IR-lysdioder
5. Golvplatta
6. Säkerhetsskruvar
7. Soltak

(PL)

1. Obiektyw
2. Czujnik światła
3. Dioda LED stanu
4. Diody IR LED
5. Podstawa
6. Śruby zabezpieczające
7. Daszek przeciwstanieczny

(IT)

1. Obiettivo
2. Fotosensore
3. LED di stato
4. LED IR
5. Piastra di base
6. Viti di sicurezza
7. Aletta parasole

(ES)

1. Objetivo
2. Fotocelda
3. LED de estado
4. LED de infrarrojos
5. Base
6. Tornillos de seguridad
7. Techo parasol

(RU)

1. Объектив
2. Световой датчик
3. Светодиод состояния
4. ИК-светодиоды
5. Опорная плита
6. Стопорные винты
7. Козырек от солнца

(DE)

8. Ausbruchsstelle, falls seitliche Kabelführung gewünscht
9. 3-Achsenhalterung
10. Passwort Reset Taste
11. Reset Taste
12. Alarmein- und -ausgang
13. Spannungsversorgung 12 VDC
14. RJ45 Anschluss, PoE fähig

(GB)

8. Breakout point, if lateral cable routing is desired
9. 3-axle mount
10. Password reset
11. Reset button
12. Alarm input and output
13. Power supply 12 VDC
14. RJ45 connection, PoE capable

(FR)

8. Point de passage en cas de câblage latéral
9. Support 3 axes
10. Réinitialisation de mot de passe
11. Touche Reset
12. Entrée et sortie d'alarme
13. Alimentation électrique 12 VDC
14. Connexion RJ45, compatible PoE

(NL)

8. Uitbrekshot voor zijdelingse zijdelingse kabeldoorvoer
9. 3-assige houder
10. Wachtwoord reset
11. Resetknop
12. Alarm in- en uitgang
13. Stroomvoorziening 12 VDC
14. RJ45-aansluiting, PoE compatibel

(DK)

8. Gennemføringssted, hvis der ønskes kabelføring i siden
9. Holder med 3 akser
10. Reset af kodeord
11. Reset-tast
12. Alarmindgang og -udgang
13. Spændingsforsyning 12 VDC
14. RJ45-tilslutning, PoE egnet

(SE)

8. Utbrottsställe om kabelstyrning behövs på sidan
9. Hållare med 3 axlar
10. Lösenordsåterställning
11. Återställningsknapp
12. Larmingång och -utgång
13. Spänningsförsörjning 12 VDC
14. RJ45-anslutning, PoE kompatibel

(PL)

8. Maskownica wyłamymalna, jeśli kabel ma być prowadzony z boku
10. Reset hasła
11. Przycisk resetowania
12. Wejście i wyjście alarmu
13. Napięcie zasilające 12 VDC
14. Złącze RJ45, możliwość zastosowania z PoE

(IT)

8. Punto di rottura, per un'eventuale passaggio laterale dei cavi
9. Supporto a 3 assi
10. Reset password
11. Tasto reset
12. Ingresso e uscita allarme
13. Alimentazione di tensione 12 VDC
14. Connettore RJ45, compatibile con PoE

(ES)

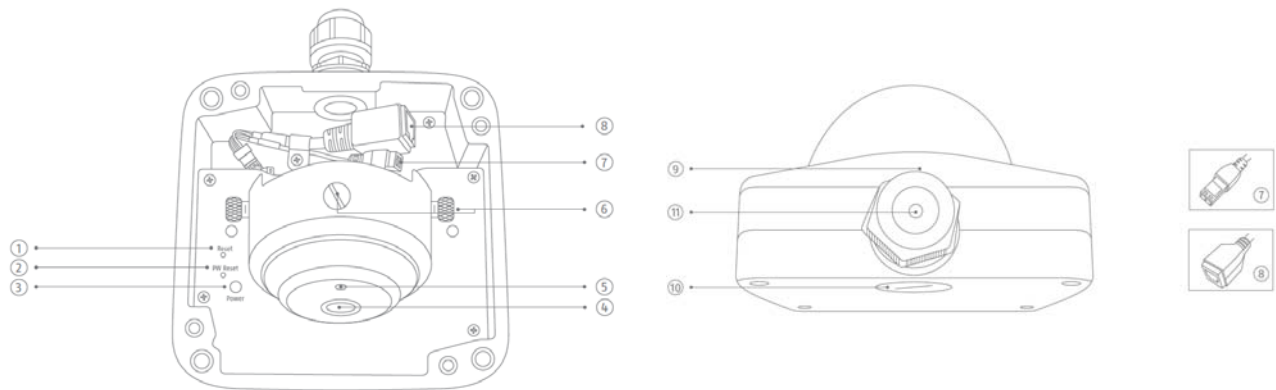
8. Punto de rotura si se desea un tendido lateral de los cables
9. Soporte triaxial
10. Restablecimiento de contraseña
11. Tecla Reset
12. Entrada y salida de alarma
13. Alimentación de tensión 12 VDC
14. Conexión RJ45, apta para PoE

(RU)

8. Место выламывания, если требуется боковая прокладка кабеля
9. 3-осевой кронштейн для крепления
10. Сброс пароля
11. Кнопка сброса
12. Вход и выход сигнала тревоги
13. 12 Вольт
14. Порт RJ45, способен PoE

Hinweis zu Punkt 10: Resettaste (Rücksetzen des Kennworts für den Benutzer "master")

TVIP91700



DE

1. Reset Taste
2. Passwort Reset Taste
3. Status LED für Spannungsversorgung 12 V
4. Objektiv
5. Lichtsensor
6. Fixierschrauben für Kameramodul

GB

1. Reset button
2. Password reset
3. Status LED for 12 V power supply
4. Lens
5. Photo sensor
6. Fixing screws for camera module

FR

1. Touche reset
2. Réinitialisation de mot de passe
3. LED d'état pour l'alimentation électrique 12 V
4. Objectif
5. Photodétecteur
6. Vis de fixation pour le module de caméra

NL

1. Resetknop
2. Wachtwoord reset
3. Status-LED voor de stroomvoorziening 12 V
4. Objectief
5. Lichtsensor
6. Fixeerschroeven voor cameramodule

DK

1. Reset-tast
2. Reset af kodeord
3. Status-LED for 12-V-spændingsforsyning
4. Objektiv
5. lysensor
6. Fastgørelsesskruer til kameramodul

SE

1. Återställningsknapp
2. Lösenordsåterställning
3. Status-LED för spänningsförsörjning 12 V
4. Objektiv
5. Ljussensor
6. Fästskruvar för kameramodul

PL

1. Przycisk resetowania
2. Reset hasła
3. Dioda LED zasilania 12 V
4. Obiektyw
5. Czujnik światła
6. Śruby mocujące do modułu kamery

IT

1. Tasto reset
2. Reset password
3. LED di stato per alimentazione di tensione 12 V
4. Obiettivo
5. Fotosensore
6. Viti di fissaggio per modulo per videocamera

ES

1. Tecla Reset
2. Restablecimiento de contraseña
3. LED de estado para la alimentación de tensión de 12 V
4. Objetivo
5. Fococelda
6. Tornillos de fijación para el módulo de cámara

RU

1. Кнопка сброса
2. Сброс пароля
3. Светодиод состояния для электропитания 12 В
4. Объектив
5. Световой датчик
6. Фиксирующие винты для модуля камеры

DE

7. Spannungsversorgung 12 V
8. RJ45 Anschluss, PoE fähig
9. Aussparung um Abdeckung zu lösen
10. Aussparung Verdeckte Kabelführung
11. PG-Verschraubung M25 für seitliche Kabelführung

GB

7. 12 V power supply
8. RJ45 connection, PoE capable
9. Recess for removing the cover
10. Recess for concealed cable routing
11. PG screw connection M25 for lateral cable routing

FR

7. Alimentation électrique 12 V
8. Connexion RJ45, compatible PoE
9. Encoche pour retirer le cache
10. Niche câblage caché
11. Vis PG M25 pour passage latéral du câblage

NL

7. Stroomvoorziening 12 V
8. RJ45-aansluiting, PoE compatibel
9. Uitsparing om afdekking los te maken
10. Uitsparing verborgen kabeldoorvoer
11. PG-schroefverbinding M25 voor kabeldoorvoer aan zijkant

DK

7. Spændingsforsyning 12 V
8. RJ45-tilslutning, PoE-egnet
9. Udførning til at løsne afdækningen
10. Udførning til skjult kabelføring
11. PG-forskrning M25 til kabelføring i siden

SE

7. Spänningsförsörjning 12 V
8. RJ45-anslutning, PoE-kompatibel
9. Urtag för att lossa kåpa
10. Urtag, dold kabeldragning
11. PG-förskruvning M25 för kabeldragning på sidan

PL

7. Napięcie zasilające 12 V
8. Złącze RJ45, możliwość zastosowania z PoE
9. Luka na poluzowanie pokrywy
10. Luka w celu ukrytego prowadzenia kabli
11. Złącze śrubowe PG M25 w celu boczego poprowadzenia kabli

IT

7. Alimentazione di tensione 12 V
8. Connettore RJ45, compatibile con PoE
9. Rientranza per sbloccare la copertura
10. Foro per cablaggio nascosto
11. Passacavo PG M25 per cablaggio laterale

ES

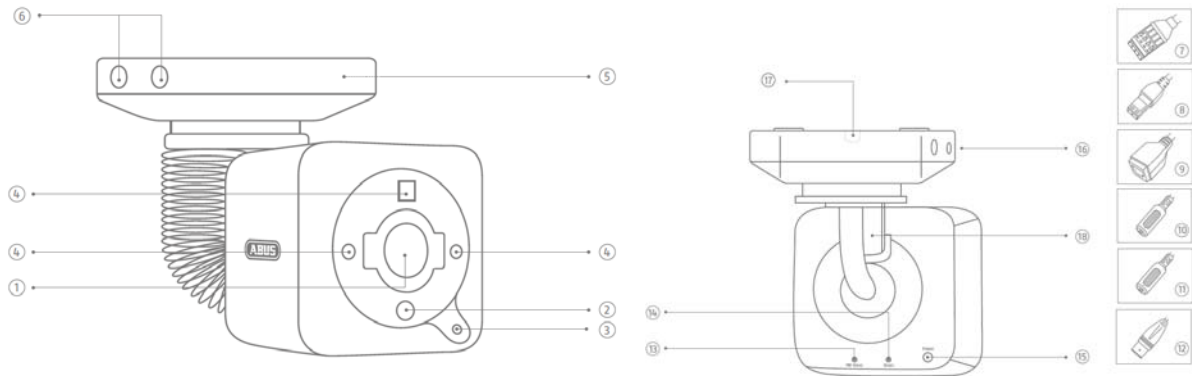
7. Alimentación de tensión 12 V
8. Conexión RJ45, apta para PoE
9. Orificio para soltar la cubierta
10. Orificio para el tendido de cables oculto
11. Conexión roscada PG M25 para un tendido de cables lateral

RU

7. Электропитание 12 В
8. Разъем RJ45, с поддержкой PoE
9. Выемка для снятия покрытия
10. Выемка для скрытой проводки кабеля
11. Резьбовое соединение PG M25 для боковой проводки кабеля

Hinweis zu Punkt 2: Resettaste (Rücksetzen des Kennworts für den Benutzer "master")

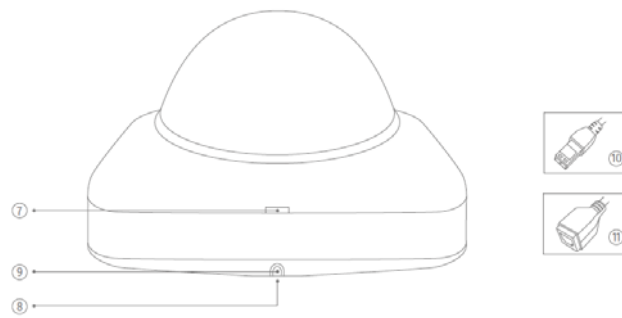
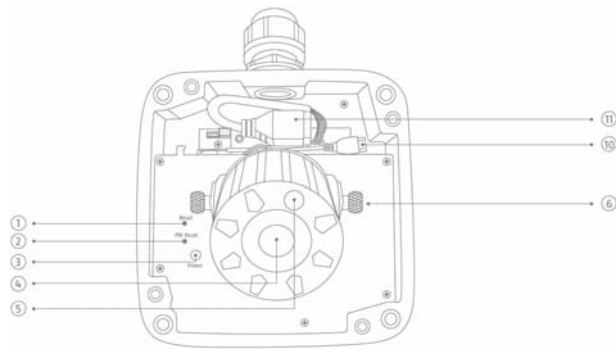
TVIP92100



| | | | |
|--|--|--|--|
| <p>(DE)</p> <ol style="list-style-type: none"> Objektiv Lichtsensoren Mikrofon IR LED Bodenplatte Sicherheitschrauben Alarmein- und ausgang Spannungsversorgung 12V RJ45 Anschluss, PoE fähig | <p>(GB)</p> <ol style="list-style-type: none"> Lens Photo sensor Microphone IR LEDs Base plate Safety screws Alarm input and output Power supply 12V RJ45 connection, PoE capable | <p>(FR)</p> <ol style="list-style-type: none"> Objectif Photodétecteur Microphone LED IR Socle Vis de sécurité Entrée et sortie d'alarme Alimentation électrique 12V Connexion RJ45, compatible PoE | <p>(NL)</p> <ol style="list-style-type: none"> Objectief Lichtsensoren Microfoon IR-LED's Bodemplaat Veiligheidsschroeven Alarmin- en uitgang Stroomvoorziening 12V RJ45-aansluiting, PoE compatibel |
| <p>(DK)</p> <ol style="list-style-type: none"> Objektiv lyssensor Mikrofon IR-LED'er Bundplade Sikkerhedsskruer Alarmind- og -udgang Spændingsforsyning 12V RJ45-tilslutning, PoE egnet | <p>(SE)</p> <ol style="list-style-type: none"> Objektiv Ljussensor Mikrofon IR-lysdioder Golvplatta Säkerhetsskruvar Larmingång och -utgång Zasilanie napięciowe RJ45-anslutning, PoE kompatibel | <p>(PL)</p> <ol style="list-style-type: none"> Obiektyw Czujnik światła Mikrofon Diody IR LED Podstawa Śruby zabezpieczające Wejście i wyjście alarmu Napięcie zasilające 12V Złącze RJ45, możliwość zastosowania z PoE | <p>(IT)</p> <ol style="list-style-type: none"> Obiettivo Fotosensore Microfono LED IR Piastra di base Viti di sicurezza Ingresso e uscita di allarme Alimentazione di tensione 12 V Connettore RJ45, compatibile con PoE |
| <p>(ES)</p> <ol style="list-style-type: none"> Objetivo Fotocélula Micrófono LED de infrarrojos Base Tornillos de seguridad Entrada y salida de alarma Alimentación de tensión 12V Conexión RJ45, apta para PoE | <p>(RU)</p> <ol style="list-style-type: none"> Объектив Датчик света Микрофон ИК-светодиоды Опорная плита Стопорные винты Вход и выход сигнала тревоги Электроснабжение 12 В Разъем RJ45, с поддержкой PoE | <p>(FR)</p> <ol style="list-style-type: none"> Entrée audio Sortie audio Sortie vidéo analogique à des fins de maintenance Réinitialisation mot de passe Touche Reset LED d'alimentation Vis de sécurité Point de passage en cas de câblage latéral Support 3 axes | <p>(NL)</p> <ol style="list-style-type: none"> Audiongang Audiouitgang Analoge video-uitgang voor servicedoeleinden Wachtwoord reset Reset-toets Power-LED Veiligheidsschroeven Breukpunt, indien zijdelingse kabelgeleiding gewenst 3-assige houder |
| <p>(DE)</p> <ol style="list-style-type: none"> Audioeingang Audioausgang Analoger Videoausgang für Servicezwecke Passwort Reset Reset Taste Status LED für Spannungsversorgung Sicherheitschrauben Ausbruchstelle, falls seitliche Kabelführung gewünscht 3-Achsen-Halterung | <p>(GB)</p> <ol style="list-style-type: none"> Audio input Audio output Analogue video output for service Password reset Reset button Power LED Safety screws Breakout point, if lateral cable routing is desired 3-axle mount | <p>(FR)</p> <ol style="list-style-type: none"> Entrée audio Sortie audio Sortie vidéo analogique à des fins de maintenance Réinitialisation mot de passe Touche Reset LED d'alimentation Vis de sécurité Point de passage en cas de câblage latéral Support 3 axes | <p>(NL)</p> <ol style="list-style-type: none"> Audiongang Audiouitgang Analoge video-uitgang voor servicedoeleinden Wachtwoord reset Reset-toets Power-LED Veiligheidsschroeven Breukpunt, indien zijdelingse kabelgeleiding gewenst 3-assige houder |
| <p>(DK)</p> <ol style="list-style-type: none"> Audioindgang Audioudgang Analog videoudgang til serviceformål Kodeordt-reset Reset-tast Power LED Sikkerhedsskruer Gennemføringssted, hvis der ønskes kabelføring i siden Holder med 3 akser | <p>(SE)</p> <ol style="list-style-type: none"> Audioingång Audioutgång En andra videoutgång för kamera anordning Lösenord-reset Reset-knapp LED zasilania Säkerhetsskruvar Utbrotsställe om kabelstyrning behövs på sidan Hållare med 3 axlar | <p>(PL)</p> <ol style="list-style-type: none"> Wejścia audio Wyjście audio Analogowe wyjście wideo do celów serwisowych Hasło-reset Przycisk Reset LED zasilania Śruby zabezpieczające Maskownica wylamywalna, jeśli kabel ma być prowadzony z boku 3-osiovy uchwyty | <p>(IT)</p> <ol style="list-style-type: none"> Uscita audio Ingresso audio Uscita video analogica per operazioni di manutenzione Password-reset Tasto reset LED Power Viti di sicurezza Punto di rottura, per un'eventuale passaggio laterale dei cavi Supporto a 3 assi |
| <p>(ES)</p> <ol style="list-style-type: none"> Entrada de audio Salida de audio Salida de vídeo analógica para fines de mantenimiento Reset alimentación Contraseña-reset LED de alimentación Tornillos de seguridad Punto de rotura si se desea un tendido lateral de los cables Soporte triaxial | <p>(RU)</p> <ol style="list-style-type: none"> звуковой вход звуковой выход Аналоговый видеовыход для сервисного обслуживания Сброс пароля пароль-перезагрузки Светодиод питания Стопорные винты Место выламывания, если требуется боковая прокладка кабеля 3-осевой кронштейн для крепления | <p>(FR)</p> <ol style="list-style-type: none"> Entrée audio Sortie audio Sortie vidéo analogique à des fins de maintenance Réinitialisation mot de passe Touche Reset LED d'alimentation Vis de sécurité Point de passage en cas de câblage latéral Support 3 axes | <p>(NL)</p> <ol style="list-style-type: none"> Audiongang Audiouitgang Analoge video-uitgang voor servicedoeleinden Wachtwoord reset Reset-toets Power-LED Veiligheidsschroeven Breukpunt, indien zijdelingse kabelgeleiding gewenst 3-assige houder |

Hinweis zu Punkt 13: Resettaste (Rücksetzen des Kennworts für den Benutzer "master")

TVIP92300



(DE)

1. Reset Taste / Zoom In
2. Passwort Reset Taste / Zoom Out
3. Status LED für Spannungsversorgung 12 V
4. Objektiv
5. Lichtsensor
6. Fixierschrauben für Kameramodul

(GB)

1. Reset button / Zoom In
2. Password reset / Zoom Out
3. Status LED for 12 V power supply
4. Lens
5. Photo sensor
6. Fixing screws for camera module

(FR)

1. Touche reset/ Zoom In
2. Réinitialisation de mot de passe / Zoom Out
3. LED d'état pour l'alimentation électrique 12 V
4. Objectif
5. Photodétecteur
6. Vis de fixation pour le module de caméra

(NL)

1. Resetknop / Zoom In
2. Wachtwoord reset / Zoom Out
3. Status-LED voor de stroomvoorziening 12 V
4. Objectief
5. Lichtsensor
6. Fixeerschroeven voor cameramodule

(DK)

1. Reset-tast/ Zoom In
2. Reset af kodeord / Zoom Out
3. Status-LED for 12 V-spændingsforsyning
4. Objektiv
5. Lyssensor
6. Fastgørelsesskruer til kameramodul

(SE)

1. Återställningsknapp/ Zoom In
2. Lösenordsåterställning / Zoom Out
3. Status-LED för spänningsförsörjning 12 V
4. Objektiv
5. Ljussensor
6. Fästskruvar för kameramodul

(PL)

1. Przycisk resetowania/ Zoom In
2. Reset hasła / Zoom Out
3. Dioda LED zasilania 12 V
4. Obiektyw
5. Czujnik światła
6. Śruby mocujące do modułu kamery

(IT)

1. Tasto reset/ Zoom In
2. Reset password/ Zoom Out
3. LED di stato per alimentazione di tensione 12 V
4. Obiettivo
5. Fotosensore
6. Viti di fissaggio per modulo per videocamera

(ES)

1. Tecla Reset / Zoom In
2. Restablecimiento de contraseña / Zoom Out
3. LED de estado para la alimentación de tensión de 12 V
4. Objetivo
5. Fococelda
6. Tornillos de fijación para el módulo de cámara

(RU)

1. Кнопка сброса / Zoom In
2. Сброс пароля / Zoom Out
3. Светодиод состояния для электропитания 12 В
4. Объектив
5. Световой датчик
6. Фиксирующие винты для модуля камеры

(DE)

7. Aussparung um Abdeckung zu lösen
8. Aussparung verdeckte Kabelführung
9. Ausbruchstelle, falls seitliche Kabelführung gewünscht
10. Spannungsversorgung 12 V
11. RJ45 Anschluss, PoE fähig

(GB)

7. Recess for removing the cover
8. Recess for concealed cable routing
9. Breakout point, if lateral cable routing is desired
10. 12 V power supply
11. RJ45 connection, PoE capable

(FR)

7. Encoche pour retirer le cache
8. Niche câblage caché
9. Point de passage en cas de câblage latéral
10. Alimentation électrique 12 V
11. Connexion RJ45, compatible PoE

(NL)

7. Uitsparing om afdekking los te maken
8. Uitsparing verborgen kabeldoorvoer
9. Breukpunt, indien zijdelingse kabelgeleiding gewenst
10. Stroomvoorziening 12 V
11. RJ45-aansluiting, PoE compatibel

(DK)

7. Udfæsning til at løse afdækningen
8. Udfæsning til skjult kabelføring
9. Gennemførselssted, hvis der ønskes kabelføring i siden
10. Spændingsforsyning 12 V
11. RJ45-tilslutning, PoE-egnet

(SE)

7. Urtag för att lossa kåpa
8. Urtag, dold kabeldragning
9. Utbrottsställe om kabelstyrning behövs på sidan
10. Spänningsförsörjning 12 V
11. RJ45-anlutning, PoE-kompatibel

(PL)

7. Luka na poluzowanie pokrywy
8. Luka w celu ukrytego prowadzenia kabli
9. Maskownica wylamywalna, jeśli kabel ma być prowadzony z boku
10. Napięcie zasilające 12 V
11. Złącze RJ45, możliwość zastosowania z PoE

(IT)

7. Rientranza per sbloccare la copertura
8. Foro per cablaggio nascosto
9. Punto di rottura, per un'eventuale passaggio laterale dei cavi
10. Alimentazione di tensione 12 V
11. Connettore RJ45, compatibile con PoE

(ES)

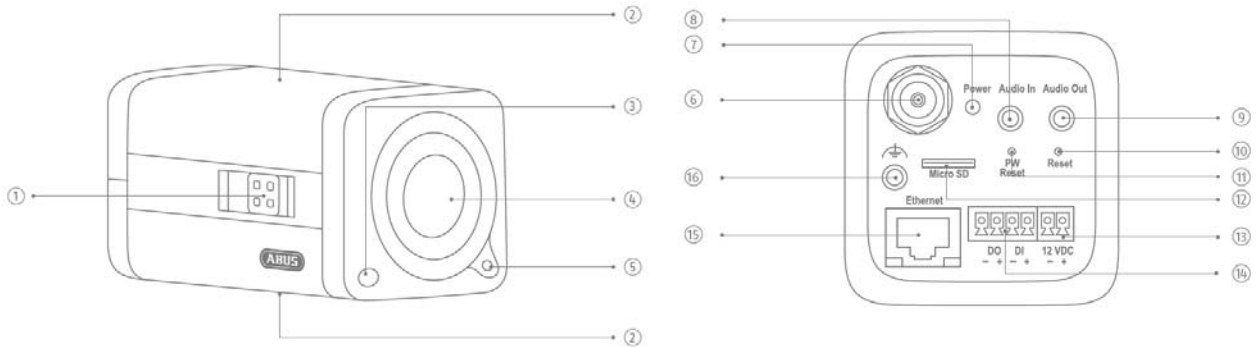
7. Orificio para soltar la cubierta
8. Orificio para el tendido de cables oculto
9. Punto de rotura si se desea un tendido lateral de los cables
10. Alimentación de tensión 12 V
11. Conexión RJ45, apta para PoE

(RU)

7. Выемка для снятия покрытия
8. Выемка для скрытой проводки кабеля
9. Место выламывания, если требуется боковая прокладка кабеля
10. Электропитание 12 В
11. Разъем RJ45, с поддержкой PoE

Hinweis zu Punkt 2: Resettaste (Rücksetzen des Kennworts für den Benutzer "master")

TVIP92500



DE

1. Objektiv-Anschluss
2. 1/4" Zoll Gewinde auf Ober- und Unterseite
3. Status LED
4. Objektiv-Sockel (CS-Mount)
5. Lichtsensor

GB

1. Lens connection
2. 1/4 inch thread on top and bottom sides
3. Status LED
4. Lens base (CS mount)
5. Photo sensor

FR

1. Raccordement d'objectif
2. Filetage 1/4" sur la partie supérieure et inférieure
3. LED d'état
4. Culot d'objectif (CS mount)
5. Photodétecteur

NL

1. Objectief-aansluiting
2. 1/4" inch schroefdraad aan bovenen onderzijde
3. Status-LED
4. Objectiefadapter (CS-mount)
5. Lichtsensor

DK

1. Objektiv tilslutning
2. 1/4-tommers gevind på over- og underside
3. Status-LED
4. Objektiv-sokkel (CS-Mount)
5. Lyssensor

SE

1. Objektivanslutning
2. 1/4-tumgänga på ovan- och undersida
3. Statuslysdiod
4. Objektivsockel (CS-gänga)
5. Ljussensor

PL

1. Złącze obiektywu
2. Gwint 1/4 cala na spodzie lub na wierzchu
3. Dioda LED stanu
4. Gniazdo obiektywu (CS-Mount)
5. Czujnik światła

IT

1. Collegamento obiettivo
2. Filettatura da 1/4" su lato superiore e inferiore
3. LED di stato
4. Base obiettivo (supporto CS)
5. Fotosensore

ES

1. Conexión del objetivo
2. Rosca de 1/4" en la parte superior y la parte inferior
3. LED de estado
4. Zócalo del objetivo (soporte CS)
5. Fotorcelda

RU

1. Крепление объектива
2. "1/4-дюймовая резьба сверху и снизу
3. Светодиод состояния
4. Основание объектива (крепление резьбой CS-Mount)
5. Световой датчик

DE

6. Analoger Videoausgang für Servicezwecke
7. Status LED für Spannungsversorgung 12 V
8. Audioeingang
9. Audioausgang
10. Reset Taste
11. Passwort Reset Taste
12. Micro SD Karten Slot
13. Spannungsversorgung 12 V
14. Alarmin- und -ausgang
15. RJ45 Anschluss, PoE fähig
16. Masseanschluss

GB

6. Analogue video output for service
7. Status LED for 12 V power supply
8. Audio input
9. Audio output
10. Reset button
11. Password reset
12. Micro SD card slot
13. 12 V power supply
14. Alarm input and output
15. RJ45 connection, PoE capable
16. Earth connection

FR

6. Sortie vidéo analogique à des fins de maintenance
7. LED d'état pour l'alimentation électrique 12 V
8. Entrée audio
9. Sortie audio
10. Touche reset
11. Réinitialisation de mot de passe
12. Fente pour carte micro SD
13. Alimentation électrique 12 V
14. Entrée et sortie d'alarme
15. Connexion RJ45, compatible PoE
16. Raccordement à la masse

NL

6. Analoge video-uitgang voor serviceoelinden
7. Status-LED voor de stroomvoorziening 12 V
8. Audioingang
9. Audiouitgang
10. Resetknop
11. Wachtwoord reset
12. Gleuf microSD-kaart
13. Stroomvoorziening 12 V
14. Alarm in- en uitgang
15. RJ45-aansluiting, PoE compatibel
16. Massa-aansluiting

DK

6. Analog videoudgang til serviceformål
7. Status-LED til 12-V-spændingsforsyning
8. Audioindgang
9. Audioudgang
10. Reset-tast
11. Reset af kodeord
12. MicroSD-kort-slot
13. Spændingsforsyning 12 V
14. Alarmindgang og -udgang
15. RJ45-tilslutning, PoE-egnet
16. Stelforbindelse

SE

6. En andra videoutgång för kamera anordning
7. Status-LED för spänningsförsörjning 12 V
8. Audioingång
9. Audioutgång
10. Återställningsknapp
11. Lösenordsåterställning
12. Uttag, MicroSD-kort
13. Spänningsförsörjning 12 V
14. Larmingång och -utgång
15. RJ45-anlutning, PoE-kompatibel
16. Jordanslutning

PL

6. Analogowe wyjście wideo do celów serwisowych
7. Dioda LED zasilania 12 V
8. Wejście audio
9. Wyjście audio
10. Przycisk resetowania
11. Reset hasła
12. Gniazdo kart MicroSD
13. Napięcie zasilające 12 V
14. Wejście i wyjście alarmu
15. Złącze RJ45, możliwość zastosowania z PoE
16. Przewód do masy

IT

6. Uscita video analogica per operazioni di manutenzione
7. LED di stato per alimentazione di tensione 12 V
8. Uscita audio
9. Ingresso audio
10. Tasto reset
11. Reset password
12. Slot per schede microSD
13. Alimentazione di tensione 12 V
14. Ingresso e uscita allarme
15. Connettore RJ45, compatibile con PoE
16. Collegamento a massa

ES

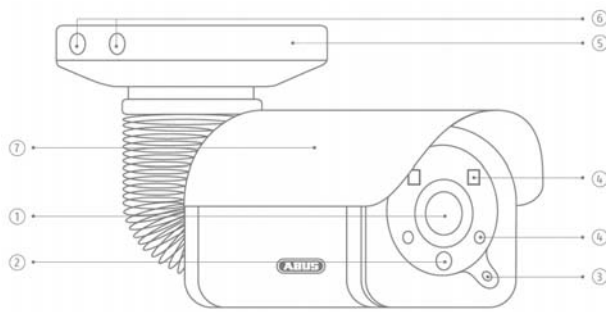
6. Salida de vídeo analógica para fines de mantenimiento
7. LED de estado para la alimentación de tensión de 12 V
8. Entrada de audio
9. Salida de audio
10. Tecla Reset
11. Restablecimiento de contraseña
12. Ranura para tarjetas micro SD
13. Alimentación de tensión 12 V
14. Entrada y salida de alarma
15. Conexión RJ45, apta para PoE
16. Conexión a tierra

RU

6. Аналоговый видеовыход для сервисного обслуживания
7. Светодиод состояния для электропитания 12 В
8. звуковой вход
9. звуковой выход
10. Кнопка сброса
11. Сброс пароля
12. Слот для карты MicroSD
13. Электропитание 12 В
14. Вход и выход сигналов тревоги
15. Разъем RJ45, с поддержкой PoE
16. Заземление

Hinweis zu Punkt 11: Resettaste (Rücksetzen des Kennworts für den Benutzer "master")

TVIP926X0



- DE**
1. Objektiv
 2. Lichtsenor
 3. Status LED
 4. IR LED
 5. Bodenplatte
 6. Sicherheitschrauben
 7. Sonnendach

- GB**
1. Lens
 2. Photo sensor
 3. Status LED
 4. IR LEDs
 5. Base plate
 6. Safety screws
 7. Sun shield

- FR**
1. Objectif
 2. Photodétecteur
 3. LED d'état
 4. LED IR
 5. Socle
 6. Vis de sécurité
 7. Pare-soleil

- NL**
1. Objectief
 2. Lichtsensor
 3. Status-LED
 4. IR-LED's
 5. Bodemplaat
 6. Veiligheidsschroeven
 7. Zonnekap

- DK**
1. Objektiv
 2. Lyssensor
 3. Status LED
 4. IR-LED'er
 5. Bundplade
 6. Sikkerhedsskruer
 7. Solskærm

- SE**
1. Objektiv
 2. Ljussensor
 3. Statuslysdiod
 4. IR-lysdioder
 5. Golvplatta
 6. Säkerhetsskruvar
 7. Soltak

- PL**
1. Obiektyw
 2. Czujnik światła
 3. Dioda LED stanu
 4. Diody IR LED
 5. Podstawa
 6. Śruby zabezpieczające
 7. Daszek przeciwsloneczny

- IT**
1. Obiettivo
 2. Fotosensore
 3. LED di stato
 4. LED IR
 5. Piastra di base
 6. Viti di sicurezza
 7. Aletta parasole

- ES**
1. Objetivo
 2. Fotocelda
 3. LED de estado
 4. LED de infrarrojos
 5. Base
 6. Tornillos de seguridad
 7. Techo parasol

- RU**
1. Объектив
 2. Световой датчик
 3. Светодиод состояния
 4. ИК-светодиоды
 5. Опорная плита
 6. Стопорные винты
 7. Козырек от солнца

- DE**
8. Ausbruchsstelle, falls seitliche Kabelführung gewünscht
 9. 3-Achsenhalterung
 10. Passwort Reset Taste
 11. Reset Taste
 12. Alarmein- und -ausgang
 13. Spannungsversorgung 12 VDC
 14. RJ45 Anschluss, PoE fähig
 15. Audioeingang
 16. Audioausgang
 17. Analoger Videoausgang für Servicezwecke

- GB**
8. Breakout point, if lateral cable routing is desired
 9. 3-axle mount
 10. Password reset
 11. Reset button
 12. Alarm input and output
 13. Power supply 12 VDC
 14. RJ45 connection, PoE capable
 15. Audio input
 16. Audio output
 17. Analogue video output for service

- FR**
8. Point de passage en cas de câblage latéral
 9. Support 3 axes
 10. Réinitialisation de mot de passe
 11. Touche Reset
 12. Entrée et sortie d'alarme
 13. Alimentation électrique 12 VDC
 14. Connexion RJ45, compatible PoE
 15. Entrée audio
 16. Sortie audio
 17. Sortie vidéo analogique à des fins de maintenance

- NL**
8. Uitbrekshot voor zijdelingse zijdelingse kabeldoorvoer
 9. 3-assige houder
 10. Wachtwoord reset
 11. Resetknop
 12. Alarm in- en uitgang
 13. Stroomvoorziening 12 VDC
 14. RJ45-aansluiting, PoE compatibel
 15. Audioingang
 16. Audiouitgang
 17. Analoge video-uitgang voor servicedoeleinden

- DK**
8. Gennemførselssted, hvis der ønskes kabelføring i siden
 9. Holder med 3 akser
 10. Reset af kodeord
 11. Reset-tast
 12. Alarmindgang og -udgang
 13. Spændingsforsyning 12 VDC
 14. RJ45-tilslutning, PoE egnet
 15. Audioindgang
 16. Audioudgang
 17. Analog videoudgang til serviceformål

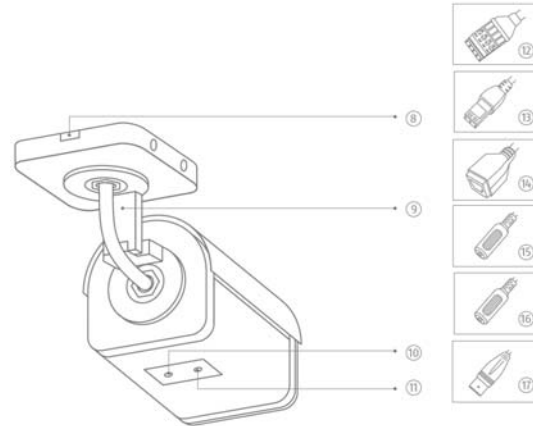
- SE**
8. Utbrottsställe om kabelstyrning behövs på sidan
 9. Hållare med 3 axlar
 10. Lösenordsåterställning
 11. Återställningsknapp
 12. Larmingång och -utgång
 13. Spänningsförsörjning 12 VDC
 14. RJ45-anslutning, PoE kompatibel
 15. Audioingång
 16. Audioutgång
 17. En andra videoutgång för kamera anordning

- PL**
8. Maskownica wyłamywalna, jeśli kabel ma być prowadzony z boku
 10. Przycisk resetowania
 11. Wejście i wyjście alarmu
 12. Napięcie zasilające 12 VDC
 13. Złącze RJ45, możliwość zastosowania z PoE
 14. Wejście audio
 15. Wyjście audio
 16. Analogowe wyjście wideo do celów serwisowych

- IT**
8. Punto di rottura, per un'eventuale passaggio laterale dei cavi
 9. Supporto a 3 assi
 10. Reset password
 11. Tasto reset
 12. Ingresso e uscita allarme
 13. Alimentazione di tensione 12 VDC
 14. Connettore RJ45, compatibile con PoE
 15. Uscita audio
 16. Ingresso audio
 17. Uscita video analogica per operazioni di manutenzione

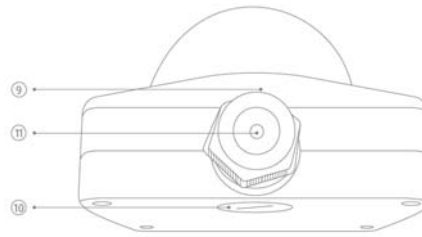
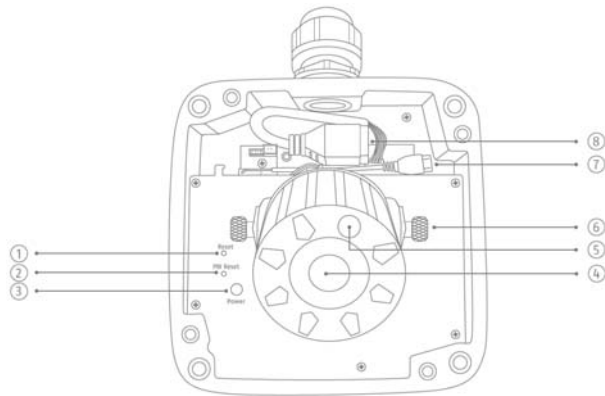
- ES**
8. Punto de rotura si se desea un tendido lateral de los cables
 9. Soporte triaxial
 10. Restablecimiento de contraseña
 11. Tecla Reset
 12. Entrada y salida de alarma
 13. Alimentación de tensión 12 VDC
 14. Conexión RJ45, apta para PoE
 15. Entrada de audio
 16. Salida de audio
 17. Salida de vídeo analógica para

- RU**
8. Место выплывания, если требуется боковая прокладка кабеля
 9. 3-осевой кронштейн для крепления
 10. Сброс пароля
 11. Кнопка сброса
 12. Вход и выход сигнала тревоги
 13. Электроснабжение 12 Вольт
 14. Порт RJ45, способен PoE
 15. звуковой вход
 16. звуковой выход
 17. Аналоговый видеовыход для сервисного обслуживания



Hinweis zu Punkt 2: Resettaste (Rücksetzen des Kennworts für den Benutzer "master")

TVIP92700



- DE**
1. Reset Taste / Zoom In
 2. Passwort Reset Taste / Zoom Out
 3. Status LED für Spannungsversorgung 12 V
 4. Objektiv
 5. Lichtsensor
 6. Fixierschrauben für Kameramodul

- GB**
1. Reset button / Zoom In
 2. Password reset / Zoom Out
 3. Status LED for 12 V power supply
 4. Lens
 5. Photo sensor
 6. Fixing screws for camera module

- FR**
1. Touche reset / Zoom In
 2. Réinitialisation de mot de passe / Zoom Out
 3. LED d'état pour l'alimentation électrique 12 V
 4. Objectif
 5. Photodétecteur
 6. Vis de fixation pour le module de caméra

- NL**
1. Resetknop / Zoom In
 2. Wachtwoord reset / Zoom Out
 3. Status-LED voor de stroomvoorziening 12 V
 4. Objectief
 5. Lichtsensor
 6. Fixeerschroeven voor cameramodule

- DK**
1. Reset-tast / Zoom In
 2. Reset af kodeord / Zoom Out
 3. Status-LED til 12-V-spændingsforsyning
 4. Objektiv
 5. Ljussensor
 6. Fastgørelsesskruer til kameramodul

- SE**
1. Återställningsknapp / Zoom In
 2. Lösenordsåterställning / Zoom Out
 3. Status-LED för spänningsförsörjning 12 V
 4. Objektiv
 5. Ljussensor
 6. Fästskruvar för kameramodul

- PL**
1. Przycisk resetowania / Zoom In
 2. Reset hasła / Zoom Out
 3. Dioda LED zasilania 12 V
 4. Obiektyw
 5. Czujnik światła
 6. Śruby mocujące do modułu kamery

- IT**
1. Tasto reset / Zoom In
 2. Reset password / Zoom Out
 3. LED di stato per alimentazione di tensione 12 V
 4. Obiettivo
 5. Fotosensore
 6. Viti di fissaggio per modulo per videocamera

- ES**
1. Tecla Reset / Zoom In
 2. Restablecimiento de contraseña / Zoom Out
 3. LED de estado para la alimentación de tensión de 12 V
 4. Objetivo
 5. Fococelda
 6. Tornillos de fijación para el módulo de cámara

- RU**
1. Кнопка сброса / Zoom In
 2. Сброс пароля / Zoom Out
 3. Светодиод состояния для электропитания 12 В
 4. Объектив
 5. Световой датчик
 6. Фиксирующие винты для модуля камеры

- DE**
7. Spannungsversorgung 12 V
 8. RJ45 Anschluss, PoE fähig
 9. Aussparung um Abdeckung zu lösen
 10. Aussparung Verdeckte Kabelführung
 11. PG-Verschraubung M25 für seitliche Kabelführung

- GB**
7. 12 V power supply
 8. RJ45 connection, PoE capable
 9. Recess for removing the cover
 10. Recess for concealed cable routing
 11. PG screw connection M25 for lateral cable routing

- FR**
7. Alimentation électrique 12 V
 8. Connexion RJ45, compatible PoE
 9. Encoche pour retirer le cache
 10. Niche câblage caché
 11. Vis PG M25 pour passage latéral du câblage

- NL**
7. Stroomvoorziening 12 V
 8. RJ45-aansluiting, PoE compatibel
 9. Uitsparing om afdekking los te maken
 10. Uitsparing verborgen kabeldoorvoer
 11. PG-schroefverbinding M25 voor kabeldoorvoer aan zijkant

- DK**
7. Spændingsforsyning 12 V
 8. RJ45-tilslutning, PoE-egnet
 9. Udfærsning til at løse afdækningen
 10. Udfærsning til skjult kabelføring
 11. PG-forskrivning M25 til kabelføring i siden

- SE**
7. Spänningsförsörjning 12 V
 8. RJ45-anslutning, PoE-kompatibel
 9. Urtag för att lossa kåpa
 10. Urtag, dold kabeldragning
 11. PG-förskrivning M25 för kabeldragning på sidan

- PL**
7. Napięcie zasilające 12 V
 8. Złącze RJ45, możliwość zastosowania z PoE
 9. Luka na poluzowanie pokrywy
 10. Luka w celu ukrytego prowadzenia kabli
 11. Złącze śrubowe PG M25 w celu boczego poprowadzenia kabli

- IT**
7. Alimentazione di tensione 12 V
 8. Connettore RJ45, compatibile con PoE
 9. Rientranza per sbloccare la copertura
 10. Foro per cablaggio nascosto
 11. Passacavo PG M25 per cablaggio laterale


- ES**
7. Alimentación de tensión 12 V
 8. Conexión RJ45, apta para PoE
 9. Orificio para soltar la cubierta
 10. Orificio para el tendido de cables oculto
 11. Conexión roscada PG M25 para un tendido de cables lateral

- RU**
7. Электропитание 12 В
 8. Разъем RJ45, с поддержкой PoE
 9. Выемка для снятия покрытия
 10. Выемка для скрытой проводки кабеля
 11. Резьбовое соединение PG M25 для боковой проводки кабеля

Hinweis zu Punkt 2: Resettaste (Rücksetzen des Kennworts für den Benutzer "master")

6. Montage

Die Beschreibung der Montage der Kamera ist in der Kurzanleitung der entsprechenden IP Kamera TVIP9XXXX beschrieben.

| | |
|---|--|
|  | Bei der Montage der Domekameras TVIP91700 und TVIP92700 ist darauf zu achten, dass vor Aufsetzen der Domekuppel der mitgelieferte Trockenmittelbeutel in das Kamerainnere platziert wird. Der Beutel muss nahe der Bodenplatte platziert werden. Der Beutel darf sich nicht im Sichtfeld des Objektivs befinden. Der Beutel darf nicht direkt hinter dem Objektiv bzw. der Kameraplatine platziert werden. |
|---|--|

6.2 *Kabelverlegung*


Folgende Hinweise sind bei der Kabelverlegung zu beachten:

TVIP91100 / TVIP92100

Für die seitliche Kabelverlegung ist an der Bodenplatte ein Ausbruch für das Kabel vorgesehen. Verwenden Sie eine Zange zum Herausbrechen des Ausbruchs. Verwenden Sie weiterhin eine Feile zum Glätten der Ausbruchkanten.

TVIP91300 / TVIP92300

Für die seitliche Kabelverlegung ist ein Ausbruch für die Kabel vorgesehen. Verwenden Sie eine schmalen und flachen Schraubendreher, um den Ausbruch aus Plastik zu entfernen.

| | |
|---|---|
|  | <p>Ab Werk werden diese Kameras mit kurzen Anschlusskabeln für Netzwerk (RJ45), Spannungsversorgung (Hohlstecker) und analogem Videoausgang ausgestattet. Der Anschluss kann dabei im Inneren der Kamera erfolgen. Im einfachsten Fall wird zum Betrieb der Kamera nur ein Netzkabel mit Power-over-Ethernet Spannungsversorgung benötigt.</p> <p>Falls die Funktionen Schalteingang, Schaltausgang bzw. Audioein-/ausgang (nur TVIP92300) benötigt werden, so ist die Installation eines erweiterten Anschlusskabels nötig (Für TVIP91300: TVAC40700; für TVIP92300: TVAC40720).</p> |
|---|---|

TVIP92500


Achten Sie bei der Verlegung der Kabel darauf, dass bei allen Steckverbindungen keine mechanische Spannung entsteht. Ebenfalls muss ein Abknicken der Stecker durch entsprechende Fixierung des Kabels verhindert werden.

TVIP91600 / TVIP92600 / TVIP92610

Für die seitliche Kabelverlegung ist an der Bodenplatte ein Ausbruch für das Kabel vorgesehen. Verwenden Sie eine Zange zum Herausbrechen des Ausbruchs. Verwenden Sie weiterhin eine Feile zum Glätten der Ausbruchkanten.

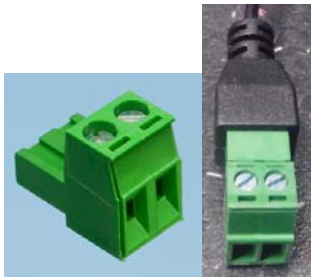
TVIP91700 / TVIP92700

Für diesen Kameratyp ist seitliche oder verdeckte Kabelverlegung vorgesehen. Dafür existieren Öffnungen an Seite bzw. Boden. Die ungenutzte Öffnung wird durch einen Blindstopfen geschlossen. Für die Installation entsprechend der Schutzklasse IP66 ist die mitgelieferte Kabelverschraubung zu verwenden (für Seite und Boden). Bei Verwendung der optionalen Wandhalterung (TVAC31310) kann die Kabelverschraubung weggelassen werden, da die Dichtigkeit zwischen Wandhalterplatte und Domekamera hergestellt wird.

| | |
|---|--|
|  | <p>Ab Werk werden diese Kameras mit kurzen Anschlusskabeln für Netzwerk (RJ45), Spannungsversorgung (Hohlstecker) und analogem Videoausgang ausgestattet. Der Anschluss kann dabei im Inneren der Kamera erfolgen. Im einfachsten Fall wird zum Betrieb der Kamera nur ein Netzwerkkabel mit Power-over-Ethernet Spannungsversorgung benötigt.</p> |
| | <p>Falls die Funktionen Schalteingang, Schaltausgang bzw. Audioein-/ausgang (nur TVIP92300) benötigt werden, so ist die Installation eines erweiterten Anschlusskabels nötig (Für TVIP91300: TVAC40700; für TVIP92300: TVAC40720).</p> |

6.3 Stromversorgung

Bevor Sie mit der Installation beginnen, stellen Sie sicher, dass die Versorgungsspannung und die Nennspannung der Kamera übereinstimmen.





Spannungsversorgung, 12 V DC

TVIP9XXXX

Die Kameras verfügen über eine 12 V DC Spannungsversorgung. Bitte achten Sie beim Anschluss auf die Polarität. Die Polarität ist mit „+“ und „-“, gekennzeichnet.

Alle Kameras verfügen außerdem über Power-over-Ethernet (PoE) zur direkten Versorgung der Kamera über das Netzwerkkabel.

| | |
|---|--|
|  | <p>Falls die Kamera über die Funktion „Aufzeichnung bei Netzwerkausfall“ verfügt und diese Funktion verwendet werden soll, so ist es notwendig die Versorgung der Kamera über die 12 VDC Anschlussklemme durchzuführen (keine Verwendung von PoE).</p> |
|---|--|

| | |
|---|--|
|  | <p>Bei der Verwendung von PoE ist auf das Leistungsbudget des Netzwerkschwitches zu achten. Es ist darauf zu achten, dass jeder Netzwerkport die für den Standard maximale Leistung zur Verfügung stellt (15,4 Watt pro Netzwerkport). Falls der Netzwerk-Switch die Leistung dynamisch über alle Ports verteilt, so kann es zu Leistungsengpässen kommen.</p> |
|---|--|

6.4 Anbringen des Netzkabels

Die maximale Länge des Netzkabels (CAT7) von der Kamera bis zum nächsten aktiven Netzwerkpunkt (z.B. Netzwerk-Switch) sollte 100 Meter nicht überschreiten.

6.5 Ausrichten der Kamera

Die Beschreibung der Ausrichtung der Kamera ist in der Kurzanleitung der entsprechenden IP Kamera TVIP9XXXX beschrieben.

6.6 Zoom- und Fokuseinstellung

TVIP91100 / TVIP91300 / TVIP91600 / TVIP91700

Die Kameras verfügen über ein eingebautes Fix-Objektiv. Die Brennweite ist durch das Objektiv vorgegeben, und die Fokussierung ist bereits werksseitig erfolgt. Eine Veränderung des Blickwinkels oder der Fokussierung ist nicht möglich.

TVIP92100 / TVIP92300 / TVIP92600 / TVIP92610 / TVIP92700

Die Kameras verfügen über ein eingebautes Motor-Vario-Zoom Objektiv. Eine Veränderung des Zoomfaktors sowie eine Anpassung der Fokussierung sind über die Web-Oberfläche der Kamera möglich („master“ oder „installer“ Zugang).

Der Zoomfaktor lässt sich in Stufen verändern, wobei die Fokussierung jeweils automatisch für jeden dieser Zoomfaktoren eingestellt wird. Die Veränderung der Fokussierung jedes Zoomfaktors ist über die Web-Oberfläche („master“ / „installer“ Zugang) möglich. Die Veränderung wird in der Kamera gespeichert. Falls ein Werksreset der Kamera durchgeführt wird, so wird die werksseitige Zoom/Fokus-Relation wieder hergestellt.

Die Bedienung der Zoomfunktion ist ebenfalls über die beiden Reset-Tasten möglich. Eine genauere Beschreibung finden Sie unter Punkt 6.10 „Wiederherstellen der Werkseinstellungen (Reset)“.

TVIP92500


Die Zoom- und Fokuseinstellung wird manuell am zu installierenden Objektiv vorgenommen (Objektiv ist im Lieferumfang nicht enthalten).

6.7 Anbringen des optionalen Anschlusskabels für TVIP9X300 und TVIP9X700

Über die optionalen Anschlusskabel TVAC40700, TVAC40710, TVAC40720 und TVAC40730 werden die passenden Domekameras um folgende Schnittstellen erweitert:

| | TVAC40700 | TVAC40710 | TVAC40720 | TVAC40730 |
|--|-----------|-----------|-----------|-----------|
| Passend für | TVIP91300 | TVIP91700 | TVIP92300 | TVIP92700 |
| Audioeingang, 3.5mm Klinkenstecker | - | - | √ | √ |
| Audioausgang, 3.5mm Klinkenstecker | - | - | √ | √ |
| 1 x Schalteingang | √ | √ | √ | √ |
| 1 x Schaltausgang | √ | √ | √ | √ |
| Videoausgang, BNC, 1Vss | - | - | √ | √ |

6.8 Schalteingang und Schaltausgang

| | |
|---|--|
|  | Die maximalen Belastungswerte sind zu beachten, andernfalls kann die Kamera irreparabel beschädigt werden. |
|---|--|

| | Bezeichnung | Anschlussinweise |
|---------------|-------------|---|
| Schalteingang | DI+ | 5 VDC ~12 V DC, max. 50 mA |
| | DI- | |
| Schaltausgang | DO+ | Max. 60 V DC/AC, Max. 400 mA, Ron=1.4 Ohm (Foto-Relais) |
| | DO- | |

6.9 Status-Anzeigen

TVIP91100 / TVIP91300 / TVIP91600 / TVIP91700

Als Statusanzeige steht nur die Anzeige für die Versorgungsspannung zur Verfügung.

TVIP92100 / TVIP92300 / TVIP92500 / TVIP92600 / TVIP92610 / TVIP92700

| Anzeige LED | Funktion |
|--|--|
| LED zur Anzeige der Versorgungsspannung (grün) | Bei dauerhaft aktiver LED ist die Versorgungsspannung korrekt und vorhanden. |
| Status LED (blau) | a) LED blinkt 1/s -> Kamera startet, Bootvorgang b) LED deaktiv (LED zur Anzeige der Versorgungsspannung ist dauerhaft aktiv) -> Kamerastartvorgang ist beendet, Funktionszustand normal c) LED dauerhaft an -> Fehlerfall. Netzwerkverbindung nicht möglich. Falls der Zugriff auf die Kamera nicht möglich ist, so versuchen Sie die Kamera über die Reset-Taste zurückzusetzen. |

6.10 Anschlusshinweise zum Audioeingang und Audioausgang TVIP92XXX

Informationen folgen.

6.11 Wiederherstellen der Werkseinstellungen (Reset)

Wiederherstellen des Passwords für den "master" Zugang

1. Machen Sie die Kamera spannungslos.
2. Drücken Sie die Taste „PW Reset“ an der Kamera und halten Sie diese gedrückt.
3. Verbinden Sie nun die Spannungsversorgung mit der Kamera (über 2-Pin Spannungsversorgung oder Power-over-Ethernet), und halten Sie die Taste „PW Reset“ für weitere 30 Sekunden gedrückt.

Wiederherstellen aller Einstellungen der Kamera

1. Machen Sie die Kamera spannungslos.
2. Drücken Sie die Taste „Reset“ an der Kamera und halten Sie diese gedrückt.
3. Verbinden Sie nun die Spannungsversorgung mit der Kamera (über 2-Pin Spannungsversorgung oder Power-over-Ethernet), und halten Sie die Taste „Reset“ für weitere 30 Sekunden gedrückt.

Weitere Verwendung der Reset-Tasten

Diese Funktion gilt nur für TVIP92100, TVIP92300, TVIP92600, TVIP92610 und TVIP92700.

Falls die Kamera den Startvorgang beendet hat (Status LED deaktiv, LED für Spannungsversorgung aktiv), so erhalten die beiden Reset-Tasten die Funktion für Zoom ein und Zoom aus.

6.12 Wechsel der Domekuppel

TVIP91300 / TVIP92300 / TVIP91700 / TVIP92700

Bei Bedarf ist eine getönte Kuppel für die genannten IP Dome-Kameras verfügbar (ABUS Artikelnummer TVAC31065).

Gehen Sie für die Installation der Kuppel wie folgt vor:

1. Entfernen Sie die Kuppel der Domekamera durch Lösen der 4 Fixierschrauben (Kuppel mit Kuppelring).
2. Lösen Sie die 4 Fixierschrauben an der Unterseite der Domekuppel.
3. Entnehmen Sie die Kuppel aus dem Kuppelring.
4. Setzen Sie die getönte Kuppel in den Kuppelring ein.
5. Setzen Sie den Fixierring auf die Unterseite des Kuppelrings auf und fixieren Sie die 4 Fixierschrauben.

7. Erstinbetriebnahme

7.1 Verwendung des ABUS IP Installers zur Kamerasuche

Installieren und starten Sie den ABUS IP Installer von der beiliegenden Software-CD (alternativ über die ABUS Web-Seite www.abus.com beim jeweiligen Produkt verfügbar).

Die IP Kamera sollte nun in der Auswahlliste erscheinen, ggf. noch mit nicht zu dem Zielnetzwerk passender IP Adresse. Die IP-Einstellungen der Kamera können über den IP Installer geändert werden.

Die Spracheinstellung der Kamera kann ebenfalls über den ABUS IP Installer geändert werden. Dabei werden gleichzeitig die Spracheinstellungen für die Benutzer master und installer abgeändert (Erklärung zu master/installer siehe Kapitel „Benutzerkonten und Passwörter“). Individuelle Spracheinstellungen können in den Einstellungsmenüs für master und installer vorgenommen werden.



Es ist zu beachten, dass die Spracheinstellung für die Startseite der Kamera automatisch je nach Spracheinstellung im Betriebssystem vorgenommen wird. Falls diese Sprache in der Kamera nicht verfügbar ist, so wird die Startseite in englischer Sprache angezeigt.

Über die Schaltfläche „Browser“ kann eine zuvor gewählte Kamera direkt im Internet-Browser geöffnet werden (es wird der als Standardbrowser unter Windows eingestellte Browser verwendet).


| ID | Name | IP-Adresse | Typ | Firmware | M. |
|----|-----------------------------|---------------------|--------------|------------------|----|
| 1 | IR HD 720p Network Ou... | 192.168.0.132:80 | TVIP71501 | M2.1.6.04C03... | 8+ |
| 2 | IR 1080p Network Out... | 192.168.0.93:80 | TVIP72500 | M2.1.6.04_091... | 8+ |
| 3 | IR Pan/Tilt 1080p Netwo... | 192.168.0.130:80 | TVIP22500 | M2.1.6.04C03... | 8+ |
| 4 | TVVR36000 ABUS DVR | 192.168.0.69:80 | TVVR36000 | V2.3.6 | 8+ |
| 5 | FRITZ!Box Fon WLAN 7... | 192.168.0.1:80 | avme | - | 2+ |
| 6 | AXIS M3007 | 192.168.0.59:80 | M3007 | 5.55.1 | 0+ |
| 7 | TVIP92700 | 192.168.0.178:10... | TVIP92700 | 0.5.9 | 8+ |
| 8 | 1080p day/night real-tim... | 192.168.0.97:80 | TVIP52501 | 11111 | 0+ |
| 9 | TVVR30004 ABUS DVR | 192.168.0.147 | TVVR30004 | V2.2.12 | 8+ |
| 10 | OnVIF | 192.168.0.182:80 | dn:Networ... | - | dt |
| 11 | IP CAMERA | 192.168.0.136 | | V5.2.0 | 8+ |

7.2 Zugriff auf die Netzwerkkamera über Web-Browser

Geben Sie die IP Adresse der Kamera in die Adressleiste des Browsers ein (beim Internet-Explorer muss bei geänderter http Port zusätzlich „<http://>“ vor der IP Adresse eingegeben werden).




7.2.1 Generelle Hinweise zur Verwendung der Einstellungsseiten

| Funktionselement | Beschreibung |
|---|--|
|  | Vorgenommene Einstellungen auf der Seite speichern. Es ist darauf zu achten, dass Einstellungen nur nach Drücken der Schaltfläche für das Speichern übernommen werden. |
| <input checked="" type="checkbox"/> DHCP | Funktion aktiviert |
| <input type="checkbox"/> DHCP | Funktion deaktiviert |
| <input type="text" value="ABUS Server"/> | Listenauswahl |
| <input type="text" value="192.168.0.127"/> | Eingabefeld |
| <input type="range" value="3"/> | Schieberegler |

7.3 Video-Plugin installieren

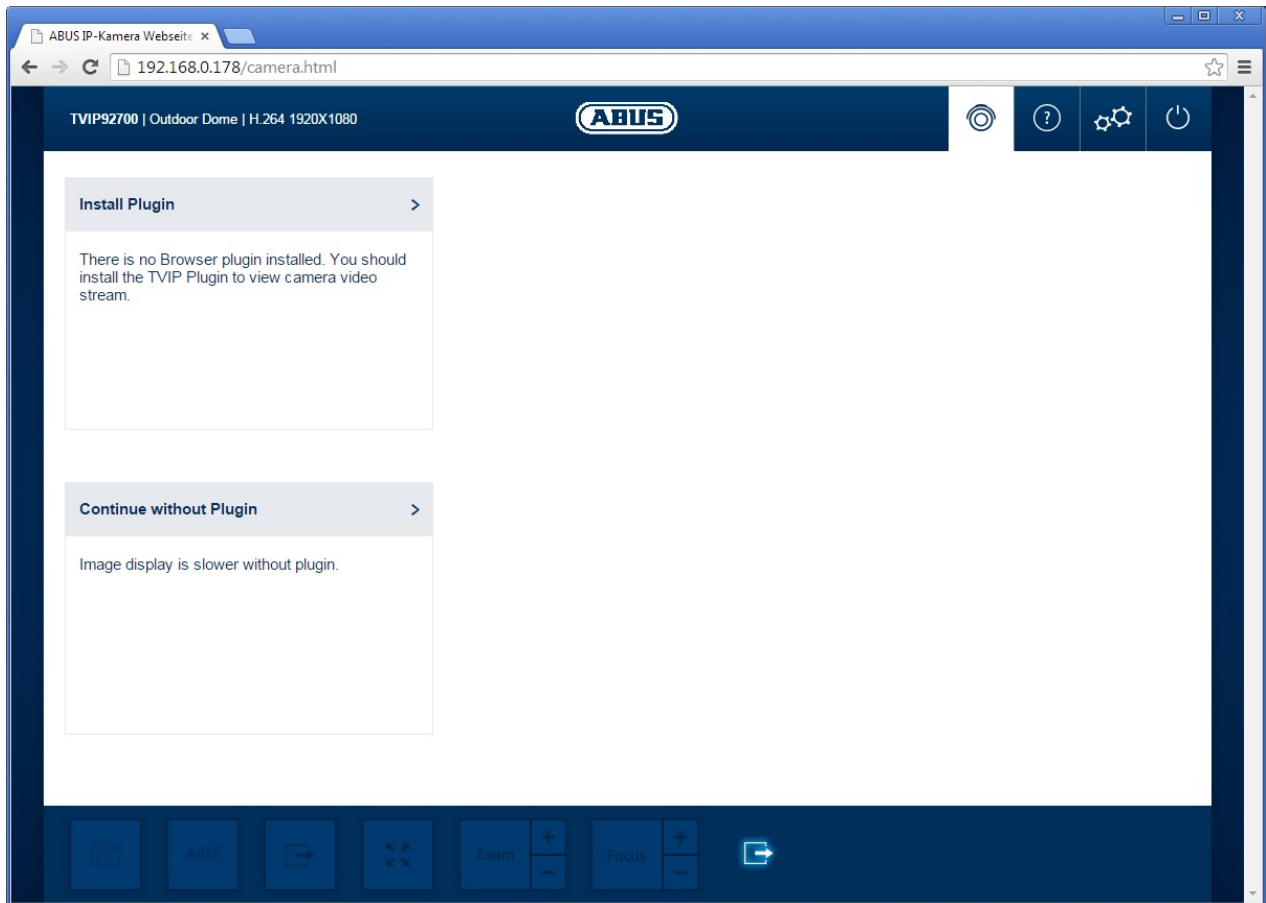
Internet Explorer

Für die Videodarstellung im Internet-Explorer wird ein sogenanntes ActiveX Plugin verwendet. Dieses Plugin muss im Browser installiert werden. Eine Entsprechende Abfrage für die installation erscheint direkt nach Eingabe von Benutzername und Passwort (Standard: master/master).

| | |
|---|---|
|  | Falls die Installation des ActiveX Plugins im Internet Explorer geblockt wird, so ist es nötig die Sicherheitseinstellungen für die ActiveX Installation/Initialisierung zu reduzieren. |
|---|---|

Google Chrome

Bei der Videodarstellung im Google Chrome Browser wird ein Plugin verwendet. Eine Auswahl für die Installation erscheint direkt nach Eingabe von Benutzername und Passwort (Standard: master/master oder installer/installer).



Hinweis für Google Chrome: Das Videoplugin wird ausschließlich für die Windows-Version des Google-Chrome Browsers unterstützt.

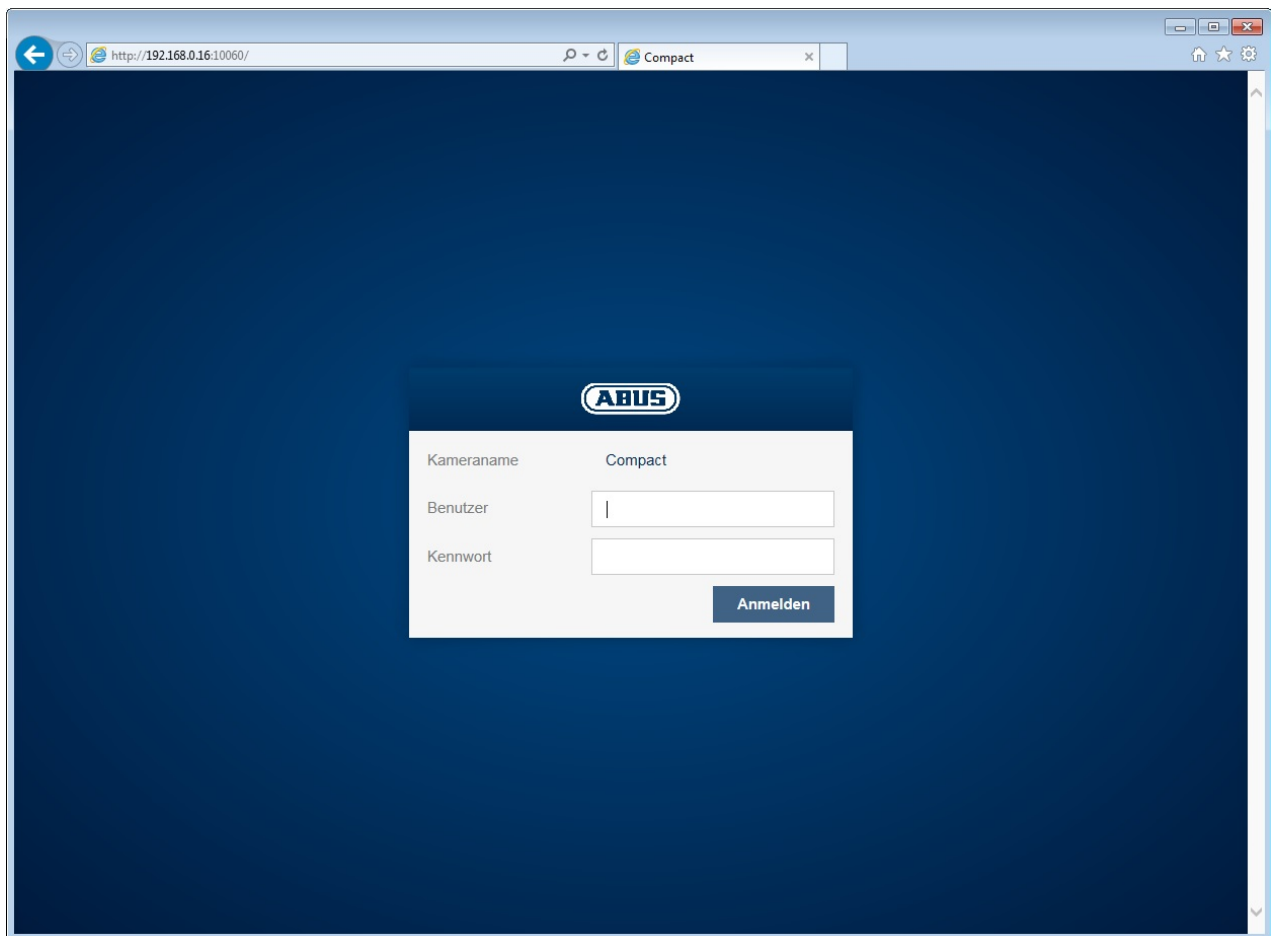
7.4 Startseite (Login-Seite)

Nach Eingabe der IP Adresse in die Adresszeile des Browsers und Öffnen der Seite erscheint die Startseite in der Sprache der Spracheinstellung für den Internet-Explorer (Windows Einstellung).

Das jeweilige Benutzerkonto (installer, master oder user) kann in der Sprache individuell eingestellt werden. Beispielsweise können die "installer" Einstellungsseiten englisch dargestellt und "master" Webseiten deutsch dargestellt werden.

Folgende Sprachen werden unterstützt: Deutsch, Englisch, Französisch, Niederländisch, Dänisch, Polnisch, Spanisch, Portugisisch, Schwedisch, Italienisch, Russisch.

Falls eine Sprache nicht unterstützt wird, so wird die Web-Seite in Englisch angezeigt.



7.5 Benutzerkonten und Passwörter

Übersicht der Benutzertypen mit den Bezeichnungen des Benutzernamens, der Standard-Passwörter und der entsprechenden Privilegien:

| Benutzertyp | Benutzername | Standard-Passwort | Privilegien |
|--------------|--|--|---|
| installer | installer <veränderbar durch installer> | installer <veränderbar durch installer> | <ul style="list-style-type: none"> • Videoansicht über Web-Browser • Sofortbild • Lokale Videoaufnahme auf PC • Mikrofon/Lautsprecher steuern (optional) • Vollbildmodus in Browser • Zoom/Fokuseinstellung (falls vorhanden) • Systemübersicht • Bildeinstellungen für Tag- und Nachtmodus • Videostream-Qualitätseinstellungen • Einstellung für Netzausfallaufzeichnung • Tag-/Nacht Umschaltung • Privatzenenmaskierung • IP Adresseinstellungen • Einstellung für Verbindungs-Ports • DDNS Einstellungen • HTTPS Einstellungen • SMTP Einstellungen • Texteinblendung • Datum / Uhrzeit • Export / Import / Wiederherstellen • Firmware Update / Neustart • Log-Datei • Bewegungserkennungs-einstellungen • Alarm-Management (E-Mail / Schaltausgang) • Audio-Parameter |
| master | master <veränderbar durch master> | master <veränderbar durch master> | <ul style="list-style-type: none"> • Videoansicht über Web-Browser • Sofortbild • Lokale Videoaufnahme auf PC • Mikrofon/Lautsprecher steuern (optional) • Vollbildmodus in Browser • Zoom/Fokuseinstellung (falls vorhanden) • Benutzer hinzufügen, verändern, löschen • Sperren und Entsperren des "installer"-Zugangs • Wiedergabe von Aufnahmen aus dem internen Speicher (nach Netzwerkausfall) |
| user | <vergeben durch master> | <vergeben und veränderbar durch master> | <ul style="list-style-type: none"> • Videoansicht über Web-Browser • Sofortbild • Lokale Videoaufnahme auf PC • Mikrofon/Lautsprecher steuern (optional) • Vollbildmodus in Browser |
| Aufzeichnung | NVR <nicht veränderbar> | NVR <veränderbar durch installer> | <ul style="list-style-type: none"> • Zugang zum Videostream für Aufzeichnungen • Einstellung Videoqualität des Videostreams für Aufzeichnungen |
| Mobilgerät | mobile <nicht veränderbar> | mobile <veränderbar durch installer> | <ul style="list-style-type: none"> • Zugang zum Videostream für mobile Videodaten • Einstellung Videoqualität des Videostreams für mobile Videodaten |

7.6 Einbindung der Kamera in ABUS VMS / ABUS VMS Express

Folgende Daten sind für die Einbindung der Kamera in ABUS VMS / ABUS VMS Express notwendig:

- IP Adresse / Domänenname
- http Port (Standard 80)
- rtsp Port (Standard 554, kann geändert werden, wird automatisch ermittelt)
- Benutzername: **NVR**
- Passwort: **NVR** (änderbar über installer Einstellugen)

7.7 Einbindung der Kamera in ABUS NVR / ABUS Hybrid DVR

Folgende Daten sind für die Einbindung der Kamera in ABUS NVR / ABUS Hybrid DVR notwendig:

- IP Adresse / Domänenname
- http Port (Standard 80)
- rtsp Port (Standard 554, darf nicht verändert werden)
- Benutzername: **NVR**
- Passwort: **NVR** (änderbar über installer Einstellugen)

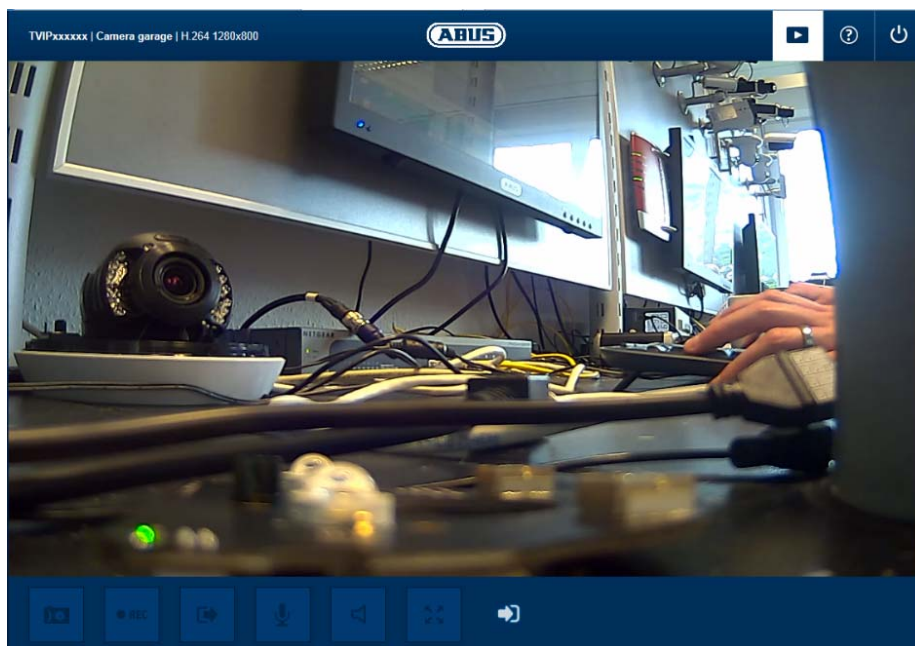
7.8 Einbindung der Kamera in IPCam

Folgende Daten sind für die Einbindung der Kamera in IPCam notwendig:




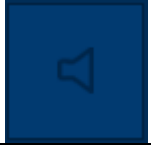


- IP Adresse / Domänenname
- http Port (Standard 80)
- rtsp Port (Standard 554)
- Benutzername: **mobile**
- Passwort: **mobile** (änderbar über installer Einstellugen)

8. Benutzermenü „User“

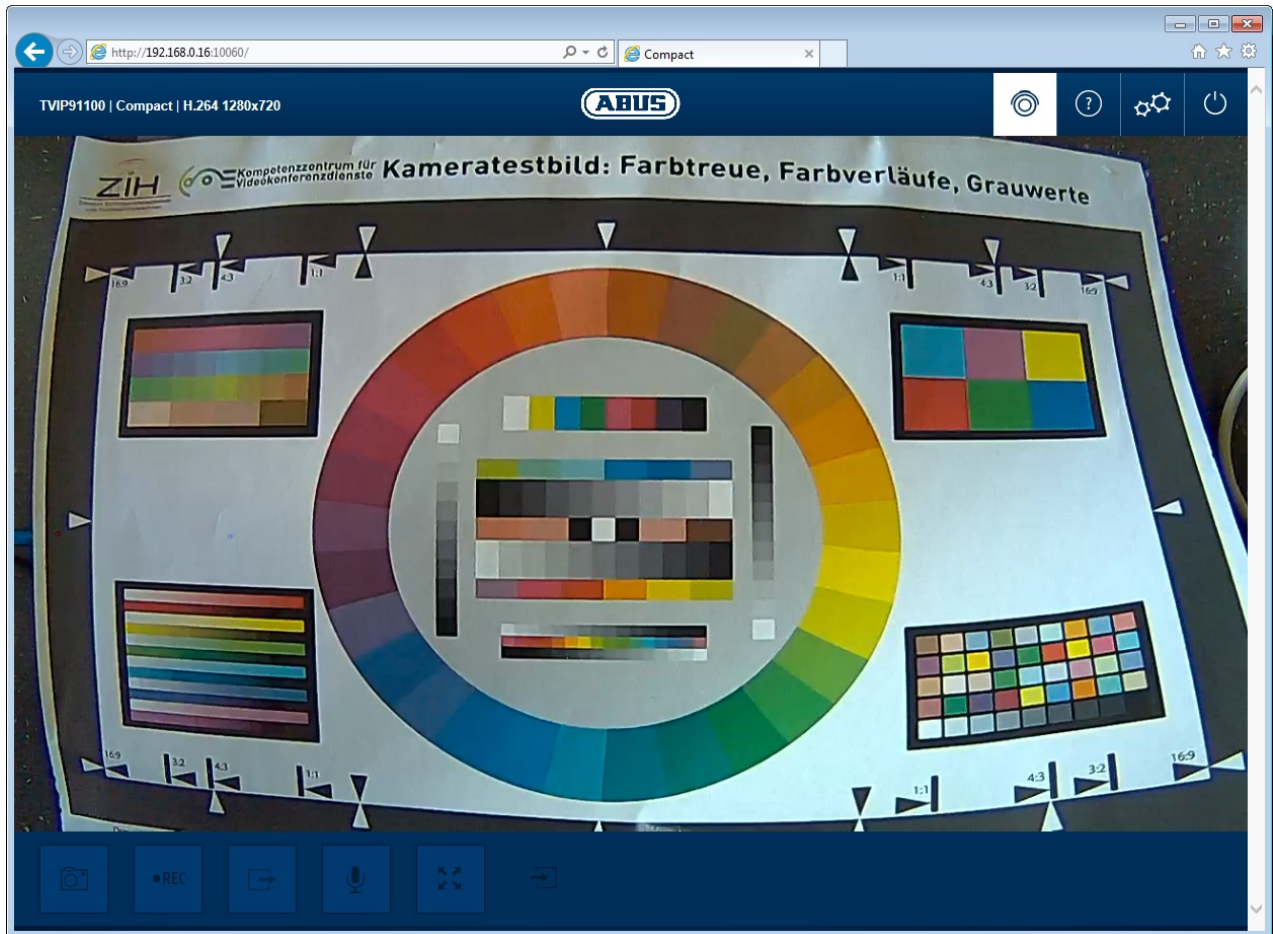
| Schaltfläche / Anzeige am Bildschirm | Funktion |
|--------------------------------------|--------------------|
| | Informationsleiste |
| | Liveanzeige |
| | Hilfeseite |
| | Benutzer abmelden |






| Schaltfläche / Anzeige am Bildschirm | Funktion |
|--------------------------------------|---|
| | <p>Sofortbildfunktion</p> <p>Diese Funktion speichert ein Sofortbild des aktuellen Videostreams im JPEG Format. Das Bild wird in folgendem Ordner abgelegt:</p> <p>C:/Benutzer/<Benutzer>/Eigene Bilder</p> |










| | |
|---|---|
|  | <p>Videofunktion</p> <p>Diese Funktion speichert ein Video des aktuellen Videostreams im AVI-Format. Das Video wird in folgendem Ordner abgelegt: C:/Benutzer/<Benutzer>/Eigene Videos</p> |
|  | <p>Schaltausgang aktivieren</p> <p>Über diese Schaltfläche kann der Schaltausgang manuell aktiviert oder deaktiviert werden (z. B. Türöffnerfunktion).</p> |
|  | <p>Mikrofon Stummschaltung (falls vorhanden)</p> <p>Über diese Schaltfläche kann das Mikrofon in der Kamera (TVIP91100) bzw. das Mikrofon in des optionalen Audio-Einganges deaktiviert (TVIP92XXX) werden.</p> |
|  | <p>Lautsprecher Stummschaltung (falls vorhanden)</p> <p>Über diese Schaltfläche kann der Lautsprecher in des optionalen Audio-Ausganges deaktiviert (TVIP92XXX) werden.</p> |
|  | <p>Vollbildmodus</p> <p>Umschaltung des Videobildes am Monitor in den Vollbildmodus (Doppelklick ins Videobild ist ebenfalls möglich). Der Vollbildmodus kann durch erneuten Doppelklick ins Videobild oder durch Drücken der ESC-Taste verlassen werden.</p> |
|  | <p>Statusanzeige Schalteingang</p> <p>Dieses Symbol zeigt den Aktivitätsstatus des Schalteingangs an.</p> |

9. Ansicht und Konfigurationsmenü Benutzer "master"



(Beispielbild: TVIP91100)

| Schaltfläche / Anzeige am Bildschirm | Funktion |
|---|--|
|  | Sofortbildfunktion Diese Funktion speichert ein Sofortbild des aktuellen Videostreams im JPEG Format. Das Bild wird in folgendem Ordner abgelegt: C:/Benutzer/<Benutzer>/Eigene Bilder |
|  | Videofunktion Diese Funktion speichert ein Video des aktuellen Videostreams im AVI-Format. Das Video wird in folgendem Ordner abgelegt: C:/Benutzer/<Benutzer>/Eigene Videos |
|  | Schaltausgang aktivieren Über diese Schaltfläche kann der Schaltausgang manuell aktiviert oder deaktiviert werden (z. B. Türöffnerfunktion). |

| | |
|---|--|
|  | <p>Mikrofon Stummschaltung (falls vorhanden)</p> <p>Über diese Schaltfläche kann das Mikrofon in der Kamera (TVIP91100) bzw. das Mikrofon in des optionalen Audio-Einganges deaktiviert (TVIP92XXX) werden.</p> |
|  | <p>Lautsprecher Stummschaltung (falls vorhanden)</p> <p>Über diese Schaltfläche kann der Lautsprecher in des optionalen Audio-Ausganges deaktiviert (TVIP92XXX) werden.</p> |
|  | <p>Vollbildmodus</p> <p>Umschaltung des Videobildes am Monitor in den Vollbildmodus (Doppelklick in das Videobild ist ebenfalls möglich). Der Vollbildmodus kann durch erneuten Doppelklick ins Videobild oder durch Drücken der ESC-Taste verlassen werden.</p> |
|  | <p>Zoom- / Fokuseinstellung (nur verfügbar bei TVIP92100, TVIP92300, TVIP92600, TVIP92610 und TVIP92700)</p> |
|  | <p>Statusanzeige Schalteingang</p> <p>Dieses Symbol zeigt den Aktivitätsstatus des Schalteingangs an.</p> |
|  | <p>Live-ansichtsseite des Benutzers "master"</p> |
|  | <p>Informationsseite mit Erklärungen der Schaltflächen</p> |
|  | <p>Einstellungsseiten des Benutzers "master".</p> |
|  | <p>Benutzer abmelden. Anschließend wird die Login-Seite wieder dargestellt.</p> |

9.1 Benutzer hinzufügen

Benutzer-Management

| user name | type | Language |
|-----------|--------|----------|
| master | Master | German |

Info Box

Im Benutzer-Manager legen Sie neue Benutzer für die Kamera an. Es gibt zwei Berechtigungsstufen. Master und User. Nur der Master kann Änderungen an den Benutzereinstellungen der Kamera vornehmen. Es gibt nur einen Benutzer mit der Berechtigungsstufe Master. Insgesamt können zehn Benutzer angelegt werden. In der Übersicht sehen Sie alle bisher angelegten Benutzer. Um einen neuen Benutzer anzulegen, klicken Sie auf die Schaltfläche Hinzufügen. Zum Ändern oder Löschen eines Benutzers, klicken Sie zunächst in der Übersicht auf den Benutzer und dann auf die jeweilige

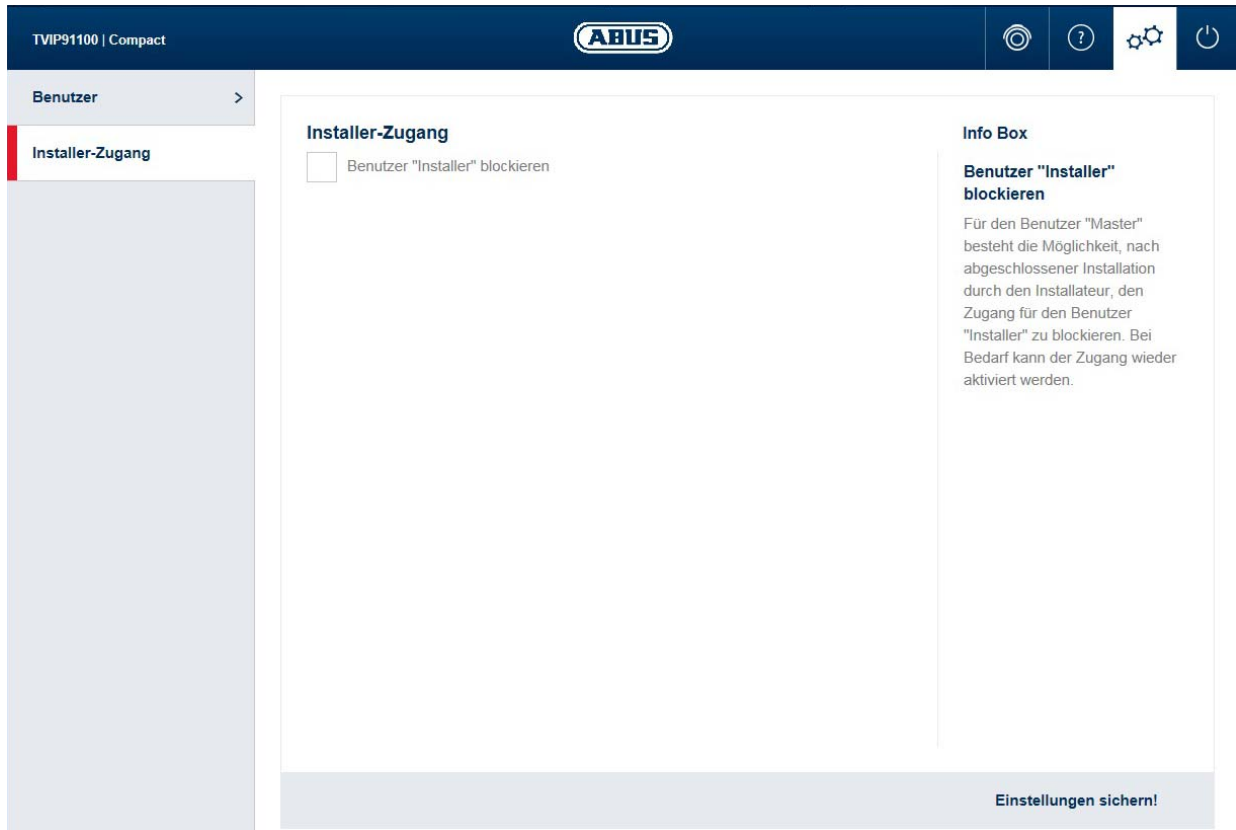
Hinzufügen Bearbeiten Löschen

Benutzer-Management:

- Benutzername:** Anzeige des registrierten Benutzernamens
- Typ:** Benutzertyp des registrierten Benutzers. Der Benutzertyp „master“ existiert nur einmal. Es können bis zu 10 Benutzer vom Typ „User“ vergeben werden.
- Sprache:** Anzeige der eingestellten Sprache für den Benutzer. Verfügbare Sprachen sind: Deutsch, Englisch, Französisch, Niederländisch, Dänisch, Polnisch, Italienisch, Spanisch, Russisch, Schwedisch
- Hinzufügen:** Öffnen des Menüs zum Registrieren von Benutzern vom Typ „User“
- Bearbeiten:** Bearbeiten der Sprache oder des Kennworts von „master“ oder „User“
- Löschen:** Löschen von Benutzern des Typs „User“. Der Benutzer vom Typ „master“ kann nicht gelöscht werden.
- Kennwort:** Vergabe des Kennwortes für den Benutzer.
Erlaubte Zeichen sind: A-Z, a-z, 0-9
- Kennwort bestätigen:** Bestätigung des Kennwortes für den Benutzer
- Kennwort ändern:** Das Setzen des Auswahlhakens öffnet das Menü zum Ändern des Passworts.
- Kennwort:** Eingabe des neuen Kennworts.
Erlaubte Zeichen sind: A-Z, a-z, 0-9
- Kennwort bestätigen:** Bestätigung des Kennworts


9.2 Video-Stream-Einstellungen


9.2 Installer Zugang deaktivieren/aktivieren



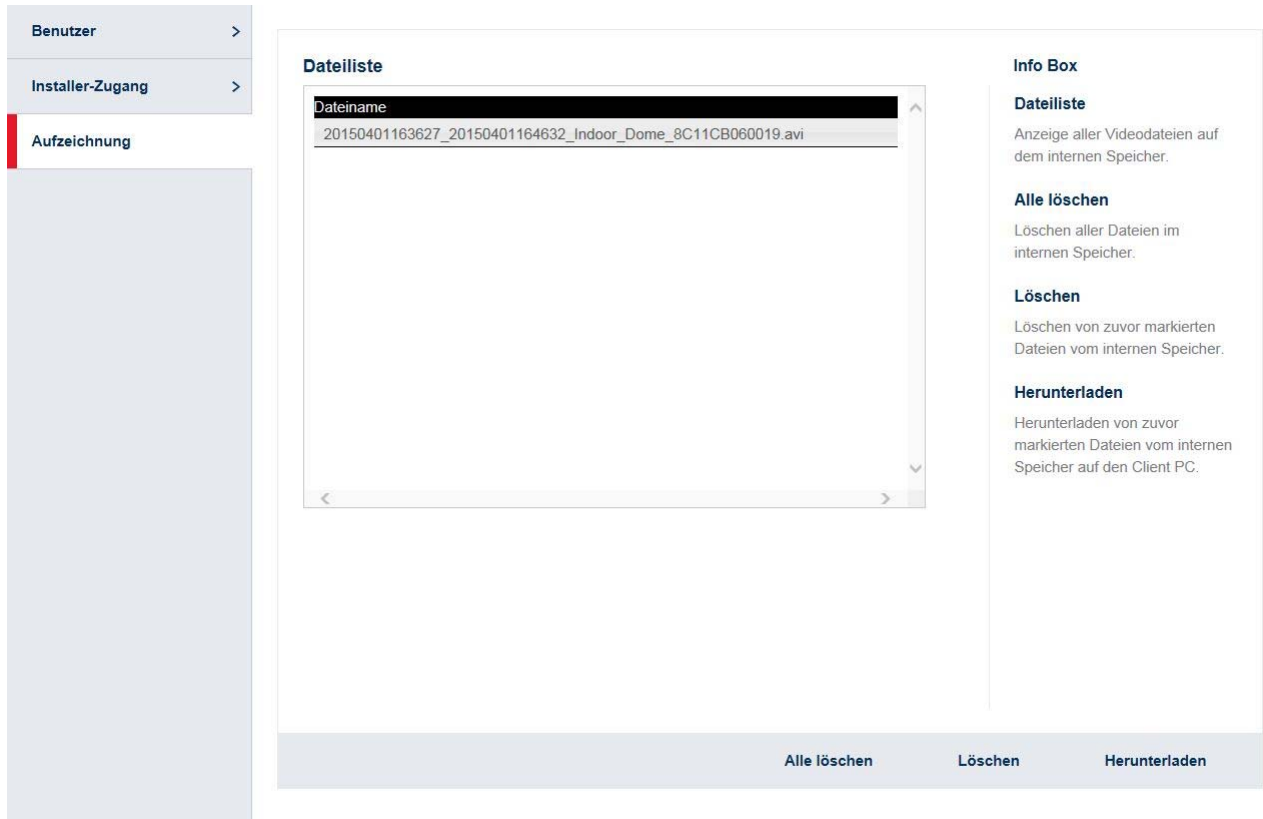
(Beispielbild: TVIP91100)

Benutzer "installer" blockieren: Bei Setzen des Auswahlhakens wird der Zugang des Benutzers „Installer“ gesperrt. Nur der Benutzer "master" kann diesen Zugang wieder entsperren.

| | |
|---|---|
|  | Für den Fall, dass der Benutzer "master" seine Zugangsdaten vergessen hat, ist es möglich, über die Taste „PW RESET“ an der Kamera die Zugangsdaten des Benutzers "master" auf Werkseinstellungen zurückzusetzen. |
|---|---|

| | |
|---|---|
|  | Für den Fall, dass der Benutzer "installer" seine Zugangsdaten vergessen hat, ist es nötig, über die Taste „RESET“ an der Kamera die werksseitigen Einstellungen der Kamera zu laden. Alle Benutzernamen und Kennwörter sind dann auf Werkseinstellungen zurückgesetzt. |
|---|---|


9.3 Aufnahmen aus internem Speicher anzeigen/herunterladen



(Beispielbild TVIP91700)

Dateiliste: Alle durch die Kamera aufgezeichneten Videodaten bei Netzerkausfall werden hier angezeigt. Die Dateigröße beträgt jeweils max. 150 MByte. Falls die Dateigröße aufgrund der Dauer der Aufzeichnung überschritten wird, so wird eine neue Datei angelegt.

Der Dateiname repräsentiert dabei den Startzeitpunkt der Aufnahme.
Dateiformat: YYYYMMThhmmss.avi

| | |
|---|--|
|  | Es ist darauf zu achten, die Zeiteinstellung der Kamera vor Aktivieren der Netzausfallaufzeichnungsfunktion korrekt vorzunehmen. |
|---|--|

Alle löschen: Löschen aller aufgezeichneten Daten vom internen Speicher der Kamera. Achtung: Alle Dateien gehen nach Ausführung der Funktion unwiederruflich verloren.

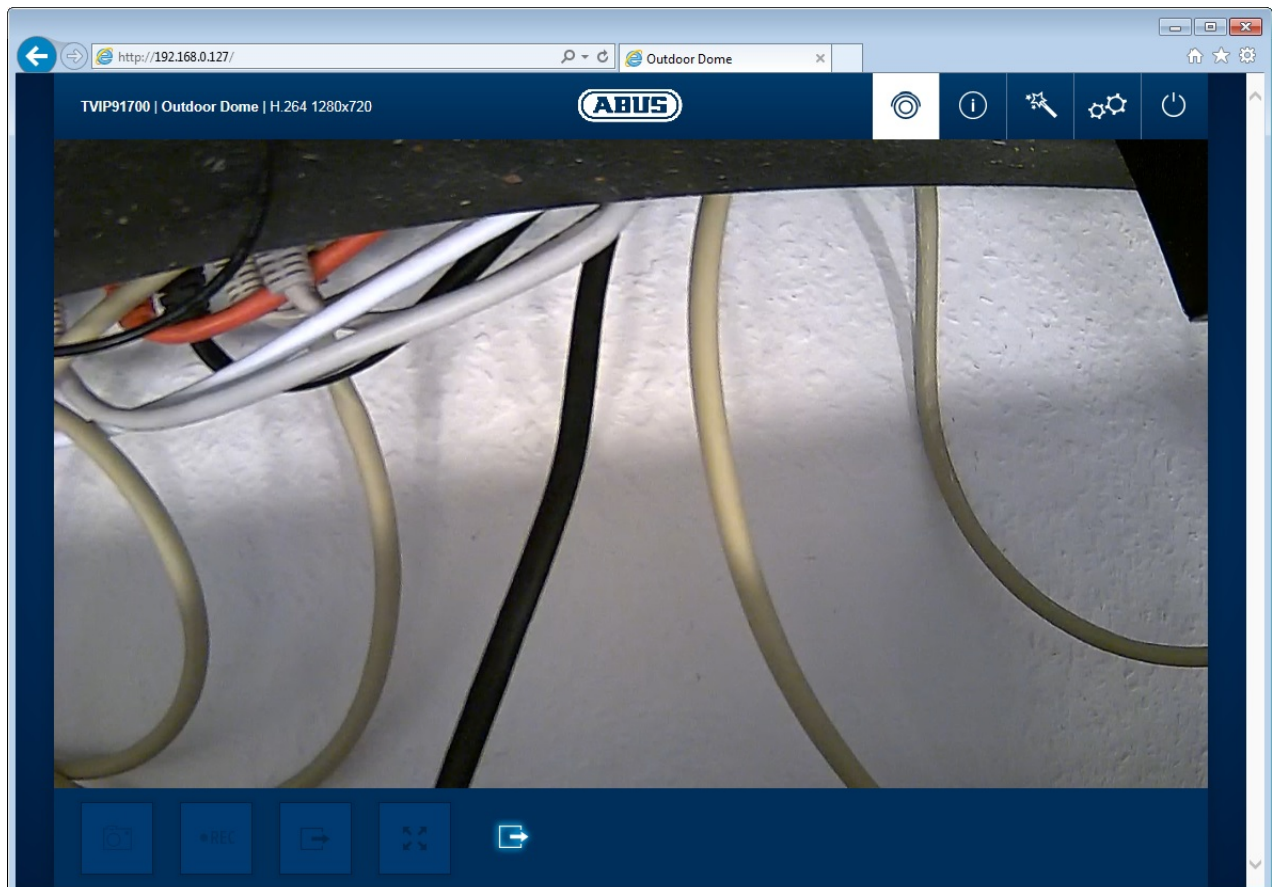
Löschen: Löschen von einer oder mehreren Dateien durch vorheriges Markieren in der Dateiliste.

Herunterladen: Herunterladen von Dateien durch vorheriges Markieren in der Dateiliste (das Herunterladen erfolgt nacheinander).

10. Ansicht und Konfigurationsmenüs Benutzer "installer"

10.1 Live-Ansicht

Die Anzeige der Live-Ansicht des Benutzer installers ist ähnlich die des Benutzer master. Der Benutzer installer hat jedoch erweiterte Einstellungsmöglichkeiten wie den Einrichtungsassistenten oder die erweiterte Konfiguration.

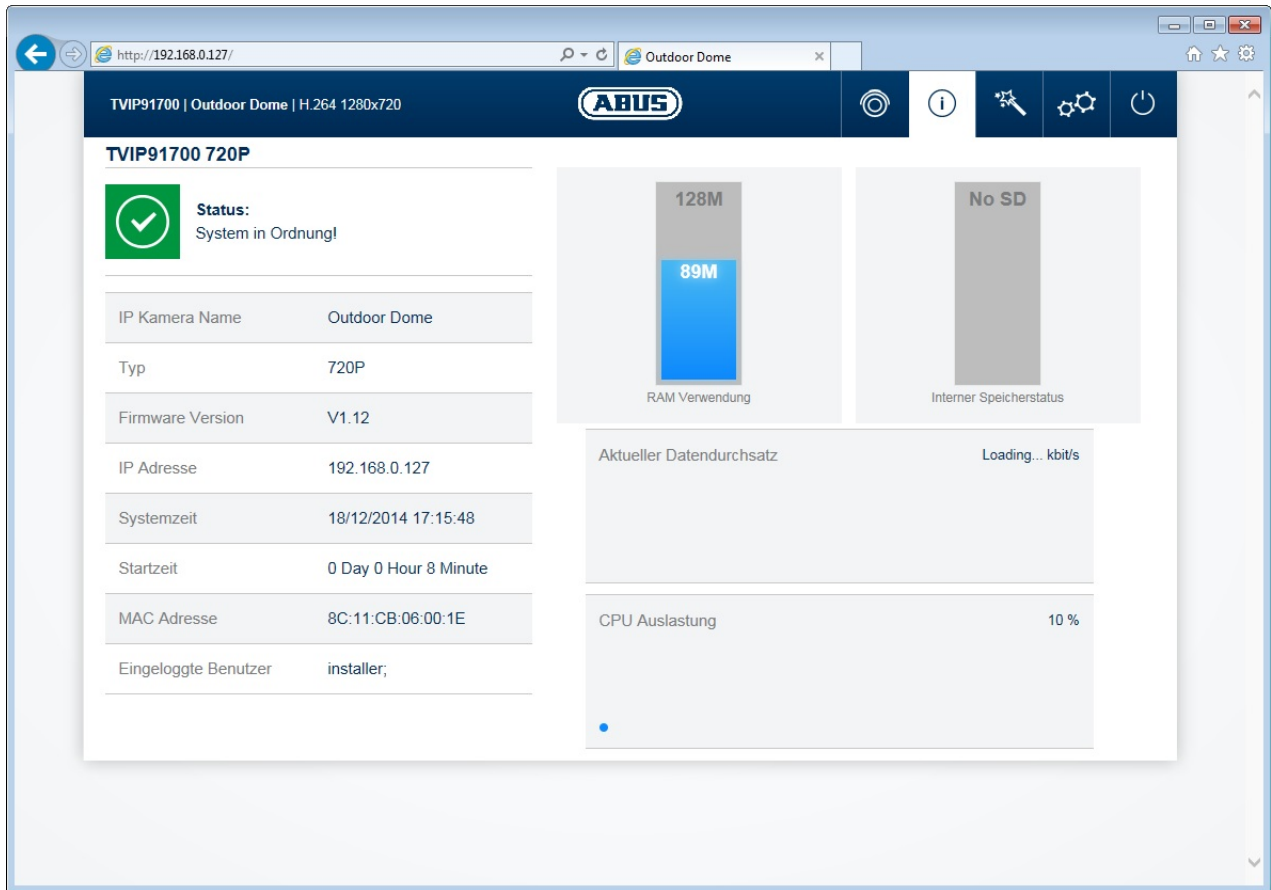


(Beispielbild: TVIP91700)




10.2 Infoseite

Die Info-Seite zeigt generelle Informationen über die Kamera an, z.B. installierte Firmware-Version oder MAC Adresse der Kamera.





Im oberen linken Bereich wird der generelle Zustand des Systems über ein Symbol dargestellt.

| | |
|---|--|
|  | <p>System in Ordnung Alle Parameter wie Systemtemperatur und Prozessorauslastung sind in Ordnung. Alle verwendeten Funktionen arbeiten fehlerfrei.</p> |
|  | <p>System fehlerhaft Es sind Fehler im System aufgetreten. Diese sind für die Grundfunktion der Kamera aber unkritisch. Es könnten aber Einschränkungen oder Fehlfunktionen in bestimmten Funktionen auftreten. Eine Prüfung des Systems durch den Installer ist ggf. nötig.</p> |
|  | <p>Systemzustand kritisch Bestimmte Parameter wie Systemtemperatur oder Prozessorauslastung sind für das System kritisch. Eine Prüfung des Systems durch den Installer ist umgehend nötig.</p> |

| | |
|-----------------------|--|
| IP Kamera Name: | Anzeige des Kameranamens. Änderbar über Konfiguration / System |
| Typ: | Anzeige der max. Auflösung der Kameraplattform |
| Firmware Version: | Anzeige der aktuell installierten Firmware |
| IP Adresse: | Anzeige der aktuell eingestellten IP Adresse |
| Systemzeit: | Aktuell eingestelltes Datum/Uhrzeit |
| MAC Adresse: | MAC Adresse der Kamera (Hardwareadresse der Netzwerkschnittstelle) |
| Eingeloggte Benutzer: | Aktuell angemeldete Benutzer |
| Speicherverwendung: | Zustand des internen Speichers |
| Datendurchsatz: | Summe von Video- und Audiobitrate über die Netzwerkschnittstelle (ausgehend) |
| CPU Auslastung: | Anzeige der Prozessorauslastung der Kamera |

10.3 Einstellungsassistent

Der Einstellungsassistent navigiert Sie durch die wichtigsten Menüpunkte der Kamera. Folgende Menüpunkte werden im Einstellungsassistenten bearbeitet:

Netzwerk ► DDNS ► Text ► Datum/Uhrzeit ► Installer ► Service ► Speichern/Neustart



Weiterführende Informationen zu jedem Einstellungspunkt finden Sie im Abschnitt „Erweiterte Kameraeinstellungen“.

10.4 Erweiterte Kameraeinstellungen

10.4.1 Video

10.4.1.1 Allgemein

| | |
|--------------------------------|---|
| Spiegeln: | Folgende Bildspiegelungsoptionen stehen zur Verfügung: Horizontal, Vertikal, Horizontal und Vertikal |
| Netzfrequenz: | Einstellung für 50 Hz oder 60 Hz Netzfrequenz |
| Verschlusszeit Voreinstellung: | Diese Funktion stellt bestimmte belichtungsrelevante Kameraeinstellungen standardmäßig für Bildszenen mit normalem Licht oder fluoreszierendem Licht ein. Wählen Sie die Einstellung passend zur Bildszene (Standardeinstellung: NORMAL). |

10.4.1.2 Tagprofil

Für den Tagmodus können Einstellungen für die folgenden Parameter vorgenommen werden. Die Einstellungen im folgenden Punkt zum Thema Nachtprofil sind davon unabhängig.

| | |
|----------------|--|
| Helligkeit: | Einstellung für die Bildhelligkeit |
| Kontrast: | Einstellung für den Bildkontrast |
| Schärfe: | Einstellungen für die Bildschärfe. Ein hoher Schärfewert kann das Bildrauschen erhöhen. |
| Farbton: | Einstellung für den Farbton |
| Farbsättigung: | Einstellung für die Bildsättigung |
| WDR: | Das Setzen des Auswahlhakens aktiviert die Wide Dynamic Range Funktion der Kamera. |
| WDR Stufe: | Die Intensität der WDR Funktion kann hier eingestellt werden. |
| Farbbild: | Ist diese Funktion aktiviert, so wird im Tagmodus ein Farbbild angezeigt. Bei Deaktivierung wird ein Schwarz/Weißbild angezeigt. Diese Funktion ist standardmäßig aktiv. |

10.4.1.3 Nachtprofil

Für den Nachtmodus sind die Einstellungsoptionen nahezu identisch zum Tagprofil. Die Einstellungen von Tag- und Nachtprofil sind unabhängig.

| | |
|-------------|-------------------------|
| Helligkeit: | siehe Punkt „Tagprofil“ |
|-------------|-------------------------|

| | |
|----------------------|---|
| Kontrast: | siehe Punkt „Tagprofil“ |
| Schärfe: | siehe Punkt „Tagprofil“ |
| Farbton: | siehe Punkt „Tagprofil“ |
| Rauschunterdrückung: | Das Setzen des Auswahlhakens aktiviert die entsprechende Rauschunterdrückungsfunktion. |
| 2D-DNR Stufe: | Rauschunterdrückung für statische Bilder (nur TVIP91XXX) |
| 3D-DNR Stufe: | Rauschunterdrückung für dynamische Bilder |
| Farbbild: | siehe Punkt „Tagprofil“ |
| IR LEDs aus: | Diese Funktion ist nur für die Modelle TVIP92100, TVIP92600 und TVIP92610 verfügbar. Diese Funktion hilft, falls die eingebauten IR LEDs unerwünschte Reflektionen im Videobild hervorrufen (z.B. Kamerainstallation hinter Fensterscheibe oder zu nahe Objekte) Auswahlhaken gesetzt: IR LEDs sind im Nachtmodus deaktiviert Auswahlhaken nicht gesetzt: IR LEDs sind im Nachtmodus aktiviert. |

10.4.1.4 Tag-/Nachtumschaltung

| | |
|---------------------|---|
| Beleuchtungsstärke: | Die aktuelle Beleuchtungsstärke wird durch einen Lichtsensor an der Kamera gemessen. Entsprechend der Beleuchtungsstärke wird die Tag-/Nachtumschaltung gesteuert. Der nötige Mindestabstand um ständiges Hin- und Herschalten zu vermeiden wird automatisch eingestellt. |
| Tag > Nacht: | Beleuchtungsschwellwert für die Umschaltung vom Tagmodus in den Nachtmodus. |
| Nacht > Tag: | Beleuchtungsschwellwert für die Umschaltung vom Nachtmodus in den Tagmodus. |
| Zeitplan: | Umschaltung zwischen Tag- und Nachtmodus über Zeitplan. Die Umschaltung kann in Schritten von 30 Minuten eingestellt werden. |



Der eingestellte Zeitbereich stellt den Tagbereich dar. Außerhalb dieses Bereiches wird der Nachtmodus angewendet.

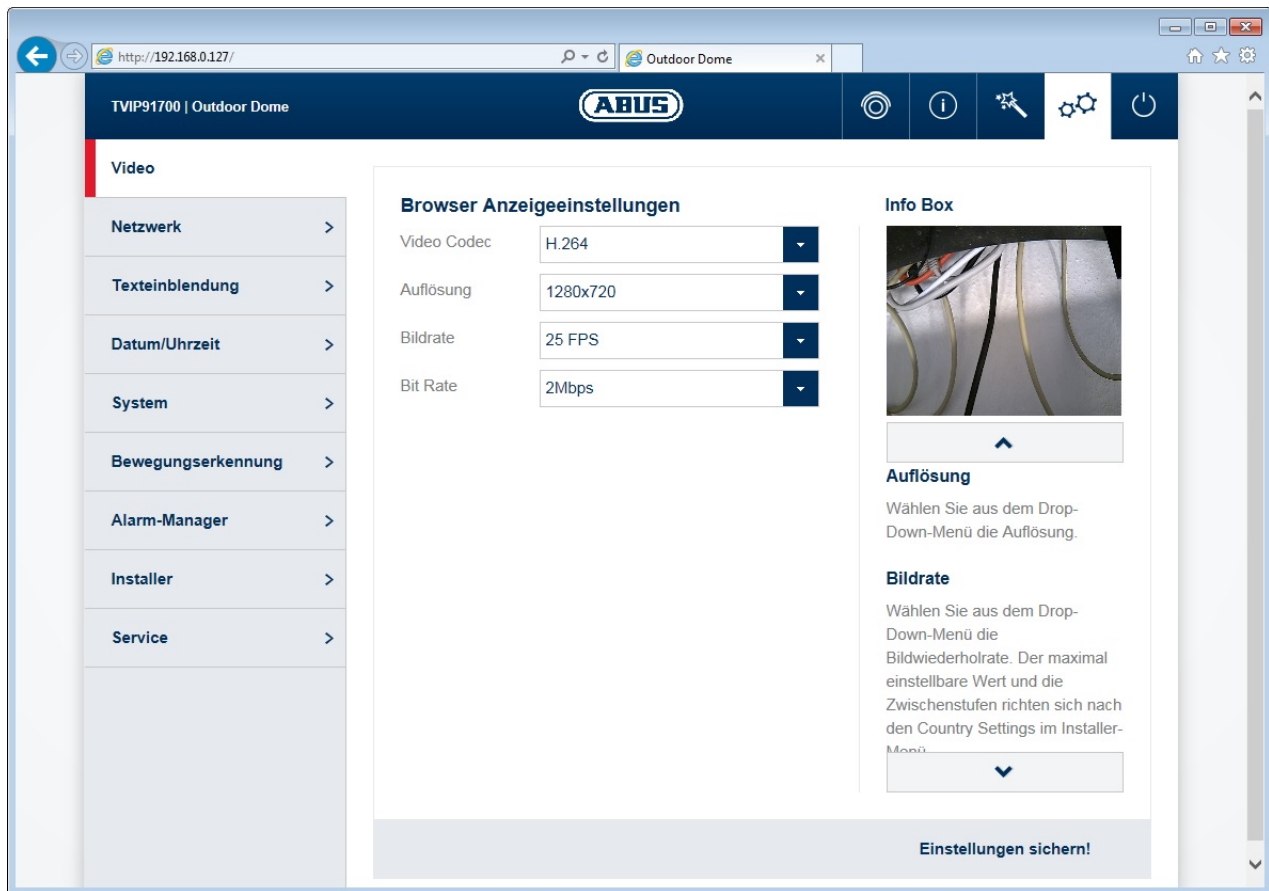
| | |
|--------|---|
| Tag: | Die Kamera bleibt dauerhaft im Tagmodus. Im Tagmodus ist der Infrarot-Schwenkfilter (ICR) dauerhaft vor dem Objektiv. Der Bildaufnehmer kann somit kein Infrarot-Licht aufnehmen. |
| Nacht: | Die Kamera bleibt dauerhaft im Nachtmodus. Der Infrarot-Schwenkfilter ist dauerhaft vom Objektiv entfernt. |

10.4.1.5 Privatzonenmaskierung

Es können bis zu 3 Bereiche im Videobild markiert werden. Die Bereiche werden automatisch mit P1, P2 und P3 benannt. Im tatsächlichen Videobild werden diese Bereiche schwarz markiert dargestellt.

| | |
|----------------|--|
| Bereichsliste: | Liste aller eingerichteten Bereiche |
| Hinzufügen: | Nach Drücken dieser Schaltfläche wird zunächst ein neuer Listeneintrag erstellt. Klicken Sie anschließend auf den Listeneintrag, um weiterhin im Vorschaubild eine Maske zu zeichnen. Erneutes Zeichnen entfernt die vorher gezeichnete Maske. Die Masken werden durch Speichern der Einstellungen übernommen. |
| Löschen: | Löschen eines zuvor in der Bereichsliste markierten Bereiches |

10.4.1.6 Video Stream Einstellungen



(Beispielbild: TVIP91700)

In diesen Einstellungspunkten kann der Benutzer vom Typ "installer" die Qualitätseinstellungen für die Anzeige im Internet-Browser und die Aufnahme im Aufzeichnungsgerät festlegen (Einstellungen Video Stream 1).

- TV Ausgang: Aktivierung bzw. Deaktivierung des analogen Videoausgangs an der Kamera (nur verfügbar für 1080p Modelle TVIP92XXX)
- Video Codec: Auswahl des Video-Codexs. Verfügbare Codexs sind H.264 oder MJPEG.
- Auflösung: Folgende Auflösungen für den Videostream sind verfügbar:
TVIP91XXX: 1280x720 (Standard), 800x456, 720x408, 640x360, 320x184
TVIP92XXX: 1920x1080 (standard), 1280x720, 800x456, 720x408, 640x360, 320x184
- Bildrate: Folgende Bildwiederholraten für den Videostream sind verfügbar:
30, 25, 15, 10, 5, 2
- Bitrate: Folgende Videobitraten für den Videostream sind verfügbar. Eine höhere Videobitrate ergibt eine bessere Bildqualität, da das Bild geringer komprimiert wird.
TVIP91XXX: 8 Mbit/s bis 32 kBit/s (Standard ist 2 Mbit/s)
TVIP92XXX: 8 Mbit/s bis 256 kBit/s (Standard ist 3 Mbit/s)

10.4.1.7 Netzausfallaufzeichnung

Durch diese Funktion ist es möglich, bei Ausfall des IP Netzwerkes Videodaten auf den internen Kameraspeicher zu schreiben. Trotz Netzwerkverbindungsverlustes zum Aufzeichnungsgerät stehen die Videodaten für diesen Zeitraum in der Kamera zur Verfügung.

Da die Funktion die Existenz einer bestimmten IP Adresse oder Domänenadresse im Netzwerk prüft, kann die Funktion ebenfalls als „Aufzeichnung bei Ausfall eines Netzwerkgerätes“ angesehen werden. Somit könnte eine Kamera intern bei Ausfall einer anderen Kamera aufzeichnen. Sinnvoll ist diese Funktion, falls beide Kameras ein ähnliches oder gleiches Sichtfeld haben.

Aktiviere Netzausfallaufzeichnung:
Ringspeicherfunktion:

Aktivierung der Funktion
Bei Aktivierung werden bei Erreichen der max. Kapazität des internen Speichers alte Daten gelöscht, damit neue Daten gespeichert werden können.

Ping IP Adresse:

IP Adresse oder Domänenadresse die im Netzwerk auf Existenz überprüft wird (dies könnte z.B. der NVR sein)

Intervall:

Intervall für die Prüfung. Der Ping Interval entscheidet über den Beginn der Aufzeichnung nach erfolglosem Ping. Je kleiner der Intervall, desto früher kann die Aufzeichnung beginnen (dies setzt aber eine gute Netzinfrastruktur voraus).



Falls die Kamera über die Funktion „Aufzeichnung bei Netzausfall“ verfügt und diese Funktion verwendet werden soll, so ist es notwendig die Versorgung der Kamera über die 12 VDC Anschlussklemme durchzuführen (keine Verwendung von PoE).


10.4.2 Netzwerk

10.4.2.1 IPv4 Einstellungen

| | |
|-----------------------|--|
| DHCP: | Die IP-Adresse, Subnetzmaske, Gateway (Standard Router) sowie die DNS Serveradresse werden automatisch von einem DHCP-Server bezogen. Dazu muss sich ein aktivierter DHCP-Server im Netzwerk befinden. Die Felder auf dieser Seite sind in diesem Modus deaktiviert und dienen als Informationsfelder für die ermittelten Daten. |
| Statische IP Adresse: | Manuelle Einstellung der Netzwerkparameter für IPv4. |
| IP Adresse: | Manuelle Einstellung der IP Adresse der Kamera |
| Subnetzmaske: | Manuelle Einstellung der Subnetzmaske der Kamera |
| Gateway: | Manuelle Einstellung der Gateway-IP-Adresse der Kamera (auch als Standard-Router bezeichnet) |
| DNS Server 1: | Manuelle Einstellung der IP Adresse des DNS Servers |
| DNS Server 2: | Alternative IP Adresse eines DNS Servers |


10.4.2.2 Ports

| | |
|-------------------------|---|
| HTTP Port: | Der Standard-Port für die HTTP Übertragung lautet 80. Befinden sich mehrere IP Kameras in einem Subnetz, so sollte jede Kamera einen eignen, einmalig auftetenden HTTP-Port erhalten. |
| RTSP Port: | Der Standard-Port für die RTSP Übertragung lautet 554. Befinden sich mehrere IP Kameras in einem Subnetz so sollte jede Kamera einen eignen, einmalig auftetenden RTSP-Port erhalten. |
| RTSP Authentifizierung: | Bei aktivierter RTSP Authentifizierung ist für die Anforderung des Videobildes durch einen Client die Eingabe von Benutzername und Passwort notwendig. |

| | |
|---|--|
|  | Falls der Zugriff auf die Kamera über Router hinweg erfolgen soll (z. B. vom Internet auf das lokale Netzwerk), so müssen Portweiterleitungen für den HTTP und RTSP Port im Router vorgenommen werden. Falls weiterhin HTTPS verwendet wird, so muss ebenfalls eine Portweiterleitung für den HTTPS Port vorgenommen werden. |
|---|--|


10.4.2.3 DDNS

| | |
|--------------------|--|
| DDNS aktivieren: | Das Setzen des Auswahlhakens aktiviert die DDNS-Funktion. |
| Service auswählen: | Wählen Sie einen Serviceanbieter für den DDNS Service aus. |
| Benutzername: | Benutzererkennung des Kontos beim DDNS-Serviceanbieter |
| Kennwort: | Kennwort des Kontos beim DDNS-Serviceanbieter |
| Hostname: | Registrierter Hostname beim DDNS-Serviceanbieter |

| | |
|---|--|
|  | Nähere Informationen zum Thema „ABUS SERVER“ finden Sie auf der Hilfeseite unter folgender Adresse: https://www.abus-server.com/faq.html |
|---|--|

10.4.2.4 HTTPS

- HTTPS aktivieren: Das Setzen des Auswahlhakens aktiviert die HTTPS-Funktion (festes, selbstsigniertes Zertifikat). Die HTTP Schnittstelle ist weithin aktiv.
- HTTPS Port: Der Standard-Port für die HTTPS Übertragung lautet 443. Befinden sich mehrere IP Kameras in einem Subnetz, so sollte jede Kamera einen eignen, einmalig auftretenden HTTPS-Port erhalten.

| | |
|---|--|
|  | Falls der Zugriff auf die Kamera über Router hinweg erfolgen soll (z. B. vom Internet auf das lokale Netzwerk), so müssen Portweiterleitungen für den HTTP und RTSP Port im Router vorgenommen werden. Falls weiterhin HTTPS verwendet wird, so muss ebenfalls eine Portweiterleitung für den HTTPS Port vorgenommen werden. |
|---|--|

10.4.2.5 SMTP / E-Mail

Die Einstellungen auf dieser Seite sind nötig, um im Ereignisfall eine E-Mail zu verschicken. Die Konfiguration einer solchen Aktion erfolgt im Menüpunkt „Alarm-Manager“.

- E-Mail aktivieren: Das Setzen des Auswahlhakens aktiviert die SMTP/E-Mail-Funktion
- Absender E-Mail-Adresse: E-Mail-Adresse des Absenders
- Absender-Name: Name des Absenders
- SMTP Server: SMTP-Serveradresse des E-Mail-Providers
- SMTP Server Port: SMTP-Serverport
- SSL aktivieren: Das Setzen des Auswahlhakens aktiviert die SSL-Funktion, falls der SMTP Server dies unterstützt oder verlangt.
- TLS aktivieren: Das Setzen des Auswahlhakens aktiviert die TLS-Funktion, falls der SMTP Server dies unterstützt oder verlangt.
- Authentifizierung aktivieren: Das Setzen des Auswahlhakens aktiviert die Authentifizierung, falls der SMTP Server dies verlangt.
- Benutzername: Benutzername für das Konto am SMTP Server
- Kennwort: Kennwort für das Konto am SMTP Server
- Test E-Mail-Adresse: Vergabe einer beliebigen E-Mail-Adresse zum Versand einer Test-E-Mail. Zum Versenden der Test-E-Mail drücken Sie die Taste „Test E-Mail“.

10.4.3 Textüberlagerung

Durch diese Funktion können ein bestimmter Text, das Datum und die Uhrzeit in das Videobild eingeblendet werden.

- Texteinblendung aktivieren: Das Setzen des Auswahlhakens aktiviert die Funktion.
- Datum: Einblendung des Datums
- Uhrzeit: Einblendung der Uhrzeit
- Text aktiv: Aktivierung des Textes
- Text: Vergabe des Textes. Max. 16 Zeichen können vergeben werden.
Erlaubte Zeichen sind: A-Z, a-z, 0-9

10.4.4 Datum / Uhrzeit

| | |
|----------------------------------|---|
| Datum & Uhrzeit aktuell: | Hier werden die aktuellen Einstellungen für Datum und Uhrzeit angezeigt. |
| Zeitzone: | Wählen Sie hier die Zeitzone, in der sich die Kamera befindet. |
| Sommerzeitumstellung aktivieren: | Das Aktivieren des Auswahlhakens bedeutet, dass der Standort, an dem die Kamera installiert ist, an der Sommerzeitumstellung teilnimmt. Auto: Die Kamera wendet automatisch die für jedes Jahr geltenden Umschaltzeiten an. Manuell: Manuelle Einstellung der Umschaltzeiten. |
| NTP Server Synchronisation: | Setzen Sie den Auswahlhaken, damit die Kamera das Datum und die Uhrzeit automatisch von einem Server bezieht (Hinweis: Der NTP Server enthält keine Information über Sommer- bzw. Winterzeit). |
| NTP Server: | Geben Sie hier den Domännennamen oder die IP Adresse des Zeitservers ein. |
| NTP Aktualisierungsintervall: | Aktualisierungsintervall von Datum und Uhrzeit mit dem Server. Die Aktualisierung wird ebenfalls bei Neustart der Kamera durchgeführt. |
| PC-Zeit Synchronisation: | Beim Speichern werden Datum und Uhrzeit vom verbundenen Client PC übernommen. |
| Manuell: | Manuelle Vergabe von Datum und Uhrzeit |

10.4.5 System

10.4.5.1 Allgemein

| | |
|---|--|
| Kameraname: | Der in der Kamera voreingestellte Kameraname kann hier verändert werden. Max. 16 Zeichen sind erlaubt. Erlaubte Zeichen sind: A-Z, a-z, 0-9 |
| Konfiguration exportieren: | Exportieren der Konfigurationsdaten der Kamera in eine Datei |
| Konfiguration importieren: Einstellungen zurücksetzen: | Importieren der Konfigurationsdaten aus einer Datei Rücksetzen aller Einstellungen auf Werkseinstellungen, außer den Netzwerkeinstellungen |
| Inklusive Netzwerk: | Nach Setzen des Auswahlhakens und Ausführen der Funktion zum Rücksetzen der Einstellungen werden alle Einstellungen inklusive der Netzwerkparameter zurückgesetzt. |
| Status LED: | Bei aktiviertem Auswahlhaken ist die Status LED an der Kamera aktiv (außer TVIP91100). |

10.4.5.2 Firmware / Neustart

| | |
|------------------------|---|
| Aktuelle Firmware: | Anzeige der aktuell installierten Firmwareversion |
| Firmware Online Check: | Diese Funktion prüft, ob auf der ABUS Internetseite eine neue Firmware vorhanden ist. Ist dies der Fall, so bietet die Kamera die Firmware zum Download auf den PC an |

(Download Link). Die Firmware muss dann manuell über die Firmware-Update Funktion installiert werden.

- Firmware-Update: Eine aktuellere Firmware der Kamera kann hier installiert werden. Informationen zur Firmware finden Sie auf der ABUS Internetseite (www.abus.com).
- Neustart: Manueller Neustart der Kamera
- Neustart Zeitplan: Ein Neustart der Kamera kann hier in einer bestimmten Frequenz eingestellt werden.

10.4.5.3 Log-Datei

- Log Datei: In der Log Datei werden systemrelevante Daten protokolliert. Diese können z. B. bei der Fehlerbehebung helfen.
- Exportieren: Exportieren der Log Datei in eine Datei

10.4.6 Bewegungserkennung

- Bereichsliste: Anzeige aller eingestellten Bewegungsbereiche
- Alle zeigen: Bei Setzen des Auswahlhakens werden alle Bereiche gleichzeitig im Vorschaubild angezeigt.
- Bereichsname: Name für den Bereich
- Hinzufügen: Nach Vergabe eines Namens für den Bereich und Drücken dieser Schaltfläche wird zunächst ein neuer Listeneintrag erstellt. Klicken Sie anschließend auf den Listeneintrag, um weiterhin im Vorschaubild eine Maske zu zeichnen. Erneutes Zeichnen entfernt die vorher gezeichnete Maske. Die Masken werden durch Speichern der Einstellungen übernommen.
- Löschen: Markieren eines Bereiches in der Liste und Drücken dieser Schaltfläche löscht diesen Bereich.
- Schwellwert: Stellt die Fläche dar, die sich im Videobild ändern muss
- Empfindlichkeit Tag: Stellt die Änderungsgeschwindigkeit dar (Tagmodus)
- Empfindlichkeit Nacht: Stellt die Änderungsgeschwindigkeit dar (Nachtmodus)

10.4.7 Alarm Manager

- Alarm Manager: Im Alarm-Manager können Regeln für eine Ereignisbehandlung erstellt werden, z. B. das Schalten eines Schaltausganges der Kamera bei Bewegungserkennung.
Es kann max. ein Auslöser pro Regel verwendet werden.
Es kann max. eine Aktion pro Regel eingestellt werden.
Es können max. 5 Regeln für Ereignisbehandlung erstellt werden.
- Auslöser: Auswahl des auslösenden Ereignisses
- Zeitplan: Definition, wann die Regel aktiv sein soll (Unterteilung halbstündlich). Ist ein Bereich rot markiert, so ist dieser als aktiv markiert.
- Aktion: Es kann zwischen zwei Ereignissen ausgewählt werden:
- 1) Schaltausgang:
Der Schaltausgang kann entweder als Öffner oder Schließer funktionieren, wobei die Aktivzeiten definiert werden können. Als

Aktivzeit stehen bestimmte Zeitbereiche sowie die dauerhafte Aktivität zur Verfügung.

2) E-Mail

Eine Email kann an einen bestimmten Empfänger verschickt werden. Der Inhalt und der Betreff können vergeben werden. Weiterhin ist es möglich, eine gewisse Anzahl von Vor- und Nachalarmbildern auszuwählen.

Hinzufügen: Hinzufügen einer neuen Ereignisregel
Bearbeiten: Bearbeiten einer Ereignisregel
Löschen: Löschen einer Ereignisregel

Folgende Auslöser für Ereignisse stehen zur Verfügung.

Schalteingang: Alle Kameras der TVIP9XXXX Serie verfügen über einen Schalteingang (bei Dome Kameras über optisches Kabel). Als Ruhezustand kann N.O. (Normal geöffnet) oder N.C. (Normal geschlossen ausgewählt werden).

Bewegungserkennung: Auswahl der kamerainternen Bewegungserkennung. Dabei werden alle konfigurierten Masken ausgewertet. Eine Erkennung welche Maske ausgelöst hat ist nicht möglich.

Neustart: Auslösung nach Neustart der Kamera

Watch-Dog Fehler: Das System kann bei schwerer Fehlfunktion automatisch neu starten (sog. Watch Dog). Dies kann als Auslöser herangezogen werden.

Tag-/Nachtumschaltung: Auswahl der Umschaltung in den Tag- bzw. Nachtmodus als Ereignisauslöser.

Authentifizierungsfehler: Die 2-fache Falscheingabe des Passwortes kann als Auslöser herangezogen werden.

Einstellungen sichern: Auf der letzten Seite der Ereigniskonfiguration wird eine Übersicht aller eingestellten Parameter der Regel angezeigt. Drücken Sie anschließend auf die Schaltfläche „Speichern“.

10.4.8 Audio

Diese Option erscheint nur, falls die Kamera über eine Audiofunktionalität verfügt. Es gibt ein Modell mit eingebautem Mikrofon (TVIP91100) sowie 5 Modelle mit anschließbarem Audioeingabe- bzw. Ausgabegerät (TVIP92100, TVIP92300, TVIP92500, TVIP92600, TVIP92610, TVIP92700).

Audio-Eingang: Einstellung der Eingangslautstärke
Audio-Ausgang: Einstellung der Ausgangslautstärke

10.4.9 Installer

Sprache: Auswahl der Sprache für den Benutzer "installer". Die verfügbaren Einstellungsseiten werden dann in dieser Sprache dargestellt. Die Spracheinstellungen für die Benutzer "master" und "user" sind davon unabhängig.



Die Startseite mit dem Login-Fenster wird in der Sprache des PCs angezeigt, insofern die Sprache des PCs in der Kamera vorhanden ist. Falls die Sprache nicht vorhanden ist, wird in diesem Fall die Sprache Englisch angezeigt.

In den nächsten Schritten können die Passwörter für die Benutzer installer, Aufnahme-Client (z. B. NVR) und Mobil-Client (z. B. APP) eingestellt werden.

Kennwort ändern: Setzen des Auswahlhakens zeigt die Eingabefelder für Kennwort und Kennwortbestätigung.
Kennwort: Eingabe des neuen Kennwortes.
Kennwort bestätigen: Bestätigung des neuen Kennwortes.

10.4.10 Service

Serviceland: Auswahl des Landes, welches für den Support der verwendeten Kameras zuständig ist.
Netzfrequenz: Einstellung für die Netzfrequenz (nur 720p Kameratypen). In Deutschland der Standard für die Netzfrequenz 50 Hz.
Daten senden: Mit Zustimmung des Benutzers "installer" können die Einstellungsdaten der Kameras sowie die Log-Datei der Kamera an den ABUS Support verschickt werden. Dies geschieht in Abhängigkeit von der Einstellung des Servicelandes zuvor.
Service-Benutzer: Im Servicefall kann über diese Funktion ein Benutzername und Passwort erstellt werden.
Benutzername: **service**
Passwort: Das Passwort muss vergeben werden. Max. 16 Zeichen.
Erlaubte Zeichen sind:

11. Wartung und Reinigung

11.1 Funktionstest

Überprüfen Sie regelmäßig die technische Sicherheit des Produkts, z. B. Beschädigung des Gehäuses.

Wenn anzunehmen ist, dass ein gefahrloser Betrieb nicht mehr möglich ist, so ist das Produkt außer Betrieb zu setzen und gegen unbeabsichtigten Betrieb zu sichern.

Es ist anzunehmen, dass ein gefahrloser Betrieb nicht mehr möglich ist, wenn

- das Gerät sichtbare Beschädigungen aufweist
- das Gerät nicht mehr funktioniert
- eine längere Lagerung unter ungünstigsten Verhältnissen zurückliegt
- das Gerät beim Transport Beanspruchungen ausgesetzt war



Bitte beachten Sie:

Das Produkt ist für Sie wartungsfrei. Es sind keinerlei für Sie zu überprüfende oder zu wartende Bestandteile im Inneren des Produkts – öffnen Sie es niemals.

11.2 Reinigung

Reinigen Sie das Produkt mit einem sauberen trockenen Tuch. Bei stärkeren Verschmutzungen kann das Tuch leicht mit lauwarmem Wasser angefeuchtet werden.



Achten Sie darauf, dass keine Flüssigkeiten in das Geräteinnere kommen, dadurch wird das Gerät zerstört. Verwenden Sie keine chemischen Reiniger, dadurch könnte die Oberfläche des Gehäuses angegriffen werden.

12. Entsorgung



Geräte die so gekennzeichnet sind, dürfen nicht über den Hausmüll entsorgt werden. Entsorgen Sie das Produkt am Ende seiner Lebensdauer gemäß den geltenden gesetzlichen Bestimmungen.

Bitte wenden Sie sich an Ihren Händler bzw. entsorgen Sie die Produkte über die kommunale Sammelstelle für Elektroschrott.

13. Technische Daten

| | TVIP91100 | TVIP91300 | TVIP91600 | TVIP91700 |
|-----------------------------------|--|---|---|--|
| Bildaufnehmer | 1/4" Progressive Scan CMOS | | | |
| Kameratyp | Compact | Innen-Dome | Außen-Tube | Außen-Dome |
| Auflösung | 720p | | | |
| Bildelemente (total) | 1280 x 800 | | | |
| Bildelemente (effektiv) | 1280 x 720 | | | |
| Objektiv | Fix-Objektiv | | | |
| Brennweite | 3,6 mm | | | |
| Horizontaler Blickwinkel | 78° | | | |
| Objektivsteuerung | AES | | | |
| Tag-/Nachtumschaltung | IR Schwenkfilter (ICR), Farbe / S/W | | | |
| IR LEDs | 3 Hochleistungs-LEDs (850nm) | - | 4 Hochleistungs-LEDs (850nm) | - |
| IR Reichweite | 10 m | - | 15 m | - |
| Mindestbeleuchtung (Farbe) | 0,5 Lux | 0,5 Lux | 0,5 Lux | 0,5 Lux |
| Mindestbeleuchtung (IR) | 0 Lux | 0 Lux (IR extern) | 0 Lux | 0 Lux (IR extern) |
| Rauschunterdrückung | 2D DNR, 3D DNR | | | |
| Electronic-Shutter | Auto | | | |
| Weißabgleich | AWB | | | |
| Verstärkerregelung | Auto | | | |
| Gegenlichtkompensation | WDR | | | |
| Dynamikbereich (WDR) | Max. 46 dB | | | |
| Videosystem | IP | | | |
| Privatzenmaskierung | 3 frei konfigurierbare Masken | | | |
| ONVIF | ONVIF Profile S | | | |
| Anschlüsse | 1 x RJ45, 1 x DC, 1 x Alarmein- gang, 1 x Alarmausgang, 1 x Audioeingang, 1 x Audioausgang, 1 x FBAS | 1 x RJ45, 1 x DC, 1 x FBAS Optional: 1 x Alarmein- gang, 1 x Alarmausgang, 1 x Audioeingang, 1 x Audioausgang | 1 x RJ45, 1 x DC, 1 x FBAS, 1 x Alarmein- gang, 1 x Alarmausgang, 1 x USB | 1 x RJ45, 1 x DC, 1 x Alarmein- gang, 1 x Alarmausgang, 1 x Audioeingang, 1 x Audioausgang, 1 x FBAS |
| Spannungsversorgung | 12 V DC | | | |
| PoE | 802.3af | | | |
| Stromaufnahme | 270 mA (max.) | 140 mA (max.) | 270 mA (max.) | 140 mA (max.) |
| Betriebstemperatur | 0°C - +50°C | 0°C - +50°C | -10°C - +50°C | -10°C - +50°C |
| Luftfeuchtigkeit | 0 - 75%, nicht kondensierend | | 0 - 85%, nicht kondensierend | |
| Schutzart | IP24 | IP24 | IP66 | IP66 |
| Abmessungen (BxHxT) | 82 x 82 x 145 mm | 141 x 141 x 98 mm | 82 x 82 x 238 mm | 141 x 141 x 102 mm |
| Gewicht | 560 g | 690 g | 1090 g | 1020 g |
| Zertifizierungen | CE, RoHS, Reach | | | |

| | TVIP92100 | TVIP92300 | TVIP92500 | TVIP92600 | TVIP92700 |
|-----------------------------------|---|---|--|---|---|
| Bildaufnehmer | 1/2,8" Progressive Scan Sony Exmore CMOS | | | | |
| DSP | Sony XARINA | | | | |
| Kameratyp | Compact | Innen-Dome | Box | Außen-Tube | Außen-Dome |
| Auflösung | 1080p | | | | |
| Bildelemente (total) | 1952 x 1116 | | | | |
| Bildelemente (effektiv) | 1920 x 1080 | | | | |
| Objektiv | Motor-Zoom | | | Motor-Zoom | |
| Brennweite | 3,0 – 9,0 mm | 3,0 – 9,0 mm | - | 9,0 – 22,0 mm | 3,0 – 9,0 mm |
| Horizontaler Blickwinkel | 35° – 90° | 32° – 90° | - | 13° – 30° | 32° – 90° |
| Objektivsteuerung | Auto Iris | | | | |
| Tag-/Nachtumschaltung | IR Schwenkfilter (ICR), Farbe / S/W | | | | |
| IR LEDs | 3 Hochleistungs-LEDs | - | - | 4 Hochleistungs-LEDs | - |
| IR Reichweite | 10 m | - | - | 20 m | - |
| Mindestbeleuchtung (Farbe) | 0,2 Lux | 0,2 Lux | 0,2 Lux | 0,35 Lux | 0,2 Lux |
| Mindestbeleuchtung (IR) | 0 Lux | 0 Lux (IR extern) | 0 Lux (IR extern) | 0 Lux | 0 Lux (IR extern) |
| Rauschunterdrückung | 3D DNR | | | | |
| Electronic-Shutter | Auto | | | | |
| Weißabgleich | ATW | | | | |
| Verstärkerregelung | Auto | | | | |
| Gegenlichtkompensation | WDR | | | | |
| Dynamikbereich (WDR) | >100 dB | | | | |
| Videosystem | IP | | | | |
| Privatzenmaskierung | 3 frei konfigurierbare Masken | | | | |
| ONVIF | ONVIF Profile S | | | | |
| Anschlüsse | 1 x RJ45, 1 x DC, 1 x Alarmein-gang, 1 x Alarmausgang, 1 x Audioeingang, 1 x Audioausgang, 1 x FBAS | 1 x RJ45, 1 x DC, 1 x FBAS Optional: 1 x Alarmein-gang, 1 x Alarmausgang, 1 x Audioeingang, 1 x Audioausgang | 1 x RJ45, 1 x DC, 1 x FBAS, 1 x Alarmein-gang, 1 x Alarmausgang, 1 x USB | 1 x RJ45, 1 x DC, 1 x Alarmein-gang, 1 x Alarmausgang, 1 x Audioeingang, 1 x Audioausgang, 1 x FBAS | 1 x RJ45, 1 x DC, 1 x FBAS, Optional: 1 x Alarmein-gang, 1 x Alarmausgang, 1 x Audioeingang, 1 x Audioausgang |
| Spannungsversorgung | 12 V DC | | | | |
| PoE | 802.3af | | | | |
| Stromaufnahme | 480 mA (max.) | 300 mA (max.) | 250 mA (max.) | 500 mA (max.) | 300 mA (max.) |
| Betriebstemperatur | 0°C - +50°C | 0°C - +50°C | 0°C - +50°C | -25°C - +50°C | -25°C - +50°C |
| Luftfeuchtigkeit | 0 - 75%, nicht kondensierend | | | 0 - 85%, nicht kondensierend | |
| Schutzart | IP24 | IP24 | IP24 | IP66 | IP66 |
| Abmessungen (BxHxT) | 82 x 82 x 145 mm | 141 x 141 x 98 mm | 63 x 63 x 129 mm | 82 x 82 x 238 mm | 141 x 141 x 102 mm |
| Gewicht | 670 g | 680 g | 355 g | 1090 g | 1010 g |
| Zertifizierungen | CE, RoHS, Reach | | | | |

| | TVIP92610 |
|-----------------------------------|---|
| | 1/2,8" Progressive Scan Sony Exmore CMOS |
| Bildaufnehmer | |
| DSP | Sony XARINA |
| Kameratyp | Außen-Tube |
| Auflösung | 1080p |
| Bildelemente (total) | 1952 x 1116 |
| Bildelemente (effektiv) | 1920 x 1080 |
| Objektiv | Motor-Zoom |
| Brennweite | 3,0 – 9,0 mm |
| Horizontaler Blickwinkel | 35° – 90° |
| Objektivsteuerung | Auto Iris |
| Tag-/Nachtumschaltung | IR Schwenkfilter (ICR), Farbe / S/W |
| IR LEDs | Hochleistungs-LEDs |
| IR Reichweite | 20 m |
| Mindestbeleuchtung (Farbe) | 0,2 Lux |
| Mindestbeleuchtung (IR) | 0 Lux |
| Rauschunterdrückung | 3D DNR |
| Electronic-Shutter | Auto |
| Weißabgleich | ATW |
| Verstärkerregelung | Auto |
| Gegenlichtkompensation | WDR |
| Dynamikbereich (WDR) | >100 dB |
| Videosystem | IP |
| Privatzonenmaskierung | 3 frei konfigurierbare Masken |
| ONVIF | ONVIF Profile S |
| Anschlüsse | 1 x RJ45, 1 x DC, 1 x Alarmeinang, 1 x Alarmausgang, 1 x Audioeingang, 1 x Audioausgang, 1 x FBAS |
| Spannungsversorgung | 12 V DC |
| PoE | 802.3af |
| Stromaufnahme | 500 mA (max.) |
| Betriebstemperatur | -25°C - +50°C |
| Luftfeuchtigkeit | 0 - 85%, nicht kondensierend |
| Schutzart | IP66 |
| Abmessungen (BxHxT) | 82 x 82 x 238 mm |
| Gewicht | 1090 g |
| Zertifizierungen | CE, RoHS, Reach |



Security Tech Germany

TVIP91XXX / TVIP92XXX



Version 04/2015

TVIP91XXX
TVIP92XXX



English translation of the original German user manual. Retain for future reference.



Introduction

Dear customer,

Thank you for purchasing this product.

This device complies with the requirements of the applicable EU directives. The declaration of conformity can be obtained from:

ABUS Security-Center GmbH & Co. KG
Linker Kreuthweg 5
86444 Affing
GERMANY

To ensure this condition is maintained and that safe operation is guaranteed, it is your obligation to observe this user manual.

Read the entire user manual carefully before putting the product into operation, and pay attention to all operating instructions and safety information.

All company names and product descriptions are trademarks of the corresponding owner. All rights reserved.

If you have any questions, please contact your specialist installation contractor or specialist dealer.



Disclaimer

This user manual has been produced with the greatest of care. Should you discover any missing information or inaccuracies, please let us know about them.

ABUS Security-Center GmbH & Co. KG does not accept any liability for technical and typographical errors, and reserves the right to make changes to the product and user manuals at any time and without prior warning.

ABUS Security-Center GmbH is not liable or responsible for any direct or indirect damage resulting from the installation, performance and use of this product. No forms of guarantee are accepted for the contents of this document.

Important safety information



All guarantee claims are invalid in the event of damage caused by non-compliance with this user manual. We cannot be held liable for resulting damage.



In the event of material or personal damage caused by improper operation or non-compliance with the safety information, we cannot be held liable. All guarantee claims are void in such cases.

Dear customer,

The following safety information and hazard notes are not only intended to protect your health but also to protect the device from damage. Please read the following points carefully:

- There are no components inside the product that require maintenance by the operator. Opening or dismantling the product invalidates the CE certification and guarantee claims/warranty.
- The product may be damaged if it is dropped, even from a low height.

Avoid the following adverse conditions during operation:

- Moisture or excess humidity
- Extreme heat or cold
- Direct sunlight
- Dust or flammable gases, vapours or solvents
- Strong vibrations
- Strong magnetic fields (e.g. next to machines or loudspeakers)
- The camera must not be installed on unstable surfaces.

General safety information:

- Do not leave packaging material lying around. Plastic bags, sheeting, polystyrene packaging, etc. can pose a danger to children if played with.
- The video surveillance camera contains small parts which could be swallowed and should be kept out of reach of children for safety reasons.
- Do not insert any objects into the device through the openings.
- Only use replacement devices and accessories that are approved by the manufacturer. Do not connect any non-compatible products.
- Please pay attention to the safety information and user manuals for the other connected devices.
- Check the device for damage before putting it into operation. Do not put the device into operation if you detect any damage.
- Adhere to the operating voltage limits specified in the technical data. Higher voltages could destroy the device and pose a health risk (electric shock).



When installing the device in an existing video surveillance system, ensure that all devices have been disconnected from the mains power circuit and low-voltage circuit.



If in doubt, have a specialist technician carry out assembly, installation and connection of the device. Improper or unprofessional work on the power supply system or domestic installation puts both you and other persons at risk. Connect the installations so that the mains power circuit and low-voltage circuit always run separately from each other. They should not be connected at any point or become connected as a result of a malfunction.

Contents

| | |
|---|-----------|
| 1. INTENDED USE | 60 |
| 2. EXPLANATION OF SYMBOLS | 60 |
| 3. SCOPE OF DELIVERY | 60 |
| 4. FEATURES AND FUNCTIONS | 61 |
| 5. DEVICE DESCRIPTION | 62 |
| 5.1 OVERVIEW – MODEL NUMBERS | 62 |
| 5.2 UNPACKING THE DEVICE | 62 |
| 5.3 OVERVIEW OF CONNECTIONS, CONTROL ELEMENTS, FRONT/BACK | 63 |
| 6. INSTALLATION | 72 |
| 6.2 LAYING THE CABLES | 72 |
| 6.3 POWER SUPPLY | 73 |
| 6.4 ATTACHING THE NETWORK CABLE | 74 |
| 6.5 ALIGNING THE CAMERA | 74 |
| 6.6 ZOOM AND FOCUS SETTINGS | 74 |
| 6.7 ATTACHING THE OPTIONAL CONNECTING CABLE FOR TVIP9X300 AND TVIP9X700 | 75 |
| 6.8 SWITCHING INPUT AND SWITCHING OUTPUT | 75 |
| 6.9 STATUS INDICATORS..... | 76 |
| 6.10 CONNECTION INSTRUCTIONS FOR AUDIO INPUT/OUTPUT (TVIP92XXX)..... | 76 |
| 6.11 RESTORING FACTORY SETTINGS (RESET)..... | 77 |
| 6.12 CHANGING THE DOME | 77 |
| 7. INITIAL START-UP | 78 |
| 7.1 USING THE ABUS IP INSTALLER FOR CAMERA SEARCH | 78 |
| 7.2 ACCESSING THE NETWORK CAMERA USING A WEB BROWSER | 79 |
| 7.2.1 GENERAL INSTRUCTIONS FOR USING THE SETTINGS PAGES..... | 79 |
| 7.3 INSTALLING A VIDEO PLUGIN | 79 |
| 7.4 HOMEPAGE (LOGIN PAGE)..... | 81 |
| 7.5 USER ACCOUNTS AND PASSWORDS | 82 |
| 7.6 LINKING UP THE CAMERA WITH ABUS VMS/ABUS VMS EXPRESS..... | 83 |
| 7.6 LINKING UP THE CAMERA WITH ABUS NVR/ABUS HYBRID DVR..... | 83 |
| 7.8 LINKING UP THE CAMERA TO IPCAM..... | 83 |
| 8. USER MENU "USER" | 84 |
| 9. VIEW AND CONFIGURATION MENU USER "MASTER" | 86 |
| 9.1 ADDING USERS..... | 88 |
| 9.2 VIDEO STREAM SETTINGS..... | 89 |
| 9.2 DEACTIVATE/ACTIVATE INSTALLER ACCESS..... | 89 |
| 9.3 DISPLAYING/DOWNLOADING VIDEO FROM THE INTERNAL MEMORY | 90 |
| 10. VIEW AND CONFIGURATION MENUS USER "INSTALLER" | 91 |
| 10.1 LIVE VIEW | 91 |
| 10.2 INFO PAGE | 91 |
| 10.3 SETUP WIZARD | 93 |
| 10.4 ADVANCED CAMERA SETTINGS | 93 |
| 10.4.1 VIDEO..... | 93 |
| 10.4.1.1 GENERAL..... | 93 |
| 10.4.1.2 DAY PROFILE | 93 |
| 10.4.1.3 NIGHT PROFILE | 93 |
| 10.4.1.4 DAY/NIGHT SWITCHING | 94 |
| 10.4.1.5 PRIVACY MASKING..... | 94 |
| 10.4.1.6 VIDEO STREAM SETTINGS | 95 |
| 10.4.1.7 NETWORK LOSS RECORDING..... | 96 |
| 10.4.2 NETWORK..... | 97 |
| 10.4.2.1 IPV4 SETTINGS | 97 |
| 10.4.2.2 PORTS..... | 97 |

| | |
|--|------------|
| 10.4.2.3 DDNS..... | 97 |
| 10.4.2.4 HTTPS..... | 98 |
| 10.4.2.5 SMTP/EMAIL..... | 98 |
| 10.4.3 OVERLAY TEXT..... | 98 |
| 10.4.4 DATE/TIME..... | 98 |
| 10.4.5 SYSTEM..... | 99 |
| 10.4.5.1 GENERAL..... | 99 |
| 10.4.5.2 FIRMWARE/RESET..... | 99 |
| 10.4.5.3 LOG FILE..... | 100 |
| 10.4.6 MOTION DETECTION..... | 100 |
| 10.4.7 ALARM MANAGER..... | 100 |
| 10.4.8 AUDIO..... | 101 |
| 10.4.9 INSTALLER..... | 101 |
| 10.4.10 SERVICE..... | 101 |
| 11. MAINTENANCE AND CLEANING..... | 103 |
| 11.1 FUNCTION TEST..... | 103 |
| 11.2 CLEANING..... | 103 |
| 12. DISPOSAL..... | 103 |
| 13. TECHNICAL DATA..... | 104 |

1. Intended use

This camera is used for indoor and outdoor video surveillance (depending on the model) in conjunction with a recording device or appropriate display unit (e.g. PC).



Use of this product for any other purpose than that described may lead to damage to the product and other hazards. All other uses are not as intended and will result in the invalidation of the product guarantee and warranty. No liability can be accepted as a result. This also applies to any alterations or modifications made to the product.

Read the user guide carefully and in full before putting the product into operation. The user guide contains important information on installation and operation.

2. Explanation of symbols



The triangular high voltage symbol is used to warn of the risk of injury or health hazards (e.g. caused by electric shock).



The triangular warning symbol indicates important notes in this user manual which must be observed.



This symbol indicates special tips and notes on the operation of the unit.

3. Scope of delivery

| | TVIP9X100 | TVIP9X300 | TVIP92500 | TVIP9X600 | TVIP9X700 |
|---|-----------|-----------|-----------|-------------------|--------------|
| IP camera | √ | √ | √ | √ | √ |
| Quick start guide | √ | √ | √ | √ | √ |
| General safety instructions | √ | √ | √ | √ | √ |
| Hexagonal socket key (without pin) | √ | - | - | √ | - |
| Hexagonal socket key (with pin) | - | √ | - | - | √ |
| Reset tool | √ | √ | √ | √ | √ |
| Software CD (ABUS, IP installer, VMS Express) | √ | √ | √ | √ | √ |
| Clamp for cable attachment | - | √ | - | - | √ |
| Cable gland M25 | - | - | - | - | √ |
| Cable for analogue video output (BNC) | - | √ | - | - | √ |
| Desiccant bag | - | - | - | - | √ |
| Rubber plate for installation | - | - | - | √ (pre-installed) | √ (separate) |



You can download a PDF version of the user guide in your language at www.abus.com via the product search.

4. Features and functions

TVIP91XXX

- HD 720p resolution: 1280 x 720 @ 25 fps
- 3.6 mm fixed lens
- Day/night switching with electromechanical IR blocking filter (ICR)
- WDR function (46 dB) to compensate for image contrasts
- IR LEDs for night vision (TVIP91100 and TVIP91600 only)
- 16 GB internal memory for recording in the event of a power failure (TVIP91300 and TVIP91700 only)
- Power over Ethernet (PoE)
- ONVIF profile S compatible

TVIP92XXX

- Full HD 1080p resolution: 1920 x 1080 @ 25 fps
- Sony Xarina DSP and Sony Exmore image sensor
- Tamron Motor Vario lens 3–9 mm (TVIP92100, TVIP92300, TVIP92610 and TVIP92700 only) or 9–22 mm (TVIP92600)
- 16 GB internal memory for recording in the event of a power failure
- Day/night switching with electromechanical IR blocking filter (ICR)
- IR LEDs with variable intensity (TVIP92100, TVIP92600 and TVIP92610 only)
- WDR function to compensate for high image contrasts
- Power over Ethernet (PoE)
- ONVIF-compatible

5. Device description

5.1 Overview – Model numbers

| | | | | |
|-------------------|-----------------------|-----------------------|-----------------------|-----------------------|
| Model number | TVIP91100 | TVIP91300 | TVIP91600 | TVIP91700 |
| Resolution | 720p | 720p | 720p | 720p |
| DWDR/WDR | DWDR, 46 dB | DWDR, 46 dB | DWDR, 46 dB | DWDR, 46 dB |
| 2D DNR/3D DNR | √ | √ | √ | √ |
| Lens | Fixed-lens, 3.6 mm | Fixed-lens, 3.6 mm | Fixed-lens, 3.6 mm | Fixed-lens, 3.6 mm |
| Operating voltage | 12 V DC | 12 V DC | 12 V DC | 12 V DC |
| PoE | IEEE 802.3af | IEEE 802.3af | IEEE 802.3af | IEEE 802.3af |

| | | | | | |
|-------------------|-----------------------|-----------------------|-----------------|------------------------|-----------------------|
| Model number | TVIP92100 | TVIP92300 | TVIP92500 | TVIP92600 | TVIP92700 |
| Resolution | 1080p | 1080p | 1080p | 1080p | 1080p |
| DWDR/WDR | WDR, >100 dB | WDR, >100 dB | WDR, >100 dB | WDR, >100 dB | WDR, >100 dB |
| 2D DNR/3D DNR | √ | √ | √ | √ | √ |
| Lens | Motor zoom, 3–9 mm | Motor zoom, 3–9 mm | - | Motor zoom, 9–22 mm | Motor zoom, 3–9 mm |
| Operating voltage | 12 V DC | 12 V DC | 12 V DC | 12 V DC | 12 V DC |
| PoE | IEEE 802.3af | IEEE 802.3af | IEEE 802.3af | IEEE 802.3af | IEEE 802.3af |

| | |
|-------------------|-----------------------|
| Model number | TVIP92610 |
| Resolution | 1080p |
| DWDR/WDR | WDR, >100 dB |
| 2D DNR/3D DNR | √ |
| Lens | Motor zoom, 3–9 mm |
| Operating voltage | 12 V DC |
| PoE | IEEE 802.3af |

5.2 Unpacking the device

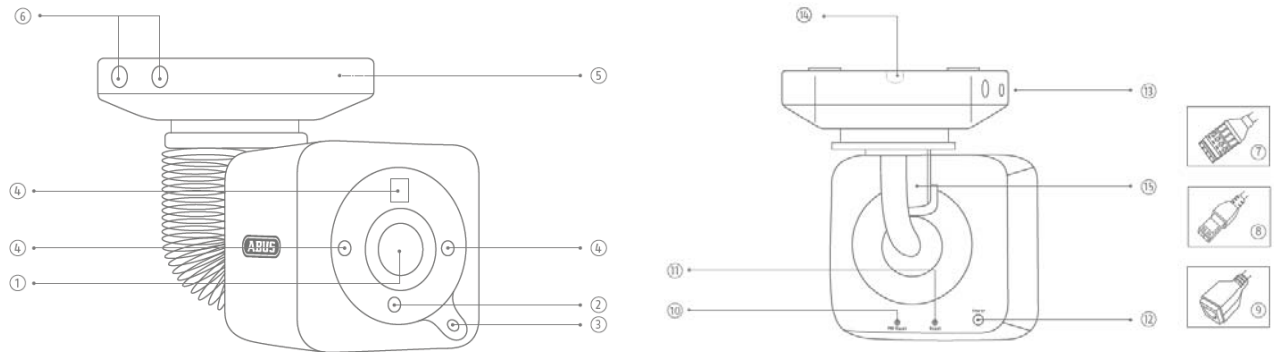
Handle the device with extreme care when unpacking it.



If the original packaging has been damaged, inspect the device first. If the device shows signs of damage, return it in the original packaging and inform the delivery service.

5.3 Overview of connections, control elements, front/back

TVIP91100



DE

1. Objektiv
2. Lichtsensor
3. Mikrofon
4. IR LED
5. Bodenplatte
6. Sicherheitsschrauben

GB

1. Lens
2. Photo sensor
3. Microphone
4. IR LEDs
5. Base plate
6. Safety screws

FR

1. Objectif
2. Photodétecteur
3. Microphone
4. LED IR
5. Socle
6. Vis de sécurité

NL

1. Objectief
2. Lichtsensor
3. Microfoon
4. IR-LED's
5. Bodemplaat
6. Veiligheidsschroeven

DK

1. Objektiv
2. Lyssensor
3. Mikrofon
4. IR-LED'er
5. Bundplade
6. Sikkerhedsskruer

SE

1. Objektiv
2. Ljussensor
3. Mikrofon
4. IR-lysdioder
5. Golvplatta
6. Säkerhetsskruvar

PL

1. Obiektyw
2. Czujnik światła
3. Mikrofon
4. Diody IR LED
5. Podstawa
6. Śruby zabezpieczające

IT

1. Obiettivo
2. Fotosensore
3. Microfono
4. LED IR
5. Piastra di base
6. Viti di sicurezza

EB

1. Objetivo
2. Fotocélula
3. Micrófono
4. LED de infrarrojos
5. Base
6. Tornillos de seguridad

RU

1. Объектив
2. Датчик света
3. Микрофон
4. ИК-светодиоды
5. Опорная плита
6. Стопорные винты

DE

7. Alarmein- und ausgang
8. Spannungsversorgung 12V
9. RJ45 Anschluss, PoE fähig
10. Passwort Reset
11. Reset Taste
12. Status LED für Spannungsversorgung
13. Sicherheitsschrauben
14. Ausbruchsstelle, falls seitliche Kabelführung gewünscht
15. 3-Achsen-Halterung

GB

7. Alarm input and output
8. Power supply 12V
9. RJ45 connection, PoE capable
10. Password reset
11. Reset button
12. Power LED
13. Safety screws
14. Breakout point, if lateral cable routing is desired
15. 3-axle mount

FR

7. Entrée et sortie d'alarme
8. Alimentation électrique 12V
9. Connexion RJ45, compatible PoE
10. Réinitialisation mot de passe
11. Touche Reset
12. LED d'alimentation
13. Vis de sécurité
14. Point de passage en cas de câblage latéral
15. Support 3 axes

NL

7. Alarmin- en uitgang
8. Stroomvoorziening 12V
9. RJ45-aansluiting, PoE compatibel
10. Wachtwoord reset
11. Reset-toets
12. Power-LED
13. Veiligheidsschroeven
14. Breukpunt, indien zijdelingse kabelgeleiding gewenst
15. 3-assige houder

DK

7. Alarmind- og -udgang
8. Spændingsforsyning 12V
9. RJ45-tilslutning, PoE egnet
10. Kodeordet-reset
11. Reset-tast
12. Power LED
13. Sikkerhedsskruer
14. Gennemføringssted, hvis der ønskes kabelføring i siden
15. Holder med 3 akser

SE

7. Larmingang och -utgång
8. Zasilanie napięciowe
9. RJ45-anslutning, PoE kompatibel
10. Lösenord-reset
11. Reset-knapp
12. LED zasilania
13. Säkerhetsskruvar
14. Utbrottsställe om kabelstyrning behövs på sidan
15. Hållare med 3 axlar

PL

7. Wejście i wyjście alarmu
8. Napięcie zasilające 12V
9. Złącze RJ45, możliwość zastosowania z PoE
10. Hasło-reset
11. Przycisk Reset
12. LED zasilania
13. Śruby zabezpieczające
14. Maskownica wylamywalna, jeśli kabel ma być prowadzony z boku
15. 3-osioowy uchwyt

IT

7. Ingresso e uscita di allarme
8. Alimentazione di tensione 12 V
9. Connettore RJ45, compatibile con PoE
10. password-reset
11. Tasto reset
12. LED Power
13. Viti di sicurezza
14. Punto di rottura, per un'eventuale passaggio laterale dei cavi
15. Supporto a 3 assi

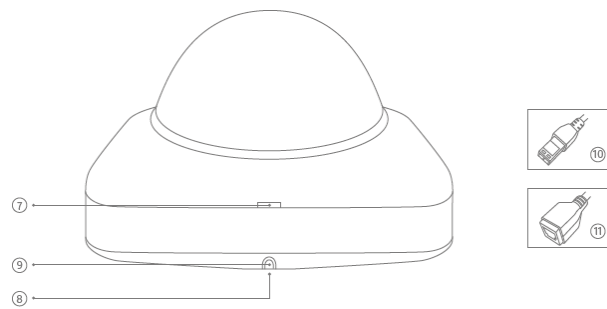
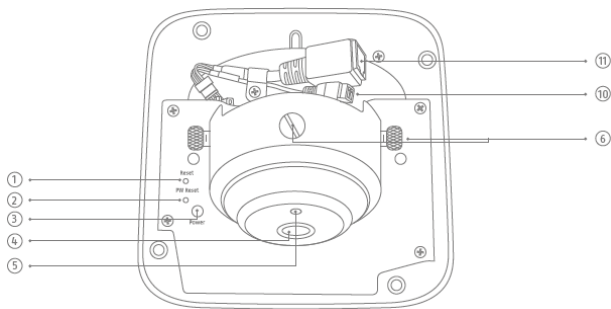
ES

7. Entrada y salida de alarma
8. Alimentación de tensión 12V
9. Conexión RJ45, apta para PoE
10. Reset alimentación
11. Contraseña-reset
12. LED de alimentación
13. Tornillos de seguridad
14. Punto de rotura si se desea un tendido lateral de los cables
15. Soporte triaxial

RU

7. Вход и выход сигнала тревоги
8. Электрпитание 12 В
9. Разъем RJ45, с поддержкой PoE
10. Сброс пароля
11. пароль-перезагрузки
12. Светодиод питания
13. Стопорные винты
14. Место выламывания, если требуется боковая прокладка кабеля
15. 3-осевой кронштейн для крепления

TVIP91300



DE

1. Reset Taste
2. Passwort Reset Taste
3. Status LED für Spannungsversorgung 12 V
4. Objektiv
5. Lichtsensor
6. Fixierschrauben für Kameramodul

GB

1. Reset button
2. Password reset
3. Status LED for 12 V power supply
4. Lens
5. Photo sensor
6. Fixing screws for camera module

FR

1. Touche reset
2. Réinitialisation de mot de passe
3. LED d'état pour l'alimentation électrique 12 V
4. Objectif
5. Photodétecteur
6. Vis de fixation pour le module de caméra

NL

1. Resetknop
2. Wachtwoord reset
3. Status-LED voor de stroomvoorziening 12 V
4. Objectief
5. Lichtsensor
6. Fixeerschroeven voor cameramodule

DK

1. Reset-tast
2. Reset af kodeord
3. Status-LED til 12-V-spændingsforsyning
4. Objektiv
5. Lyssensor
6. Fastgørelsesskruer til kameramodul

SE

1. Återställningsknapp
2. Lösenordsåterställning
3. Status-LED för spänningsförsörjning 12 V
4. Objektiv
5. Ljussensor
6. Fästskruvar för kameramodul

PL

1. Przycisk resetowania
2. Reset hasła
3. Dioda LED zasilania 12 V
4. Obiektyw
5. Czujnik światła
6. Śruby mocujące do modułu kamery

IT

1. Tasto reset
2. Reset password
3. LED di stato per alimentazione di tensione 12 V
4. Obiettivo
5. Fotosensore
6. Viti di fissaggio per modulo per videocamera

ES

1. Tecla Reset
2. Restablecimiento de contraseña
3. LED de estado para la alimentación de tensión de 12 V
4. Objetivo
5. Fococelda
6. Tornillos de fijación para el módulo de cámara

RU

1. Кнопка сброса
2. Сброс пароля
3. Светодиод состояния для электропитания 12 В
4. Объектив
5. Световой датчик
6. Фиксирующие винты для модуля камеры

DE

7. Aussparung um Abdeckung zu lösen
8. Aussparung verdeckte Kabelführung
9. Ausbruchstelle, falls seitliche Kabelführung gewünscht
10. Spannungsversorgung 12 V
11. RJ45 Anschluss, PoE fähig

GB

7. Recess for removing the cover
8. Recess for concealed cable routing
9. Breakout point, if lateral cable routing is desired
10. 12 V power supply
11. RJ45 connection, PoE capable

FR

7. Encoche pour retirer le cache
8. Niche câblage caché
9. Point de passage en cas de câblage latéral
10. Alimentation électrique 12 V
11. Connexion RJ45, compatible PoE

NL

7. Uitsparing om afdekking los te maken
8. Uitsparing verborgen kabeldoorvoer
9. Breukpunt, indien zijdelingse kabelgeleiding gewenst
10. Stroomvoorziening 12 V
11. RJ45-aansluiting, PoE compatibel

DK

7. Udfærsning til at løsne afdækningen
8. Udfærsning til skjult kabelføring
9. Gennemførselssted, hvis der ønskes kabelføring i siden
10. Spændingsforsyning 12 V
11. RJ45-tilslutning, PoE-egnet

SE

7. Urtag för att lossa kåpa
8. Urtag, dold kabeldragning
9. Utbrottsställe om kabelstyrning behövs på sidan
10. Spänningsförsörjning 12 V
11. RJ45-anlutning, PoE-kompatibel

PL

7. Luka na poluzowanie pokrywy
8. Luka w celu ukrytego prowadzenia kabli
9. Maskownica wylamywalna, jeśli kabel ma być prowadzony z boku
10. Napięcie zasilające 12 V
11. Złącze RJ45, możliwość zastosowania z PoE

IT

7. Rientranza per sbloccare la copertura
8. Foro per cablaggio nascosto
9. Punto di rottura, per un'eventuale passaggio laterale dei cavi
10. Alimentazione di tensione 12 V
11. Connettore RJ45, compatibile con PoE

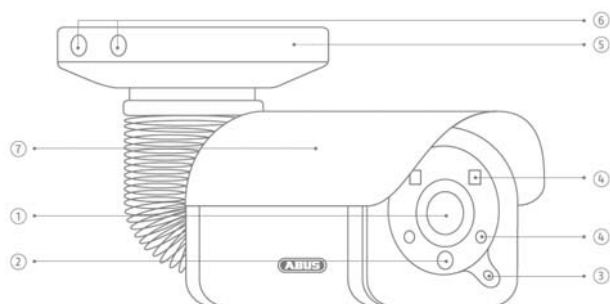
ES

7. Orificio para soltar la cubierta
8. Orificio para el tendido de cables oculto
9. Punto de rotura si se desea un tendido lateral de los cables
10. Alimentación de tensión 12 V
11. Conexión RJ45, apta para PoE

RU

7. Выемка для снятия покрытия
8. Выемка для скрытой проводки кабеля
9. Место выламывания, если требуется боковая прокладка кабеля
10. Электропитание 12 В
11. Разъем RJ45, с поддержкой PoE

TVIP91600



- (DE)**
1. Objektiv
 2. Lichtsenor
 3. Status LED
 4. IR LED
 5. Bodenplatte
 6. Sicherheitsschrauben
 7. Sonnendach

- (GB)**
1. Lens
 2. Photo sensor
 3. Status LED
 4. IR LEDs
 5. Base plate
 6. Safety screws
 7. Sun shield

- (FR)**
1. Objectif
 2. Photodétecteur
 3. LED d'état
 4. LED IR
 5. Socle
 6. Vis de sécurité
 7. Pare-soleil

- (NL)**
1. Objectief
 2. Lichtsensor
 3. Status-LED
 4. IR-LED's
 5. Bodemplaat
 6. Veiligheidsschroeven
 7. Zonnekap

- (DK)**
1. Objektiv
 2. Lyssensor
 3. Status LED
 4. IR-LED'er
 5. Bundplade
 6. Sikkerhedsskruer
 7. Solskærm

- (SE)**
1. Objektiv
 2. Ljussensor
 3. Statuslysdiod
 4. IR-lysdioder
 5. Golvplatta
 6. Säkerhetsskruvar
 7. Soltak

- (PL)**
1. Obiektyw
 2. Czujnik światła
 3. Dioda LED stanu
 4. Diody IR LED
 5. Podstawa
 6. Śruby zabezpieczające
 7. Daszek przeciwsłoneczny

- (IT)**
1. Obiettivo
 2. Fotosensore
 3. LED di stato
 4. LED IR
 5. Piastra di base
 6. Viti di sicurezza
 7. Aletta parasole

- (ES)**
1. Objetivo
 2. Fotocelda
 3. LED de estado
 4. LED de infrarrojos
 5. Base
 6. Tornillos de seguridad
 7. Techo parasol

- (RU)**
1. Объектив
 2. Световой датчик
 3. Светодиод состояния
 4. ИК-светодиоды
 5. Опорная плита
 6. Стопорные винты
 7. Козырек от солнца

- (DE)**
8. Ausbruchsstelle, falls seitliche Kabelführung gewünscht
 9. 3-Achsenhalterung
 10. Passwort Reset Taste
 11. Reset Taste
 12. Alarmein- und -ausgang
 13. Spannungsversorgung 12 VDC
 14. RJ45 Anschluss, PoE fähig

- (GB)**
8. Breakout point, if lateral cable routing is desired
 9. 3-axle mount
 10. Password reset
 11. Reset button
 12. Alarm input and output
 13. Power supply 12 VDC
 14. RJ45 connection, PoE capable

- (FR)**
8. Point de passage en cas de câblage latéral
 9. Support 3 axes
 10. Réinitialisation de mot de passe
 11. Touche Reset
 12. Entrée et sortie d'alarme
 13. Alimentation électrique 12 VDC
 14. Connexion RJ45, compatible PoE

- (NL)**
8. Uitbrekshot voor zijdelingse zijdelingse kabeldoorvoer
 9. 3-assige houder
 10. Wachtwoord reset
 11. Resetknop
 12. Alarm in- en uitgang
 13. Stroomvoorziening 12 VDC
 14. RJ45-aansluiting, PoE compatibel

- (DK)**
8. Gennemføringssted, hvis der ønskes kabelføring i siden
 9. Holder med 3 akser
 10. Reset af kodeord
 11. Reset-tast
 12. Alarmindgang og -udgang
 13. Spændingsforsyning 12 VDC
 14. RJ45-tilslutning, PoE egnet

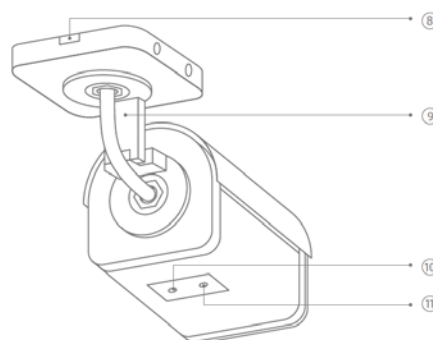
- (SE)**
8. Utbrottsställe om kabelstyrning behövs på sidan
 9. Hållare med 3 axlar
 10. Lösenordsåterställning
 11. Återställningsknapp
 12. Larmingång och -utgång
 13. Spänningsförsörjning 12 VDC
 14. RJ45-anslutning, PoE kompatibel

- (PL)**
8. Maskownica wyłamymalna, jeśli kabel ma być prowadzony z boku
 9. Reset hasła
 10. Przycisk resetowania
 11. Wejście i wyjście alarmu
 12. Napięcie zasilające 12 VDC
 13. Złącze RJ45, możliwość zastosowania z PoE

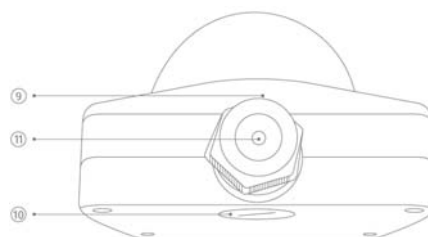
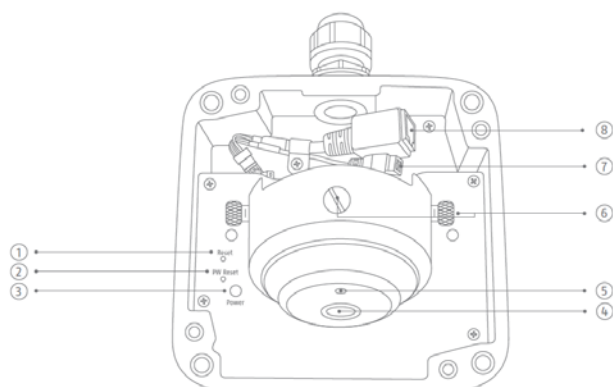
- (IT)**
8. Punto di rottura, per un'eventuale passaggio laterale dei cavi
 9. Supporto a 3 assi
 10. Reset password
 11. Tasto reset
 12. Ingresso e uscita allarme
 13. Alimentazione di tensione 12 VDC
 14. Connettore RJ45, compatibile con PoE

- (ES)**
8. Punto de rotura si se desea un tendido lateral de los cables
 9. Soporte triaxial
 10. Restablecimiento de contraseña
 11. Tecla Reset
 12. Entrada y salida de alarma
 13. Alimentación de tensión 12 VDC
 14. Conexión RJ45, apta para PoE

- (RU)**
8. Место выламывания, если требуется боковая прокладка кабеля
 9. 3-осевой кронштейн для крепления
 10. Сброс пароля
 11. Кнопка сброса
 12. Вход и выход сигнала тревоги
 13. 12 Вольт
 14. Порт RJ45, способен PoE



TVIP91700



DE

1. Reset Taste
2. Passwort Reset Taste
3. Status LED für Spannungsversorgung 12 V
4. Objektiv
5. Lichtsensor
6. Fixierschrauben für Kameramodul

GB

1. Reset button
2. Password reset
3. Status LED for 12 V power supply
4. Lens
5. Photo sensor
6. Fixing screws for camera module

FR

1. Touche reset
2. Réinitialisation de mot de passe
3. LED d'état pour l'alimentation électrique 12 V
4. Objectif
5. Photodétecteur
6. Vis de fixation pour le module de caméra

NL

1. Resetknop
2. Wachtwoord reset
3. Status-LED voor de stroomvoorziening 12 V
4. Objectief
5. Lichtsensor
6. Fixeerschroeven voor cameramodule

DK

1. Reset-tast
2. Reset af kodeord
3. Status-LED til 12-V-spændingsforsyning
4. Objektiv
5. lysensor
6. Fastgørelsesskruer til kameramodul

SE

1. Återställningsknapp
2. Lösenordsåterställning
3. Status-LED för spänningsförsörjning 12 V
4. Objektiv
5. Ljussensor
6. Fästskruvar för kameramodul

PL

1. Przycisk resetowania
2. Reset hasła
3. Dioda LED zasilania 12 V
4. Obiektyw
5. Czujnik światła
6. Śruby mocujące do modułu kamery

IT

1. Tasto reset
2. Reset password
3. LED di stato per alimentazione di tensione 12 V
4. Obiettivo
5. Fotosensore
6. Viti di fissaggio per modulo per videocamera

ES

1. Tecla Reset
2. Restablecimiento de contraseña
3. LED de estado para la alimentación de tensión de 12 V
4. Objetivo
5. Fococelda
6. Tornillos de fijación para el módulo de cámara

RU

1. Кнопка сброса
2. Сброс пароля
3. Светодиод состояния для электропитания 12 В
4. Объектив
5. Световой датчик
6. Фиксирующие винты для модуля камеры

GB

7. Spannungsversorgung 12 V
8. RJ45 Anschluss, PoE fähig
9. Aussparung um Abdeckung zu lösen
10. Aussparung Verdeckte Kabelführung
11. PG-Verschraubung M25 für seitliche Kabelführung

GB

7. 12 V power supply
8. RJ45 connection, PoE capable
9. Recess for removing the cover
10. Recess for concealed cable routing
11. PG screw connection M25 for lateral cable routing

FR

7. Alimentation électrique 12 V
8. Connexion RJ45, compatible PoE
9. Encoche pour retirer le cache
10. Niche câblage caché
11. Vis PG M25 pour passage latéral du câblage

NL

7. Stroomvoorziening 12 V
8. RJ45-aansluiting, PoE compatibel
9. Uitsparing om afdekking los te maken
10. Uitsparing verborgen kabeldoorvoer
11. PG-schroefverbinding M25 voor kabeldoorvoer aan zijkant

DK

7. Spændingsforsyning 12 V
8. RJ45-tilslutning, PoE-egnet
9. Udfræsning til at løsne afdækningen
10. Udfræsning til skjult kabelføring
11. PG-forskrurning M25 til kabelføring i siden

SE

7. Spänningsförsörjning 12 V
8. RJ45-anslutning, PoE-kompatibel
9. Urtag för att lossa kåpa
10. Urtag, dold kabeldragning
11. PG-förskruvning M25 för kabeldragning på sidan

PL

7. Napięcie zasilające 12 V
8. Złącze RJ45, możliwość zastosowania z PoE
9. Luka na poluzowanie pokrywy
10. Luka w celu ukrytego prowadzenia kabli
11. Złącze śrubowe PG M25 w celu boczego poprowadzenia kabli

IT

7. Alimentazione di tensione 12 V
8. Connettore RJ45, compatibile con PoE
9. Rientranza per sbloccare la copertura
10. Foro per cablaggio nascosto
11. Passacavo PG M25 per cablaggio laterale

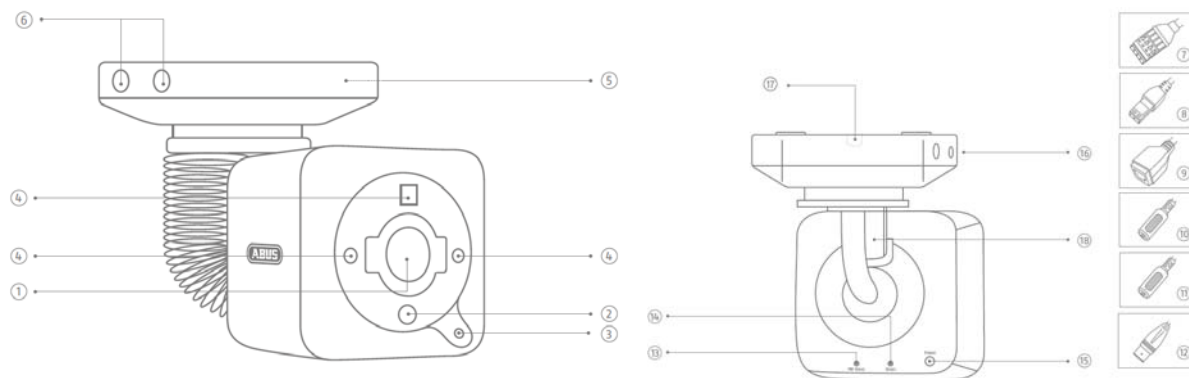
ES

7. Alimentación de tensión 12 V
8. Conexión RJ45, apta para PoE
9. Orificio para soltar la cubierta
10. Orificio para el tendido de cables oculto
11. Conexión roscada PG M25 para un tendido de cables lateral

RU

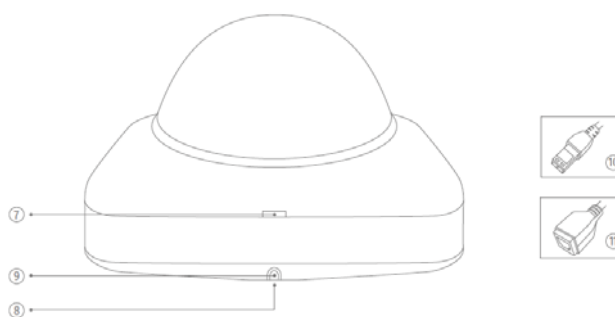
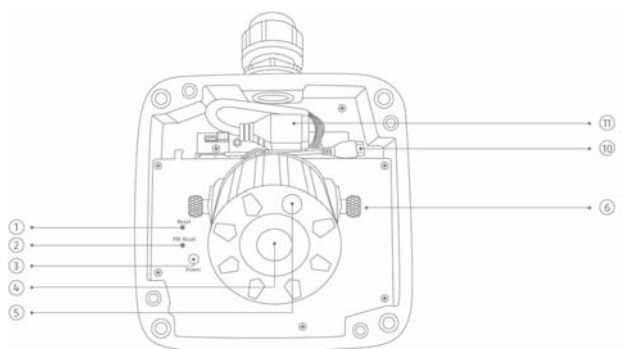
7. Электропитание 12 В
8. Разъем RJ45, с поддержкой PoE
9. Выемка для снятия покрытия
10. Выемка для скрытой проводки кабеля
11. Резьбовое соединение PG M25 для боковой проводки кабеля

TVIP92100



- | | | | |
|--|--|--|--|
| <p>(DE)</p> <ol style="list-style-type: none"> Objektiv Lichtsensoren Mikrofon IR LED Bodenplatte Sicherheitschrauben Alarmein- und ausgang Spannungsversorgung 12V RJ45 Anschluss, PoE fähig | <p>(GB)</p> <ol style="list-style-type: none"> Lens Photo sensor Microphone IR LEDs Base plate Safety screws Alarm input and output Power supply 12V RJ45 connection, PoE capable | <p>(FR)</p> <ol style="list-style-type: none"> Objectif Photodétecteur Microphone LED IR Socle Vis de sécurité Entrée et sortie d'alarme Alimentation électrique 12V Connexion RJ45, compatible PoE | <p>(NL)</p> <ol style="list-style-type: none"> Objectief Lichtsensoren Microfoon IR-LED's Bodemplaat Veiligheidsschroeven Alarmin- en uitgang Alimentatie van tensie 12V RJ45-aansluiting, PoE compatibel |
| <p>(DK)</p> <ol style="list-style-type: none"> Objektiv lyssensor Mikrofon IR-LED'er Bundplade Sikkerhedsskruer Alarmind- og -udgang Spændingsforsyning 12V RJ45-tilslutning, PoE egnet | <p>(SE)</p> <ol style="list-style-type: none"> Objektiv Ljussensor Mikrofon IR-lysdioder Golvplatta Säkerhetsskruvar Larmingång och -utgång Zasilanie napięciowe RJ45-anslutning, PoE kompatibel | <p>(PL)</p> <ol style="list-style-type: none"> Obiektyw Czujnik światła Mikrofon Diody IR LED Podstawa Śruby zabezpieczające Wejście i wyjście alarmu Napięcie zasilające 12V Złącze RJ45, możliwość zastosowania z PoE | <p>(IT)</p> <ol style="list-style-type: none"> Obiettivo Fotosensore Microfono LED IR Piastina di base Viti di sicurezza Ingresso e uscita di allarme Alimentazione di tensione 12 V Connettore RJ45, compatibile con PoE |
| <p>(ES)</p> <ol style="list-style-type: none"> Objetivo Fotocélula Micrófono LED de infrarrojos Base Tornillos de seguridad Entrada y salida de alarma Alimentación de tensión 12V Conexión RJ45, apta para PoE | <p>(RU)</p> <ol style="list-style-type: none"> Объектив Датчик света Микрофон ИК-светодиоды Опорная плита Стопорные винты Вход и выход сигнала тревоги Электропитание 12 В Разъем RJ45, с поддержкой PoE | <p>(FR)</p> <ol style="list-style-type: none"> Entrée audio Sortie audio Sortie vidéo analogique à des fins de maintenance Réinitialisation mot de passe Touche Reset LED d'alimentation Vis de sécurité Point de passage en cas de câblage latéral Support 3 axes | <p>(NL)</p> <ol style="list-style-type: none"> Audiongang Audiouitgang Analoge video-uitgang voor servicedoeleinden Wachtwoord reset Reset-toets Power-LED Veiligheidsschroeven Breukpunt, indien zijdelingse kabelgeleiding gewenst 3-assige houder |
| <p>(DE)</p> <ol style="list-style-type: none"> Audioeingang Audioausgang Analoger Videoausgang für Servicezwecke Passwort Reset Reset Taste Status LED für Spannungsversorgung Sicherheitschrauben Ausbruchstelle, falls seitliche Kabelführung gewünscht 3-Achsen-Halterung | <p>(GB)</p> <ol style="list-style-type: none"> Audio input Audio output Analogue video output for service Password reset Reset button Power LED Safety screws Breakout point, if lateral cable routing is desired 3-axle mount | <p>(FR)</p> <ol style="list-style-type: none"> Entrée audio Sortie audio Sortie vidéo analogique à des fins de maintenance Réinitialisation mot de passe Touche Reset LED d'alimentation Vis de sécurité Point de passage en cas de câblage latéral Support 3 axes | <p>(NL)</p> <ol style="list-style-type: none"> Audiongang Audiouitgang Analoge video-uitgang voor servicedoeleinden Wachtwoord reset Reset-toets Power-LED Veiligheidsschroeven Breukpunt, indien zijdelingse kabelgeleiding gewenst 3-assige houder |
| <p>(DK)</p> <ol style="list-style-type: none"> Audioindgang Audioudgang Analog videoudgang til serviceformål Kodeordt-reset Reset-tast Power LED Sikkerhedsskruer Gennemføringssted, hvis der ønskes kabelføring i siden Holder med 3 akser | <p>(SE)</p> <ol style="list-style-type: none"> Audioingång Audioutgång En andra videoutgång för kamera anordning Lösenord-reset Reset-knapp LED zasilania Säkerhetsskruvar Utbrotsställe om kabelstyrning behövs på sidan Hållare med 3 axlar | <p>(PL)</p> <ol style="list-style-type: none"> Wejścia audio Wyjście audio Analogowe wyjście wideo do celów serwisowych Hasło-reset Przycisk Reset LED zasilania Śruby zabezpieczające Maskownica wylamywalna, jeśli kabel ma być prowadzony z boku 3-osiovy uchwyty | <p>(IT)</p> <ol style="list-style-type: none"> Uscita audio Ingresso audio Uscita video analogica per operazioni di manutenzione Password-reset Tasto reset LED Power Viti di sicurezza Punto di rottura, per un'eventuale passaggio laterale dei cavi Supporto a 3 assi |
| <p>(ES)</p> <ol style="list-style-type: none"> Entrada de audio Salida de audio Salida de vídeo analógica para fines de mantenimiento Reset alimentación Contraseña-reset LED de alimentación Tornillos de seguridad Punto de rotura si se desea un tendido lateral de los cables Soporte triaxial | <p>(RU)</p> <ol style="list-style-type: none"> звуковой вход звуковой выход Аналоговый видеовыход для сервисного обслуживания Сброс пароля пароль-перезагрузки Светодиод питания Стопорные винты Место выламывания, если требуется боковая прокладка кабеля 3-осевой кронштейн для крепления | <p>(FR)</p> <ol style="list-style-type: none"> Entrée audio Sortie audio Sortie vidéo analogique à des fins de maintenance Réinitialisation mot de passe Touche Reset LED d'alimentation Vis de sécurité Point de passage en cas de câblage latéral Support 3 axes | <p>(NL)</p> <ol style="list-style-type: none"> Audiongang Audiouitgang Analoge video-uitgang voor servicedoeleinden Wachtwoord reset Reset-toets Power-LED Veiligheidsschroeven Breukpunt, indien zijdelingse kabelgeleiding gewenst 3-assige houder |

TVIP92300



(DE)

1. Reset Taste / Zoom In
2. Passwort Reset Taste / Zoom Out
3. Status LED für Spannungsversorgung 12 V
4. Objektiv
5. Lichtsensor
6. Fixierschrauben für Kameramodul

(GB)

1. Reset button / Zoom In
2. Password reset / Zoom Out
3. Status LED for 12 V power supply
4. Lens
5. Photo sensor
6. Fixing screws for camera module

(FR)

1. Touche reset/ Zoom In
2. Réinitialisation de mot de passe / Zoom Out
3. LED d'état pour l'alimentation électrique 12 V
4. Objectif
5. Photodétecteur
6. Vis de fixation pour le module de caméra

(NL)

1. Resetknop / Zoom In
2. Wachtwoord reset / Zoom Out
3. Status-LED voor de stroomvoorziening 12 V
4. Objectief
5. Lichtsensor
6. Fixeerschroeven voor cameramodule

(DK)

1. Reset-tast/ Zoom In
2. Reset af kodeord / Zoom Out
3. Status-LED til 12-V-spændingsforsyning
4. Objektiv
5. Lyssensor
6. Fastgørelsesskruer til kameramodul

(SE)

1. Återställningsknapp/ Zoom In
2. Lösenordsåterställning / Zoom Out
3. Status-LED för spänningsförsörjning 12 V
4. Objektiv
5. Ljussensor
6. Fästskruvar för kameramodul

(PL)

1. Przycisk resetowania/ Zoom In
2. Reset hasła / Zoom Out
3. Dioda LED zasilania 12 V
4. Obiektyw
5. Czujnik światła
6. Śruby mocujące do modułu kamery

(IT)

1. Tasto reset/ Zoom In
2. Reset password/ Zoom Out
3. LED di stato per alimentazione di tensione 12 V
4. Obiettivo
5. Fotosensore
6. Viti di fissaggio per modulo per videocamera

(ES)

1. Tecla Reset / Zoom In
2. Restablecimiento de contraseña / Zoom Out
3. LED de estado para la alimentación de tensión de 12 V
4. Objetivo
5. Fotocelda
6. Tornillos de fijación para el módulo de cámara

(RU)

1. Кнопка сброса / Zoom In
2. Сброс пароля / Zoom Out
3. Светодиод состояния для электропитания 12 В
4. Объектив
5. Световой датчик
6. Фиксирующие винты для модуля камеры

(DE)

7. Aussparung um Abdeckung zu lösen
8. Aussparung verdeckte Kabelführung
9. Ausbruchstelle, falls seitliche Kabelführung gewünscht
10. Spannungsversorgung 12 V
11. RJ45 Anschluss, PoE fähig

(GB)

7. Recess for removing the cover
8. Recess for concealed cable routing
9. Breakout point, if lateral cable routing is desired
10. 12 V power supply
11. RJ45 connection, PoE capable

(FR)

7. Encoche pour retirer le cache
8. Niche câblage caché
9. Point de passage en cas de câblage latéral
10. Alimentation électrique 12 V
11. Connexion RJ45, compatible PoE

(NL)

7. Uitsparing om afdekking los te maken
8. Uitsparing verborgen kabeldoorvoer
9. Breukpunt, indien zijdelingse kabelgeleiding gewenst
10. Stroomvoorziening 12 V
11. RJ45-aansluiting, PoE compatibel

(DK)

7. Udfæsning til at løsne afdækningen
8. Udfæsning til skjult kabelføring
9. Gennemførselssted, hvis der ønskes kabelføring i siden
10. Spændingsforsyning 12 V
11. RJ45-tilslutning, PoE-egnet

(SE)

7. Urtag för att lossa kåpa
8. Urtag, dold kabeldragning
9. Utbrottsställe om kabelstyrning behövs på sidan
10. Spänningsförsörjning 12 V
11. RJ45-anlutning, PoE-kompatibel

(PL)

7. Luka na poluzowanie pokrywy
8. Luka w celu ukrytego prowadzenia kabli
9. Maskownica wylamywalna, jeśli kabel ma być prowadzony z boku
10. Napięcie zasilające 12 V
11. Złącze RJ45, możliwość zastosowania z PoE

(IT)

7. Rientranza per sbloccare la copertura
8. Foro per cablaggio nascosto
9. Punto di rottura, per un'eventuale passaggio laterale dei cavi
10. Alimentazione di tensione 12 V
11. Connettore RJ45, compatibile con PoE

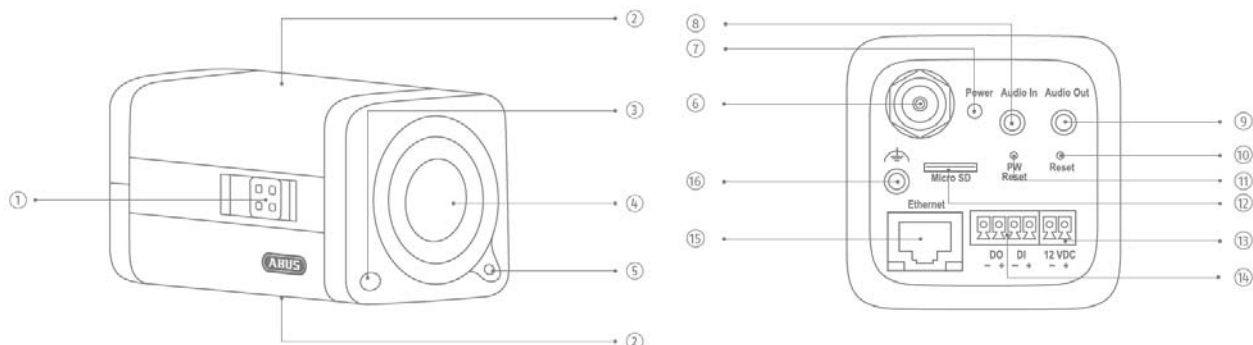
(ES)

7. Orificio para soltar la cubierta
8. Orificio para el tendido de cables oculto
9. Punto de rotura si se desea un tendido lateral de los cables
10. Alimentación de tensión 12 V
11. Conexión RJ45, apta para PoE

(RU)

7. Выемка для снятия покрытия
8. Выемка для скрытой проводки кабеля
9. Место выламывания, если требуется боковая прокладка кабеля
10. Электропитание 12 В
11. Разъем RJ45, с поддержкой PoE

TVIP92500



DE

1. Objektiv-Anschluss
2. 1/4" Zoll Gewinde auf Ober- und Unterseite
3. Status LED
4. Objektiv-Sockel (CS-Mount)
5. Lichtsensor

GB

1. Lens connection
2. 1/4 inch thread on top and bottom sides
3. Status LED
4. Lens base (CS mount)
5. Photo sensor

FR

1. Raccordement d'objectif
2. Filetage 1/4" sur la partie supérieure et inférieure
3. LED d'état
4. Culot d'objectif (CS mount)
5. Photodétecteur

NL

1. Objectief-aansluiting
2. 1/4" inch schroefdraad aan bovenen onderzijde
3. Status-LED
4. Objectiefadapter (CS-mount)
5. Lichtsensor

DK

1. Objektiv tilslutning
2. 1/4-tommers gevind på over- og underside
3. Status-LED
4. Objektiv-sokkel (CS-Mount)
5. Lyssensor

SE

1. Objektivanslutning
2. 1/4-tumgänga på ovan- och undersida
3. Statuslysdiod
4. Objektivsockel (CS-gänga)
5. Ljussensor

PL

1. Złącze obiektywu
2. Gwint 1/4 cala na spodzie lub na wierzchu
3. Dioda LED stanu
4. Gniazdo obiektywu (CS-Mount)
5. Czujnik światła

IT

1. Collegamento obiettivo
2. Filettatura da 1/4" su lato superiore e inferiore
3. LED di stato
4. Base obiettivo (supporto CS)
5. Fotosensore

ES

1. Conexión del objetivo
2. Rosca de 1/4" en la parte superior y la parte inferior
3. LED de estado
4. Zócalo del objetivo (soporte CS)
5. Fotorcelda

RU

1. Крепление объектива
2. "1/4-дюймовая резьба сверху и снизу
3. Светодиод состояния
4. Основание объектива (крепление резьбой CS-Mount)
5. Световой датчик

DE

6. Analoger Videoausgang für Servicezwecke
7. Status LED für Spannungsversorgung 12 V
8. Audioeingang
9. Audioausgang
10. Reset Taste
11. Passwort Reset Taste
12. Micro SD Karten Slot
13. Spannungsversorgung 12 V
14. Alarmin- und -ausgang
15. RJ45 Anschluss, PoE fähig
16. Masseanschluss

GB

6. Analogue video output for service
7. Status LED for 12 V power supply
8. Audio input
9. Audio output
10. Reset button
11. Password reset
12. Micro SD card slot
13. 12 V power supply
14. Alarm input and output
15. RJ45 connection, PoE capable
16. Earth connection

FR

6. Sortie vidéo analogique à des fins de maintenance
7. LED d'état pour l'alimentation électrique 12 V
8. Entrée audio
9. Sortie audio
10. Touche reset
11. Réinitialisation de mot de passe
12. Fente pour carte micro SD
13. Alimentation électrique 12 V
14. Entrée et sortie d'alarme
15. Connexion RJ45, compatible PoE
16. Raccordement à la masse

NL

6. Analoge video-uitgang voor servicedoeleinden
7. Status-LED voor de stroomvoorziening 12 V
8. Audioingang
9. Audiouitgang
10. Resetknop
11. Wachtwoord reset
12. Gleuf microSD-kaart
13. Stroomvoorziening 12 V
14. Alarm in- en uitgang
15. RJ45-aansluiting, PoE compatibel
16. Massa-aansluiting

DK

6. Analog videoudgang til serviceformål
7. Status-LED til 12-V-spændingsforsyning
8. Audioindgang
9. Audioudgang
10. Reset-tast
11. Reset af kodeord
12. MicroSD-kort-slot
13. Spændingsforsyning 12 V
14. Alarmindgang og -udgang
15. RJ45-tilslutning, PoE-egnet
16. Stelforbindelse

SE

6. En andra videoutgång för kamera anordning
7. Status-LED för spänningsförsörjning 12 V
8. Audioingång
9. Audioutgång
10. Återställningsknapp
11. Lösenordsåterställning
12. Uttag, MicroSD-kort
13. Spänningsförsörjning 12 V
14. Larmingång och -utgång
15. RJ45-anlutning, PoE-kompatibel
16. Jordanslutning

PL

6. Analogowe wyjście wideo do celów serwisowych
7. Dioda LED zasilania 12 V
8. Wejście audio
9. Wyjście audio
10. Przycisk resetowania
11. Reset hasła
12. Gniazdo kart MicroSD
13. Napięcie zasilające 12 V
14. Wejście i wyjście alarmu
15. Złącze RJ45, możliwość zastosowania z PoE
16. Przewód do masy

IT

6. Uscita video analogica per operazioni di manutenzione
7. LED di stato per alimentazione di tensione 12 V
8. Uscita audio
9. Ingresso audio
10. Tasto reset
11. Reset password
12. Slot per schede microSD
13. Alimentazione di tensione 12 V
14. Ingresso e uscita allarme
15. Connettore RJ45, compatibile con PoE
16. Collegamento a massa

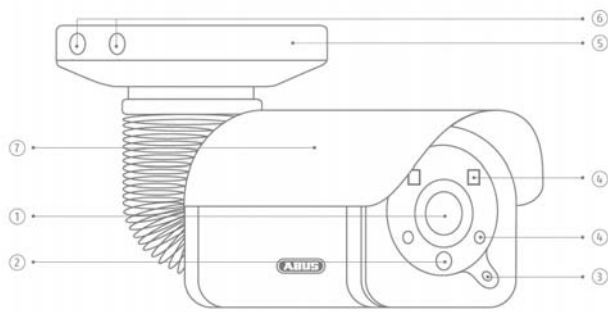
ES

6. Salida de vídeo analógica para fines de mantenimiento
7. LED de estado para la alimentación de tensión de 12 V
8. Entrada de audio
9. Salida de audio
10. Tecla Reset
11. Restablecimiento de contraseña
12. Ranura para tarjetas micro SD
13. Alimentación de tensión 12 V
14. Entrada y salida de alarma
15. Conexión RJ45, apta para PoE
16. Conexión a tierra

RU

6. Аналоговый видеовыход для сервисного обслуживания
7. Светодиод состояния для электропитания 12 В
8. звуковой вход
9. звуковой выход
10. Кнопка сброса
11. Сброс пароля
12. Слот для карты MicroSD
13. Электропитание 12 В
14. Вход и выход сигналов тревоги
15. Разъем RJ45, с поддержкой PoE
16. Заземление

TVIP926X0



- DE**
- Objektiv
 - Lichtsenor
 - Status LED
 - IR LED
 - Bodenplatte
 - Sicherheitschrauben
 - Sonnendach

- GB**
- Lens
 - Photo sensor
 - Status LED
 - IR LEDs
 - Base plate
 - Safety screws
 - Sun shield

- FR**
- Objectif
 - Photodétecteur
 - LED d'état
 - LED IR
 - Socle
 - Vis de sécurité
 - Pare-soleil

- NL**
- Objectief
 - Lichtsensor
 - Status-LED
 - IR-LED's
 - Bodemplaat
 - Veiligheidsschroeven
 - Zonnekap

- DK**
- Objektiv
 - lyssensor
 - Status LED
 - IR-LED'er
 - Bundplade
 - Sikkerhedsskruer
 - Solskærm

- SE**
- Objektiv
 - Ljussensor
 - Statuslysdiod
 - IR-lysdioder
 - Golvplatta
 - Säkerhetsskruvar
 - Soltak

- PL**
- Obiektyw
 - Czujnik światła
 - Dioda LED stanu
 - Diody IR LED
 - Podstawa
 - Śruby zabezpieczające
 - Daszek przeciwsloneczny

- IT**
- Obiettivo
 - Fotosensore
 - LED di stato
 - LED IR
 - Piastra di base
 - Viti di sicurezza
 - Aletta parasole

- ES**
- Objetivo
 - Fotocelda
 - LED de estado
 - LED de infrarrojos
 - Base
 - Tornillos de seguridad
 - Techo parasol

- RU**
- Объектив
 - Световой датчик
 - Светодиод состояния
 - ИК-светодиоды
 - Опорная плита
 - Стопорные винты
 - Козырек от солнца

- DE**
- Ausbruchsstelle, falls seitliche Kabelführung gewünscht
 - 3-Achsenhalterung
 - Passwort Reset Taste
 - Reset Taste
 - Alarmein- und -ausgang
 - Spannungsversorgung 12 VDC
 - RJ45 Anschluss, PoE fähig
 - Audioeingang
 - Audioausgang
 - Analoger Videoausgang für Servicezwecke

- GB**
- Breakout point, if lateral cable routing is desired
 - 3-axle mount
 - Password reset
 - Reset button
 - Alarm input and output
 - Power supply 12 VDC
 - RJ45 connection, PoE capable
 - Audio input
 - Audio output
 - Analogue video output for service

- FR**
- Point de passage en cas de câblage latéral
 - Support 3 axes
 - Réinitialisation de mot de passe
 - Touche Reset
 - Entrée et sortie d'alarme
 - Alimentation électrique 12 VDC
 - Connexion RJ45, compatible PoE
 - Entrée audio
 - Sortie audio
 - Sortie vidéo analogique à des fins de maintenance

- NL**
- Uitbrekshot voor zijdelingse zijdelingse kabeldoorvoer
 - 3-assige houder
 - Wachtwoord reset
 - Resetknop
 - Alarm in- en uitgang
 - Stroomvoorziening 12 VDC
 - RJ45-aansluiting, PoE compatibel
 - Audiotgang
 - Audiouitgang
 - Analoge video-uitgang voor servicedoeleinden

- DK**
- Gennemførselssted, hvis der ønskes kabelføring i siden
 - Holder med 3 akser
 - Reset af kodeord
 - Reset-tast
 - Alarmindgang og -udgang
 - Spændingsforsyning 12 VDC
 - RJ45-tilslutning, PoE egnet
 - Audioindgang
 - Audioudgang
 - Analog videoudgang til serviceformål

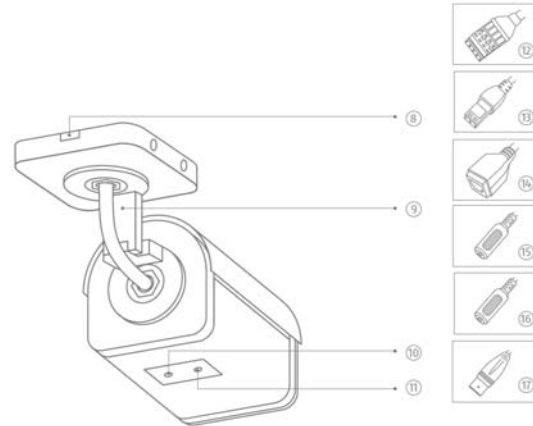
- SE**
- Utbrottsställe om kabelstyrning behövs på sidan
 - Hållare med 3 axlar
 - Lösenordsåterställning
 - Återställningsknapp
 - Larmingång och -utgång
 - Spänningsförsörjning 12 VDC
 - RJ45-anslutning, PoE kompatibel
 - Audioingång
 - Audioudgång
 - En andra videoudgång för kamera anordning

- PL**
- Maskownica wyłamywalna, jeśli kabel ma być prowadzony z boku
 - Reset hasła
 - Przycisk resetowania
 - Wejście i wyjście alarmu
 - Napięcie zasilające 12 VDC
 - Złącze RJ45, możliwość zastosowania z PoE
 - Wejście audio
 - Wyjście audio
 - Analogowe wyjście wideo do celów serwisowych

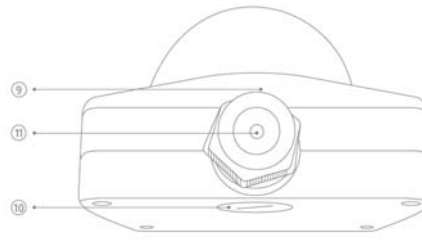
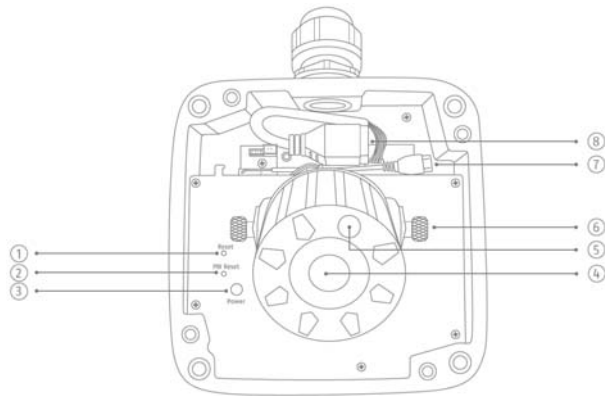
- IT**
- Punto di rottura, per un'eventuale passaggio laterale dei cavi
 - Supporto a 3 assi
 - Reset password
 - Tasto reset
 - Ingresso e uscita allarme
 - Alimentazione di tensione 12 VDC
 - Connettore RJ45, compatibile con PoE
 - Uscita audio
 - Ingresso audio
 - Uscita video analogica per operazioni di manutenzione

- ES**
- Punto de rotura si se desea un tendido lateral de los cables
 - Soporte triaxial
 - Restablecimiento de contraseña
 - Tecla Reset
 - Entrada y salida de alarma
 - Alimentación de tensión 12 VDC
 - Conexión RJ45, apta para PoE
 - Entrada de audio
 - Salida de audio
 - Salida de vídeo analógica para

- RU**
- Место выплывания, если требуется боковая прокладка кабеля
 - 3-осевой кронштейн для крепления
 - Сброс пароля
 - Кнопка сброса
 - Вход и выход сигнала тревоги
 - Электроснабжение 12 Вольт
 - Порт RJ45, способен PoE
 - Звуковой вход
 - Звуковой выход
 - Аналоговый видеовыход для сервисного обслуживания



TVIP92700



(DE)

1. Reset Taste / Zoom In
2. Passwort Reset Taste / Zoom Out
3. Status LED für Spannungsversorgung 12 V
4. Objektiv
5. Lichtsensor
6. Fixierschrauben für Kameramodul

(GB)

1. Reset button / Zoom In
2. Password reset / Zoom Out
3. Status LED for 12 V power supply
4. Lens
5. Photo sensor
6. Fixing screws for camera module

(FR)

1. Touche reset / Zoom In
2. Réinitialisation de mot de passe / Zoom Out
3. LED d'état pour l'alimentation électrique 12 V
4. Objectif
5. Photodétecteur
6. Vis de fixation pour le module de caméra

(NL)

1. Resetknop / Zoom In
2. Wachtwoord reset / Zoom Out
3. Status-LED voor de stroomvoorziening 12 V
4. Objectief
5. Lichtsensor
6. Fixeerschroeven voor cameramodule

(DK)

1. Reset-tast / Zoom In
2. Reset af kodeord / Zoom Out
3. Status-LED til 12-V-spændingsforsyning
4. Objektiv
5. Ljussensor
6. Fastgørelsesskruer til kameramodul

(SE)

1. Återställningsknapp / Zoom In
2. Lösenordsåterställning / Zoom Out
3. Status-LED för spänningsförsörjning 12 V
4. Objektiv
5. Ljussensor
6. Fästskruvar för kameramodul

(PL)

1. Przycisk resetowania / Zoom In
2. Reset hasła / Zoom Out
3. Dioda LED zasilania 12 V
4. Obiektyw
5. Czujnik światła
6. Śruby mocujące do modułu kamery

(IT)

1. Tasto reset / Zoom In
2. Reset password / Zoom Out
3. LED di stato per alimentazione di tensione 12 V
4. Obiettivo
5. Fotosensore
6. Viti di fissaggio per modulo per videocamera

(ES)

1. Tecla Reset / Zoom In
2. Restablecimiento de contraseña / Zoom Out
3. LED de estado para la alimentación de tensión de 12 V
4. Objetivo
5. Fococelda
6. Tornillos de fijación para el módulo de cámara

(RU)

1. Кнопка сброса / Zoom In
2. Сброс пароля / Zoom Out
3. Светодиод состояния для электропитания 12 В
4. Объектив
5. Световой датчик
6. Фиксирующие винты для модуля камеры

(DE)

7. Spannungsversorgung 12 V
8. RJ45 Anschluss, PoE fähig
9. Aussparung um Abdeckung zu lösen
10. Aussparung Verdeckte Kabelführung
11. PG-Verschraubung M25 für seitliche Kabelführung

(GB)

7. 12 V power supply
8. RJ45 connection, PoE capable
9. Recess for removing the cover
10. Recess for concealed cable routing
11. PG screw connection M25 for lateral cable routing

(FR)

7. Alimentation électrique 12 V
8. Connexion RJ45, compatible PoE
9. Encoche pour retirer le cache
10. Niche câblage caché
11. Vis PG M25 pour passage latéral du câblage

(NL)

7. Stroomvoorziening 12 V
8. RJ45-aansluiting, PoE compatibel
9. Uitsparing om afdekking los te maken
10. Uitsparing verborgen kabeldoorvoer
11. PG-schroefverbinding M25 voor kabeldoorvoer aan zijkant

(DK)

7. Spændingsforsyning 12 V
8. RJ45-tilslutning, PoE-egnet
9. Udfærsning til at løse afdækningen
10. Udfærsning til skjult kabelføring
11. PG-forskrivning M25 til kabelføring i siden

(SE)

7. Spänningsförsörjning 12 V
8. RJ45-anslutning, PoE-kompatibel
9. Urtag för att lossa kåpa
10. Urtag, dold kabeldragning
11. PG-förskrivning M25 för kabeldragning på sidan

(PL)

7. Napięcie zasilające 12 V
8. Złącze RJ45, możliwość zastosowania z PoE
9. Luka na poluzowanie pokrywy
10. Luka w celu ukrytego prowadzenia kabli
11. Złącze śrubowe PG M25 w celu boczego poprowadzenia kabli

(IT)

7. Alimentazione di tensione 12 V
8. Connettore RJ45, compatibile con PoE
9. Rientranza per sbloccare la copertura
10. Foro per cablaggio nascosto
11. Passacavo PG M25 per cablaggio laterale

(ES)


7. Alimentación de tensión 12 V
8. Conexión RJ45, apta para PoE
9. Orificio para soltar la cubierta
10. Orificio para el tendido de cables oculto
11. Conexión roscada PG M25 para un tendido de cables lateral

(RU)

7. Электропитание 12 В
8. Разъем RJ45, с поддержкой PoE
9. Выемка для снятия покрытия
10. Выемка для скрытой проводки кабеля
11. Резьбовое соединение PG M25 для боковой проводки кабеля

6. Installation

Instructions for how to mount the camera are described in the quickstart guide for the relevant IP camera TVIP9XXXX.

| | |
|---|--|
|  | When mounting the dome cameras TVIP91700 and TVIP92700 please make sure that the desiccant bag supplied is placed inside the camera before placing on the dome. The bag must be placed close to the base plate. The bag must not be in the field of view of the lens. The bag must not be placed directly behind the lens or the camera board. |
|---|--|

6.2 *Laying the cables*


You must pay attention to the following instructions when laying the cables:

TVIP91100/TVIP92100

A break-out panel for feeding the cable is located on the base plate for laying the cables at the side. Use pliers to remove the break-out panel. Use a file to smooth out the edges of the break-out panel.

TVIP91300/TVIP92300

A break-out panel for feeding the cable is provided for laying the cables at the side. Use a flat, narrow screwdriver to remove the break-out panel from the plastic.

| | |
|---|---|
|  | These cameras are equipped ex works with a short connecting cable for networking (RJ45), power supply (barrel connector) and analogue video output. Making the connection is possible from inside the camera. In the most simple case, a network cable with Power over Ethernet power supply is all that's needed to operate the camera. If the functions switching input, switching output or audio input/output (TVIP92300 only) are needed, you must install an extended connecting cable (for TVIP91300: TVAC40700; for TVIP92300: TVAC40720). |
|---|---|

TVIP92500


When laying the cable, ensure that none of the plug connections is subject to mechanical tension. Furthermore, cables must be fixed in such a way as to prevent the plug from being bent or snapped off.

TVIP91600/TVIP92600 / TVIP92610

A break-out panel for feeding the cable is located on the base plate for laying the cables at the side. Use pliers to remove the break-out panel. Use a file to smooth out the edges of the break-out panel.

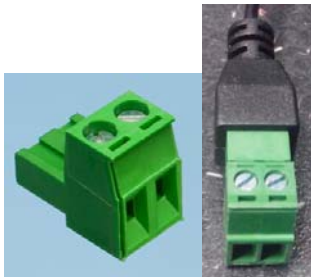
TVIP91700/TVIP92700

For this type of camera, the cable is intended to be laid at the side or concealed. There are openings at the side and on the base for this. The unused opening is sealed using a blind plug. For installation the supplied cable gland must be used (for the side and base) in accordance with protection class IP66. When using the optional wall bracket (TVAC31310), the cable gland may be omitted, as the wall bracket panel and dome camera have been manufactured to fit together tightly.

| | |
|---|--|
|  | <p>These cameras are equipped ex works with a short connecting cable for networking (RJ45), power supply (barrel connector) and analogue video output. Making the connection is possible from inside the camera. In the most simple case, a network cable with Power over Ethernet power supply is all that's needed to operate the camera.</p> <p>If the functions switching input, switching output or audio input/output (TVIP92300 only) are needed, you must install an extended connecting cable (for TVIP91300: TVAC40700; for TVIP92300: TVAC40720).</p> |
|---|--|

6.3 Power supply

Before starting installation, ensure that the power supply voltage and the rated voltage of the camera are identical.





DC power supply, 12 V

TVIP9XXXX

The cameras have a 12 V DC power supply. Ensure correct polarity when connecting. The polarity is indicated with "+" and "-".

In addition, all cameras have Power over Ethernet (PoE) to supply the camera directly via the network cable.

| | |
|---|---|
|  | <p>If the camera has the function "Record during network failure" and this function is to be used, it's necessary to supply the camera via the 12 V DC terminal (do not use PoE).</p> |
|---|---|

| | |
|---|--|
|  | <p>When using PoE, you must pay attention to the power budget of the network switch. Make sure that each network port provides the maximum power for the standard (15.4 watt per network port). If the network switch distributes the power dynamically via all ports, it may cause power shortages.</p> |
|---|--|

6.4 Attaching the network cable

The maximum network cable (CAT7) length from the camera to the nearest active network point (e.g. network switch) should not exceed 100 metres.

6.5 Aligning the camera

Instructions for how to align the camera are given in the quickstart guide for the relevant IP camera TVIP9XXXX.

6.6 Zoom and focus settings

TVIP91100/TVIP91300/TVIP91600/TVIP91700

The cameras have a built-in fix lens. The focal length is dependent on the lens and the focus is already factory-set. It is not possible to change the angle of view or the focus.

TVIP92100/TVIP92300/TVIP92600/TVIP92610/TVIP92700

The cameras have a built-in Motor Vario zoom lens. It is possible to change the zoom factor or adapt the focus via the camera's web interface ("master" or "installer" access).

The zoom factor can be changed in stages, whereas the focus is automatically set for each of these zoom factors. It's possible to change the focus of each zoom factor via the camera's web interface ("master"/"installer" access). The change will be saved to the camera. When the camera undergoes a factory reset, the factory-set zoom/focus relationship is reset too.

It is also possible to operate the zoom function using the two reset buttons. You can find a more detailed description of this under point 6.10 "Restoring factory settings (reset)".

TVIP92500


Settings for zoom and focus are made manually in the lens to be installed (lens is not included in the scope of delivery).

6.7 Attaching the optional connecting cable for TVIP9X300 and TVIP9X700

Using the optional connecting cables TVAC40700, TVAC40710, TVAC40720 and TVAC40730, suitable dome cameras can gain the following additional interfaces:

| | TVAC40700 | TVAC40710 | TVAC40720 | TVAC40730 |
|----------------------------------|-----------|-----------|-----------|-----------|
| Suitable for | TVIP91300 | TVIP91700 | TVIP92300 | TVIP92700 |
| Audio input, 3.5 mm stereo plug | - | - | √ | √ |
| Audio output, 3.5 mm stereo plug | - | - | √ | √ |
| 1 x switching input | √ | √ | √ | √ |
| 1 x switching output | √ | √ | √ | √ |
| Video output, BNC 1 Vss | - | - | √ | √ |

6.8 Switching input and switching output

| | |
|---|--|
|  | The maximum load values must be observed, otherwise the camera may be damaged irreparably. |
|---|--|

| | Name | Connection instructions |
|------------------|------|---|
| Switching input | DI+ | 5 V DC ~ 12 V DC max. 50 mA |
| | DI- | |
| Switching output | DO+ | Max. 60 V DC/AC, max. 400 mA, Ron=1.4 Ohm (photo relay) |
| | DO- | |

6.9 Status indicators

TVIP91100/TVIP91300/TVIP91600/TVIP91700

The only status indicator available is the supply voltage display.

TVIP92100/TVIP92300/TVIP92500/TVIP92600/TVIP92610/TVIP92700

| Display LED | Function |
|---------------------------------------|--|
| LED to display supply voltage (green) | If the LED is active and uninterrupted, the supply voltage is correct and available. |
| Status LED (blue) | a) LED flashes 1/s -> Camera is starting up, booting process b) LED deactivated (LED displaying supply voltage is permanently active) -> Camera start-up process has finished, functional status normal c) LED permanently on -> Fault. Network connection not possible. If it is not possible to access the camera, try to reset the camera using the reset button. |

6.10 Connection instructions for audio input/output (TVIP92XXX)

Information will follow up!

6.11 Restoring factory settings (reset)

Resetting the password for "master" access

1. Turn off the camera.
2. Press and hold the "PW reset" button on the camera.
3. Now connect the power supply to the camera (using 2-pin power supply or Power over Ethernet) and hold down the "PW reset" button for a further 30 seconds.

Reset all camera settings

1. Turn off the camera.
2. Press and hold the "Reset" button on the camera.
3. Now connect the power supply to the camera (using 2-pin power supply or Power over Ethernet) and hold down the "Reset" button for a further 30 seconds.

Further use of the reset buttons

This function only applies for TVIP92100, TVIP92300, TVIP926X0 and TVIP92700.

If the camera has finished its start-up process (status LED inactive, LED for power supply active), the two reset buttons preserve the function for zooming in and zooming out.

6.12 Changing the dome

TVIP91300/TVIP92300/TVIP91700/TVIP92700

If required, there is a tinted dome available for the IP dome cameras specified (ABUS item number TVAC31065).

The dome is installed as follows:

1. Remove the dome from the camera by loosening the four fixing screws (dome with dome ring).
2. Remove the remove fixing screws on the underside of the dome.
3. Remove the dome from the dome ring.
4. Insert the tinted dome into the dome ring.
5. Place the fixing ring on the underside of the dome ring and screw in the four fixing screws.

7. Initial start-up

7.1 Using the ABUS IP Installer for camera search

Install and start up the ABUS IP Installer using the enclosed software CD (or alternatively using the ABUS website www.abus.com, available for each respective product).

The IP camera should now appear in the selection list without the relevant IP address for the target network, where appropriate. The IP settings for the camera can be changed using the IP installer.

The language preference for the camera can also be changed using the ABUS IP installer. This will change the language preference for the master and installer users at the same time (for an explanation of master/installer, see chapter "User accounts and passwords"). Individual language preferences can be amended in the settings menus for master and installer.



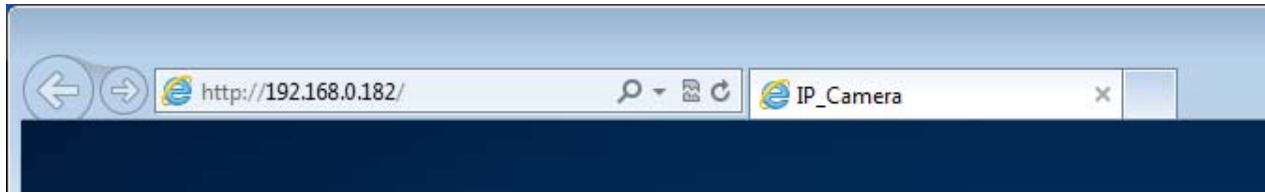
Please be aware, that the language preference for the camera homepage is set automatically depending on the operating system language preference. If this language is not available in the camera, the homepage will be shown in English.

Using the "Browser" button, a previously selected camera can be opened directly in the internet browser (the default browser for Windows will be used).

| ID | Name | IP-Adresse | Typ | Firmware | M. |
|----|-----------------------------|---------------------|--------------|------------------|----|
| 1 | IR HD 720p Network Ou... | 192.168.0.132:80 | TVIP71501 | M2.1.6.04C03... | 8 |
| 2 | IR 1080p Network Outd... | 192.168.0.93:80 | TVIP72500 | M2.1.6.04_091... | 8 |
| 3 | IR Pan/Tilt 1080p Netwo... | 192.168.0.130:80 | TVIP22500 | M2.1.6.04C03... | 8 |
| 4 | TVVR36000 ABUS DVR | 192.168.0.69:80 | TVVR36000 | V2.3.6 | 8 |
| 5 | FRITZ!Box Fon WLAN 7... | 192.168.0.1:80 | avme | - | 2 |
| 6 | AXIS M3007 | 192.168.0.59:80 | M3007 | 5.55.1 | 0 |
| 7 | TVIP92700 | 192.168.0.178:10... | TVIP92700 | 0.5.9 | 8 |
| 8 | 1080p day/night real-tim... | 192.168.0.97:80 | TVIP52501 | 11111 | 0 |
| 9 | TVVR30004 ABUS DVR | 192.168.0.147 | TVVR30004 | V2.2.12 | 8 |
| 10 | OnVIF | 192.168.0.182:80 | dn:Networ... | - | d |
| 11 | IP CAMERA | 192.168.0.136 | | V5.2.0 | 8 |

7.2 Accessing the network camera using a web browser

Enter the camera IP address into the address bar in the browser (if a different HTTP Port is used in Internet Explorer you must also enter "<http://>" before the IP address.)



7.2.1 General instructions for using the settings pages

| Functional element | Description |
|--|--|
| | Save settings that have been made on the page. Please note that the new settings will only apply after the save button has been pressed. |
| <input checked="" type="checkbox"/> DHCP | Function activated |
| <input type="checkbox"/> DHCP | Function deactivated |
| | List selection |
| <input type="text" value="192.168.0.127"/> | Input field |
| | Slide control |

7.3 Installing a video plugin

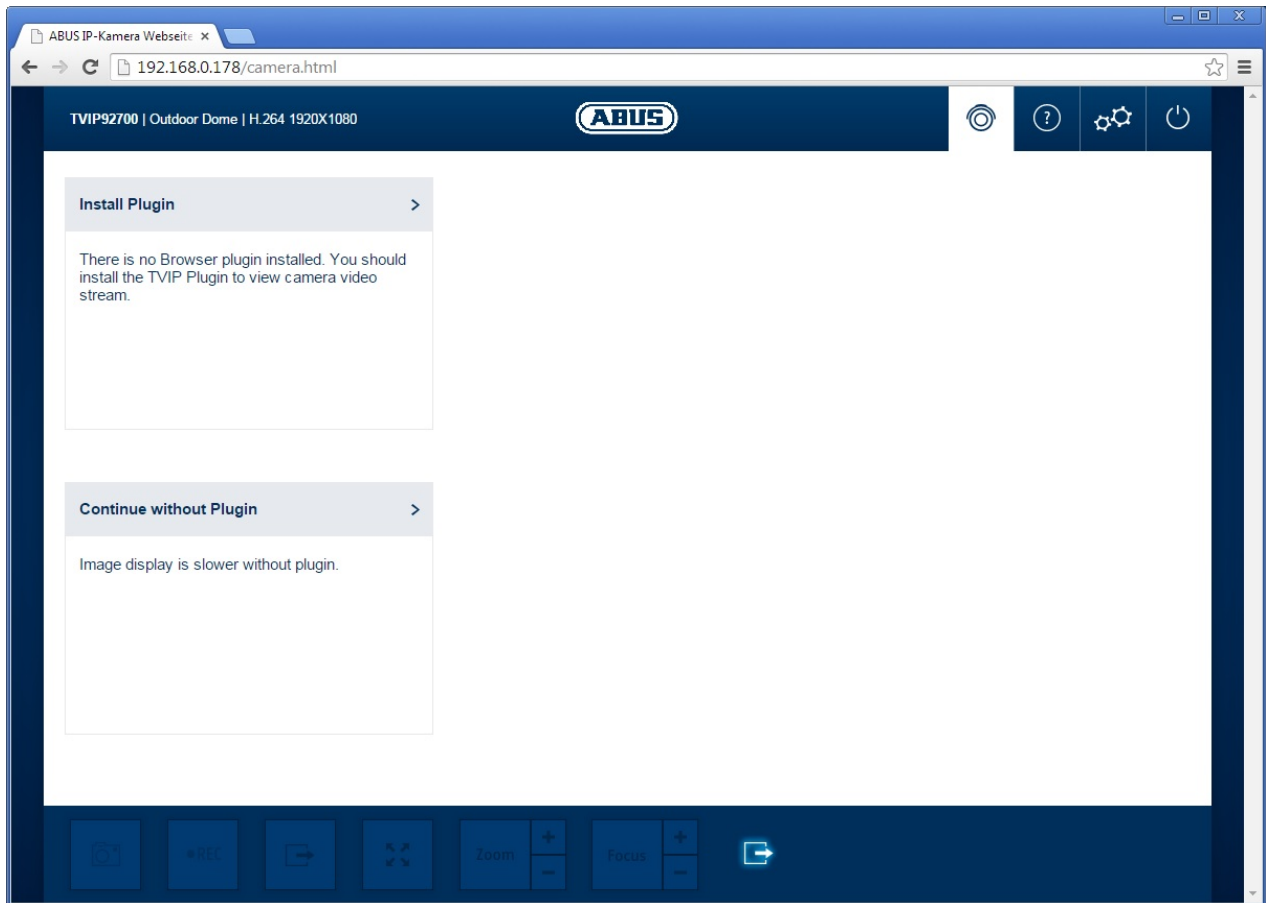
Internet Explorer

A plugin called ActiveX is used for displaying videos in Internet Explorer. This plugin must be installed in the browser. You will be asked to confirm the installation directly after entering your username and password (default: master/master).

| | |
|--|---|
| | If the ActiveX Plugin installation is blocked by Internet Explorer, you will need to reduce your security settings to install/initialise ActiveX. |
|--|---|

Google Chrome

A plugin is used for displaying videos in the Google Chrome browser. You will be asked to confirm the installation directly after entering your username and password (default: master/master or installer/installer).



Google Chrome users please note: the video plugin is only supported by the Windows version of the Google Chrome browser.

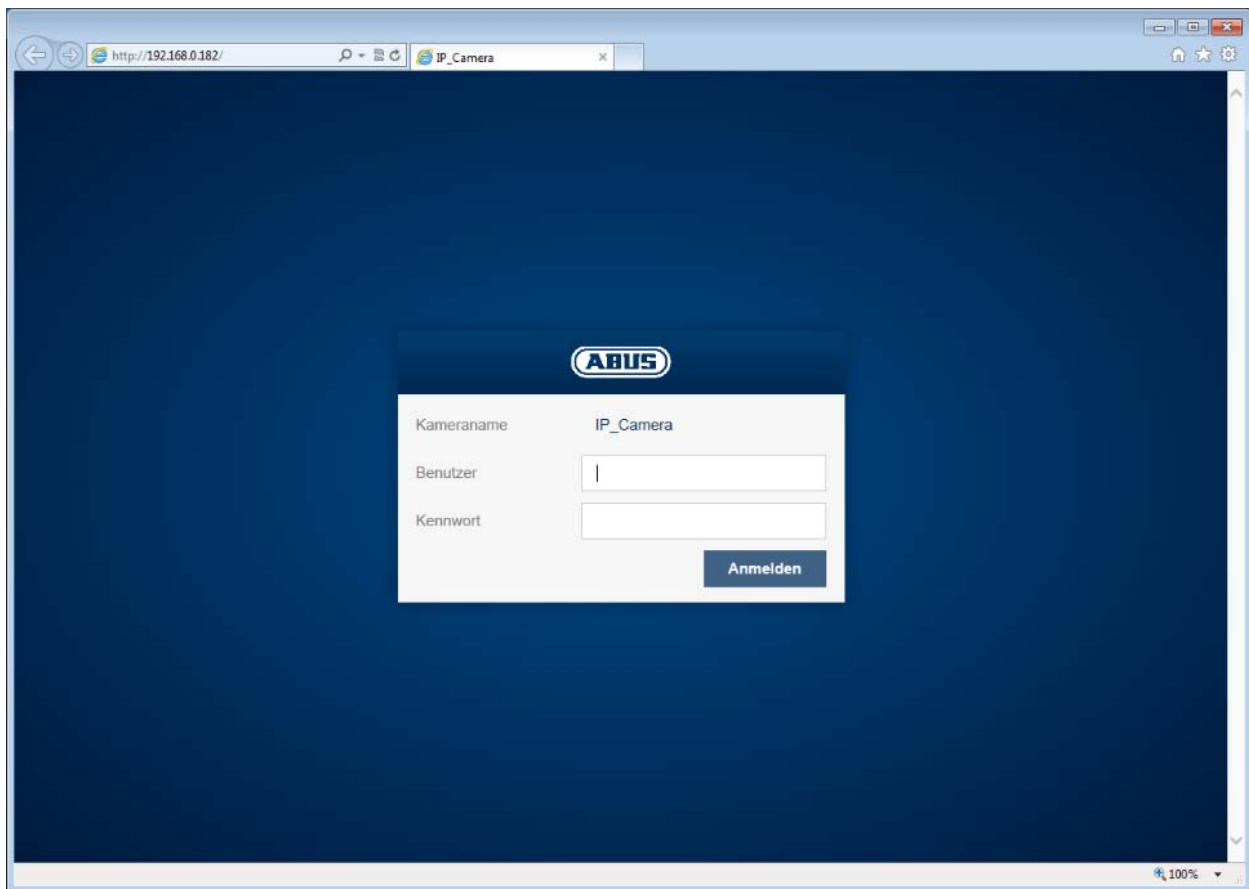
7.4 Homepage (login page)

After entering the IP address in the browser's address bar and opening up the page, the home page will appear in the language set in the Internet Explorer options (Windows setting).

Each respective user account (installer, master or user) can set their language individually. For example, the settings pages can be set to English for the "installer" account and German for the "master" account.

The following languages are supported: German, English, French, Dutch, Danish, Polish, Spanish, Portuguese, Swedish, Italian and Russian.

If a language is not supported, the website will be displayed in English.



7.5 User accounts and passwords

Overview of the types of user with the username descriptions, the default passwords and corresponding privileges.

| User types | Username | Default password | Privileges |
|---------------|---|---|---|
| Installer | Installer <can be modified by installer> | installer <can be modified by installer> | <ul style="list-style-type: none"> • Video display on web browser • Instant image • Local video recording on PC • Control microphone/Speaker (optional) • Full screen mode in browser • Zoom/Focus setting (if available) • System overview • Image settings for day and night mode • Video streaming quality settings • Setting for network loss recording • Day/night switching • Privacy masking • IP address settings • Setting for connection ports • DDNS settings • HTTPS settings • SMTP settings • Displayed text • Date/Time • Export/Import/Restore • Firmware update/Restart • Log file • Motion detection settings • Alarm management (email/switch output) • Audio parameter |
| master | master <can be modified by master> | master <can be modified by master> | <ul style="list-style-type: none"> • Video display on web browser • Instant image • Local video recording on PC • Control microphone/Speaker (optional) • Full screen mode in browser • Zoom/Focus setting (if available) • Add, change or delete users • Block and unblock "installer" access • Playback of recordings from the internal memory (after network failure) |
| user | <assigned by master> | <assigned and modified by master> | <ul style="list-style-type: none"> • Video display on web browser • Instant image • Local video recording on PC • Control microphone/Speaker (optional) • Full screen mode in browser |
| Recording | NVR <cannot be modified> | NVR <can be modified by installer> | <ul style="list-style-type: none"> • Access to video stream for recordings • Setting the video quality of the video stream for recordings |
| Mobile device | mobile <cannot be modified> | mobile <can be modified by installer> | <ul style="list-style-type: none"> • Access to video stream for mobile video data • Setting the video quality of the video stream for mobile video data |

7.6 Linking up the camera with ABUS VMS/ABUS VMS Express

The following information is required to link up the camera with ABUS VMS/ABUS VMS Express:

- IP address/domain name
- http port (default 80)
- rtsp port (default 554, can be changed, is detected automatically)
- Username: **NVR**
- Password: **NVR** (can be modified via the installer settings)

7.6 Linking up the camera with ABUS NVR/ABUS Hybrid DVR

The following information is required to link up the camera with ABUS NVR/ABUS Hybrid DVR:





- IP address/domain name
- http port (default 80)
- rtsp port (default 554, may not be changed)
- Username: **NVR**
- Password: **NVR** (can be modified via the installer settings)

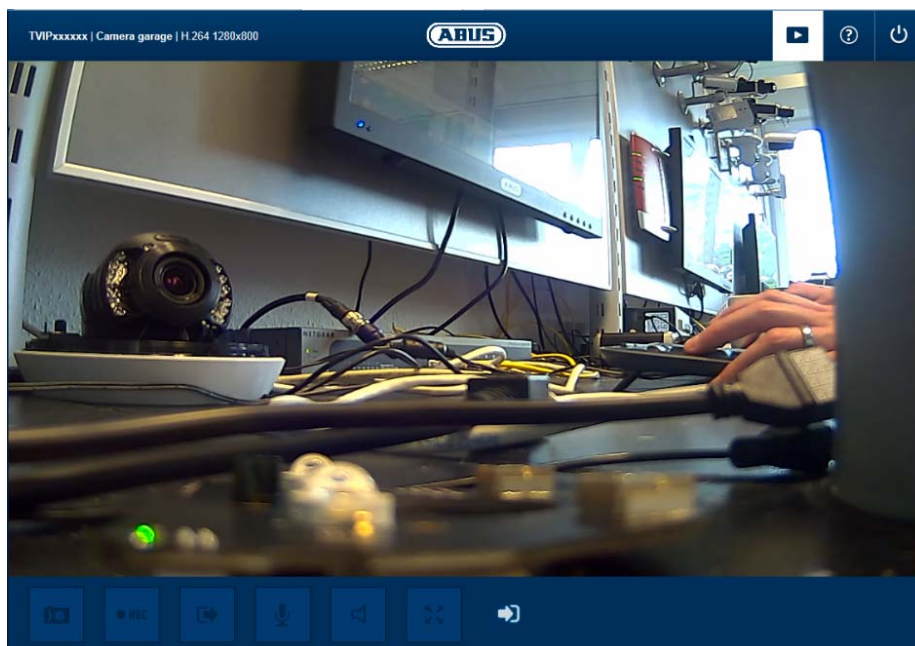
7.8 Linking up the camera to IPCam


The following information is required to link up the camera with IPCam:







- IP address/domain name
- http port (default 80)
- rtsp port (default 554)
- Username: **mobile**
- Password: **mobile** (can be modified in the installer settings)

8. User menu "user"

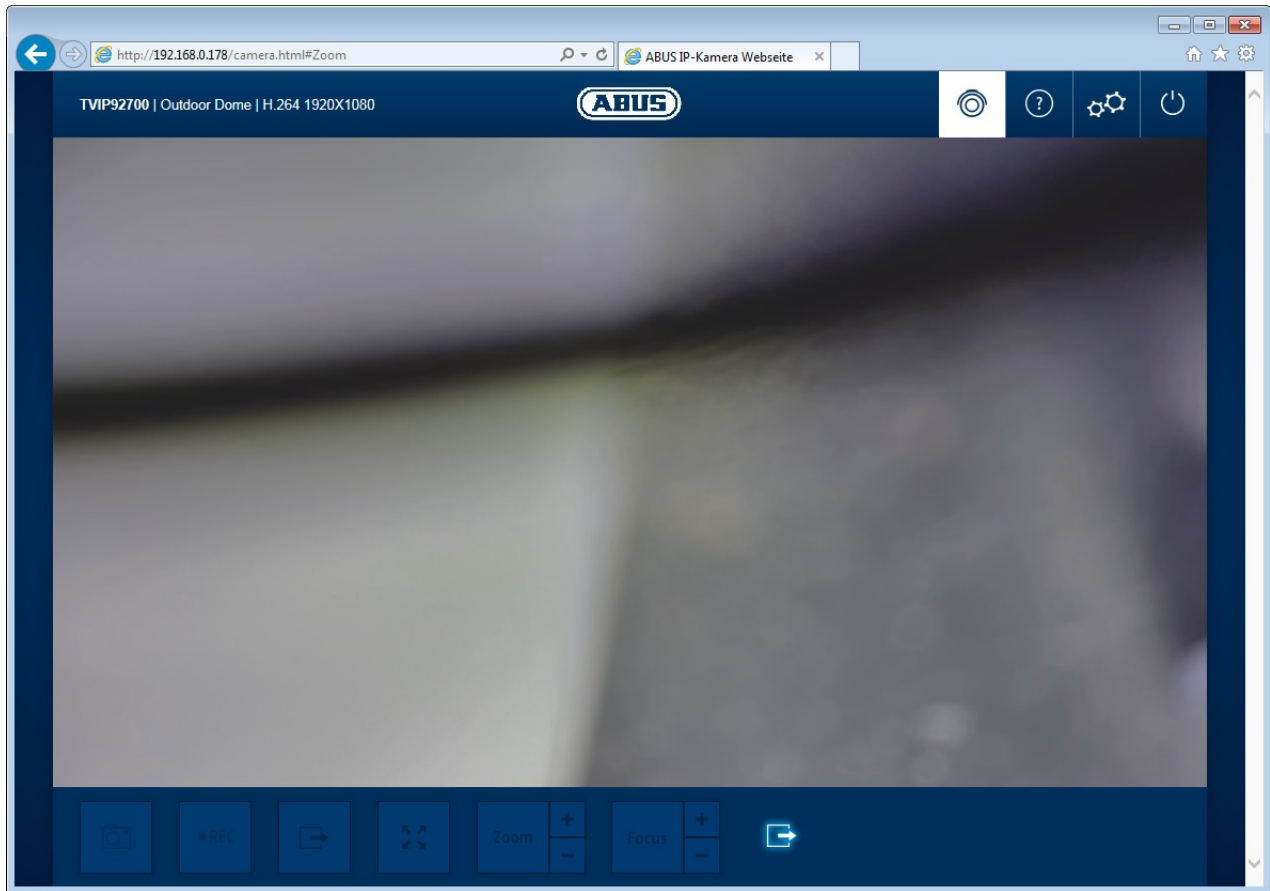
| Button/display on screen | Function |
|---|-----------------|
|  | Information bar |
|  | Live display |
|  | Help page |
|  | Log out as user |






| Button/display on screen | Function |
|---|--|
|  | <p>Instant image function</p> <p>This function saves an instant image from the current video stream in JPEG format. The picture is stored in the following folder:</p> <p>C:/Benutzer/<Benutzer>/Eigene Bilder</p> |










| | |
|---|---|
|  | <p>Video function</p> <p>This function saves a video from the current video stream in AVI format. The video is stored in the following folder:</p> <p>C:/Benutzer/<Benutzer>/Eigene Videos</p> |
|  | <p>Activate switching output</p> <p>This button can be used to manually activate or deactivate the switching output (e.g. door opener function).</p> |
|  | <p>Muting the microphone (if available)</p> <p>This button can be used to deactivate the microphone in the camera (TVIP91100) or the microphone in the optional audio input (TVIP92xxx).</p> |
|  | <p>Muting the speaker (if available)</p> <p>This button can be used to deactivate the speaker in the optional audio output (TVIP92xxx).</p> |
|  | <p>Full screen mode</p> <p>Switching the video picture on the monitor to full screen mode (you can also do this by double clicking within the video frame). You can exit full screen mode by double clicking within the video frame again or pressing the ESC button.</p> |
|  | <p>Status display switching input</p> <p>This symbol displays the activation status of the switching input.</p> |

9. View and configuration menu user "master"

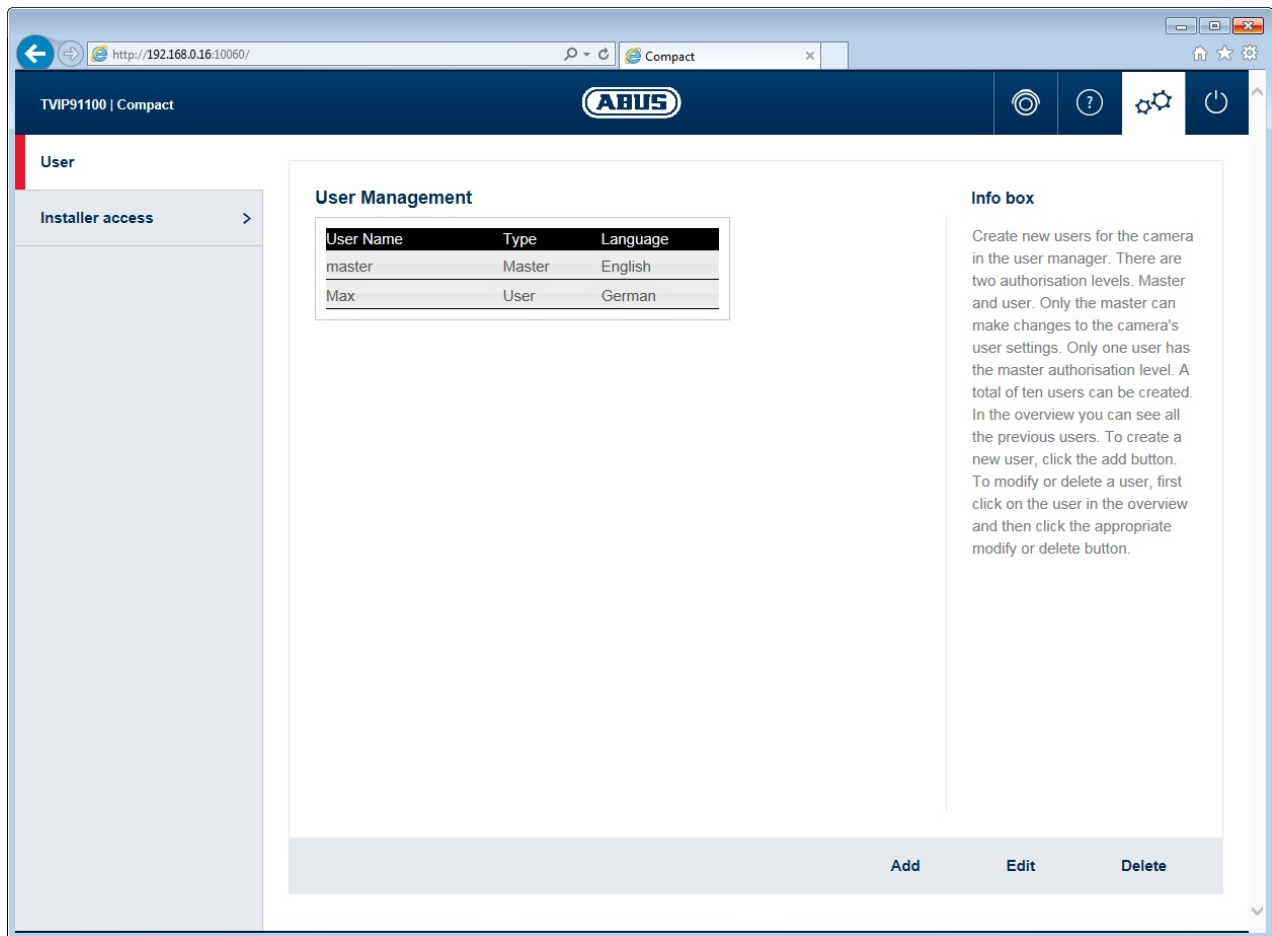


(example image of TVIP92700)

| Button/display on screen | Function |
|---|--|
|  | <p>Instant image function</p> <p>This function saves an instant image from the current video stream in JPEG format. The picture is stored in the following folder:</p> <p>C:/Benutzer/<Benutzer>/Eigene Bilder</p> |
|  | <p>Video function</p> <p>This function saves a video from the current video stream in AVI format. The video is stored in the following folder:</p> <p>C:/Benutzer/<Benutzer>/Eigene Videos</p> |
|  | <p>Activate switching output</p> <p>This button can be used to manually activate or deactivate the switching output (e.g. door opener function).</p> |

| | | |
|---|--|---|
|  | | <p>Muting the microphone (if available)</p> <p>This button can be used to deactivate the microphone in the camera (TVIP91100) or the microphone in the optional audio input (TVIP92xxx).</p> |
|  | | <p>Muting the speaker (if available)</p> <p>This button can be used to deactivate the speaker in the optional audio output (TVIP92xxx).</p> |
|  | | <p>Full screen mode</p> <p>Switching the video picture on the monitor to full screen mode (you can also do this by double clicking within the video frame). You can exit full screen mode by double clicking within the video frame again or pressing the ESC button.</p> |
|  | | <p>Zoom/focus setting (only available with TVIP92100, TVIP92300, TVIP926X0 and TVIP92700)</p> |
|  | | <p>Status display switching input</p> <p>This symbol displays the activation status of the switching input.</p> |
|  | | <p>Live view page for "master" user</p> |
|  | | <p>Information page with explanations of what the buttons do.</p> |
|  | | <p>Settings page for "master" user.</p> |
|  | | <p>Log out as user. Afterwards the login page is displayed again.</p> |

9.1 Adding users

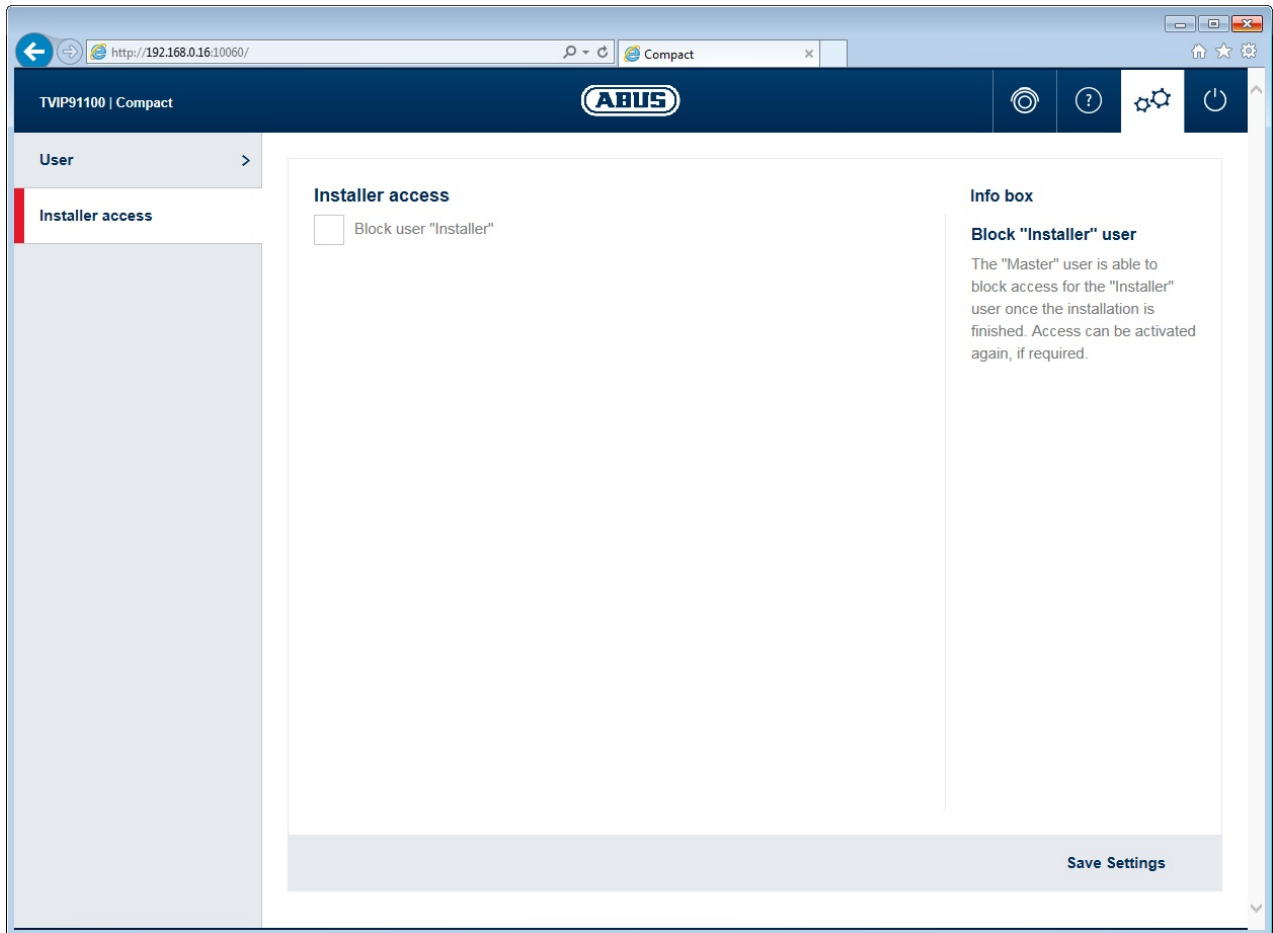


User management:


- Username: display registered username
 Type: the registered user's user account type There may only be one "master" user account type. Up to 10 users can be assigned the "user" account type.
 Language: display the language set for the users. Available languages are: English, German, French, Dutch, Danish, Polish, Italian, Spanish, Russian and Swedish
- Add: open the menu for registering users of account type "user"
 Edit: edit the language or password for "master" or "user"
 Delete: delete users of account type "user". Users of account type "master" cannot be deleted.
- Password: assign the password for the user.
 Permissible characters are: A-Z, a-z, 0-9
 Confirm password: confirmation of password for the user.
- Change password: ticking the checkbox opens up the menu for changing the password.
 Password: enter the new password.
 Permissible characters are: A-Z, a-z, 0-9
 Confirm password: confirm the password


9.2 Video stream settings

9.2 Deactivate/activate installer access

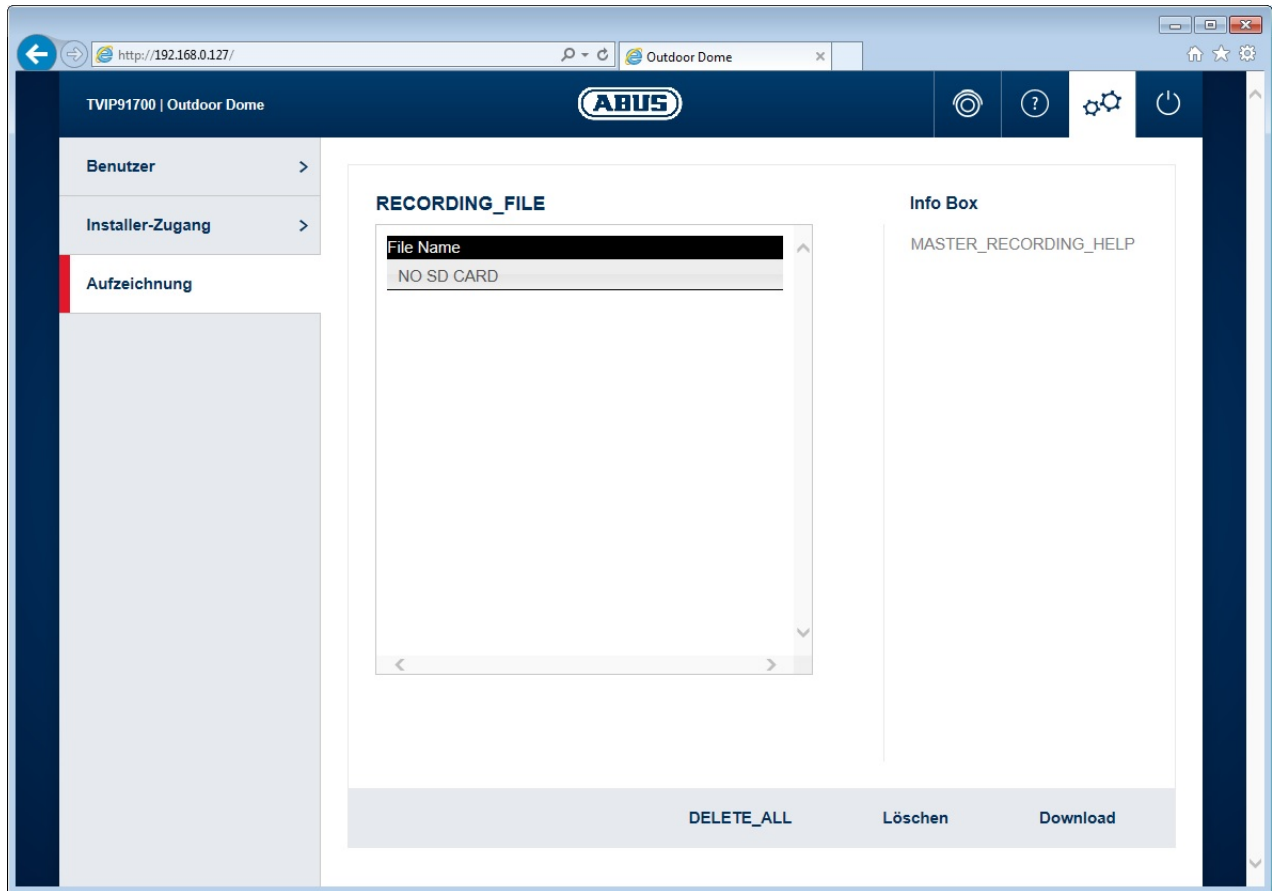


Block user "installer": ticking the box will block access for the user "installer". Only the "master" user can unblock access again.

| | |
|---|--|
|  | If the "master" user has forgotten their login information, it is possible to perform a factory reset for the "master" user's login information using the "PW reset" button. |
|---|--|


| | |
|---|---|
|  | If the "installer" user has forgotten their login information, you must load the factory settings for the camera via the "RESET" button. This will restore all usernames and passwords to factory settings. |
|---|---|

9.3 Displaying/downloading video from the internal memory



File list: all the video data recorded by the camera during a network failure is displayed here. The maximum file size is 150 MB. If the file size is exceeded due to the length of recording, a new file is opened.

The file name represents the recording's starting time.
File format: YYYYMMTThhmmss.avi

| | |
|---|--|
|  | Make sure that the camera's time setting is entered correctly before activating the network loss recording function. |
|---|--|

Delete all: delete all recorded data from the camera's internal memory. Important: all files are permanently lost after performing this function.

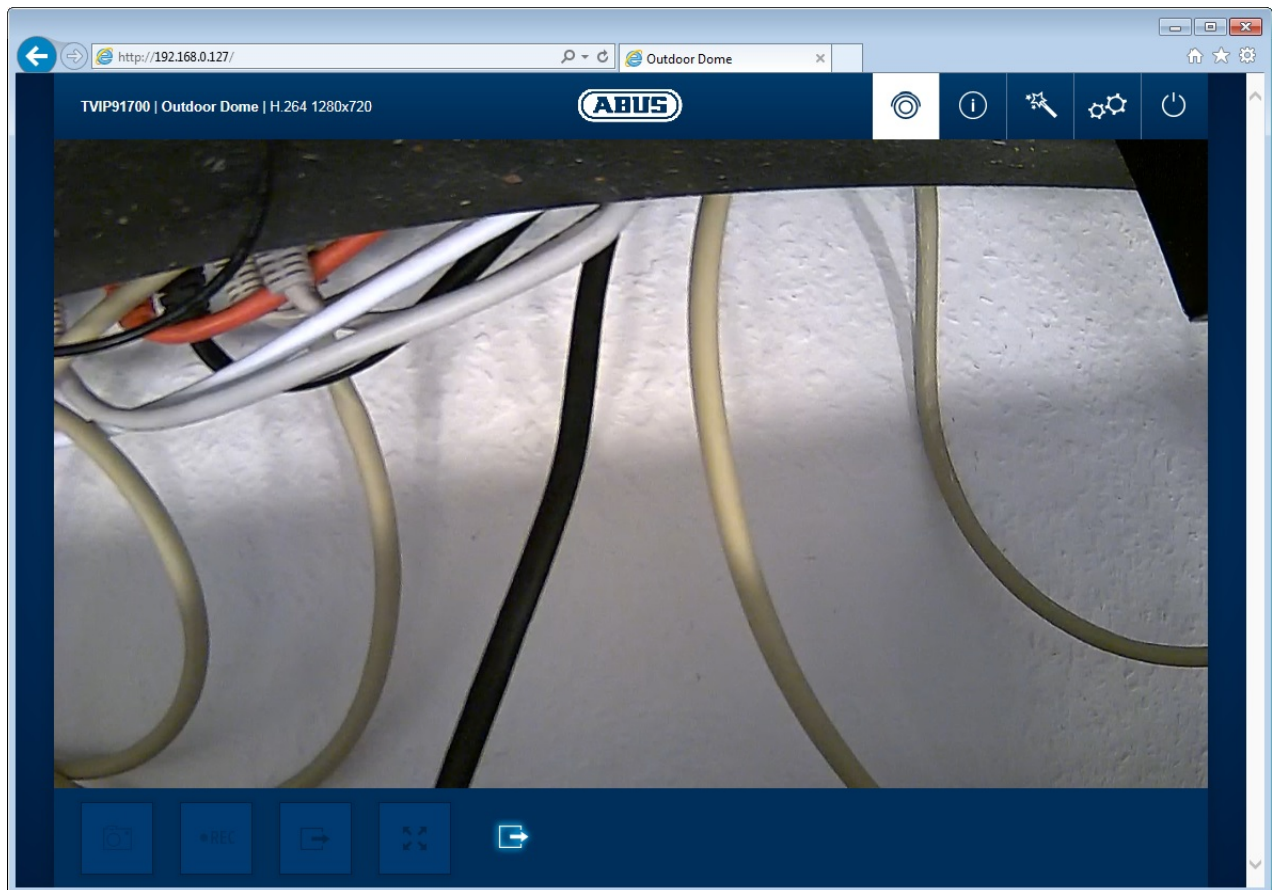
Delete: delete one or more files by marking them in the file list.

Download: download files by marking them in the file list (they will be downloaded one after another).

10. View and configuration menus user "installer"

10.1 Live view

The live view display for the installer user is similar to that of the master user. However, the installer user has extended options for settings such as the set up wizard or extended configuration.

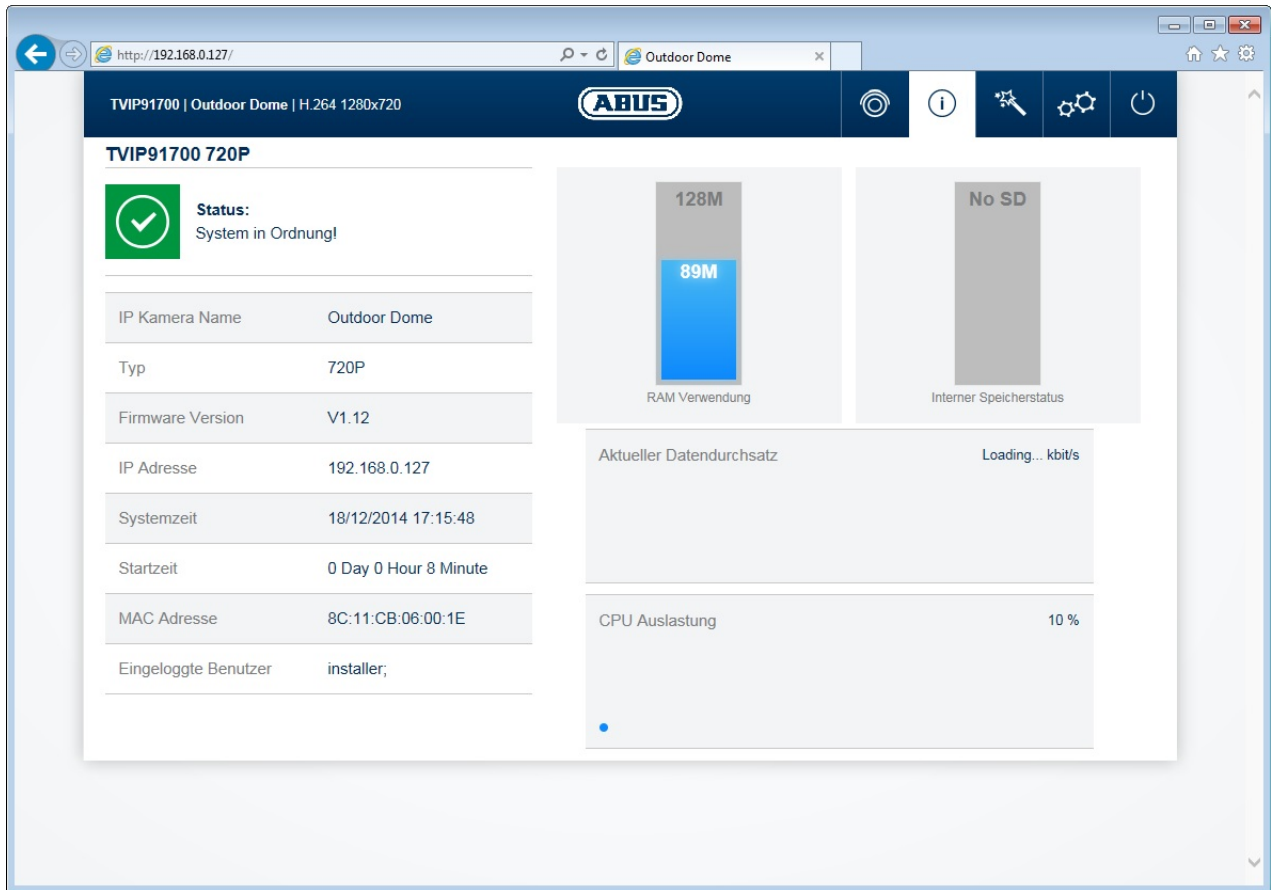


(example image of TVIP92700)

10.2 Info page

The info page displays general information about the camera, e.g. installed firmware version or MAC address of the camera.





In the area to the upper left, the general status of the system is represented by a symbol.

| | |
|--|---|
| | <p>System is running correctly All parameters such as system temperature and processor usage are fine. All functions in use are working correctly.</p> |
| | <p>System is faulty Errors have occurred in the system. But these are not critical to the basic functionality of the camera. However, they could cause limitations or malfunctions within certain functions. The system may need to be tested by the installer.</p> |
| | <p>System condition is critical Certain parameters such as system temperature or processor usage are critical for the system. The system must be tested by the installer immediately.</p> |

- IP camera name: display of the camera name. Can be modified using Configuration/System
- Type: display of the max. resolution of the camera platform.
- Firmware version: display of the firmware version currently installed
- IP address: display of the IP address currently set
- System time: current date/time set:
- MAC address: MAC address of the camera (hardware address of the network interface)
- Logged on user: user currently logged on
- Memory usage: internal memory status
- Data throughput: total video and audio bit rate over the network interface (outgoing)
- CPU usage: display of the processor usage of the camera.

10.3 Setup wizard

The setup wizard navigates you through the most important menu options the camera has. The setup wizard deals with the following menu options:

Network ► DDNS ► Text ► Date/time ► Installer ► Service ► Storage/Restart



For more information on each settings option see the section "Advanced camera settings".

10.4 Advanced camera settings

10.4.1 Video

10.4.1.1 General

| | |
|--------------------|---|
| Mirroring: | The following image mirroring options are available: horizontal, vertical, horizontal and vertical |
| Network frequency: | setting for 50 Hz or 60 Hz network frequency. |
| Shutter preset: | this function adjusts certain exposure-related camera settings by default for scenes inside or outside. Select the appropriate setting for the scene. |

10.4.1.2 Day profile

For the day mode settings can be made for the following parameters. The night profile settings in the following point are unaffected by these.

| | |
|------------------|--|
| Brightness: | image brightness settings |
| Contrast: | image contrast settings |
| Sharpness: | image sharpness settings. A high sharpness value can increase image noise. |
| Hue: | image hue settings |
| Saturation: | image saturation settings |
| WDR: | ticking the checkbox activates the camera's wide dynamic range (WDR) function. |
| WDR level: | the WDR function intensity can be set here. |
| Noise reduction: | ticking the checkbox activates the DNR function. |
| Colour image: | if this function is activated, a colour image is displayed in day mode. When it's deactivated, a black and white image is displayed. This function is active by default. |

10.4.1.3 Night profile


The settings options for night mode are almost identical to the day profile. The day and night profile settings are independent of one another.

| | |
|-------------|--------------------------|
| Brightness: | see option "Day profile" |
| Contrast: | see option "Day profile" |

Sharpness: see option "Day profile"
 Hue: see option "Day profile"
 Noise reduction: ticking the checkbox activates the corresponding noise reduction function.
 2D-DNR level: noise reduction for static images
 3D-DNR level: noise reduction for dynamic images
 Colour image: see option "Day profile"
 IR LEDs off: this function is only available for models TVIP92100 and TVIP92600. This function helps if the built-in IR LEDs are causing undesired reflections in the video picture (e.g. camera installation behind window panes or too close to objects)
 Checkbox ticked: IR LEDs are deactivated in night mode
 Checkbox not ticked: IR LEDs are activated in night mode.

10.4.1.4 Day/night switching

Lighting level: the current lighting level is measured using a light sensor on the camera. Day/night switching is controlled according to the lighting level. The minimum gap required to avoid constant switching between the two is set automatically.
 Day > Night: the lighting threshold for switching from day mode to night mode.
 Night > Day: the lighting threshold for switching from night mode to day mode.
 Schedule: switching between day and night mode using a time schedule. The camera can be set to switch at intervals of 30 minutes.

| | |
|---|---|
|  | The time range set represents the day time range. Outside of these times, night mode is used. |
|---|---|

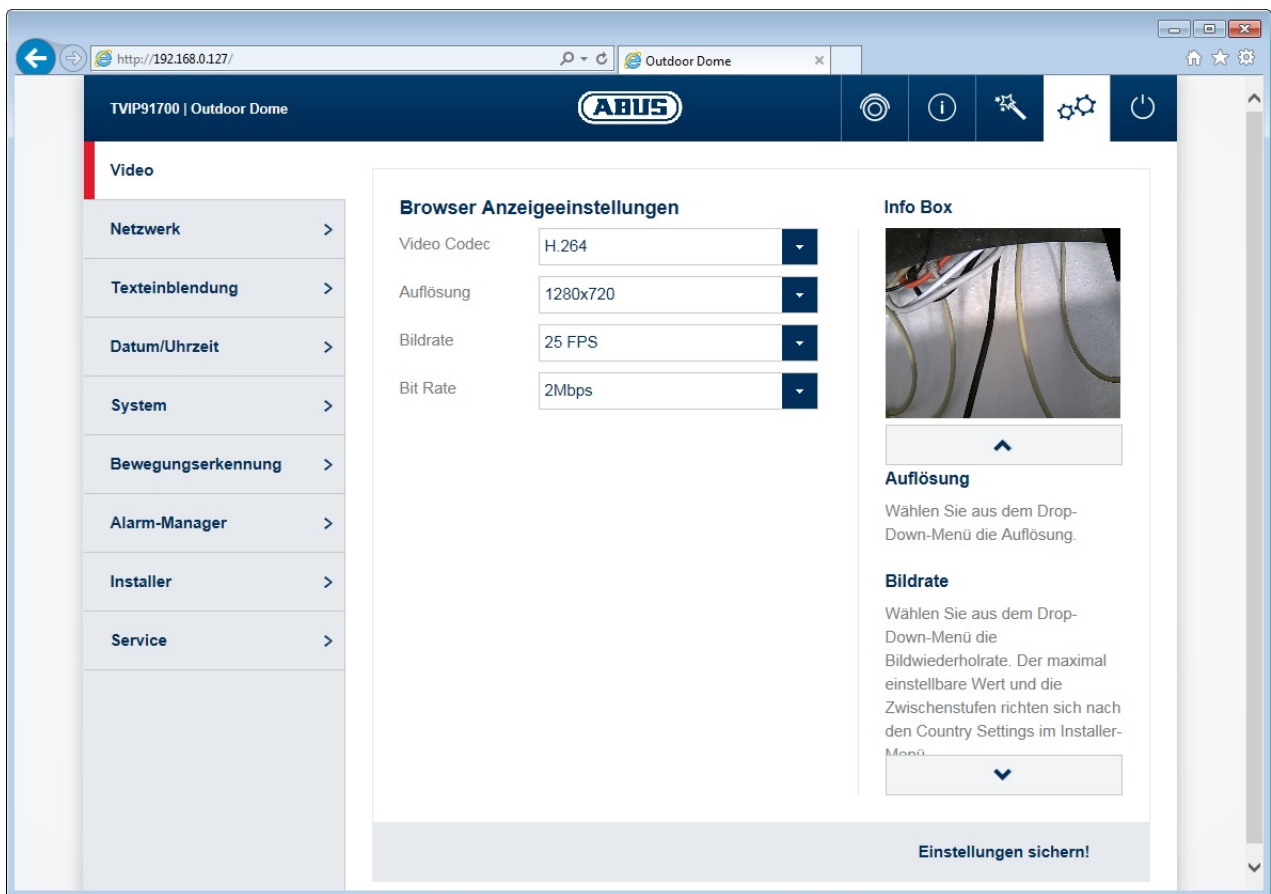
Day: the camera stays in day mode permanently. In day mode the infrared cut filter (ICR) is constantly in front of the lens. This means that the image sensor can't pick up any infrared light.
 Night: the camera stays in night mode permanently. The infrared cut filter is constantly separated from the lens.

10.4.1.5 Privacy masking

Up to three ranges can be selected in the video. The ranges are automatically named P1, P2 and P3. These ranges are marked as black in the actual video image.

List of ranges: list of all the ranges established
 Add: if you press this button, a new entry is created in the list. Then click on the list entry to select a mask further on in the preview. Selecting a second one will remove the previously selected mask. The masks are applied by saving them to the settings.
 Delete: deleting a range previously selected in the list of ranges.

10.4.1.6 Video stream settings



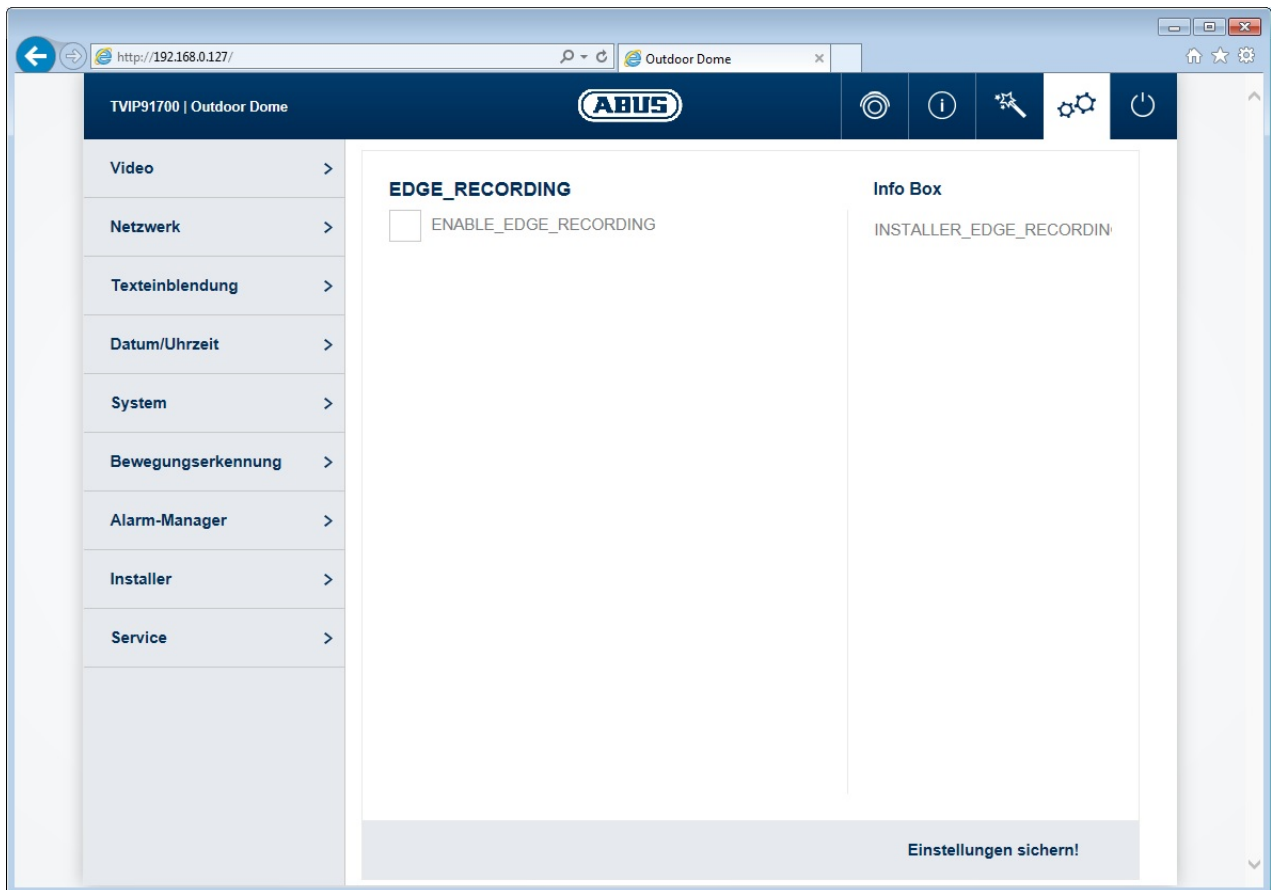
These setting options allow the "installer" user to define the quality settings for displaying in an internet browser and recording using the device (settings Video Stream 1).

- TV output: activating or deactivating the analogue video output on the camera (only available for 1080p models)
- Video codec: select the video codec. The available codecs are H.264 and MJPEG.
- Resolution: the following resolutions are available for the video stream:
TVIP91XXX: 1280x720 (default), 800x456, 720x408, 640x360, 320x184
TVIP92XXX: 1920x1080 (default), 1280x720, 800x456, 720x408, 640x360, 320x184
- Frame rate: the following frame rates are available for the video stream:
30, 25, 15, 10, 5, 2
- Bit rate: the following video bit rates are available for the video stream. A higher video bit rate gives better picture quality as the image is less compressed.
TVIP91XXX: 8 Mbit/s up to 32 kBit/s (default is 2 Mbit/s)
TVIP92XXX: 8 Mbit/s up to 64 kBit/s (default is 3 Mbit/s)

10.4.1.7 Network loss recording

This function allows you to record video data to your internal camera memory in case of IP network failure. Despite the recording device losing its connection to the network, the video data remains available in the camera for this period.

As the function tests the existence of a certain IP address or domain address in the network, it can also be considered "recording when the network device fails". That means that the camera can record internally if another camera fails. This function is useful where both cameras have the same or a similar field of view.



Enable network loss recording:
Cycle recording:

activates the function
if activated, old data is deleted when the internal memory reaches its maximum capacity so that new data can be stored.

Ping IP address:

IP address or domain address that is tested for existence in the network (this could be the NVR, for example)

Interval:

interval for the test. The ping interval determines when recording starts after the unsuccessful ping. The smaller the interval, the earlier the recording is able to begin (but this does require a good network infrastructure).



If the camera has the function "Record during network failure" and this function is to be used, it's necessary to supply the camera via the 12 V DC terminal (do not use PoE).

10.4.2 Network

10.4.2.1 IPv4 Settings

| | |
|--------------------|---|
| DHCP: | the IP address, subnet mask, gateway (default router) and address for the DNS server are obtained automatically from a DHCP server. An activated DHCP server must be present in the network in this case. The fields on this page are deactivated in this mode and serve as informational fields for the data obtained. |
| Static IP address: | manual setting of the network parameter for IPv4. |
| IP address: | manual setting of the camera's IP address |
| Subnet mask: | manual setting of the camera's subnet mask |
| Gateway: | manual setting of the camera's gateway IP address (also known as default router) |
| DNS server 1: | manual setting of the DNS server's IP address |
| DNS server 2: | alternative IP address of a DNS server |

10.4.2.2 Ports

| | |
|----------------------|---|
| HTTP port: | the default port for HTTP transmission is 80. If several IP cameras are located on one subnet, each camera should have its own unique HTTP port. |
| RTSP port: | the default port for RTSP transmission is 554. If several IP cameras are located on one subnet, each camera should have its own unique RTSP port. |
| RTSP authentication: | when authorising an activated RTSP, you must give your username and password for the video to be requested by a client. |



If the camera is to be accessed via routers (e.g. from the internet to the local network), port forwarding must be set up for the HTTP and RTSP port in the router. If HTTPS is also being used, port forwarding must be set up for the HTTPS port too.

10.4.2.3 DDNS


| | |
|-----------------|--|
| Activate DDNS: | ticking the checkbox activates the DDNS function. |
| Select service: | select a service provider for the DDNS service. |
| Username: | user account identification with the DDNS service provider |
| Password: | account password with the DDNS service provider |
| Host name: | registered host name with the DDNS service provider |



Further information on the "ABUS SERVER" can be found on the help page at the following address:
<https://www.abus-server.com/faq.html>

10.4.2.4 HTTPS

Activate HTTPS: ticking the checkbox activates the HTTPS function (fixed, self-signed certificate). The HTTP interface is largely active.
HTTPS port: the default port for HTTPS transmission is 443. If several IP cameras are located on one subnet, each camera should have its own unique HTTPS port.

| | |
|---|---|
|  | If the camera is to be accessed via routers (e.g. from the internet to the local network), port forwarding must be set up for the HTTP and RTSP port in the router. If HTTPS is also being used, port forwarding must be set up for the HTTPS port too. |
|---|---|

10.4.2.5 SMTP/Email

The settings on this page are required to send an email in case of an incident. This action is configured in the "Alarm manager" menu option.

Activate email: ticking the checkbox activates the SMTP/email function.
Sender email address: email address of sender
Sender name: name of sender
SMTP server: SMTP server address of email provider
SMTP server port: SMTP server port
Activate SSL: ticking the checkbox activates the SSL function if the SMTP server supports or requires this.
Activate TLS: ticking the checkbox activates the TLS function if the SMTP server supports or requires this.
Activate authentication: ticking the checkbox activates authentication if the SMTP server supports or requires this.
Username: username for the SMTP server account
Password: password for the SMTP server account
Test email address: assign an optional email address for sending a test email. To send the test email, press the button "Test email".

10.4.3 Overlay text

This function allows certain text, the date and time to be superimposed on to the video.

Activate overlay text: ticking the checkbox activates the function.
Date: superimposes the date
Time: superimposes the time
Text activated: activation of text
Text: assignment of text. Up to a maximum of 16 characters can be assigned. Permissible characters are: A-Z, a-z, 0-9

10.4.4 Date/time

Current date and time: the current date and time settings are displayed here.
Time zone: select the time zone in which the camera is located.

| | |
|-------------------------------|---|
| Enable daylight savings time: | by ticking the checkbox, you are confirming that the location in which the camera is installed takes part in daylight savings time. Auto: the camera automatically uses the switch-over times every year. Manual: manual switch-over time settings. |
| NTP server synchronisation: | tick the box for the camera to automatically obtain the date and time from a server (please note: the NTP server does not hold any information on the summer/winter time changeover). |
| NTP server: | enter the domain name or the IP address of the time server here. |
| NTP update interval: | update interval for the date and time with the server. An update also takes place when the camera is restarted. |
| PC time synchronisation: | when you save, the date and time from the connected client PC are adopted. |
| Manual: | manual assignment of date and time |

10.4.5 System

10.4.5.1 General

| | |
|-----------------------|---|
| Camera name: | you can change the default camera name here. Up to a maximum of 16 characters are permitted. Permissible characters are: A-Z, a-z, 0-9 |
| Export configuration: | export the camera's configuration data into a file |
| Import configuration: | import the camera's configuration data from a file |
| Reset settings: | restore all settings to factory settings, except network settings |
| Include network: | after ticking the checkbox and performing the function for resetting settings, all settings including the network parameter are reset. |
| Status LED: | when the checkbox is ticked, the status LED on the camera is active (except TVIP91100). |

10.4.5.2 Firmware/Reset

| | |
|------------------------|--|
| Current firmware: | displays the firmware version currently installed |
| Firmware online check: | this function checks whether a new firmware version is available on the ABUS website. If there is, the camera offers to download the firmware on to the PC (download link). Then the firmware must be manually installed using the firmware update function. |
| Firmware update: | a more recent version of the camera firmware can be installed here. More information on firmware is available on the ABUS website (www.abus.com). |
| Restart: | manual camera restart |
| Schedule restart: | the camera can be restarted here at a specific frequency. |

10.4.5.3 Log file

Log file: data relevant to the system is recorded in the log file. This can help with troubleshooting, for example.
Export: exporting the log file into another file

10.4.6 Motion detection

List of ranges: displays all the ranges of movement set
Display all: tick the checkbox to display a preview of all ranges at the same time.
Range name: name of range
Add: after assigning the range a name and pressing this button, a new entry is created in the list. Then click on the list entry to select a mask further on in the preview. Selecting a second one will remove the previously selected mask. The masks are applied by saving them to the settings.
Delete: selecting a range in the list and pressing this button deletes the range.
Threshold value: represents the area that has to be changed in the video frame
Day sensitivity: represents the rate of change (day mode)
Night sensitivity: represents the rate of change (night mode)

10.4.7 Alarm manager

Alarm manager: in alarm manager you can create rules for handling events, e.g. switching a camera switching output during motion detection. A maximum of one trigger can be used for each rule. A maximum of one action can be set for each rule. A maximum of five rules can be created for handling one event.
Trigger: select the event trigger
Schedule: defines when the rule should be active (in half hour increments). If an area is marked as red, it's marked as active.
Action: you can choose between two events:
1) Switching output:
the switching output can either function as a normally closed or normally open contact whereby the active periods can be defined. There are certain time periods and continuous activities available as an active period.
2) Email
An email can be sent to a specific recipient. The content and subject line can be assigned. It is also possible to select a certain number of pre- and post-alarm images.
Add: adds a new event rule
Edit: edits an event rule
Delete: deletes an event rule

The following triggers for events are available:

Switching input: all cameras in the TVIP9XXXX series have a switching input (an optional cable in dome cameras). On standby, you can select N.O. (normally open) or N.C. (normally closed).

Motion detection: select the camera's internal motion detection. This will analyse all configured masks. It is not possible to detect which mask has made the trigger.

Restart: triggering when the camera restarts

Watchdog error: the system can restart automatically after a serious malfunction (this is known as 'watchdog'). This can be used as a trigger.

Day/night switching: choose between switching to day or night mode as an event trigger.

Authentication error: entering an incorrect password twice can be used as a trigger.

Back up settings: the last page of event configuration displays an overview of all rule parameters that have been set. You must then press the "Save" button.

10.4.8 Audio


This option only appears if the camera has audio functionality. There is one model with a built-in microphone (TVIP91100) in addition to five models with connectible audio input and output devices (TVIP92100, TVIP92300, TVIP92500, TVIP926X0 and TVIP92700).

Audio input: settings for input volume

Audio output: settings for output volume

10.4.9 Installer

Language: select language for the "installer" user. The settings pages available are displayed in this language. The language settings for the "master" and "user" users are unaffected by this.

| | |
|---|--|
|  | The home page and login window are displayed in the language of the PC as long as this language is available in the camera. If the language is not available, it will be displayed in English. |
|---|--|

In the next few steps, the passwords for the "installer" user, recording client (e.g. NVR) and mobile client (e.g. APP) can be set.

Change password: tick the checkbox to show the field for entering your password and confirming this password.

Password: enter the new password.

Confirm password: confirm the new password.

10.4.10 Service

Country of service: select the country responsible for providing support for the camera in use.

Network frequency: set the network frequency (only 720p camera types). In Germany the standard network frequency is 50 Hz.

Send data: with approval from the "installer" user, the camera settings data and log file can be sent to ABUS Support. This is dependent on the previous setting in your country of service.

Service user: if service is required, this function can create a username and password.
Username: **service**
Password: the password must be entered. Max. 16 characters.
Permissible characters are:

11. Maintenance and cleaning

11.1 *Function test*

Regularly check the technical safety of the product, e.g. check the housing for damage.

If it seems that it may no longer be possible to operate the device safely, stop using the product and secure it to prevent unintentional use.

It is likely that safe operation is no longer possible in the event that:

- the device shows signs of visible damage
- the device no longer works correctly
- the device has been stored in adverse conditions for a long period of time
- the device has been exposed to stresses during transportation.



Please note:

You do not need to perform any maintenance on the product. There are no components requiring servicing or checking inside the product. Never open it.

11.2 *Cleaning*

Clean the product with a clean, dry cloth. The cloth can be dampened with lukewarm water if there is dirt that is hard to remove.



Make sure that no liquids enter the inside of the device, as this will destroy it. Do not use any chemical cleaning agents, as these could damage the surface of the housing.

12. Disposal



Devices displaying this symbol may not be disposed of with domestic waste. At the end of its service life, dispose of the product according to the applicable legal requirements.

Please contact your dealer or dispose of the products at the local collection point for electronic waste.

13. Technical data

| | TVIP91100 | TVIP91300 | TVIP91600 | TVIP91700 |
|--------------------------------------|--|---|--|--|
| Image sensor | 1/4 inch progressive scan CMOS | | | |
| Camera type | Compact | Indoor dome | Outdoor tube | Outdoor dome |
| Resolution | 720p | | | |
| Pixels (total) | 1280 x 800 | | | |
| Pixels (effective) | 1280 x 720 | | | |
| Lens | Fixed lens | | | |
| Focal length | 3.6 mm | | | |
| Horizontal angle of view | 78° | | | |
| Lens control | AES | | | |
| Day/night switching | IR cut filter (ICR), colour/B/W | | | |
| IR LEDs | 3 high performance LEDs | - | 4 high performance LEDs | - |
| IR range | 10 m | - | 15 m | - |
| Minimum illumination (colour) | 0,5 Lux | 0,5 Lux | 0,5 Lux | 0,5 Lux |
| Minimum illumination (IR) | 0 Lux | 0 Lux (external IR) | 0 Lux | 0 Lux (external IR) |
| Noise reduction | 2D DNR, 3D DNR | | | |
| Electronic shutter | Auto | | | |
| White balance | AWB | | | |
| Amplifier control | Auto | | | |
| Backlight compensation | WDR | | | |
| Dynamic range (WDR) | Max. 46 dB | | | |
| Video system | IP | | | |
| Privacy masking | 3 freely configurable masks | | | |
| ONVIF | ONVIF profile S | | | |
| Connections | 1 x RJ45, 1 x DC, 1 x alarm input, 1 x alarm output, 1 x audio input, 1 x audio output, 1 x FBAS | 1 x RJ45, 1 x DC, 1 x FBAS optional: 1 x alarm input, 1 x alarm output, 1 x audio input, 1 x audio output | 1 x RJ45, 1 x DC, 1 x FBAS, 1 x alarm input, 1 x alarm output, 1 x USB | 1 x RJ45, 1 x DC, 1 x alarm input, 1 x alarm output, 1 x audio input, 1 x audio output, 1 x FBAS |
| Power supply | 12 V DC | | | |
| PoE | 802.3af | | | |
| Power consumption | 270 mA (max.) | 140 mA (max.) | 270 mA (max.) | 140 mA (max.) |
| Operating temperature | 0°C–+50°C | 0°C–+50°C | -10°C–+50°C | -10°C–+50°C |
| Humidity | 0–75% non-condensing | | 0–85% non-condensing | |
| Protection class | IP24 | IP24 | IP66 | IP66 |
| Dimensions (WxHxD) | 82 x 82 x 145 mm | 141 x 141 x 98 mm | 82 x 82 x 238 mm | 141 x 141 x 102 mm |
| Weight | 560 g | 690 g | 1090 g | 1020 g |
| Certifications | CE, RoHS, REACH | | | |

| | TVIP92100 | TVIP92300 | TVIP92500 | TVIP92600 | TVIP92700 |
|--------------------------------------|--|---|--|--|---|
| Image sensor | 1/2.8 inch Progressive Scan Sony Exmore CMOS | | | | |
| DSP | Sony XARINA | | | | |
| Camera type | Compact | Indoor dome | Box | Outdoor tube | Outdoor dome |
| Resolution | 1080p | | | | |
| Pixels (total) | 1952 x 1116 | | | | |
| Pixels (effective) | 1920 x 1080 | | | | |
| Lens | Motor zoom | | | Motor zoom | |
| Focal length | 3–9 mm | 3–9 mm | - | 9–22 mm | 3–9 mm |
| Horizontal angle of view | 35°–90° | 32°–90° | - | 13°–30° | 32°–90° |
| Lens control | Auto iris | | | | |
| Day/night switching | IR cut filter (ICR), colour/B/W | | | | |
| IR LEDs | 3 high performance LEDs | - | - | 4 high performance LEDs | - |
| IR range | 10 m | - | - | 20 m | - |
| Minimum illumination (colour) | 0,2 Lux | 0,2 Lux | 0,2 Lux | 0,35 Lux | 0,2 Lux |
| Minimum illumination (IR) | 0 Lux | 0 Lux (external IR) | 0 Lux (IR extern) | 0 Lux | 0 Lux (external IR) |
| Noise reduction | 2D DNR, 3D DNR | | | | |
| Electronic shutter | Auto | | | | |
| White balance | ATW | | | | |
| Amplifier control | Auto | | | | |
| Backlight compensation | WDR | | | | |
| Dynamic range (WDR) | >100 dB | | | | |
| Video system | IP | | | | |
| Privacy masking | 3 freely configurable masks | | | | |
| ONVIF | ONVIF profile S | | | | |
| Connections | 1 x RJ45, 1 x DC, 1 x alarm input, 1 x alarm output, 1 x audio input, 1 x audio output, 1 x FBAS | 1 x RJ45, 1 x DC, 1 x FBAS optional: 1 x alarm input, 1 x alarm output, 1 x audio input, 1 x audio output | 1 x RJ45, 1 x DC, 1 x FBAS, 1 x alarm input, 1 x alarm output, 1 x USB | 1 x RJ45, 1 x DC, 1 x alarm input, 1 x alarm output, 1 x audio input, 1 x audio output, 1 x FBAS | 1 x RJ45, 1 x DC, 1 x FBAS optional: 1 x alarm input, 1 x alarm output, 1 x audio input, 1 x audio output |
| Power supply | 12 V DC | | | | |
| PoE | 802.3af | | | | |
| Power consumption | 480 mA (max.) | 300 mA (max.) | 250 mA (max.) | 500 mA (max.) | 300 mA (max.) |
| Operating temperature | 0°C–+50°C | 0°C–+50°C | 0°C–+50°C | -25°C–+50°C | -25°C–+50°C |
| Humidity | 0–75% non-condensing | | | 0–85% non-condensing | |
| Protection class | IP24 | IP24 | IP24 | IP66 | IP66 |
| Dimensions (WxHxD) | 82 x 82 x 145 mm | 141 x 141 x 98 mm | 63 x 63 x 129 mm | 82 x 82 x 238 mm | 141 x 141 x 102 mm |
| Weight | 670 g | 680 g | 355 g | 1090 g | 1010 g |
| Certifications | CE, RoHS, REACH | | | | |

| | |
|--------------------------------------|--|
| | TVIP92610 |
| Image sensor | 1/2,8" Progressive Scan Sony Exmore CMOS |
| DSP | Sony XARINA |
| Camera type | Outdoor Tube |
| Resolution | 1080p |
| Pixels (total) | 1952 x 1116 |
| Pixels (effective) | 1920 x 1080 |
| Lens | Motor-Zoom |
| Focal length | 3,0 – 9,0 mm |
| Horizontal angle of view | 35° – 90° |
| Lens control | Auto Iris |
| Day/night switching | IR cut filter (ICR), Color / B/W |
| IR LEDs | High performance LEDs |
| IR range | 20 m |
| Minimum illumination (colour) | 0,2 Lux |
| Minimum illumination (IR) | 0 Lux |
| Noise reduction | 2D DNR, 3D DNR |
| Electronic shutter | Auto |
| White balance | ATW |
| Amplifier control | Auto |
| Backlight compensation | WDR |
| Dynamic range (WDR) | >100 dB |
| Video system | IP |
| Privacy masking | 3 freely configurable masks |
| ONVIF | ONVIF Profile S |
| Connections | 1 x RJ45, 1 x DC, 1 x alarm input, 1 x alarm output, 1 x audio input, 1 x audio output, 1 x FBAS |
| Power supply | 12 V DC |
| PoE | 802.3af |
| Power consumption | 500 mA (max.) |
| Operating temperature | -25°C - +50°C |
| Humidity | 0 - 85%, non-condensing |
| Protection class | IP66 |
| Dimensions (WxHxD) | 82 x 82 x 238 mm |
| Weight | 1090 g |
| Certifications | CE, RoHS, Reach |



Security Tech Germany

TVIP91XXX / TVIP92XXX



Version 04/2015

TVIP91XXX
TVIP92XXX



Traduction française du manuel original allemand. À conserver pour une utilisation ultérieure.

F Introduction

Chère cliente, cher client,

Nous vous remercions d'avoir choisi ce produit.

Cet appareil est conforme aux exigences des directives européennes en vigueur. La déclaration de conformité est disponible auprès de :

ABUS Security-Center GmbH & Co. KG
Linker Kreuthweg 5
86444 Affing
GERMANY

Lorsque vous utilisez ce produit, respectez les consignes du manuel d'utilisateur afin de ne pas altérer la conformité du produit et sa sécurité de fonctionnement.

Avant la mise en service du produit, veuillez lire le manuel d'utilisateur dans son intégralité et respecter toutes les consignes d'utilisation et de sécurité.

Tous les noms de sociétés et de produits mentionnés dans cette notice sont des marques déposées. Tous droits réservés.

Pour toute question, adressez-vous à votre installateur ou revendeur spécialisé.



Clause de non-responsabilité

Ce manuel d'utilisateur a été rédigé avec le plus grand soin. Si vous constatez malgré tout des omissions ou autres imprécisions, nous vous remercions de bien vouloir nous les signaler. La société ABUS Security-Center GmbH & Co. KG décline toute responsabilité pour les erreurs techniques ou typographiques et se réserve le droit de modifier à tout moment le produit et les manuels d'utilisateur sans préavis.

ABUS Security-Center ne peut pas être tenu responsable en cas de dommages directs et indirects liés à l'équipement, aux performances et à l'utilisation de ce produit. Le contenu de ce document ne fait l'objet d'aucune garantie.

Consignes de sécurité importantes



En cas de dommages consécutifs au non-respect de ce manuel d'utilisateur, la garantie devient caduque. Nous déclinons toute responsabilité pour les conséquences éventuelles !



Nous déclinons toute responsabilité pour les dommages matériels et / ou corporels résultant d'une manipulation non conforme ou du non-respect des consignes de sécurité. Dans ces cas, la garantie devient caduque !

Chère cliente, cher client,

Les consignes de sécurité et les mises en garde suivantes sont destinées à vous protéger ainsi que l'appareil. Veuillez lire attentivement les points suivants :

- Ce produit ne contient aucune pièce nécessitant un entretien de votre part. Par ailleurs, l'ouverture et le démontage de l'appareil annulent automatiquement la certification (CE) et la garantie.
- Une chute, même de faible hauteur, risque d'endommager le produit.

Évitez d'utiliser le produit dans les conditions ambiantes suivantes :

- Lieu humide ou humidité élevée de l'air
- Froid ou chaleur extrême
- Exposition directe aux rayons du soleil
- Poussières ou gaz, vapeurs ou solvants inflammables
- Fortes vibrations
- Champs magnétiques intenses, comme à proximité de machines ou de haut-parleurs
- Il est interdit d'installer la caméra sur des surfaces instables.

Consignes de sécurité générales :

- Ne laissez pas traîner le matériel d'emballage. Dans les mains d'un enfant, les films et sacs en plastique, les éléments en polystyrène, etc. peuvent devenir des jouets dangereux.
- Pour des raisons de sécurité, la caméra de vidéosurveillance doit être tenue hors de la portée des enfants en raison des petites pièces qu'ils pourraient avaler.
- N'introduisez jamais d'objets à travers les ouvertures de l'appareil.
- Utilisez uniquement les appareils auxiliaires/accessoires préconisés par le fabricant. Ne raccordez pas de produits incompatibles.
- Veuillez respecter les consignes de sécurité et les manuels d'utilisateur des autres appareils raccordés.
- Avant de mettre l'appareil en service, vérifiez qu'il n'est pas endommagé. En cas de dommages, ne mettez pas l'appareil en service !
- Respectez les limites de la tension de service indiquées dans les caractéristiques techniques. Toute tension supérieure est susceptible d'endommager l'appareil et de compromettre votre sécurité (risque d'électrocution).



Avant d'installer l'appareil dans un système de vidéosurveillance, veillez à ce que tous les appareils soient déconnectés du circuit secteur et du circuit basse tension.



En cas de doute, ne procédez pas vous-même au montage, à l'installation et au câblage, mais confiez-les à un professionnel qualifié. Toute intervention mal exécutée et réalisée par un non-professionnel sur le réseau électrique ou sur les installations domestiques peut être dangereuse, pour vous-même et pour autrui.

Les installations doivent être câblées de manière à ce que le circuit secteur et le circuit basse tension soient toujours séparés.

Ils ne doivent en aucun cas être reliés ou pouvoir être reliés suite à une erreur.

Table des matières

| | |
|--|------------|
| 1. UTILISATION CONFORME AUX PRESCRIPTIONS | 112 |
| 2. SIGNIFICATION DES PICTOGRAMMES | 112 |
| 3. ÉTENDUE DE LA LIVRAISON | 112 |
| 4. CARACTERISTIQUES ET FONCTIONS | 113 |
| 5. DESCRIPTION DE L'APPAREIL | 114 |
| 5.1 VUE D'ENSEMBLE – NUMERO DE TYPE | 114 |
| 5.2 DEBALLAGE | 114 |
| 5.3 VUE D'ENSEMBLE DES RACCORDEMENTS, ELEMENT DE COMMANDE, FACE AVANT ET ARRIERE | 115 |
| 6. MONTAGE | 124 |
| 6.2 POSE DES CABLES | 124 |
| 6.3 ALIMENTATION ELECTRIQUE | 125 |
| 6.4 MISE EN PLACE DU CABLE RESEAU | 126 |
| 6.5 CADRAGE DE LA CAMERA | 126 |
| 6.6 REGLAGE DU ZOOM ET DE LA MISE AU POINT | 126 |
| 6.7 MISE EN PLACE DU CABLE DE RACCORD OPTIONNEL POUR LA TVIP9X300 ET LA TVIP9X700 | 127 |
| 6.8 ENTREE ET SORTIE DE COMMUTATION | 127 |
| 6.9 AFFICHAGES DES ETATS | 128 |
| 6.10 CONSIGNES DE RACCORDEMENT A L'ENTREE ET A LA SORTIE AUDIO | 128 |
| 6.11 RETABLISSEMENT DE LA CONFIGURATION PAR DEFAUT (REINITIALISATION) | 129 |
| 6.12 REMPLACEMENT DE LA COUPOLE DU DOME | 129 |
| 7. PREMIERE MISE EN SERVICE | 130 |
| 7.1 UTILISATION DE L'INSTALLATEUR ABUS POUR LA RECHERCHE DE CAMERA | 130 |
| 7.2 ACCES A LA CAMERA RESEAU VIA NAVIGATEUR INTERNET | 131 |
| 7.2.1 CONSIGNES GENERALES POUR L'UTILISATION DES PAGES DES REGLAGES | 131 |
| 7.3 INSTALLATION DU PLUGIN DE VIDEO | 131 |
| 7.4 PAGE DE DEMARRAGE (PAGE DE CONNEXION) | 133 |
| 7.5 COMPTES D'UTILISATEUR ET MOTS DE PASSE | 134 |
| 7.6 INCLUSION DE LA CAMERA DANS ABUS VMS / ABUS VMS EXPRESS | 136 |
| 7.7 INCLUSION DE LA CAMERA DANS ABUS NVR / ABUS HYBRID DVR | 136 |
| 7.8 INCLUSION DE LA CAMERA DANS IPCAM | 136 |
| 8. MENU D'UTILISATEUR « UTILISATEUR » | 137 |
| 9. MENU DE VISUALISATION ET DE CONFIGURATION DE L'UTILISATEUR « MAITRE » | 139 |
| 9.1 AJOUT D'UN UTILISATEUR | 141 |
| 9.2 REGLAGES DU FLUX VIDEO | 142 |
| 9.2 ACTIVATION / DESACTIVATION DE L'ACCES DE L'INSTALLATEUR | 142 |
| 9.3 AFFICHAGE / DECHARGEMENT D'ENREGISTREMENTS DE LA MEMOIRE INTERNE | 143 |
| 10. MENU DE VISUALISATION ET DE CONFIGURATION DE L'UTILISATEUR « INSTALLATEUR » | 144 |
| 10.1 VISUALISATION EN DIRECT | 144 |
| 10.2 PAGE D'INFORMATIONS | 144 |
| 10.3 ASSISTANT DE PARAMETRAGE | 146 |
| 10.4 PARAMETRAGE ETENDU DE LA CAMERA | 146 |
| 10.4.1 VIDEO | 146 |
| 10.4.1.1 GENERALITES | 146 |
| 10.4.1.2 PROFIL DIURNE | 146 |
| 10.4.1.3 PROFIL NOCTURNE | 146 |
| 10.4.1.4 COMMUTATION JOUR / NUIT | 147 |
| 10.4.1.5 MASQUAGE DES ZONES PRIVEES | 147 |
| 10.4.1.6 REGLAGES DE FLUX VIDEO | 148 |
| 10.4.1.7 ENREGISTREMENT EN CAS DE PANNE RESEAU | 149 |
| 10.4.2 RESEAU | 150 |
| 10.4.2.1 PARAMETRAGE IPV4 | 150 |

| | |
|---|------------|
| 10.4.2.2 PORTS..... | 150 |
| 10.4.2.3 DDNS..... | 150 |
| 10.4.2.4 HTTPS..... | 151 |
| 10.4.2.5 SMTP / EMAIL..... | 151 |
| 10.4.3 SUPERPOSITION DU TEXTE..... | 151 |
| 10.4.4 DATE / HEURE..... | 152 |
| 10.4.5 SYSTEME..... | 152 |
| 10.4.5.1 GENERALITES..... | 152 |
| 10.4.5.2 MICROLOGICIEL / NOUVEAU DEMARRAGE..... | 153 |
| 10.4.5.3 FICHER JOURNAL..... | 153 |
| 10.3.6 RECONNAISSANCE DE MOUVEMENT..... | 153 |
| 10.4.7 GESTIONNAIRE D'ALARME..... | 153 |
| 10.4.8 AUDIO..... | 154 |
| 10.4.9 INSTALLATEUR..... | 155 |
| 10.4.10 SERVICE..... | 155 |
| 11. MAINTENANCE ET NETTOYAGE..... | 156 |
| 11.1 TEST DE FONCTIONNEMENT..... | 156 |
| 11.2 NETTOYAGE..... | 156 |
| 12. ÉLIMINATION..... | 156 |
| 13. CARACTERISTIQUES TECHNIQUES..... | 157 |

1. Utilisation conforme aux prescriptions

Cette caméra sert à la vidéosurveillance en zone intérieure et / ou extérieure (en fonction du modèle), lorsqu'elle est utilisée avec un enregistreur ou un écran de surveillance correspondant (un PC, par exemple).



Toute utilisation différente de celle décrite ci-dessus peut entraîner une dégradation du produit et occasionner d'autres dangers. Tout autre usage est considéré comme non conforme et entraîne la perte de la garantie ; toute responsabilité est alors exclue. Cela vaut également si le produit a fait l'objet de transformations et/ou autres modifications.

Veillez lire le manuel d'utilisateur attentivement et dans son intégralité avant de mettre le produit en service. Le manuel d'utilisateur contient des informations importantes concernant le montage et l'utilisation.

2. Signification des pictogrammes



Le pictogramme représentant un éclair à l'intérieur d'un triangle est utilisé en cas de danger pour la santé, comme un risque d'électrocution.



Le pictogramme représentant un point d'exclamation dans un triangle signale à l'utilisateur la présence, dans ce manuel, d'instructions importantes devant être impérativement respectées.



Ce pictogramme indique la présence de conseils et instructions d'utilisation spécifiques.

3. Étendue de la livraison

| | TVIP9X100 | TVIP9X300 | TVIP92500 | TVIP9X6X0 | TVIP9X700 |
|---|-----------|-----------|-----------|------------------|----------------|
| Caméra IP | √ | √ | √ | √ | √ |
| Guide de démarrage rapide | √ | √ | √ | √ | √ |
| Consignes générales de sécurité | √ | √ | √ | √ | √ |
| Clé Allen (sans tige) | √ | - | - | √ | - |
| Clé Allen (avec tige) | - | √ | - | - | √ |
| Outil de réinitialisation | √ | √ | √ | √ | √ |
| CD du logiciel (Logiciel d'installation d'ABUS IP, VMS Express) | √ | √ | √ | √ | √ |
| Coque pour fixation du câble | - | √ | - | - | √ |
| Visserie du câble M25 | - | - | - | - | √ |
| Câble pour sortie vidéo analogique (BNC) | - | √ | - | - | √ |
| Sachet de produit de dessiccation | - | - | - | - | √ |
| Rondelle de caoutchouc pour l'installation | - | - | - | √ (préinstallée) | √ (séparément) |



Le manuel d'utilisateur dans la langue du pays est disponible sous forme de document PDF sur Internet, sur le site www.abus.com, via la recherche de produit.

4. Caractéristiques et fonctions

TVIP91XXX

- Résolution HD 720p : 1 280 x 720 @ 25 ips
- Objectif fixe 3,6 mm
- Commutation jour / nuit avec filtre de blocage d'IR électromécanique (ICR)
- Fonction WDR (46 dB) permettant d'équilibrer les contrastes de l'image
- LED IR pour vision nocturne (uniquement TVIP91100 et TVIP91600)
- Mémoire interne de 16 Go pour l'enregistrement en cas de coupure de réseau (uniquement TVIP91300 et TVIP91700)
- Power over Ethernet (PoE)
- Compatible avec le profil S ONVIF

TVIP92XXX

- Résolution Full HD 1080p : 1 920 x 1 080 à 25 ips
- Enregistreur d'images Sony Xarina DSP et Sony Exmore
- Objectif à focale variable Tamron motorisé 3,0 - 9,0 mm (seulement TVIP92100, TVIP92300, TVIP92610 et TVIP92700) ou 9,0 – 22,0 mm (TVIP92600)
- Mémoire interne de 16 Go pour l'enregistrement en cas de coupure de réseau
- Commutation jour / nuit avec filtre de blocage d'IR électromécanique (ICR)
- LED IR avec intensité variable (uniquement TVIP92100 et TVIP926X0)
- Fonction WDR permettant d'équilibrer les forts contrastes de l'image
- Power over Ethernet (PoE)
- Compatible ONVIF

5. Description de l'appareil

5.1 Vue d'ensemble – Numéro de type

| Numéro du modèle | TVIP91100 | TVIP91300 | TVIP91600 | TVIP91700 |
|------------------|--------------------------|--------------------------|--------------------------|--------------------------|
| Résolution | 720p | 720p | 720p | 720p |
| DWDR / WDR | DWDR, 46 dB | DWDR, 46 dB | DWDR, 46 dB | DWDR, 46 dB |
| 2D DNR / 3D DNR | √ | √ | √ | √ |
| Objectif | Objectif fixe, 3,6 mm | Objectif fixe, 3,6 mm | Objectif fixe, 3,6 mm | Objectif fixe, 3,6 mm |
| Alimentation | 12 V CC | 12 V CC | 12 V CC | 12 V CC |
| PoE | IEEE 802.3af | IEEE 802.3af | IEEE 802.3af | IEEE 802.3af |

| Numéro du modèle | TVIP92100 | TVIP92300 | TVIP92500 | TVIP92600 | TVIP92700 |
|------------------|-----------------------------|-----------------------------|-----------------|------------------------------|-----------------------------|
| Résolution | 1 080p | 1 080p | 1 080p | 1 080p | 1 080p |
| DWDR / WDR | WDR, >100 dB | WDR, >100 dB | WDR, >100 dB | WDR, >100 dB | WDR, >100 dB |
| 2D DNR / 3D DNR | √ | √ | √ | √ | √ |
| Objectif | Zoom motorisé, 3-9 mm | Zoom motorisé, 3-9 mm | - | Zoom motorisé, 9-22 mm | Zoom motorisé, 3-9 mm |
| Alimentation | 12 V CC | 12 V CC | 12 V CC | 12 V CC | 12 V CC |
| PoE | IEEE 802.3af | IEEE 802.3af | IEEE 802.3af | IEEE 802.3af | IEEE 802.3af |

| Numéro du modèle | TVIP92610 |
|------------------|-----------------------------|
| Résolution | 1 080p |
| DWDR / WDR | WDR, >100 dB |
| 2D DNR / 3D DNR | √ |
| Objectif | Zoom motorisé, 3-9 mm |
| Alimentation | 12 V CC |
| PoE | IEEE 802.3af |

5.2 Déballage

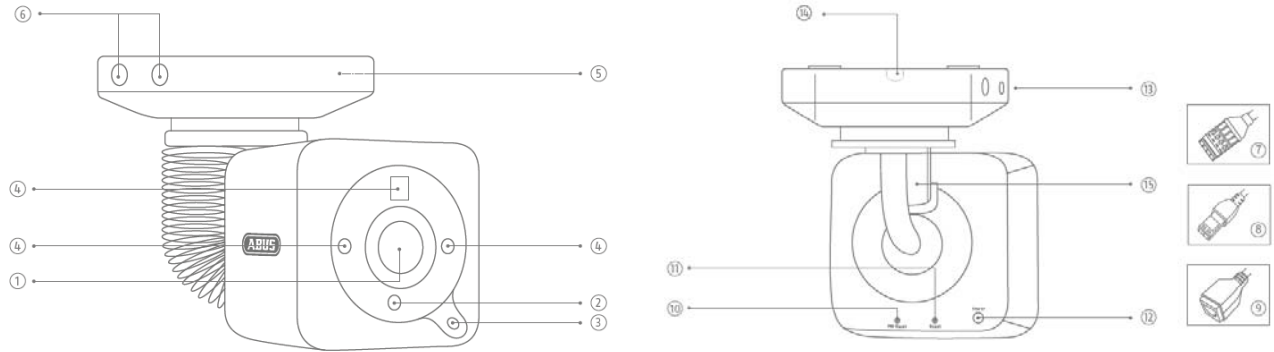
Veuillez manipuler l'appareil avec la plus grande précaution lorsque vous le retirez de l'emballage.



Si l'emballage d'origine est endommagé, examinez tout d'abord l'appareil. Si ce dernier a subi des dommages, veuillez le renvoyer avec son emballage et en informer le service de livraison.

5.3 Vue d'ensemble des raccordements, élément de commande, face avant et arrière

TVIP91100



DE

1. Objektiv
2. Lichtsensor
3. Mikrofon
4. IR LED
5. Bodenplatte
6. Sicherheitsschrauben

GB

1. Lens
2. Photo sensor
3. Microphone
4. IR LEDs
5. Base plate
6. Safety screws

FR

1. Objectif
2. Photodétecteur
3. Microphone
4. LED IR
5. Socle
6. Vis de sécurité

NL

1. Objectief
2. Lichtsensor
3. Microfoon
4. IR-LED's
5. Bodemplaat
6. Veiligheidsschroeven

DK

1. Objektiv
2. Lyssensor
3. Mikrofon
4. IR-LED'er
5. Bundplade
6. Sikkerhedsskruer

SE

1. Objektiv
2. Ljussensor
3. Mikrofon
4. IR-lysdioder
5. Golvplatta
6. Säkerhetsskruvar

PL

1. Obiektyw
2. Czujnik światła
3. Mikrofon
4. Diody IR LED
5. Podstawa
6. Śruby zabezpieczające

IT

1. Obiettivo
2. Fotosensore
3. Microfono
4. LED IR
5. Piastra di base
6. Viti di sicurezza

EB

1. Objetivo
2. Fotocélula
3. Micrófono
4. LED de infrarrojos
5. Base
6. Tornillos de seguridad

RU

1. Объектив
2. Датчик света
3. Микрофон
4. ИК-светодиоды
5. Опорная плита
6. Стопорные винты

DE

7. Alarmein- und ausgang
8. Spannungsversorgung 12V
9. RJ45 Anschluss, PoE fähig
10. Passwort Reset
11. Reset Taste
12. Status LED für Spannungsversorgung
13. Sicherheitsschrauben
14. Ausbruchstelle, falls seitliche Kabelführung gewünscht
15. 3-Achsen-Halterung

GB

7. Alarm input and output
8. Power supply 12V
9. RJ45 connection, PoE capable
10. Password reset
11. Reset button
12. Power LED
13. Safety screws
14. Breakout point, if lateral cable routing is desired
15. 3-axle mount

FR

7. Entrée et sortie d'alarme
8. Alimentation électrique 12V
9. Connexion RJ45, compatible PoE
10. Réinitialisation mot de passe
11. Touche Reset
12. LED d'alimentation
13. Vis de sécurité
14. Point de passage en cas de câblage latéral
15. Support 3 axes

NL

7. Alarmin- en uitgang
8. Stroomvoorziening 12V
9. RJ45-aansluiting, PoE compatibel
10. Wachtwoord reset
11. Reset-toets
12. Power-LED
13. Veiligheidsschroeven
14. Breukpunt, indien zijdelingse kabelgeleiding gewenst
15. 3-assige houder

DK

7. Alarmind- og -udgang
8. Spændingsforsyning 12V
9. RJ45-tilslutning, PoE egnet
10. Kodeordet-reset
11. Reset-tast
12. Power LED
13. Sikkerhedsskruer
14. Gennemføringssted, hvis der ønskes kabelføring i siden
15. Holder med 3 akser

SE

7. Larming och -utgång
8. Zasilanie napięciowe
9. RJ45-anslutning, PoE kompatibel
10. Lösenord-reset
11. Reset-knapp
12. LED zasilania
13. Säkerhetsskruvar
14. Utbrottsställe om kabelstyrning behövs på sidan
15. Hållare med 3 axlar

PL

7. Wejście i wyjście alarmu
8. Napięcie zasilające 12V
9. Złącze RJ45, możliwość zastosowania z PoE
10. Hasło-reset
11. Przycisk Reset
12. LED zasilania
13. Śruby zabezpieczające
14. Maskownica wylamywalna, jeśli kabel ma być prowadzony z boku
15. 3-osioowy uchwyt

IT

7. Ingresso e uscita di allarme
8. Alimentazione di tensione 12 V
9. Connettore RJ45, compatibile con PoE
10. password-reset
11. Tasto reset
12. LED Power
13. Viti di sicurezza
14. Punto di rottura, per un'eventuale passaggio laterale dei cavi
15. Supporto a 3 assi

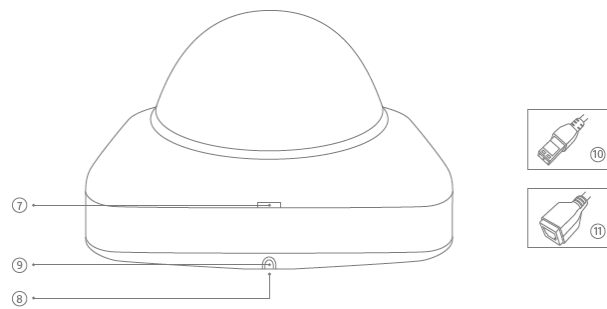
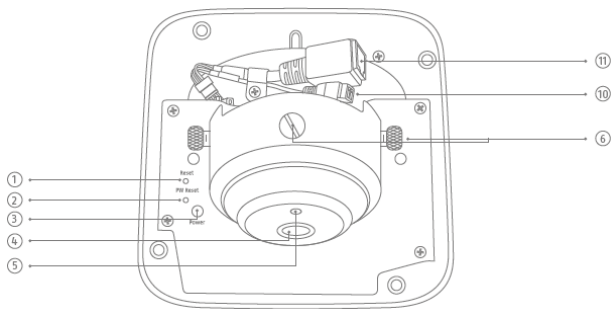
ES

7. Entrada y salida de alarma
8. Alimentación de tensión 12V
9. Conexión RJ45, apta para PoE
10. Reset alimentación
11. Contraseña-reset
12. LED de alimentación
13. Tornillos de seguridad
14. Punto de rotura si se desea un tendido lateral de los cables
15. Soporte triaxial

RU

7. Вход и выход сигнала тревоги
8. Электрпитание 12 В
9. Разъем RJ45, с поддержкой PoE
10. Сброс пароля
11. пароль-перезагрузки
12. Светодиод питания
13. Стопорные винты
14. Место выламывания, если требуется боковая прокладка кабеля
15. 3-осевой кронштейн для крепления

TVIP91300



DE

1. Reset Taste
2. Passwort Reset Taste
3. Status LED für Spannungsversorgung 12 V
4. Objektiv
5. Lichtsensor
6. Fixierschrauben für Kameramodul

GB

1. Reset button
2. Password reset
3. Status LED for 12 V power supply
4. Lens
5. Photo sensor
6. Fixing screws for camera module

FR

1. Touche reset
2. Réinitialisation de mot de passe
3. LED d'état pour l'alimentation électrique 12 V
4. Objectif
5. Photodétecteur
6. Vis de fixation pour le module de caméra

NL

1. Resetknop
2. Wachtwoord reset
3. Status-LED voor de stroomvoorziening 12 V
4. Objectief
5. Lichtsensor
6. Fixeerschroeven voor cameramodule

DK

1. Reset-tast
2. Reset af kodeord
3. Status-LED til 12-V-spændingsforsyning
4. Objektiv
5. Lyssensor
6. Fastgørelsesskruer til kameramodul

SE

1. Återställningsknapp
2. Lösenordsåterställning
3. Status-LED för spänningsförsörjning 12 V
4. Objektiv
5. Ljussensor
6. Fästskruvar för kameramodul

PL

1. Przycisk resetowania
2. Reset hasła
3. Dioda LED zasilania 12 V
4. Obiektyw
5. Czujnik światła
6. Śruby mocujące do modułu kamery

IT

1. Tasto reset
2. Reset password
3. LED di stato per alimentazione di tensione 12 V
4. Obiettivo
5. Fotosensore
6. Viti di fissaggio per modulo per videocamera

ES

1. Tecla Reset
2. Restablecimiento de contraseña
3. LED de estado para la alimentación de tensión de 12 V
4. Objetivo
5. Fococelda
6. Tornillos de fijación para el módulo de cámara

RU

1. Кнопка сброса
2. Сброс пароля
3. Светодиод состояния для электропитания 12 В
4. Объектив
5. Световой датчик
6. Фиксирующие винты для модуля камеры

DE

7. Aussparung um Abdeckung zu lösen
8. Aussparung verdeckte Kabelführung
9. Ausbruchstelle, falls seitliche Kabelführung gewünscht
10. Spannungsversorgung 12 V
11. RJ45 Anschluss, PoE fähig

GB

7. Recess for removing the cover
8. Recess for concealed cable routing
9. Breakout point, if lateral cable routing is desired
10. 12 V power supply
11. RJ45 connection, PoE capable

FR

7. Encoche pour retirer le cache
8. Niche câblage caché
9. Point de passage en cas de câblage latéral
10. Alimentation électrique 12 V
11. Connexion RJ45, compatible PoE

NL

7. Uitsparing om afdekking los te maken
8. Uitsparing verborgen kabeldoorvoer
9. Breukpunt, indien zijdelingse kabelgeleiding gewenst
10. Stroomvoorziening 12 V
11. RJ45-aansluiting, PoE compatibel

DK

7. Udfærsning til at løsne afdækningen
8. Udfærsning til skjult kabelføring
9. Gennemførselssted, hvis der ønskes kabelføring i siden
10. Spændingsforsyning 12 V
11. RJ45-tilslutning, PoE-egnet

SE

7. Urtag för att lossa kåpa
8. Urtag, dold kabeldragning
9. Utbrottsställe om kabelstyrning behövs på sidan
10. Spänningsförsörjning 12 V
11. RJ45-anlutning, PoE-kompatibel

PL

7. Luka na poluzowanie pokrywy
8. Luka w celu ukrytego prowadzenia kabli
9. Maskownica wylamywalna, jeśli kabel ma być prowadzony z boku
10. Napięcie zasilające 12 V
11. Złącze RJ45, możliwość zastosowania z PoE

IT

7. Rientranza per sbloccare la copertura
8. Foro per cablaggio nascosto
9. Punto di rottura, per un'eventuale passaggio laterale dei cavi
10. Alimentazione di tensione 12 V
11. Connettore RJ45, compatibile con PoE

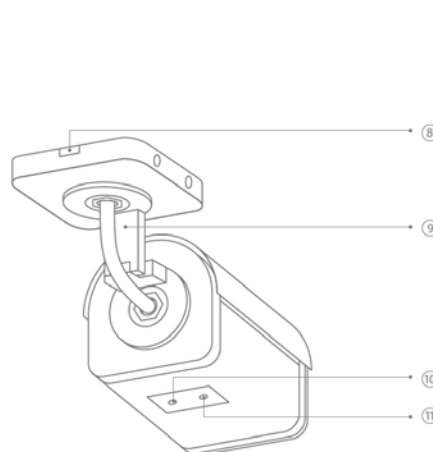
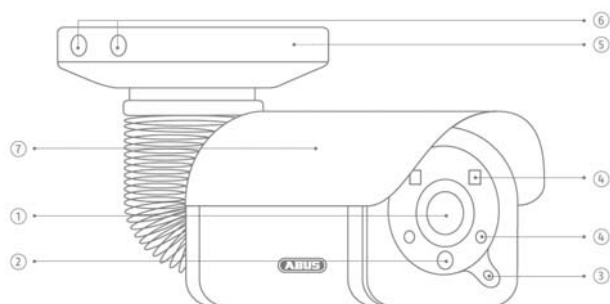
ES

7. Orificio para soltar la cubierta
8. Orificio para el tendido de cables oculto
9. Punto de rotura si se desea un tendido lateral de los cables
10. Alimentación de tensión 12 V
11. Conexión RJ45, apta para PoE

RU

7. Выемка для снятия покрытия
8. Выемка для скрытой проводки кабеля
9. Место выламывания, если требуется боковая прокладка кабеля
10. Электропитание 12 В
11. Разъем RJ45, с поддержкой PoE

TVIP91600



(DE)

1. Objektiv
2. Lichtsenor
3. Status LED
4. IR LED
5. Bodenplatte
6. Sicherheitsschrauben
7. Sonnendach

(GB)

1. Lens
2. Photo sensor
3. Status LED
4. IR LEDs
5. Base plate
6. Safety screws
7. Sun shield

(FR)

1. Objectif
2. Photodétecteur
3. LED d'état
4. LED IR
5. Socle
6. Vis de sécurité
7. Pare-soleil

(NL)

1. Objectief
2. Lichtsensor
3. Status-LED
4. IR-LED's
5. Bodemplaat
6. Veiligheidsschroeven
7. Zonnepak

(DK)

1. Objektiv
2. Lyssensor
3. Status LED
4. IR-LED'er
5. Bundplade
6. Sikkerhedsskruer
7. Solskærm

(SE)

1. Objektiv
2. Ljussensor
3. Statuslysdiod
4. IR-lysdioder
5. Golvplatta
6. Säkerhetsskruvar
7. Soltak

(PL)

1. Obiektyw
2. Czujnik światła
3. Dioda LED stanu
4. Diody IR LED
5. Podstawa
6. Śruby zabezpieczające
7. Daszek przeciwsłoneczny

(IT)

1. Obiettivo
2. Fotosensore
3. LED di stato
4. LED IR
5. Piastra di base
6. Viti di sicurezza
7. Aletta parasole

(ES)

1. Objetivo
2. Fotocelda
3. LED de estado
4. LED de infrarrojos
5. Base
6. Tornillos de seguridad
7. Techo parasol

(RU)

1. Объектив
2. Световой датчик
3. Светодиод состояния
4. ИК-светодиоды
5. Опорная плита
6. Стопорные винты
7. Козырек от солнца

(DE)

8. Ausbruchsstelle, falls seitliche Kabelführung gewünscht
9. 3-Achsenhalterung
10. Passwort Reset Taste
11. Reset Taste
12. Alarmein- und -ausgang
13. Spannungsversorgung 12 VDC
14. RJ45 Anschluss, PoE fähig

(GB)

8. Breakout point, if lateral cable routing is desired
9. 3-axle mount
10. Password reset
11. Reset button
12. Alarm input and output
13. Power supply 12 VDC
14. RJ45 connection, PoE capable

(FR)

8. Point de passage en cas de câblage latéral
9. Support 3 axes
10. Réinitialisation de mot de passe
11. Touche Reset
12. Entrée et sortie d'alarme
13. Alimentation électrique 12 VDC
14. Connexion RJ45, compatible PoE

(NL)

8. Uitbreekschot voor zijdelingse zijdelingse kabeldoorvoer
9. 3-assige houder
10. Wachtwoord reset
11. Resetknop
12. Alarm in- en uitgang
13. Stroomvoorziening 12 VDC
14. RJ45-aansluiting, PoE compatibel

(DK)

8. Gennemføringssted, hvis der ønskes kabelføring i siden
9. Holder med 3 akser
10. Reset af kodeord
11. Reset-tast
12. Alarmindgang og -udgang
13. Spændingsforsyning 12 VDC
14. RJ45-tilslutning, PoE egnet

(SE)

8. Utbrottsställe om kabelstyrning behövs på sidan
9. Hållare med 3 axlar
10. Lösenordsåterställning
11. Återställningsknapp
12. Larmgång och -utgång
13. Spänningsförsörjning 12 VDC
14. RJ45-anslutning, PoE kompatibel

(PL)

8. Maskownica wyłamymalna, jeśli kabel ma być prowadzony z boku
10. Reset hasła
11. Przycisk resetowania
12. Wejście i wyjście alarmu
13. Napięcie zasilające 12 VDC
14. Złącze RJ45, możliwość zastosowania z PoE

(IT)

8. Punto di rottura, per un'eventuale passaggio laterale dei cavi
9. Supporto a 3 assi
10. Reset password
11. Tasto reset
12. Ingresso e uscita allarme
13. Alimentazione di tensione 12 VDC
14. Connettore RJ45, compatibile con PoE

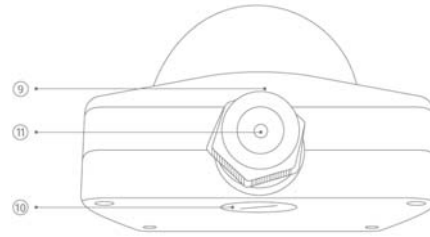
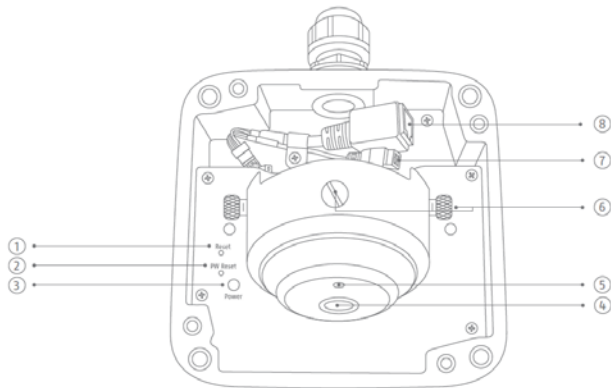
(ES)

8. Punto de rotura si se desea un tendido lateral de los cables
9. Soporte triaxial
10. Restablecimiento de contraseña
11. Tecla Reset
12. Entrada y salida de alarma
13. Alimentación de tensión 12 VDC
14. Conexión RJ45, apta para PoE

(RU)

8. Место выламывания, если требуется боковая прокладка кабеля
9. 3-осевой кронштейн для крепления
10. Сброс пароля
11. Кнопка сброса
12. Вход и выход сигнала тревоги
13. 12 Вольт
14. Порт RJ45, способен PoE

TVIP91700



DE

1. Reset Taste
2. Passwort Reset Taste
3. Status LED für Spannungsversorgung 12 V
4. Objektiv
5. Lichtsensor
6. Fixierschrauben für Kameramodul

GB

1. Reset button
2. Password reset
3. Status LED for 12 V power supply
4. Lens
5. Photo sensor
6. Fixing screws for camera module

FR

1. Touche reset
2. Réinitialisation de mot de passe
3. LED d'état pour l'alimentation électrique 12 V
4. Objectif
5. Photodétecteur
6. Vis de fixation pour le module de caméra

NL

1. Resetknop
2. Wachtwoord reset
3. Status-LED voor de stroomvoorziening 12 V
4. Objectief
5. Lichtsensor
6. Fixeerschroeven voor cameramodule

DK

1. Reset-tast
2. Reset af kodeord
3. Status-LED til 12-V-spændingsforsyning
4. Objektiv
5. lysensor
6. Fastgørelsesskruer til kameramodul

SE

1. Återställningsknapp
2. Lösenordsåterställning
3. Status-LED för spänningsförsörjning 12 V
4. Objektiv
5. Ljussensor
6. Fästskruvar för kameramodul

PL

1. Przycisk resetowania
2. Reset hasła
3. Dioda LED zasilania 12 V
4. Obiektyw
5. Czujnik światła
6. Śruby mocujące do modułu kamery

IT

1. Tasto reset
2. Reset password
3. LED di stato per alimentazione di tensione 12 V
4. Obiettivo
5. Fotosensore
6. Viti di fissaggio per modulo per videocamera

ES

1. Tecla Reset
2. Restablecimiento de contraseña
3. LED de estado para la alimentación de tensión de 12 V
4. Objetivo
5. Fococelda
6. Tornillos de fijación para el módulo de cámara

RU

1. Кнопка сброса
2. Сброс пароля
3. Светодиод состояния для электропитания 12 В
4. Объектив
5. Световой датчик
6. Фиксирующие винты для модуля камеры

DE

7. Spannungsversorgung 12 V
8. RJ45 Anschluss, PoE fähig
9. Aussparung um Abdeckung zu lösen
10. Aussparung Verdeckte Kabelführung
11. PG-Verschraubung M25 für seitliche Kabelführung

GB

7. 12 V power supply
8. RJ45 connection, PoE capable
9. Recess for removing the cover
10. Recess for concealed cable routing
11. PG screw connection M25 for lateral cable routing

FR

7. Alimentation électrique 12 V
8. Connexion RJ45, compatible PoE
9. Encoche pour retirer le cache
10. Niche câblage caché
11. Vis PG M25 pour passage latéral du câblage

NL

7. Stroomvoorziening 12 V
8. RJ45-aansluiting, PoE compatibel
9. Uitsparing om afdekking los te maken
10. Uitsparing verborgen kabeldoorvoer
11. PG-schroefverbinding M25 voor kabeldoorvoer aan zijkant

DK

7. Spændingsforsyning 12 V
8. RJ45-tilslutning, PoE-egnet
9. Udfræsning til at løsne afdækningen
10. Udfræsning til skjult kabelføring
11. PG-forskrunding M25 til kabelføring i siden

SE

7. Spänningsförsörjning 12 V
8. RJ45-anslutning, PoE-kompatibel
9. Urtag för att lossa kåpa
10. Urtag, dold kabeldragning
11. PG-förskrunding M25 för kabeldragning på sidan

PL

7. Napięcie zasilające 12 V
8. Złącze RJ45, możliwość zastosowania z PoE
9. Luka na poluzowanie pokrywy
10. Luka w celu ukrytego prowadzenia kabli
11. Złącze śrubowe PG M25 w celu boczego poprowadzenia kabli

IT

7. Alimentazione di tensione 12 V
8. Connettore RJ45, compatibile con PoE
9. Rientranza per sbloccare la copertura
10. Foro per cablaggio nascosto
11. Passacavo PG M25 per cablaggio laterale

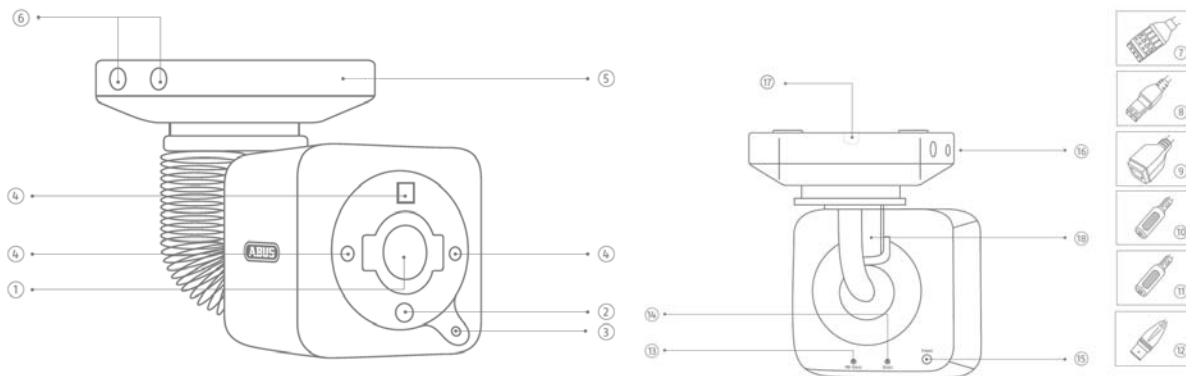
ES

7. Alimentación de tensión 12 V
8. Conexión RJ45, apta para PoE
9. Orificio para soltar la cubierta
10. Orificio para el tendido de cables oculto
11. Conexión roscada PG M25 para un tendido de cables lateral

RU

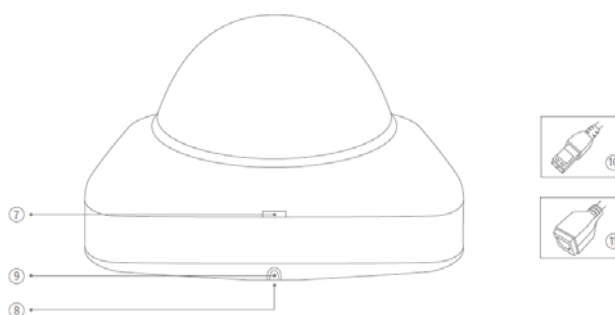
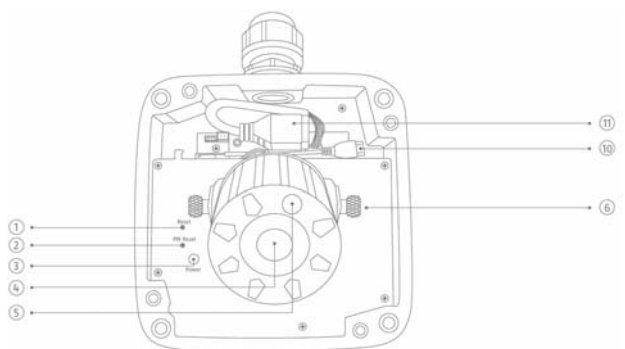
7. Электропитание 12 В
8. Разъем RJ45, с поддержкой PoE
9. Выемка для снятия покрытия
10. Выемка для скрытой проводки кабеля
11. Резьбовое соединение PG M25 для боковой проводки кабеля

TVIP92100



| | | | |
|--|--|--|--|
| <p>(DE)</p> <ol style="list-style-type: none"> Objektiv Lichtsensoren Mikrofon IR LED Bodenplatte Sicherheitschrauben Alarmein- und ausgang Spannungsversorgung 12V RJ45 Anschluss, PoE fähig | <p>(GB)</p> <ol style="list-style-type: none"> Lens Photo sensor Microphone IR LEDs Base plate Safety screws Alarm input and output Power supply 12V RJ45 connection, PoE capable | <p>(FR)</p> <ol style="list-style-type: none"> Objectif Photodétecteur Microphone LED IR Socle Vis de sécurité Entrée et sortie d'alarme Alimentation électrique 12V Connexion RJ45, compatible PoE | <p>(NL)</p> <ol style="list-style-type: none"> Objectief Lichtsensoren Microfoon IR-LED's Bodemplaat Veiligheidsschroeven Alarmin- en uitgang Alimentatie van 12V RJ45-aansluiting, PoE compatibel |
| <p>(DK)</p> <ol style="list-style-type: none"> Objektiv lyssensor Mikrofon IR-LED'er Bundplade Sikkerhedsskruer Alarmind- og -udgang Spændingsforsyning 12V RJ45-tilslutning, PoE egnet | <p>(SE)</p> <ol style="list-style-type: none"> Objektiv Ljussensor Mikrofon IR-lysdioder Golvplatta Säkerhetsskruvar Larmingång och -utgång Zasilanie napięciowe RJ45-anslutning, PoE kompatibel | <p>(PL)</p> <ol style="list-style-type: none"> Obiektyw Czujnik światła Mikrofon Diody IR LED Podstawa Śruby zabezpieczające Wejście i wyjście alarmu Napięcie zasilające 12V Złącze RJ45, możliwość zastosowania z PoE | <p>(IT)</p> <ol style="list-style-type: none"> Obiettivo Fotosensore Microfono LED IR Piastra di base Viti di sicurezza Ingresso e uscita di allarme Alimentazione di tensione 12 V Connettore RJ45, compatibile con PoE |
| <p>(ES)</p> <ol style="list-style-type: none"> Objetivo Fotocélula Micrófono LED de infrarrojos Base Tornillos de seguridad Entrada y salida de alarma Alimentación de tensión 12V Conexión RJ45, apta para PoE | <p>(RU)</p> <ol style="list-style-type: none"> Объектив Датчик света Микрофон ИК-светодиоды Опорная плита Стопорные винты Вход и выход сигнала тревоги Электроснабжение 12 В Разъем RJ45, с поддержкой PoE | <p>(FR)</p> <ol style="list-style-type: none"> Entrée audio Sortie audio Sortie vidéo analogique à des fins de maintenance Réinitialisation mot de passe Touche Reset LED d'alimentation Vis de sécurité Point de passage en cas de câblage latéral Support 3 axes | <p>(NL)</p> <ol style="list-style-type: none"> Audiongang Audiouitgang Analoge video-uitgang voor servicedoeleinden Wachtwoord reset Reset-toets Power-LED Veiligheidsschroeven Breukpunt, indien zijdelingse kabelgeleiding gewenst 3-assige houder |
| <p>(DE)</p> <ol style="list-style-type: none"> Audioeingang Audioausgang Analoger Videoausgang für Servicezwecke Passwort Reset Reset Taste Status LED für Spannungsversorgung Sicherheitschrauben Ausbruchstelle, falls seitliche Kabelführung gewünscht 3-Achsen-Halterung | <p>(GB)</p> <ol style="list-style-type: none"> Audio input Audio output Analogue video output for service Password reset Reset button Power LED Safety screws Breakout point, if lateral cable routing is desired 3-axle mount | <p>(FR)</p> <ol style="list-style-type: none"> Entrée audio Sortie audio Sortie vidéo analogique à des fins de maintenance Réinitialisation mot de passe Touche Reset LED d'alimentation Vis de sécurité Point de passage en cas de câblage latéral Support 3 axes | <p>(NL)</p> <ol style="list-style-type: none"> Audiongang Audiouitgang Analoge video-uitgang voor servicedoeleinden Wachtwoord reset Reset-toets Power-LED Veiligheidsschroeven Breukpunt, indien zijdelingse kabelgeleiding gewenst 3-assige houder |
| <p>(DK)</p> <ol style="list-style-type: none"> Audioindgang Audioudgang Analog videoudgang til serviceformål Kodeordt-reset Reset-tast Power LED Sikkerhedsskruer Gennemføringssted, hvis der ønskes kabelføring i siden Holder med 3 akser | <p>(SE)</p> <ol style="list-style-type: none"> Audioingång Audioutgång En andra videoutgång för kamera anordning Lösenordt-reset Reset-knapp LED zasilania Säkerhetsskruvar Utbrotsställe om kabelstyrning behövs på sidan Hållare med 3 axlar | <p>(PL)</p> <ol style="list-style-type: none"> Wejścia audio Wyjście audio Analogowe wyjście wideo do celów serwisowych Hasło-reset Przycisk Reset LED zasilania Śruby zabezpieczające Maskownica wylamywalna, jeśli kabel ma być prowadzony z boku 3-osiovy uchwyty | <p>(IT)</p> <ol style="list-style-type: none"> Uscita audio Ingresso audio Uscita video analogica per operazioni di manutenzione Password-reset Tasto reset LED Power Viti di sicurezza Punto di rottura, per un'eventuale passaggio laterale dei cavi Supporto a 3 assi |
| <p>(ES)</p> <ol style="list-style-type: none"> Entrada de audio Salida de audio Salida de vídeo analógica para fines de mantenimiento Reset alimentación Contraseña-reset LED de alimentación Tornillos de seguridad Punto de rotura si se desea un tendido lateral de los cables Soporte triaxial | <p>(RU)</p> <ol style="list-style-type: none"> звуковой вход звуковой выход Аналоговый видеовыход для сервисного обслуживания Сброс пароля пароль-перезагрузки Светодиод питания Стопорные винты Место выламывания, если требуется боковая прокладка кабеля 3-осевой кронштейн для крепления | <p>(FR)</p> <ol style="list-style-type: none"> Entrée audio Sortie audio Sortie vidéo analogique à des fins de maintenance Réinitialisation mot de passe Touche Reset LED d'alimentation Vis de sécurité Point de passage en cas de câblage latéral Support 3 axes | <p>(NL)</p> <ol style="list-style-type: none"> Audiongang Audiouitgang Analoge video-uitgang voor servicedoeleinden Wachtwoord reset Reset-toets Power-LED Veiligheidsschroeven Breukpunt, indien zijdelingse kabelgeleiding gewenst 3-assige houder |

TVIP92300



(DE)

1. Reset Taste / Zoom In
2. Passwort Reset Taste / Zoom Out
3. Status LED für Spannungsversorgung 12 V
4. Objektiv
5. Lichtsensor
6. Fixierschrauben für Kameramodul

(GB)

1. Reset button / Zoom In
2. Password reset / Zoom Out
3. Status LED for 12 V power supply
4. Lens
5. Photo sensor
6. Fixing screws for camera module

(FR)

1. Touche reset/ Zoom In
2. Réinitialisation de mot de passe / Zoom Out
3. LED d'état pour l'alimentation électrique 12 V
4. Objectif
5. Photodétecteur
6. Vis de fixation pour le module de caméra

(NL)

1. Resetknop / Zoom In
2. Wachtwoord reset / Zoom Out
3. Status-LED voor de stroomvoorziening 12 V
4. Objectief
5. Lichtsensor
6. Fixeerschroeven voor cameramodule

(DK)

1. Reset-tast/ Zoom In
2. Reset af kodeord / Zoom Out
3. Status-LED til 12-V-spændingsforsyning
4. Objektiv
5. Lyssensor
6. Fastgørelsesskruer til kameramodul

(SE)

1. Återställningsknapp/ Zoom In
2. Lösenordsåterställning / Zoom Out
3. Status-LED för spänningsförsörjning 12 V
4. Objektiv
5. Ljussensor
6. Fästskruvar för kameramodul

(PL)

1. Przycisk resetowania/ Zoom In
2. Reset hasła / Zoom Out
3. Dioda LED zasilania 12 V
4. Obiektyw
5. Czujnik światła
6. Śruby mocujące do modułu kamery

(IT)

1. Tasto reset/ Zoom In
2. Reset password/ Zoom Out
3. LED di stato per alimentazione di tensione 12 V
4. Obiettivo
5. Fotosensore
6. Viti di fissaggio per modulo per videocamera

(ES)

1. Tecla Reset / Zoom In
2. Restablecimiento de contraseña / Zoom Out
3. LED de estado para la alimentación de tensión de 12 V
4. Objetivo
5. Fotocelda
6. Tornillos de fijación para el módulo de cámara

(RU)

1. Кнопка сброса / Zoom In
2. Сброс пароля / Zoom Out
3. Светодиод состояния для электропитания 12 В
4. Объектив
5. Световой датчик
6. Фиксирующие винты для модуля камеры

(DE)

7. Aussparung um Abdeckung zu lösen
8. Aussparung verdeckte Kabelführung
9. Ausbruchstelle, falls seitliche Kabelführung gewünscht
10. Spannungsversorgung 12 V
11. RJ45 Anschluss, PoE fähig

(GB)

7. Recess for removing the cover
8. Recess for concealed cable routing
9. Breakout point, if lateral cable routing is desired
10. 12 V power supply
11. RJ45 connection, PoE capable

(FR)

7. Encoche pour retirer le cache
8. Niche câblage caché
9. Point de passage en cas de câblage latéral
10. Alimentation électrique 12 V
11. Connexion RJ45, compatible PoE

(NL)

7. Uitsparing om afdekking los te maken
8. Uitsparing verborgen kabeldoorvoer
9. Breukpunt, indien zijdelingse kabelgeleiding gewenst
10. Stroomvoorziening 12 V
11. RJ45-aansluiting, PoE compatibel

(DK)

7. Udfæsning til at løse afdækningen
8. Udfæsning til skjult kabelføring
9. Gennemføringssted, hvis der ønskes kabelføring i siden
10. Spændingsforsyning 12 V
11. RJ45-tilslutning, PoE-egnet

(SE)

7. Urtag för att lossa kåpa
8. Urtag, dold kabeldragning
9. Utbrottsställe om kabelstyrning behövs på sidan
10. Spänningsförsörjning 12 V
11. RJ45-anlutning, PoE-kompatibel

(PL)

7. Luka na poluzowanie pokrywy
8. Luka w celu ukrytego prowadzenia kabli
9. Maskownica wylamywalna, jeśli kabel ma być prowadzony z boku
10. Napięcie zasilające 12 V
11. Złącze RJ45, możliwość zastosowania z PoE

(IT)

7. Rientranza per sbloccare la copertura
8. Foro per cablaggio nascosto
9. Punto di rottura, per un'eventuale passaggio laterale dei cavi
10. Alimentazione di tensione 12 V
11. Connettore RJ45, compatibile con PoE

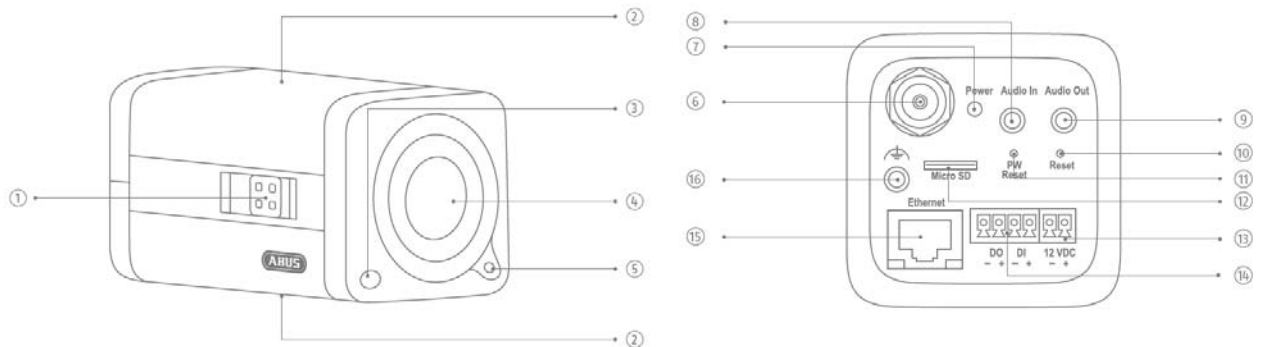
(ES)

7. Orificio para soltar la cubierta
8. Orificio para el tendido de cables oculto
9. Punto de rotura si se desea un tendido lateral de los cables
10. Alimentación de tensión 12 V
11. Conexión RJ45, apta para PoE

(RU)

7. Выемка для снятия покрытия
8. Выемка для скрытой проводки кабеля
9. Место выламывания, если требуется боковая прокладка кабеля
10. Электропитание 12 В
11. Разъем RJ45, с поддержкой PoE

TVIP92500



DE

1. Objektiv-Anschluss
2. 1/4" Zoll Gewinde auf Ober- und Unterseite
3. Status LED
4. Objektiv-Sockel (CS-Mount)
5. Lichtsensor

GB

1. Lens connection
2. 1/4 inch thread on top and bottom sides
3. Status LED
4. Lens base (CS mount)
5. Photo sensor

FR

1. Raccordement d'objectif
2. Filetage 1/4" sur la partie supérieure et inférieure
3. LED d'état
4. Culot d'objectif (CS mount)
5. Photodétecteur

NL

1. Objectief-aansluiting
2. 1/4" inch schroefdraad aan bovenen onderzijde
3. Status-LED
4. Objectiefadapter (CS-mount)
5. Lichtsensor

DK

1. Objektiv tilslutning
2. 1/4-tommers gevind på over- og underside
3. Status-LED
4. Objektiv-sokkel (CS-Mount)
5. Lyssensor

SE

1. Objektivanslutning
2. 1/4-tumgänga på ovan- och undersida
3. Statuslysdiod
4. Objektivsockel (CS-gänga)
5. Ljussensor

PL

1. Złącze obiektywu
2. Gwint 1/4 cala na spodzie lub na wierzchu
3. Dioda LED stanu
4. Gniazdo obiektywu (CS-Mount)
5. Czujnik światła

IT

1. Collegamento obiettivo
2. Filettatura da 1/4" su lato superiore e inferiore
3. LED di stato
4. Base obiettivo (supporto CS)
5. Fotosensore

ES

1. Conexión del objetivo
2. Rosca de 1/4" en la parte superior y la parte inferior
3. LED de estado
4. Zócalo del objetivo (soporte CS)
5. Fotorcelda

RU

1. Крепление объектива
2. "1/4-дюймовая резьба сверху и снизу
3. Светодиод состояния
4. Основание объектива (крепление резьбой CS-Mount)
5. Световой датчик

DE

6. Analoger Videoausgang für Servicezwecke
7. Status LED für Spannungsversorgung 12 V
8. Audioeingang
9. Audioausgang
10. Reset Taste
11. Passwort Reset Taste
12. Micro SD Karten Slot
13. Spannungsversorgung 12 V
14. Alarmin- und -ausgang
15. RJ45 Anschluss, PoE fähig
16. Masseanschluss

GB

6. Analogue video output for service
7. Status LED for 12 V power supply
8. Audio input
9. Audio output
10. Reset button
11. Password reset
12. Micro SD card slot
13. 12 V power supply
14. Alarm input and output
15. RJ45 connection, PoE capable
16. Earth connection

FR

6. Sortie vidéo analogique à des fins de maintenance
7. LED d'état pour l'alimentation électrique 12 V
8. Entrée audio
9. Sortie audio
10. Touche reset
11. Réinitialisation de mot de passe
12. Fente pour carte micro SD
13. Alimentation électrique 12 V
14. Entrée et sortie d'alarme
15. Connexion RJ45, compatible PoE
16. Raccordement à la masse

NL

6. Analoge video-uitgang voor servicedoeleinden
7. Status-LED voor de stroomvoorziening 12 V
8. Audioingang
9. Audiouitgang
10. Resetknop
11. Wachtwoord reset
12. Gleuf microSD-kaart
13. Stroomvoorziening 12 V
14. Alarm in- en uitgang
15. RJ45-aansluiting, PoE compatibel
16. Massa-aansluiting

DK

6. Analog videoudgang til serviceformål
7. Status-LED til 12-V-spændingsforsyning
8. Audioindgang
9. Audioudgang
10. Reset-tast
11. Reset af kodeord
12. MicroSD-kort-slot
13. Spændingsforsyning 12 V
14. Alarmindgang og -udgang
15. RJ45-tilslutning, PoE-egnet
16. Stelforbindelse

SE

6. En andra videoutgång för kamera anordning
7. Status-LED för spänningsförsörjning 12 V
8. Audioingång
9. Audioutgång
10. Återställningsknapp
11. Lösenordsåterställning
12. Uttag, MicroSD-kort
13. Spänningsförsörjning 12 V
14. Larmingång och -utgång
15. RJ45-anlutning, PoE-kompatibel
16. Jordanslutning

PL

6. Analogowe wyjście wideo do celów serwisowych
7. Dioda LED zasilania 12 V
8. Wejście audio
9. Wyjście audio
10. Przycisk resetowania
11. Reset hasła
12. Gniazdo kart MicroSD
13. Napięcie zasilające 12 V
14. Wejście i wyjście alarmu
15. Złącze RJ45, możliwość zastosowania z PoE
16. Przewód do masy

IT

6. Uscita video analogica per operazioni di manutenzione
7. LED di stato per alimentazione di tensione 12 V
8. Uscita audio
9. Ingresso audio
10. Tasto reset
11. Reset password
12. Slot per schede microSD
13. Alimentazione di tensione 12 V
14. Ingresso e uscita allarme
15. Connettore RJ45, compatibile con PoE
16. Collegamento a massa

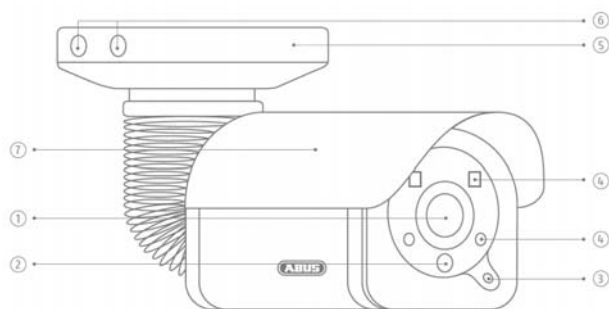
ES

6. Salida de vídeo analógica para fines de mantenimiento
7. LED de estado para la alimentación de tensión de 12 V
8. Entrada de audio
9. Salida de audio
10. Tecla Reset
11. Restablecimiento de contraseña
12. Ranura para tarjetas micro SD
13. Alimentación de tensión 12 V
14. Entrada y salida de alarma
15. Conexión RJ45, apta para PoE
16. Conexión a tierra

RU

6. Аналоговый видеовыход для сервисного обслуживания
7. Светодиод состояния для электропитания 12 В
8. звуковой вход
9. звуковой выход
10. Кнопка сброса
11. Сброс пароля
12. Слот для карты MicroSD
13. Электропитание 12 В
14. Вход и выход сигналов тревоги
15. Разъем RJ45, с поддержкой PoE
16. Заземление

TVIP926X0



- DE**
1. Objektiv
 2. Lichtsenor
 3. Status LED
 4. IR LED
 5. Bodenplatte
 6. Sicherheitschrauben
 7. Sonnendach

- GB**
1. Lens
 2. Photo sensor
 3. Status LED
 4. IR LEDs
 5. Base plate
 6. Safety screws
 7. Sun shield

- FR**
1. Objectif
 2. Photodétecteur
 3. LED d'état
 4. LED IR
 5. Socle
 6. Vis de sécurité
 7. Pare-soleil

- NL**
1. Objectief
 2. Lichtsensor
 3. Status-LED
 4. IR-LED's
 5. Bodemplaat
 6. Veiligheidsschroeven
 7. Zonnekap

- DK**
1. Objektiv
 2. lysensor
 3. Status LED
 4. IR-LED'er
 5. Bundplade
 6. Sikkerhedsskruer
 7. Solskærm

- SE**
1. Objektiv
 2. Ljussensor
 3. Statuslysdiod
 4. IR-lysdioder
 5. Golvplatta
 6. Säkerhetsskruvar
 7. Soltak

- PL**
1. Obiektyw
 2. Czujnik światła
 3. Dioda LED stanu
 4. Diody IR LED
 5. Podstawa
 6. Śruby zabezpieczające
 7. Daszek przeciwsloneczny

- IT**
1. Obiettivo
 2. Fotosensore
 3. LED di stato
 4. LED IR
 5. Piastra di base
 6. Viti di sicurezza
 7. Aletta parasole

- ES**
1. Objetivo
 2. Fotocelda
 3. LED de estado
 4. LED de infrarrojos
 5. Base
 6. Tornillos de seguridad
 7. Techo parasol

- RU**
1. Объектив
 2. Световой датчик
 3. Светодиод состояния
 4. ИК-светодиоды
 5. Опорная плита
 6. Стопорные винты
 7. Козырек от солнца

- DE**
8. Ausbruchsstelle, falls seitliche Kabelführung gewünscht
 9. 3-Achsenhalterung
 10. Passwort Reset Taste
 11. Reset Taste
 12. Alarmein- und -ausgang
 13. Spannungsversorgung 12 VDC
 14. RJ45 Anschluss, PoE fähig
 15. Audioeingang
 16. Audioausgang
 17. Analoger Videoausgang für Servicezwecke

- GB**
8. Breakout point, if lateral cable routing is desired
 9. 3-axle mount
 10. Password reset
 11. Reset button
 12. Alarm input and output
 13. Power supply 12 VDC
 14. RJ45 connection, PoE capable
 15. Audio input
 16. Audio output
 17. Analogue video output for service

- FR**
8. Point de passage en cas de câblage latéral
 9. Support 3 axes
 10. Réinitialisation de mot de passe
 11. Touche Reset
 12. Entrée et sortie d'alarme
 13. Alimentation électrique 12 VDC
 14. Connexion RJ45, compatible PoE
 15. Entrée audio
 16. Sortie audio
 17. Sortie vidéo analogique à des fins de maintenance

- NL**
8. Uitbrekshot voor zijdelingse zijdelingse kabeldoorvoer
 9. 3-assige houder
 10. Wachtwoord reset
 11. Resetknop
 12. Alarm in- en uitgang
 13. Stroomvoorziening 12 VDC
 14. RJ45-aansluiting, PoE compatibel
 15. Audioingang
 16. Audiouitgang
 17. Analoge video-uitgang voor servicedoeleinden

- DK**
8. Gennemførselssted, hvis der ønskes kabelføring i siden
 9. Holder med 3 akser
 10. Reset af kodeord
 11. Reset-tast
 12. Alarmindgang og -udgang
 13. Spændingsforsyning 12 VDC
 14. RJ45-tilslutning, PoE egnet
 15. Audioindgang
 16. Audioudgang
 17. Analog videooutput til serviceformål

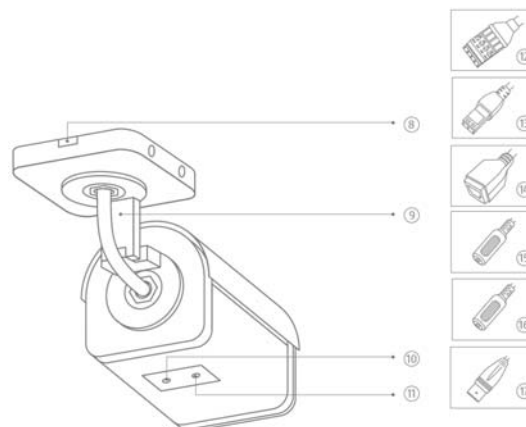
- SE**
8. Utbrottsställe om kabelstyrning behövs på sidan
 9. Hållare med 3 axlar
 10. Lösenordsåterställning
 11. Återställningsknapp
 12. Larmingång och -utgång
 13. Spänningsförsörjning 12 VDC
 14. RJ45-anslutning, PoE kompatibel
 15. Audioingång
 16. Audioutgång
 17. En andra videoutgång för kamera anordning

- PL**
8. Maskownica wyłamywalna, jeśli kabel ma być prowadzony z boku
 9. Reset hasta
 10. Przycisk resetowania
 11. Wejście i wyjście alarmu
 12. Napięcie zasilające 12 VDC
 13. Złącze RJ45, możliwość zastosowania z PoE
 14. Wejście audio
 15. Wyjście audio
 16. Analogowe wyjście wideo do celów serwisowych

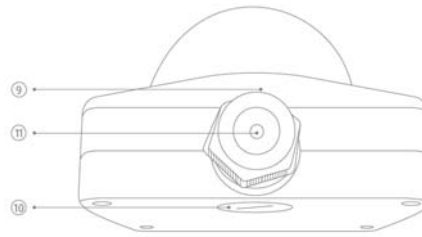
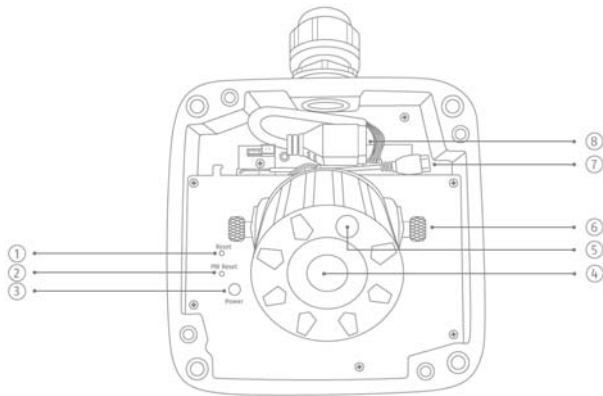
- IT**
8. Punto di rottura, per un'eventuale passaggio laterale dei cavi
 9. Supporto a 3 assi
 10. Reset password
 11. Tasto reset
 12. Ingresso e uscita allarme
 13. Alimentazione di tensione 12 VDC
 14. Connettore RJ45, compatibile con PoE
 15. Uscita audio
 16. Ingresso audio
 17. Uscita video analogica per operazioni di manutenzione

- ES**
8. Punto de rotura si se desea un tendido lateral de los cables
 9. Soporte triaxial
 10. Restablecimiento de contraseña
 11. Tecla Reset
 12. Entrada y salida de alarma
 13. Alimentación de tensión 12 VDC
 14. Conexión RJ45, apta para PoE
 15. Entrada de audio
 16. Salida de audio
 17. Salida de vídeo analógica para

- RU**
8. Место выплывания, если требуется боковая прокладка кабеля
 9. 3-осевой кронштейн для крепления
 10. Сброс пароля
 11. Кнопка сброса
 12. Вход и выход сигнала тревоги
 13. Электроснабжение 12 Вольт
 14. Порт RJ45, способен PoE
 15. звуковой вход
 16. звуковой выход
 17. Аналоговый видеовыход для сервисного обслуживания



TVIP92700



(DE)

1. Reset Taste / Zoom In
2. Passwort Reset Taste / Zoom Out
3. Status LED für Spannungsversorgung 12 V
4. Objektiv
5. Lichtsensor
6. Fixierschrauben für Kameramodul

(GB)

1. Reset button / Zoom In
2. Password reset / Zoom Out
3. Status LED for 12 V power supply
4. Lens
5. Photo sensor
6. Fixing screws for camera module

(FR)

1. Touche reset / Zoom In
2. Réinitialisation de mot de passe / Zoom Out
3. LED d'état pour l'alimentation électrique 12 V
4. Objectif
5. Photodétecteur
6. Vis de fixation pour le module de caméra

(NL)

1. Resetknop / Zoom In
2. Wachtwoord reset / Zoom Out
3. Status-LED voor de stroomvoorziening 12 V
4. Objectief
5. Lichtsensor
6. Fixeerschroeven voor cameramodule

(DK)

1. Reset-tast / Zoom In
2. Reset af kodeord / Zoom Out
3. Status-LED til 12-V-spændingsforsyning
4. Objektiv
5. Lyssensor
6. Fastgørelsesskruer til kameramodul

(SE)

1. Återställningsknapp / Zoom In
2. Lösenordsåterställning / Zoom Out
3. Status-LED för spänningsförsörjning 12 V
4. Objektiv
5. Ljussensor
6. Fästsruvar för kameramodul

(PL)

1. Przycisk resetowania / Zoom In
2. Reset hasła / Zoom Out
3. Dioda LED zasilania 12 V
4. Obiektyw
5. Czujnik światła
6. Śruby mocujące do modułu kamery

(IT)

1. Tasto reset / Zoom In
2. Reset password / Zoom Out
3. LED di stato per alimentazione di tensione 12 V
4. Obiettivo
5. Fotosensore
6. Viti di fissaggio per modulo per videocamera

(ES)

1. Tecla Reset / Zoom In
2. Restablecimiento de contraseña / Zoom Out
3. LED de estado para la alimentación de tensión de 12 V
4. Objetivo
5. Fococelda
6. Tornillos de fijación para el módulo de cámara

(RU)

1. Кнопка сброса / Zoom In
2. Сброс пароля / Zoom Out
3. Светодиод состояния для электропитания 12 В
4. Объектив
5. Световой датчик
6. Фиксирующие винты для модуля камеры

(DE)

7. Spannungsversorgung 12 V
8. RJ45 Anschluss, PoE fähig
9. Aussparung um Abdeckung zu lösen
10. Aussparung Verdeckte Kabelführung
11. PG-Verschraubung M25 für seitliche Kabelführung

(GB)

7. 12 V power supply
8. RJ45 connection, PoE capable
9. Recess for removing the cover
10. Recess for concealed cable routing
11. PG screw connection M25 for lateral cable routing

(FR)

7. Alimentation électrique 12 V
8. Connexion RJ45, compatible PoE
9. Encoche pour retirer le cache
10. Niche câblage caché
11. Vis PG M25 pour passage latéral du câblage

(NL)

7. Stroomvoorziening 12 V
8. RJ45-aansluiting, PoE compatibel
9. Uitsparing om afdekking los te maken
10. Uitsparing verborgen kabeldoorvoer
11. PG-schroefverbinding M25 voor kabeldoorvoer aan zijkant

(DK)

7. Spændingsforsyning 12 V
8. RJ45-tilslutning, PoE-egnet
9. Udfærsning til at løse afdækningen
10. Udfærsning til skjult kabelføring
11. PG-forskrivning M25 til kabelføring i siden

(SE)

7. Spänningsförsörjning 12 V
8. RJ45-anslutning, PoE-kompatibel
9. Urtag för att lossa kåpa
10. Urtag, dold kabeldragning
11. PG-förskrivning M25 för kabeldragning på sidan

(PL)

7. Napięcie zasilające 12 V
8. Złącze RJ45, możliwość zastosowania z PoE
9. Luka na poluzowanie pokrywy
10. Luka w celu ukrytego prowadzenia kabli
11. Złącze śrubowe PG M25 w celu boczego poprowadzenia kabli

(IT)

7. Alimentazione di tensione 12 V
8. Connettore RJ45, compatibile con PoE
9. Rientranza per sbloccare la copertura
10. Foro per cablaggio nascosto
11. Passacavo PG M25 per cablaggio laterale

(ES)


7. Alimentación de tensión 12 V
8. Conexión RJ45, apta para PoE
9. Orificio para soltar la cubierta
10. Orificio para el tendido de cables oculto
11. Conexión roscada PG M25 para un tendido de cables lateral

(RU)

7. Электропитание 12 В
8. Разъем RJ45, с поддержкой PoE
9. Выемка для снятия покрытия
10. Выемка для скрытой проводки кабеля
11. Резьбовое соединение PG M25 для боковой проводки кабеля

6. Montage

La description du montage de la caméra est indiquée dans le guide de démarrage rapide de la caméra IP correspondante TVIP9XXXX.

| | |
|---|--|
|  | Lors du montage des caméras dômes TVIP91700 et TVIP92700, on veillera à ce que le sachet de produit de dessiccation livré soit placé à l'intérieur de la caméra avant de poser la coupole du dôme. Le sachet doit se trouver près de la plaque de fond. Il ne doit pas être placé dans le champ de vision de l'objectif. Il ne doit pas se trouver directement derrière l'objectif et / ou derrière la platine de la caméra. |
|---|--|

6.2 Pose des câbles


Les consignes suivantes doivent être prises en compte lors de la pose des câbles :

TVIP91100 / TVIP92100

Pour le câblage latéral, un orifice permettant de faire passer le câble a été prévu sur la plaque de fond. Utilisez une pince pour défoncer l'orifice. Utilisez ensuite une lime pour arrondir les bords de l'orifice.

TVIP91300 / TVIP92300

Pour le câblage latéral, un orifice permettant de faire passer le câble a été prévu. Utilisez un tournevis fin et plat pour retirer le bout de plastique obturant l'orifice.

| | |
|---|---|
|  | Ces caméras sont équipées en atelier de câbles courts de raccordement pour le réseau (RJ45), d'une alimentation électrique (prise creuse) et d'une sortie vidéo analogique. Le raccordement peut ainsi être effectué à l'intérieur de la caméra. Dans le cas le plus simple, seul un câble réseau avec une alimentation électrique Power-over-Ethernet est nécessaire. Si les fonctions entrée de commutation, sortie de commutation et / ou entrée audio / sortie audio (uniquement TVIP92300) sont nécessaires, l'installation d'un câble de raccordement étendu doit être réalisée (pour le TVIP91300 : TVAC40700 ; pour le TVIP92300 : TVAC40720). |
|---|---|

TVIP92500


Lors de la mise en place du câble, veillez à ce que toutes les connexions enfichées soient libres de tension mécanique. De même, une pliure du connecteur doit être empêchée par une fixation adéquate du câble.

TVIP91600 / TVIP926X0

Pour le câblage latéral, un orifice permettant de faire passer le câble a été prévu sur la plaque de fond. Utilisez une pince pour défoncer l'orifice. Utilisez ensuite une lime pour arrondir les bords de l'orifice.

TVIP91700 / TVIP92700

Pour ce type de caméra, un passage de câble latéral ou masqué est prévu. Pour ceci, il existe des orifices sur le côté ou le fond. L'ouverture non utilisée est fermée par un bouchon aveugle. Pour l'installation en fonction de l'indice de protection IP66, la visserie pour câble livrée doit être utilisée (pour le côté et le fond). En cas d'utilisation du support mural optionnel (TVAC31310), il est possible de ne pas utiliser la visserie pour câble, car l'étanchéité entre la plaque du support mural et la caméra dôme est établie.

| | |
|---|--|
|  | <p>Ces caméras sont équipées en atelier de câbles courts de raccordement pour le réseau (RJ45), d'une alimentation électrique (prise creuse) et d'une sortie vidéo analogique. Le raccordement peut ainsi être effectué à l'intérieur de la caméra. Dans le cas le plus simple, seul un câble réseau avec une alimentation électrique Power-over-Ethernet est nécessaire.</p> <p>Si les fonctions entrée de commutation, sortie de commutation et / ou entrée audio / sortie audio (uniquement TVIP92300) sont nécessaires, l'installation d'un câble de raccordement étendu doit être réalisée (pour le TVIP91300 : TVAC40700 ; pour le TVIP92300 : TVAC40720).</p> |
|---|--|

6.3 Alimentation électrique

Avant de commencer l'installation, assurez-vous que la tension d'alimentation correspond bien à la tension nominale de la caméra.





Alimentation électrique 12 V CC

TVIP9XXX

Les caméras sont prévues pour une alimentation électrique 12 V CC. Veuillez tenir compte de la polarité lors du raccordement. La polarité est signalée par un « + » et un « - ».

Toutes les caméras disposent en outre d'une alimentation directe de la caméra via le câble réseau par Power-over-Ethernet (PoE).

| | |
|---|---|
|  | <p>Si la caméra dispose de la fonction « Enregistrement en cas de panne réseau » et que cette fonction doit être utilisée, il est nécessaire de réaliser l'alimentation via la borne de raccordement en 12 V CC (pas d'utilisation de PoE).</p> |
|  | <p>En cas d'utilisation du PoE, il faut veiller au bilan de puissance de l'interrupteur réseau. On veillera à ce que tous les ports du réseau disposent de la puissance maximale (15,4 watts par port de réseau) pour la norme. Si le commutateur réseau distribue la puissance de manière dynamique entre tous les ports, il peut y avoir des goulots d'étranglement de puissance.</p> |

6.4 Mise en place du câble réseau

La longueur maximale du câble réseau (CAT7) de la caméra au point de réseau actif suivant (par exemple, le commutateur de réseau) ne devrait pas dépasser 100 mètres.

6.5 Cadrage de la caméra

La description du cadrage de la caméra est indiquée dans le guide de démarrage rapide de la caméra IP correspondante TVIP9XXXX.

6.6 Réglage du zoom et de la mise au point

TVIP91100 / TVIP91300 / TVIP91600 / TVIP91700

Les caméras disposent d'un objectif fixe intégré. La distance focale est préétablie par l'objectif et la configuration de la mise au point est déjà préparée en atelier. Il est impossible de modifier l'angle de vue ou la configuration de la mise au point.

TVIP92100 / TVIP92300 / TVIP926X0 / TVIP92700

Les caméras disposent d'un objectif à zoom à focale variable motorisé intégré. Une modification du facteur de zoom tout comme une adaptation de la configuration de la mise au point sont possibles via l'interface web de la caméra (accès « maître » ou « installateur »).

Le coefficient de zoom est réglable par niveau, la configuration de la mise au point se faisant respectivement de manière automatique pour chacun de ces coefficients. La modification de la configuration de la mise au point est possible via l'interface Web (accès « maître » ou « installateur »). La modification est enregistrée dans la caméra. En cas d'exécution d'une réinitialisation aux valeurs d'ateliers, la relation d'origine entre le zoom et la mise au point est rétablie.

La commande de la fonction de zoom est également possible via les deux touches de réinitialisation. Une description plus exacte de ce point est disponible dans la section 6.10 « Rétablissement de la configuration par défaut (réinitialisation) ».

TVIP92500


Le paramétrage du zoom et de la mise au point est effectué sur l'objectif à installer (celui-ci n'est pas compris dans l'étendue de la livraison).

6.7 Mise en place du câble de raccord optionnel pour la TVIP9X300 et la TVIP9X700

Les câbles optimaux TVAC40700, TVAC40710, TVAC40720 et TVAC40730 permettent d'étendre les caméras dômes correspondantes aux interfaces suivantes :

| | TVAC40700 | TVAC40710 | TVAC40720 | TVAC40730 |
|---------------------------------|-----------|-----------|-----------|-----------|
| Adapté pour | TVIP91300 | TVIP91700 | TVIP92300 | TVIP92700 |
| Entrée audio, fiche jack 3,5 mm | - | - | √ | √ |
| Sortie audio, fiche jack 3,5 mm | - | - | √ | √ |
| 1 x entrée de communication | √ | √ | √ | √ |
| 1 x sortie de communication | √ | √ | √ | √ |
| Sortie vidéo, BNC, 1Vss | - | - | √ | √ |

6.8 Entrée et sortie de commutation

| | |
|---|--|
|  | Les valeurs de charges maximales doivent être prises en compte. Dans le cas contraire, la caméra peut être endommagée et ne plus pouvoir être réparée. |
|---|--|

| | Désignation | Consignes de branchement |
|-----------------------|-------------|---|
| Entrée de commutation | DI+ | 5 V CC ~12 V CC, max. 50 mA |
| | DI- | |
| Sortie de commutation | DO+ | Max. 60 V CC / CA, max. 400 mA, Ron=1,4 ohm (relai photo) |
| | DO- | |

6.9 Affichages des états

TVIP91100 / TVIP91300 / TVIP91600 / TVIP91700

Seul l'affichage de la tension d'alimentation est disponible comme affichage de l'état.

TVIP92100 / TVIP92300 / TVIP92500 / TVIP926X0 / TVIP92700

| Affichage LED | Fonction |
|---|--|
| LED d'affichage de la tension d'alimentation (vert) | Lorsque la LED est activée en permanence, cela signifie que la tension d'alimentation est correcte et disponible. |
| LED d'état (bleue) | a) La LED clignote 1 fois par seconde -> La caméra démarre, processus d'initialisation b) La LED est désactivée (la LED d'affichage de la tension d'alimentation est activée en permanence) -> Le processus de démarrage de la caméra est terminé, l'état de fonctionnement est normal c) LED allumée en permanence -> cas d'erreur. Connexion au réseau impossible. Si l'accès à la caméra n'est pas possible, essayez de la réinitialiser avec la touche correspondante. |

6.10 Consignes de raccordement à l'entrée et à la sortie audio

À compléter !

6.11 Rétablissement de la configuration par défaut (réinitialisation)

Rétablissement du mot de passe pour l'accès « maître »

1. Mettez la caméra hors tension.
2. Appuyez sur la touche « W Reset (Réinitialisation mot de passe) » et maintenez-la enfoncée.
3. Raccordez la tension d'alimentation de la caméra (via l'alimentation électrique à 2 broches ou le Power-over-Ethernet) et maintenez la touche « W Reset » enfoncée pendant 30 secondes.

Rétablissement de tous les paramètres de la caméra

1. Mettez la caméra hors tension.
2. Appuyez sur la touche « W Reset (Réinitialisation mot de passe) » et maintenez-la enfoncée.
3. Raccordez la tension d'alimentation de la caméra (via l'alimentation électrique à 2 broches ou le Power-over-Ethernet) et maintenez la touche « W Reset » enfoncée pendant 30 secondes.

Autre utilisation des touches de réinitialisation

Cette fonction ne s'applique qu'à la TVIP92100, TVIP92300, TVIP92600 et à la TVIP92700.

Si la caméra a terminé le processus de démarrage (la LED d'état est désactivée, la LED de la tension d'alimentation est active), les deux touches de réinitialisation prennent la fonction de zoom avant et de zoom arrière.

6.12 Remplacement de la coupole du dôme

TVIP91300 / TVIP92300 / TVIP91700 / TVIP92700

En cas de besoin, une coupole teintée est disponible pour les caméras dômes IP (référence ABUS TVAC31065).

Pour l'installation de la coupole, procédez comme suit :

1. retirez la coupole de la caméra dôme en desserrant les 4 vis de fixation (coupole avec anneau).
2. Desserrez les 4 vis de fixation situées sur la face inférieure de la coupole.
3. Retirez la coupole de son anneau.
4. Positionnez la coupole teintée sur l'anneau de la coupole.
5. Mettez l'anneau de fixation en place sur la face inférieure de l'anneau de la coupole et serrez les 4 vis de fixation.

7. Première mise en service

7.1 Utilisation de l'installateur ABUS pour la recherche de caméra

Installez et démarrez l'installateur ABUS IP à partir du CD joint (également disponible sur le site web www.abus.com pour le produit correspondant).

La caméra IP devrait alors apparaître dans la liste de sélection, éventuellement sans son adresse IP adaptée au réseau cible. Les réglages d'IP de la caméra peuvent être modifiés via l'installateur IP.

Le réglage de langue de la caméra peut être modifié via l'installateur ABUS IP. Ceci provoque la modification simultanée des réglages de langue pour les utilisateurs maître et installateur (pour obtenir des explications à ce sujet, voir le chapitre « Comptes utilisateur et mots de passe »). Les paramètres individuels de langue peuvent être réalisés dans les menus de paramétrage.



Il faut prendre en compte le fait que le réglage de langue pour la page de démarrage de la caméra est automatiquement effectué en fonction du réglage de la langue dans le système d'exploitation. Dans le cas où cette langue n'est pas disponible dans la caméra, la page de démarrage est affichée en anglais.

Le bouton « Explorateur » permet d'ouvrir une caméra précédemment sélectionnée directement dans l'explorateur Internet (l'explorateur utilisé est l'explorateur standard de Windows).


| ID | Name | IP-Adresse | Typ | Firmware | M. |
|----|-----------------------------|---------------------|--------------|------------------|----|
| 1 | IR HD 720p Network Ou... | 192.168.0.132:80 | TVIP71501 | M2.1.6.04C03... | 8v |
| 2 | IR 1080p Network Outd... | 192.168.0.93:80 | TVIP72500 | M2.1.6.04_091... | 8v |
| 3 | IR Pan/Tilt 1080p Netwo... | 192.168.0.130:80 | TVIP22500 | M2.1.6.04C03... | 8v |
| 4 | TVVR36000 ABUS DVR | 192.168.0.69:80 | TVVR36000 | V2.3.6 | 8v |
| 5 | FRITZ!Box Fon WLAN 7... | 192.168.0.1:80 | avme | - | 2v |
| 6 | AXIS M3007 | 192.168.0.59:80 | M3007 | 5.55.1 | 0v |
| 7 | TVIP92700 | 192.168.0.178:10... | TVIP92700 | 0.5.9 | 8v |
| 8 | 1080p day/night real-tim... | 192.168.0.97:80 | TVIP52501 | 11111 | 0v |
| 9 | TVVR30004 ABUS DVR | 192.168.0.147 | TVVR30004 | V2.2.12 | 8v |
| 10 | OnVIF | 192.168.0.182:80 | dn:Networ... | - | dv |
| 11 | IP CAMERA | 192.168.0.136 | | V5.2.0 | 8v |

7.2 Accès à la caméra réseau via navigateur Internet

Indiquez l'adresse IP de la caméra dans la barre d'adresses de l'explorateur (dans le cas d'Internet Explorer, il faut en outre saisir, si le port http a été modifié, la mention « <http://> » avant l'adresse IP.




7.2.1 Consignes générales pour l'utilisation des pages des réglages

| Élément fonctionnel | Description |
|---|---|
|  | Enregistrement des réglages effectués sur la page. Il faut veiller à que les réglages ne soient appliqués qu'après avoir appuyé sur le bouton d'enregistrement correspondant. |
| <input checked="" type="checkbox"/> DHCP | Fonction activée |
| <input type="checkbox"/> DHCP | Fonction désactivée |
| <input type="text" value="ABUS Server"/> | Sélection de liste |
| <input type="text" value="192.168.0.127"/> | Champ de saisie |
| <input type="text" value="3"/> <input type="range" value="min. max."/> | Curseur |

7.3 Installation du plugin de vidéo

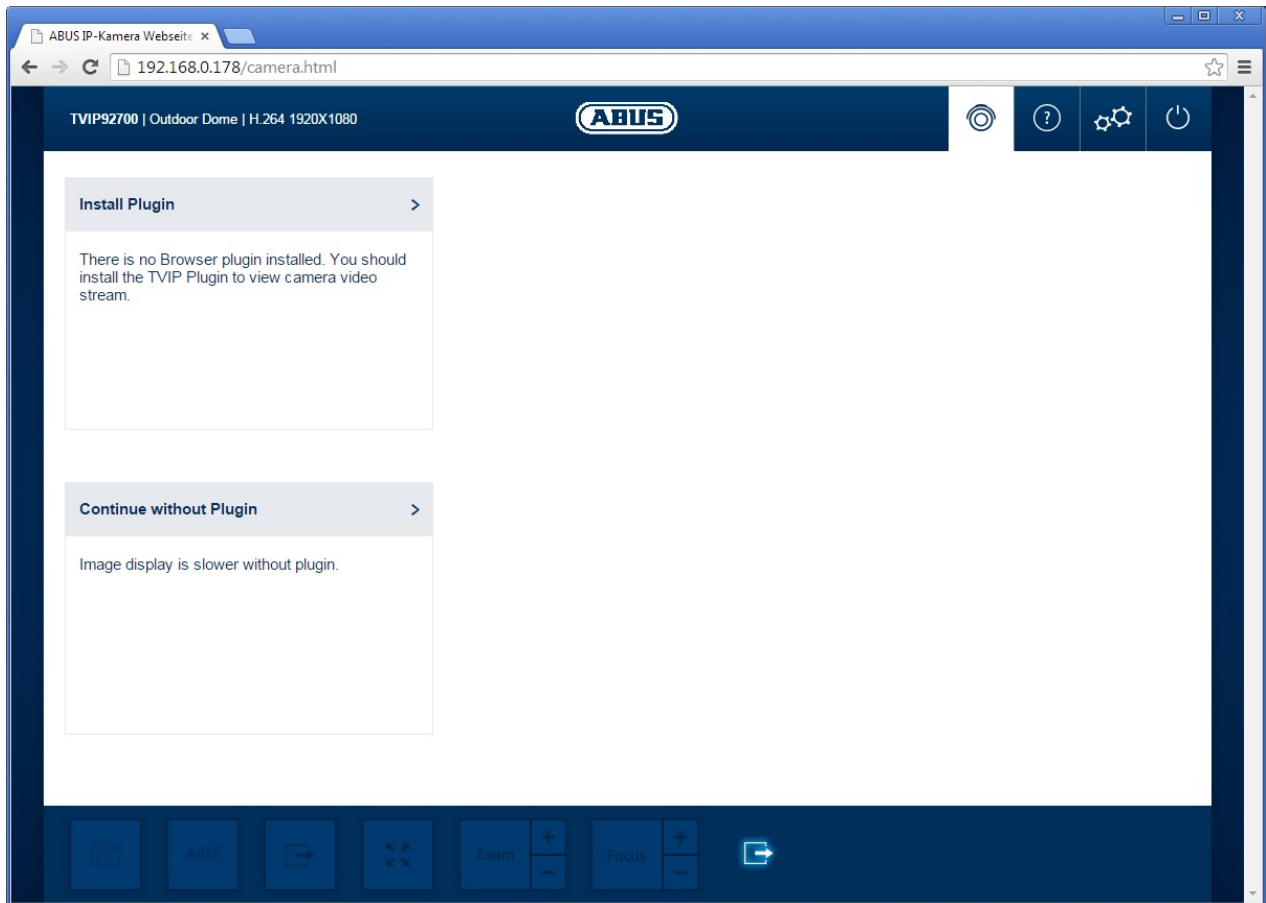
Internet Explorer

Pour la représentation de la vidéo dans Internet Explorer, un plugin ActiveX est utilisé. Ce plugin doit être installé dans l'explorateur. Une demande correspondante d'installation apparaît directement après saisie du nom d'utilisateur et du mot de passe (par défaut : master/master).

| | |
|---|--|
|  | Dans le cas où l'installation du plugin ActiveX dans Internet Explorer est bloquée, il faut réduire les paramètres de sécurité relatifs à l'installation / l'initialisation d'ActiveX. |
|---|--|

Google Chrome

Lors de la représentation de vidéo dans l'explorateur Google Chrome, un plugin est utilisé. Un choix d'installation apparaît directement après saisie du nom d'utilisateur et du mot de passe (par défaut : master/master ou installer/installer).



Remarque concernant Google Chrome : le plugin vidéo est exclusivement pris en charge pour la version Windows de l'explorateur Chrome.

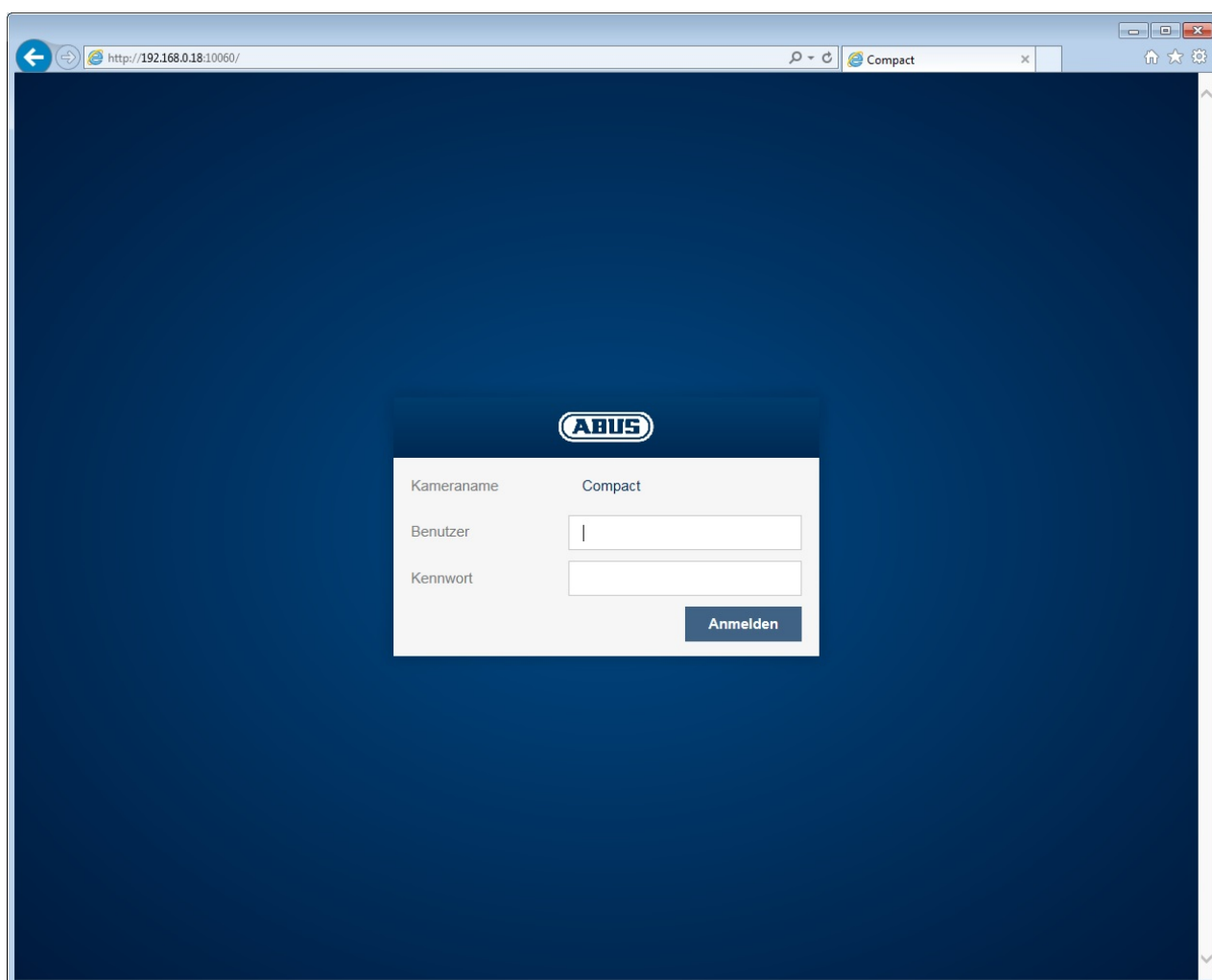
7.4 Page de démarrage (page de connexion)

Après la saisie de l'adresse IP dans la ligne correspondante de l'explorateur et l'ouverture de la page, la page de démarrage apparaît dans la langue paramétrée dans l'explorateur Internet (réglage Windows).

Le compte d'utilisateur (installateur, maître ou utilisateur) peut être réglé individuellement avec la langue correspondante. Par exemple, vous pouvez faire en sorte que les pages de réglages du mode « installateur » soient présentées en anglais et les pages Web correspondant au mode « maître » soient représentées en français.

Les langues suivantes sont prises en compte : allemand, anglais, danois, espagnol, français, italien, néerlandais, polonais, portugais, russe, suédois.

Dans le cas où une langue n'est pas prise en charge, la page Web apparaîtra en anglais.



7.5 Comptes d'utilisateur et mots de passe

Aperçu des types d'utilisateurs avec les désignations des noms d'utilisateur, des mots de passe par défaut et des privilèges correspondants :

| Type d'utilisateur | Nom d'utilisateur | Mot de passe par défaut | Privilèges |
|--------------------|--|--|--|
| installer | installer <modifiable par l'installateur> | installer <modifiable par l'installateur> | <ul style="list-style-type: none"> • Vue de la vidéo via l'explorateur Web • Image immédiate • Enregistrement local de la vidéo sur ordinateur • Commande du microphone / du haut-parleur (en option) • Mode de plein écran dans l'explorateur • Réglage du zoom / de la mise au point (si disponible) • Aperçu du système • Réglages des images pour le mode jour et le mode nuit • Réglages de la qualité du flux vidéo • Réglage de l'enregistrement en cas de panne réseau • Commutation jour / nuit • Masque de confidentialité • Réglages des adresses IP • Réglage du port de connexion • Réglages DDNS • Réglages HTTPS • Réglages STMP • Affichage du texte • Date / heure • Export / import / réinitialisation • Mise à jour du logiciel / redémarrage • Ficher journal • Réglages de la détection de mouvement • Gestion d'alarme (email / sortie de commutation) • Paramètres audio |
| master | master <modifiable par le maître> | master <modifiable par le maître> | <ul style="list-style-type: none"> • Vue de la vidéo via l'explorateur Web • Image immédiate • Enregistrement local de la vidéo sur ordinateur • Commande du microphone / du haut-parleur (en option) • Mode de plein écran dans l'explorateur • Réglage du zoom / de la mise au point (si disponible) • Ajout, modification, suppression d'utilisateur • Blocage et déblocage de |

| | | | |
|--------------------|----------------------------|---|---|
| | | | l'accès « installateur » <ul style="list-style-type: none"> • Reproduction d'enregistrements provenant de la mémoire interne (après une panne réseau) |
| user (utilisateur) | <attribué par le maître> | <attribué et modifiable par le maître> | <ul style="list-style-type: none"> • Vue de la vidéo via l'explorateur Web • Image immédiate • Enregistrement local de la vidéo sur ordinateur • Commande du microphone / du haut-parleur (en option) • Mode de plein écran dans l'explorateur |
| Enregistrement | NVR <pas modifiable> | NVR <modifiable par l'installateur> | <ul style="list-style-type: none"> • Accès au flux vidéo pour les enregistrements • Réglage de la qualité vidéo du flux vidéo pour les enregistrements |
| Appareil mobiles | mobile <pas modifiable> | mobile <modifiable par l'installateur> | <ul style="list-style-type: none"> • Accès au flux vidéo pour les données vidéo mobiles • Réglage de la qualité vidéo du flux vidéo pour les données vidéo mobiles |

7.6 Inclusion de la caméra dans ABUS VMS / ABUS VMS Express

Les données suivantes sont nécessaires pour l'inclusion de la caméra dans ABUS VMS / ABUS VMS Express :

- Adresse IP / nom de domaine
- Port http (standard 80)
- Port rtsp (554 par défaut, peut être modifié, est déterminé de manière automatique)
- Nom d'utilisateur : **NVR**
- Mot de passe : **NVR** (modifiable via les paramètres de l'installateur)

7.7 Inclusion de la caméra dans ABUS NVR / ABUS Hybrid DVR

Les données suivantes sont nécessaires pour l'inclusion de la caméra dans ABUS NVR / ABUS Hybrid DVR :

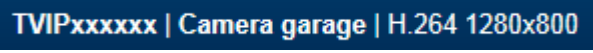



- Adresse IP / nom de domaine
- Port http (standard 80)
- Port rtsp (554 par défaut, ne peut être modifié)
- Nom d'utilisateur : **NVR**
- Mot de passe : **NVR** (modifiable via les paramètres de l'installateur)

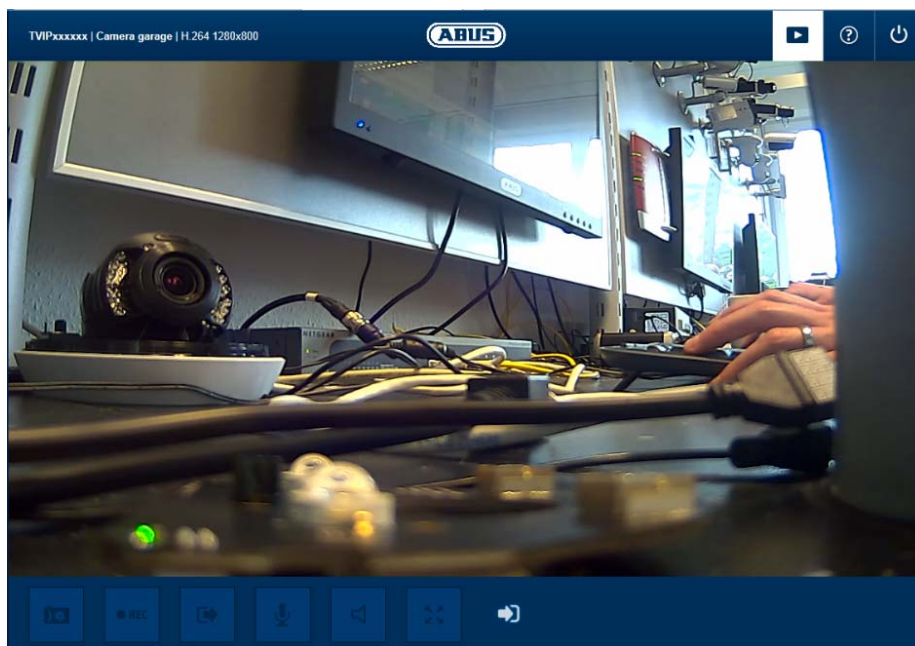
7.8 Inclusion de la caméra dans IPCam

Les données suivantes sont nécessaires pour l'inclusion de la caméra dans IPCam :



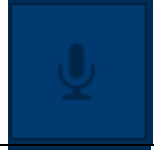



- Adresse IP / nom de domaine
- Port http (standard 80)
- Port rtsp (554 par défaut)
- Nom d'utilisateur : **mobile**
- Mot de passe : **mobile** (modifiable via les paramètres de l'installateur)

8. Menu d'utilisateur « Utilisateur »

| Bouton / affichage à l'écran | Fonction |
|---|------------------------------|
|  | Barre d'informations |
|  | Affichage en direct |
|  | Page d'aide |
|  | Déconnexion de l'utilisateur |



| Bouton / affichage à l'écran | Fonction |
|---|--|
|  | <p>Fonction d'image immédiate</p> <p>Cette fonction enregistre une image immédiate du flux vidéo actuel au format JPEG. L'image est placée dans le dossier suivant :</p> <p>C:/Utilisateur/<Utilisateur>/Images personnelles</p> |

| | |
|---|--|
|  | <p>Fonction vidéo</p> <p>Cette fonction enregistre une vidéo du flux vidéo actuel au format AVI. La vidéo est placée dans le dossier suivant :</p> <p>C:/Utilisateur/<Utilisateur>/Vidéos personnelles</p> |
|  | <p>Sortie de commutation</p> <p>Ce bouton permet d'activer ou de désactiver manuellement la sortie de commutation (par exemple, la fonction d'ouverture de porte).</p> |
|  | <p>Microphone muet (si disponible)</p> <p>Ce bouton permet de désactiver le microphone de la caméra (TVIP91100) et / ou celui de l'entrée audio en option (TVIP92xxx).</p> |
|  | <p>Haut-parleur muet (si disponible)</p> <p>Ce bouton permet de désactiver le haut-parleur de l'entrée audio en option (TVIP92xxx).</p> |
|  | <p>Mode plein écran</p> <p>Passage de l'image vidéo du moniteur en mode plein écran (également possible par double-clic dans l'image). Le mode du plein écran peut être quitté en faisant un double-clic dans l'image vidéo ou bien en appuyant sur la touche Echap.</p> |
|  | <p>Affichage de l'état de l'entrée de commutation</p> <p>Ce symbole montre l'état de l'activité de l'entrée de commutation.</p> |

9. Menu de visualisation et de configuration de l'utilisateur « maître »

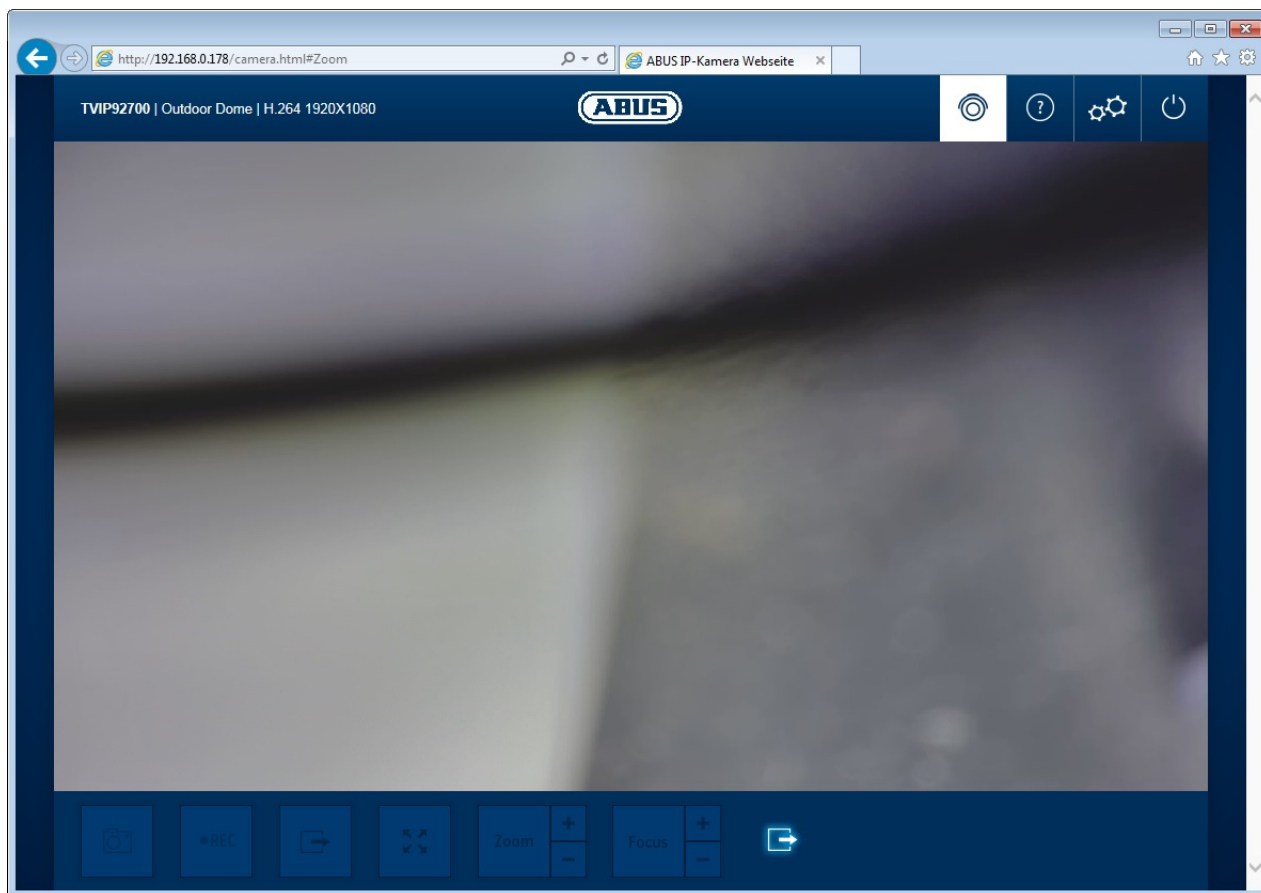












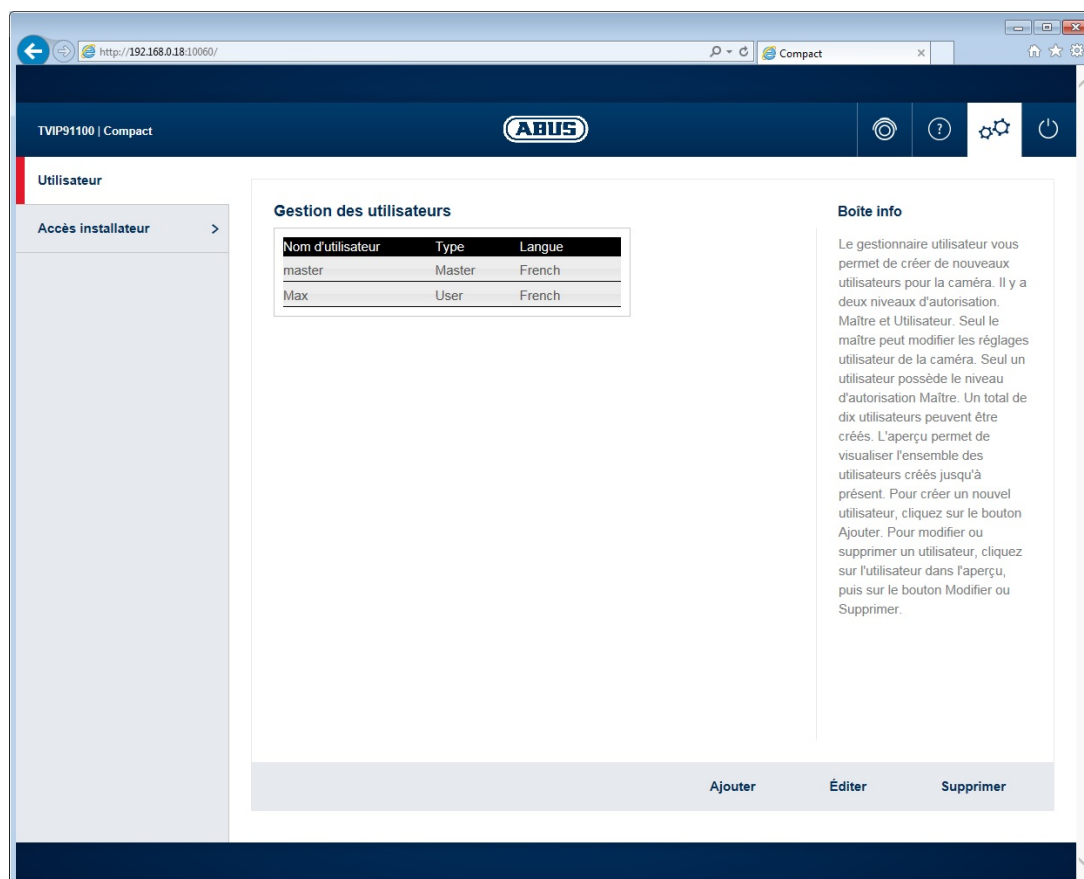


Image : TVIP92700

| Bouton / affichage à l'écran | Fonction |
|---|--|
|  | <p>Fonction d'image immédiate</p> <p>Cette fonction enregistre une image immédiate du flux vidéo actuel au format JPEG. L'image est placée dans le dossier suivant :</p> <p>C:/Utilisateur/<Utilisateur>/Images personnelles</p> |
|  | <p>Fonction vidéo</p> <p>Cette fonction enregistre une vidéo du flux vidéo actuel au format AVI. La vidéo est placée dans le dossier suivant :</p> <p>C:/Utilisateur/<Utilisateur>/Vidéos personnelles</p> |
|  | <p>Sortie de commutation</p> <p>Ce bouton permet d'activer ou de désactiver manuellement la sortie de commutation (par exemple, la fonction d'ouverture de porte).</p> |

| | | |
|---|--|--|
|  | | <p>Microphone muet (si disponible)</p> <p>Ce bouton permet de désactiver le microphone de la caméra (TVIP91100) et / ou celui de l'entrée audio en option (TVIP92xxx).</p> |
|  | | <p>Haut-parleur muet (si disponible)</p> <p>Ce bouton permet de désactiver le haut-parleur de l'entrée audio en option (TVIP92xxx).</p> |
|  | | <p>Mode plein écran</p> <p>Passage de l'image vidéo du moniteur en mode plein écran (également possible par double-clic dans l'image). Le mode du plein écran peut être quitté en faisant un double-clic dans l'image vidéo ou bien en appuyant sur la touche Echap.</p> |
|  | | <p>Réglage du zoom / de la mise au point (disponible uniquement pour la TVIP92100, TVIP92300, TVIP92600 et la TVIP92700)</p> |
|  | | <p>Affichage de l'état de l'entrée de commutation</p> <p>Ce symbole montre l'état de l'activité de l'entrée de commutation.</p> |
|  | | <p>Page de visualisation en direct de l'utilisateur « maître »</p> |
|  | | <p>Page d'informations avec explications des boutons</p> |
|  | | <p>Pages de réglages de l'utilisateur maître.</p> |
|  | | <p>Déconnexion de l'utilisateur. La page de connexion apparaît après déconnexion.</p> |

9.1 Ajout d'un utilisateur

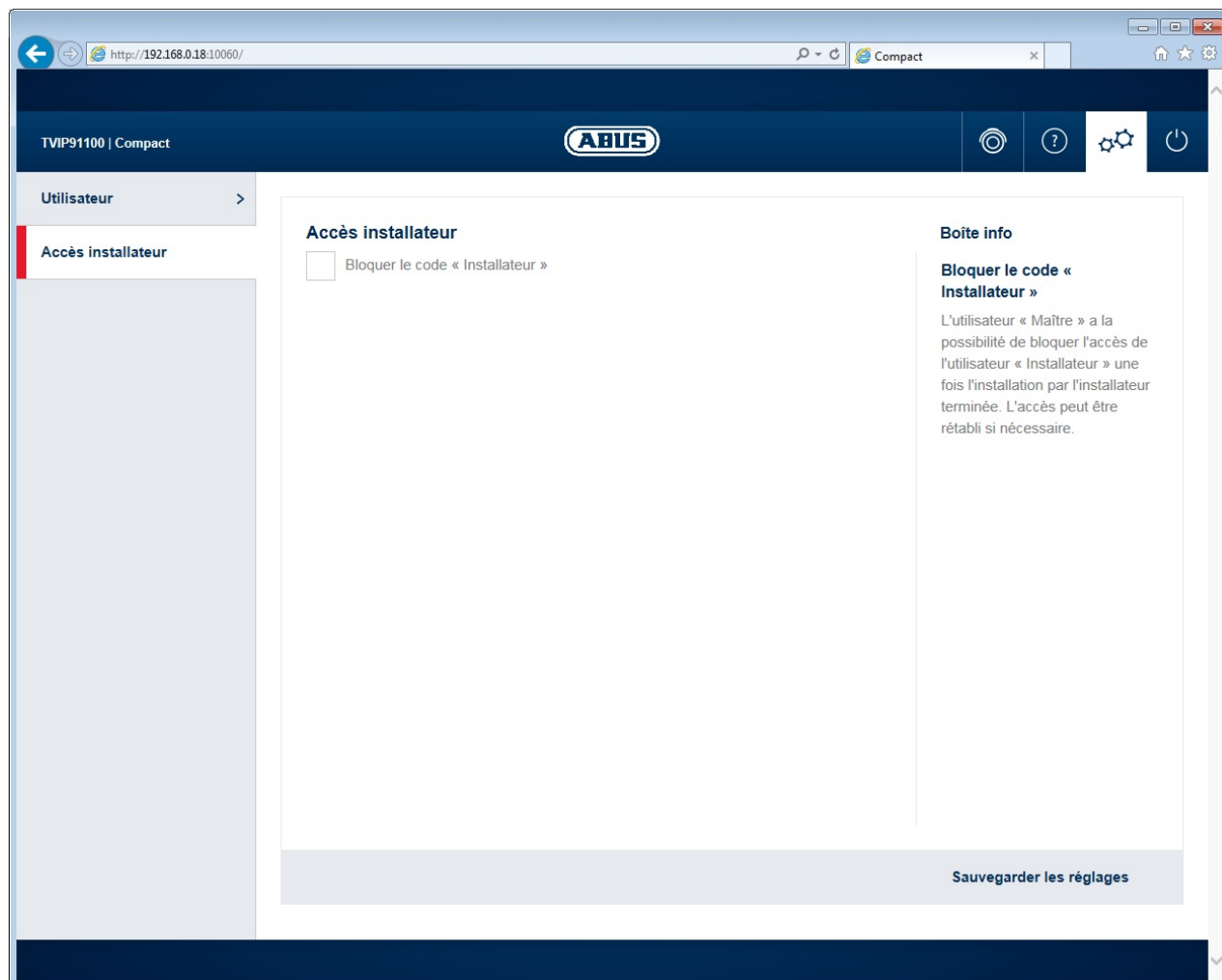


Gestion des utilisateurs :


- Nom d'utilisateur : affichage du nom d'utilisateur enregistré
- Type : type d'utilisateur de l'utilisateur enregistré. Le type d'utilisateur « maître » n'existe qu'une seule fois. Il est possible d'attribuer jusqu'à 10 utilisateurs du type « utilisateur ».
- Langue : affichage de la langue réglée pour l'utilisateur. Les langues disponibles sont les suivantes : allemand, anglais, danois, espagnol, français, italien, néerlandais, polonais, russe, suédois.
- Ajouter : ouverture du menu d'enregistrement des utilisateurs du type « utilisateur »
- Modifier : Gestion de la langue ou du mot de passe du « maître » ou de l'« utilisateur ».
- Supprimer : suppression des utilisateurs du type « Utilisateur ». L'utilisateur du type « maître » ne peut pas être supprimé.
- Mot de passe : réglage du mot de passe de l'utilisateur.
Les caractères suivants sont autorisés : A-Z, a-z, 0-9
- Confirmer le mot de passe : validation du mot de passe de l'utilisateur.
- Modifier le mot de passe : en cochant cette case, le menu de modification du mot de passe s'ouvre.
- Mot de passe : saisie du nouveau mot de passe.
Les caractères suivants sont autorisés : A-Z, a-z, 0-9
- Confirmer le mot de passe : validation du mot de passe


9.2 Réglages du flux vidéo

9.2 Activation / désactivation de l'accès de l'installateur



Bloquer l'utilisateur « installateur » : en cochant cette case, l'accès de l'utilisateur « installateur » est bloqué. Seul l'utilisateur « maître » peut bloquer à nouveau cet accès.

 Dans le cas où l'utilisateur « maître » a oublié ses données d'accès, il est possible de réinitialiser les données d'accès de l'utilisateur « maître » aux réglages d'atelier en appuyant sur la touche « W RESET » de la caméra.

 Dans le cas où l'utilisateur « installateur » a oublié ses données d'accès, il est nécessaire de charger les réglages d'atelier sur la caméra en appuyant sur la touche « RESET » de la caméra. Tous les noms d'utilisateur et les mots de passe retournent alors à leur valeur d'usine.

9.3 Affichage / déchargement d'enregistrements de la mémoire interne



Liste de fichiers : Toutes les données vidéo enregistrées par la caméra sont affichées ici en cas de panne réseau. La taille du fichier est toujours inférieure à 150 Mo. En cas de dépassement à cause de la durée de l'enregistrement, un nouveau fichier est créé.

Le nom de fichier représente alors le point de démarrage de l'enregistrement.
Format de fichier : AAAAMMJJhhmmss.avi



Il faut veiller à ce que le réglage de l'heure de la caméra avant l'activation de la fonction d'enregistrement en cas de panne réseau soit correctement effectué.

- Tout effacer : suppression de toutes les données enregistrées de la mémoire interne de la caméra. Attention : toutes les données sont irrémédiablement perdues après exécution de cette fonction.
- Supprimer : suppression d'un ou plusieurs fichiers par un marquage préalable dans la liste de fichiers.
- Télécharger : téléchargement de données par un marquage préalable dans la liste de fichier (les téléchargements ont lieu un après l'autre).

10. Menu de visualisation et de configuration de l'utilisateur « installateur »

10.1 *Visualisation en direct*

L'affichage de la visualisation en direct de l'utilisateur « installateur » est similaire à celle de l'utilisateur « maître ». Cet utilisateur possède toutefois des possibilités plus étendues de réglage comme l'assistant de mise en place ou la configuration étendue.

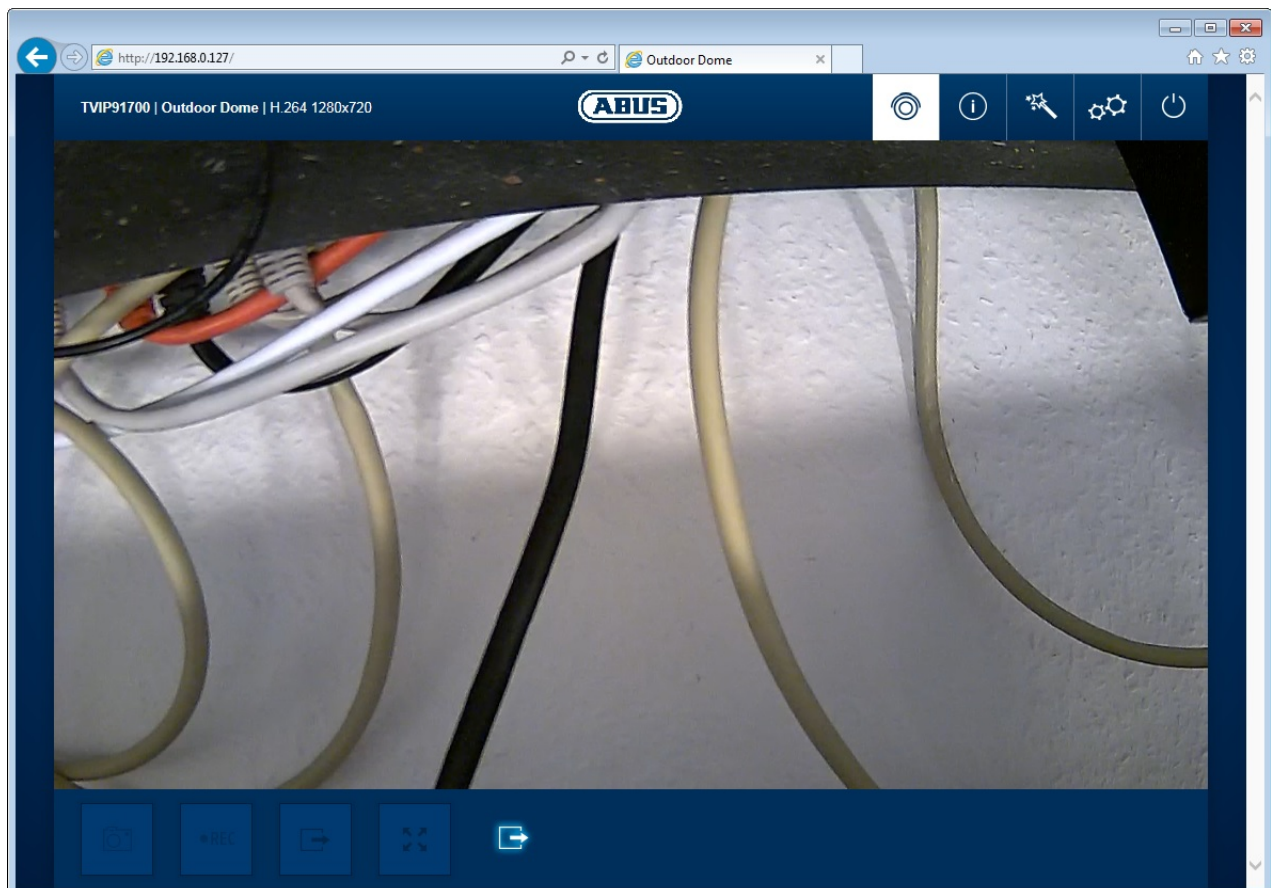
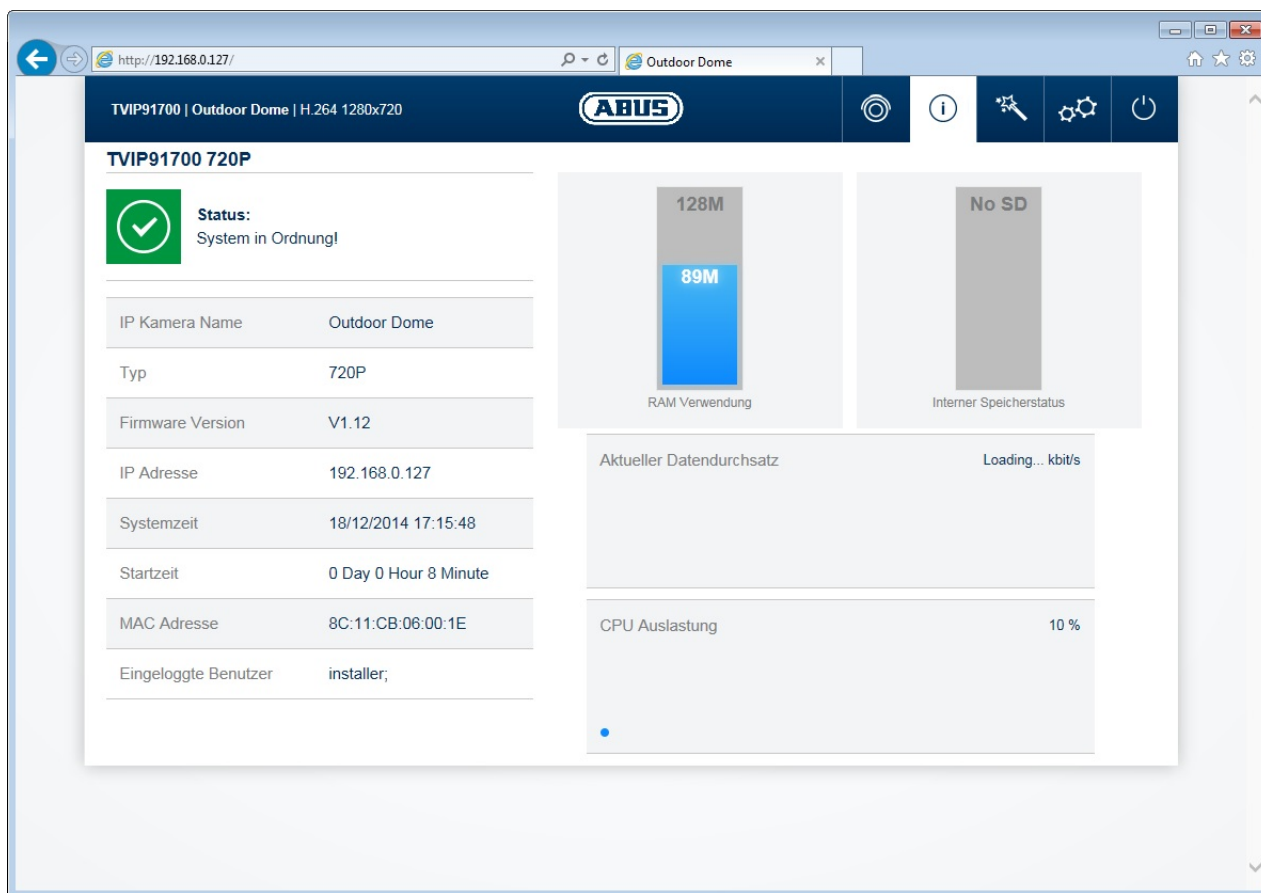


Image : TVIP92700

10.2 *Page d'informations*

La page d'informations montre des informations générales via la caméra, par exemple la version du micrologiciel ou l'adresse MAC de la caméra.





Dans la zone supérieure gauche, l'état général du système est représenté par un symbole.

| | |
|--|---|
| | <p>Système fonctionnant correctement Tous les paramètres comme la température du système et la charge du processeur sont corrects. Toutes les fonctions utilisées sont actives et ne présentent aucun problème.</p> |
| | <p>Erreur de système Des erreurs se sont produites dans le système. Celles-ci ne sont toutefois pas critiques pour le fonctionnement de base de la caméra. Il peut toutefois y avoir des limites ou des mauvais dysfonctionnements de certaines fonctions. Un contrôle du système par l'installateur peut s'avérer nécessaire.</p> |
| | <p>État du système critique Certains paramètres comme la température du système ou la charge du processeur sont à un niveau critique pour le système. Un contrôle du système par l'installateur est immédiatement nécessaire.</p> |

- Nom de caméra IP : affichage du nom de la caméra. Peut être modifié avec la configuration du système
- Type : affichage de la résolution maximale de la plateforme de la caméra
- Version du micrologiciel : affichage du micrologiciel actuellement installé
- Adresse IP : affichage de l'adresse IP actuellement réglée
- Heure système : date / heure actuellement réglée
- Adresse MAC : adresse MAC de la caméra (adresse du matériel de l'interface réseau)
- Utilisateur connecté : utilisateur actuellement annoncé
- Utilisation de la mémoire : état de la mémoire interne
- Débit de données : somme du taux de bit vidéo et audio via l'interface du réseau (en sortie)
- Utilisation du processeur : affichage de la charge du processeur de la caméra

10.3 Assistant de paramétrage

L'assistant de paramétrage vous permet de naviguer dans les rubriques les plus importantes de la caméra. Les rubriques suivantes sont traitées dans l'assistant de paramétrage :

Réseau ► DANS ► Texte ► Date/Heure ► Installateur ► Service ► Enregistrement/Nouveau démarrage



Des informations supplémentaires sur chaque rubrique de paramétrage sont disponibles dans la section « Paramétrage étendu de la caméra ».

10.4 Paramétrage étendu de la caméra

10.4.1 Vidéo

10.4.1.1 Généralités

Inversion : les options d'inversion de l'image suivantes sont disponibles : horizontale, verticale, horizontale et verticale

Fréquence du réseau : réglage pour une fréquence du réseau électrique de 50 Hz ou 60 Hz

Préréglage de la vitesse d'obturateur : cette fonction définit certains réglages de la caméra en rapport avec l'éclairage pour des scènes à l'intérieur ou à l'extérieur. Sélectionnez le réglage pour la scène en question.

10.4.1.2 Profil diurne

Pour le mode jour, vous pouvez effectuer des réglages pour les paramètres suivants. Les réglages dans le point suivant sont indépendants du profil nocturne.

Luminosité : réglage de la luminosité des images

Contraste : réglage du contraste des images

Netteté : Réglage de la netteté des images. Une valeur de netteté plus élevée peut augmenter le bruit d'image.

Tonalité des couleurs : réglage de la tonalité des couleurs

Saturation des couleurs : réglage de la saturation des images

WDR : en cochant cette case, vous activez la fonction Wide Dynamic Range (Plage dynamique étendue) de la caméra.

Niveau WDR : l'intensité de la fonction WDR peut être réglée ici.

Réduction du bruit : en cochant cette case, vous pouvez activer la fonction DNR.

Image couleur : si cette fonction est activée, une image en couleurs sera prise en mode diurne. Si elle est décochée, l'affichage se fera en noir et blanc. Cette fonction est active par défaut.

10.4.1.3 Profil nocturne

Pour le profil nocturne, les options de réglage sont pratiquement identiques à celles du profil diurne. Les paramètres du profil diurne et nocturne sont indépendants.

Luminosité : voir la rubrique « Profil diurne »
 Contraste : voir la rubrique « Profil diurne »
 Netteté : voir la rubrique « Profil diurne »
 Tonalité : voir la rubrique « Profil diurne »
 Réduction du bruit : en cochant cette case, vous pouvez activer la fonction correspondante de suppression du bruit.
 Niveau 2D-DNR : suppression du bruit pour les images statiques
 Niveau 3D-DNR : suppression du bruit pour les images dynamiques
 Image en couleurs : voir la rubrique « Profil diurne »
 LED IR éteintes : cette fonction est uniquement disponible sur les modèles TVIP92100 et TVIP92600. Cette fonction est utilisée si les LED IR intégrées provoquent des reflets non désirés dans l'image vidéo (par exemple, en cas d'installation de la caméra derrière une vitre ou à une trop grande proximité d'objets)
 Si cette case est cochée : les LED IR sont désactivées dans le mode nocturne
 Si cette case n'est pas cochée : les LED IR ne sont pas activées en mode nocturne.

10.4.1.4 Commutation jour / nuit

Puissance d'éclairage : la puissance actuelle d'éclairage est mesurée par un capteur photo situé sur la caméra. En fonction de cette puissance, la commutation jour / nuit est commandée. La distance minimale nécessaire pour éviter une activation / désactivation constante est réglée de manière automatique.
 Jour > nuit : valeur du seuil d'éclairage pour le passage du mode diurne au mode nocturne.
 Nuit > jour : valeur du seuil d'éclairage pour le passage du mode nocturne au mode diurne.
 Programmation : commutation entre les modes diurne et nocturne selon un horaire. La commutation peut être réglée par pas de 30 minutes.



La plage horaire réglée représente le mode diurne. En dehors de cette période, c'est l'heure de nuit qui est utilisée.

Jour : la caméra reste en permanence en mode diurne. Dans ce mode, le filtre pivotant des infrarouges (ICR) se trouve en permanence devant l'objectif. L'enregistreur d'images ne peut alors enregistrer aucune lumière infrarouge.
 Nuit : la caméra reste en permanence en mode nocturne. Le filtre pivotant est désactivé en continu sur l'objectif.

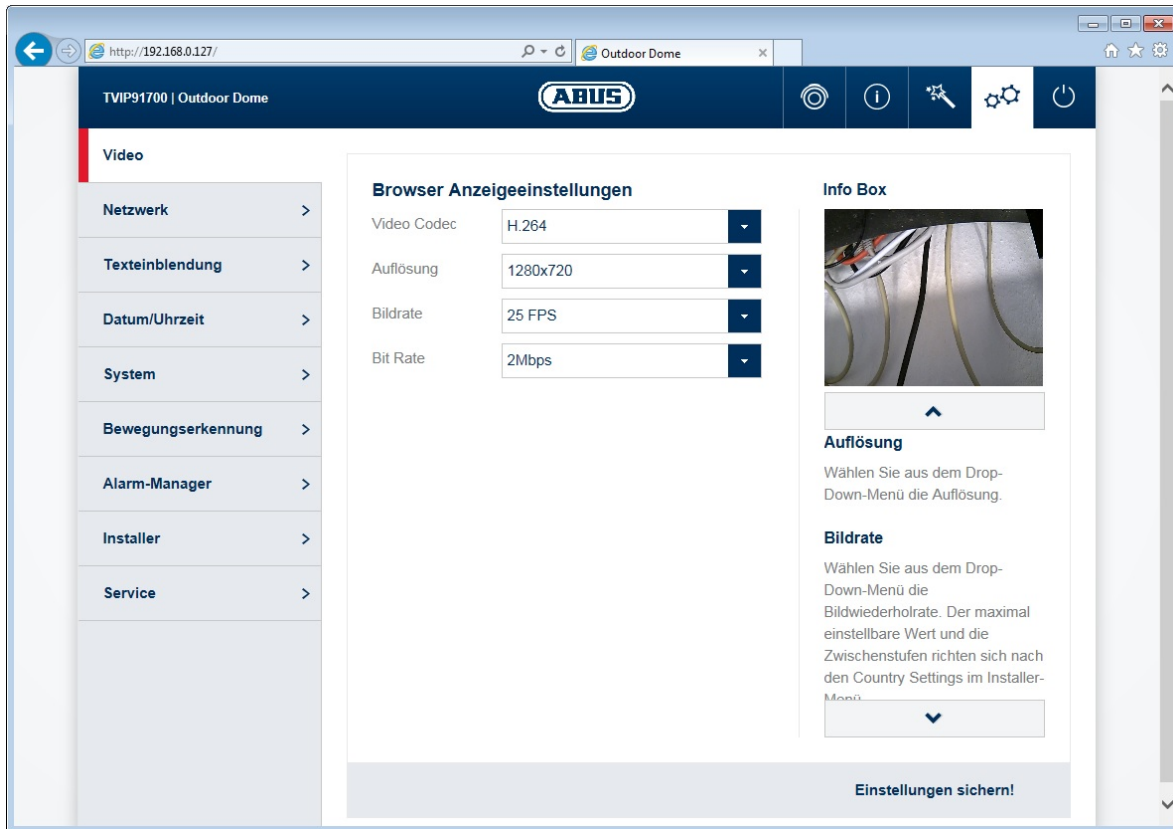
10.4.1.5 Masquage des zones privées

Jusqu'à 3 zones privées peuvent être marquées dans l'image vidéo. Les zones sont automatiquement nommées P1, P2 et P3. Dans l'image vidéo réelle, ces zones sont représentées avec une signalisation en noir.

Liste de zones : liste de toutes les zones réglées

- Ajouter : en appuyant sur ce bouton, vous procédez à la création d'une nouvelle entrée dans la liste. Cliquez ensuite sur l'entrée de la liste pour dessiner par la suite un masque dans l'image de prévisualisation. Un nouveau dessin efface le masque dessiné auparavant. Les masques sont repris lors de l'enregistrement des paramètres.
- Supprimer : supprimer d'une zone précédemment marquée dans la liste de zone

10.4.1.6 Réglages de flux vidéo



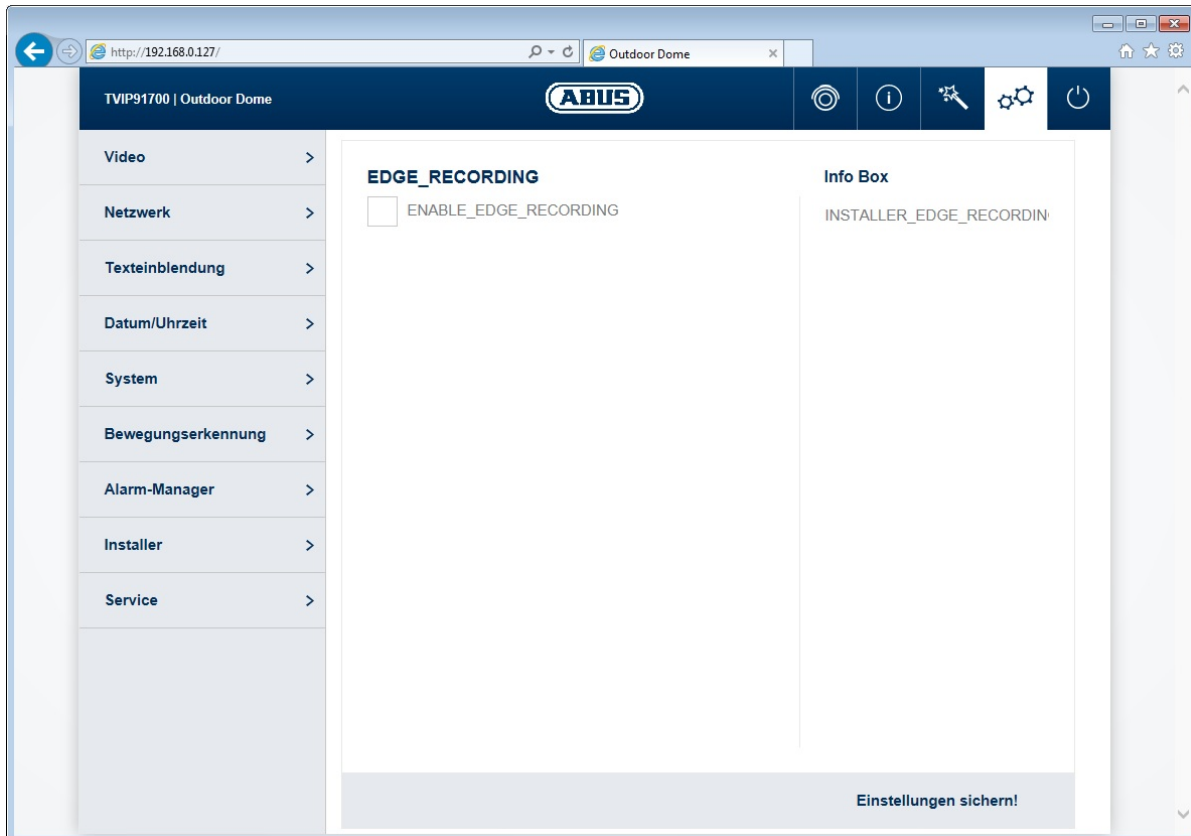
Dans ces points de réglage, l'utilisateur de type « installateur » peut déterminer les réglages de qualité de l'affichage dans l'explorateur Internet et celle de l'enregistrement sur l'enregistreur (réglages du flux vidéo 1).

- Sortie TV : activation ou désactivation de la sortie vidéo analogique sur la caméra (uniquement disponible pour le modèle à 1 080 pixels)
- Codec vidéo : sélection du codec vidéo. Les codecs disponibles sont H.264 ou MJPEG.
- Résolution : les résolutions suivantes du flux vidéo sont disponibles :
 TVIP91XXX : 1 280x720 (Standard), 800x456, 720x408, 640x360, 320x184
 TVIP92XXX : 1 920x1 080 (standard), 1 280x720, 800x456, 720x408, 640x360, 320x184
- Images par seconde : les taux de répétition d'images sont disponibles pour le flux vidéo : 30, 25, 15, 10, 5, 2
- Débit en bit : les taux de bit vidéo sont disponibles pour le flux vidéo. Un taux plus élevé de bit vidéo permet d'obtenir une meilleure qualité de l'image, car celle-ci est moins comprimée.
 TVIP91XXX : de 8 Mbit/s à 32 kBit/s (valeur par défaut : 2 Mbit/s)
 TVIP92XXX : de 8 Mbit/s à 64 kBit/s (valeur par défaut : 3 Mbit/s)

10.4.1.7 Enregistrement en cas de panne réseau

Cette fonction permet, en cas de panne du réseau IP, d'écrire des données vidéo sur la mémoire interne de la caméra. Malgré la perte de connexion au réseau de l'enregistreur, les données vidéo restent disponibles pendant cette période dans la caméra.

Comme la fonction contrôle l'existence d'une adresse IP définie ou d'une adresse de domaine dans le réseau, elle peut également être considérée comme un « enregistrement » en cas de panne d'un enregistreur. Ceci permettrait à une caméra d'enregistrer en interne en cas de panne d'une autre caméra. Cette fonction est utile si les deux caméras ont un champ de vision voisin ou identique.



Activation de l'enregistrement de panne réseau : activation de la fonction

Fonction de tampon circulaire : lorsqu'elle est activée, les anciennes données sont effacées si la capacité maximale de la mémoire interne est atteinte, ceci afin de permettre l'enregistrement de nouvelles données.

Ping adresse IP : l'existence de l'adresse IP ou de celle du domaine est contrôlée au sein du réseau (ceci, par exemple, dans le cas d'une NVR)

Intervalle : intervalle de contrôle. L'intervalle de ping détermine le début de l'enregistrement après un ping non réussi. Plus l'intervalle est petit, plus l'enregistrement commence tôt (ceci présuppose toutefois une très bonne infrastructure).



Si la caméra dispose de la fonction « Enregistrement en cas de panne réseau » et que cette fonction doit être utilisée, il est nécessaire de réaliser l'alimentation via la borne de raccordement en 12 V CC (pas d'utilisation de PoE).

10.4.2 Réseau

10.4.2.1 Paramétrage IPv4

| | |
|-------------------------|---|
| DHCP : | l'adresse IP, le masque de sous-réseau, la passerelle (routeur standard) et l'adresse du serveur DNS sont fournis automatiquement par un serveur DHCP. Un serveur DHCP doit pour cela être activé au sein du réseau. Les champs de cette page sont désactivés dans ce mode et servent de champs d'information pour les données déterminées. |
| Adresse IP statique : | réglage manuel des paramètres réseau pour l'IPv4. |
| Adresse IP : | réglage manuel de l'adresse IP de la caméra |
| Masque de sous-réseau : | réglage manuel du masque de sous-réseau de la caméra |
| Passerelle : | réglage manuel de l'adresse IP de la passerelle de la caméra (également appelé routeur standard) |
| Serveur DNS 1 : | réglage manuel de l'adresse IP du serveur DNS |
| Serveur DNS 2 : | adresse IP alternative d'un serveur DNS |

10.4.2.2 Ports

| | |
|-------------------------|--|
| Port HTTP : | Le port par défaut assigné au protocole HTTP est le port 80. Si le sous-réseau comporte plusieurs caméras IP, il faudrait que chaque caméra se voie attribuer son propre port HTTP et que ce port ne soit pas déjà attribué par ailleurs. |
| Port RTSP : | le port par défaut assigné au protocole RTSP est le port 554. Si le sous-réseau comporte plusieurs caméras IP dans un sous-réseau, il faudrait que chaque caméra se voie attribuer son propre port HTTP et que ce port ne soit pas déjà attribué par ailleurs. |
| Authentification RTSP : | si l'authentification RTSP est activée, la saisie du nom d'utilisateur et du mot de passe est nécessaire lorsqu'un client demande une image vidéo. |



Si l'accès à la caméra doit se faire en passant par un routeur (par exemple d'Internet vers le réseau local), il faut que les routages de port pour le port HTTP et RTSP soit effectués dans le routeur. Si HTTPS continue à être utilisé, il faut également mettre en œuvre un routage de port pour le port HTTPS.

10.4.2.3 DDNS

| | |
|------------------------|--|
| Activer DDNS : | en cochant cette case, vous pouvez activer la fonction DDNS. |
| Sélectionner service : | sélectionnez un fournisseur de service DDNS. |
| Nom d'utilisateur : | reconnaissance de l'utilisateur d'un compte dans le cas d'un fournisseur de service DDNS |
| Mot de passe : | reconnaissance d'un compte dans le cas d'un fournisseur de service DDNS |
| Nom d'hôte : | nom d'hôte enregistré auprès d'un fournisseur de service DDNS |



Pour plus d'informations au sujet du « SERVEUR ABUS », veuillez vous rendre à la page suivante :
<https://www.abus-server.com/faq.html>

10.4.2.4 HTTPS

Activer HTTPS : en cochant cette case, vous pouvez activer la fonction HTTPS (certificat fixe, à signature autonome). L'interface HTTP continue à être active.
Port HTTPS le port par défaut assigné au protocole HTTPS est le port 443. Si le sous-réseau comporte plusieurs caméras IP dans un sous-réseau, il faudrait que chaque caméra se voie attribuer son propre port HTTP et que ce port ne soit pas déjà attribué par ailleurs.



Si l'accès à la caméra doit se faire en passant par un routeur (par exemple d'Internet vers le réseau local), il faut que les routages de port pour le port HTTP et RTSP soit effectués dans le routeur. Si HTTPS continue à être utilisé, il faut également mettre en œuvre un routage de port pour le port HTTPS.

10.4.2.5 SMTP / email

Les paramètres de cette page sont nécessaires pour pouvoir envoyer un courriel lorsqu'un événement se produit. La configuration d'une telle action se fait dans la rubrique « Gestionnaire d'alarme ».

Activation de l'email : en cochant cette case, vous activez la fonction SMTP / email
Adresse email de l'expéditeur : adresse de courriel de l'expéditeur
Nom de l'expéditeur : nom de l'expéditeur
Serveur SMTP : adresse du serveur SMTP du fournisseur de courrier électronique
Port serveur SMTP : port du serveur SMTP
Activer SSL en cochant cette case, vous activez la fonction SSL si le serveur SMTP le prend en charge ou bien l'exige.
Activer TLS : en cochant cette case, vous activez la fonction TLS si le serveur SMTP le prend en charge ou bien l'exige.
Activer authentification : en cochant cette case, vous activez l'authentification si le serveur SMTP le prend en charge ou bien l'exige.
Nom d'utilisateur : nom d'utilisateur du compte du serveur SMTP
Mot de passe : mot de passe du compte du serveur SMTP
Test de l'adresse email : définition d'une adresse de courriel de votre choix pour l'envoi d'un courrier électronique de test. Pour l'envoi du courriel de test, appuyez sur la touche « Email de test ».

10.4.3 Superposition du texte

Cette fonction permet d'afficher dans l'image vidéo un texte défini, la date et l'heure.

Activer affichage du texte : en cochant cette case, vous activez la fonction.
Date : affichage de la date
Heure : affichage de l'heure
Texte active : activation du texte

Texte : attribution du texte. 16 caractères maximum sont disponibles. Les caractères suivants sont autorisés : A-Z, a-z, 0-9

10.4.4 Date / heure

Date et heure actuelles : vous pourrez voir ici les paramètres actuels de la date et de l'heure.

Fuseau horaire : sélectionnez le fuseau horaire dans lequel se trouve la caméra.

Activation du paramétrage de l'heure d'été : en cochant cette case, l'endroit où est installée la caméra prend part au réglage de l'heure d'été.

Auto : la caméra utilise automatiquement, tous les ans, les dates de changement d'heure en vigueur.

Manuel : réglage manuel du changement d'heure.

Synchronisation avec le serveur NTP : en cochant cette case, la caméra ira automatiquement chercher la date et l'heure sur un serveur (remarque : le serveur NTP ne contient aucune information sur les heures d'hiver et d'été).

Serveur NTP : indiquez ici le nom de domaine ou d'adresse IP du serveur de temps.

Intervalle d'actualisation du NTP : intervalle d'actualisation de la date et de l'heure avec le serveur. L'actualisation est également effectuée en cas de nouveau démarrage de la caméra.

Synchronisation de l'heure du PC : lors de l'enregistrement, la date et l'heure sont repris à partir du PC client relié.

Manuel : réglage manuel de la date et de l'heure

10.4.5 Système

10.4.5.1 Généralités

Nom de la caméra : le nom de la caméra prédéterminé dans la caméra peut être modifié ici. 16 caractères au plus sont autorisés.

Exporter la configuration : Les caractères suivants sont autorisés : A-Z, a-z, 0-9
exportation des données de configuration de la caméra dans un fichier

Importer la configuration : importation des données de configuration d'un fichier

Réinitialiser les réglages : réinitialisation de tous les réglages aux réglages d'usine, hormis les réglages du réseau

Réseau inclus : en cochant cette case et en exécutant la fonction de réinitialisation des paramètres, tous les paramètres seront réinitialisés, y compris les paramètres du réseau.

LED d'état : en cochant cette case, la LED d'état est activée sur la caméra (sauf TVIP91100).

10.4.5.2 Micrologiciel / nouveau démarrage

| | |
|--|---|
| Logiciel actuel : | affichage du micrologiciel actuellement installé |
| Vérification en ligne du micrologiciel : | cette fonction contrôle si un nouveau micrologiciel est disponible sur la page Internet d'ABUS. Dans ce cas, la caméra en propose le téléchargement sur le PC (lien de téléchargement). Le micrologiciel doit alors être installé manuellement via la fonction de mise à jour du micrologiciel. |
| Actualisation du micrologiciel : | vous pouvez installer ici une version plus récente du micrologiciel de la caméra. Vous trouverez des informations sur le micrologiciel sur la page Internet d'ABUS (www.abus.com). |
| Redémarrage : | redémarrage manuel de la caméra |
| Redémarrage programmé : | un redémarrage de la caméra peut être réglé ici avec une fréquence donnée. |

10.4.5.3 Fichier journal

| | |
|-------------------|---|
| Fichier journal : | dans le fichier journal, les données en rapport avec le système sont entrées dans un journal. Elles peuvent, par exemple, aider à résoudre des erreurs. |
| Exporter : | exportation du fichier journal dans un fichier |

10.3.6 Reconnaissance de mouvement

| | |
|--------------------|---|
| Liste de zones : | affichage des zones de mouvements réglées |
| Afficher tout : | en cochant cette case, tous les domaines sont affichés en même temps dans l'image de prévisualisation. |
| Nom de zone : | nom de la zone |
| Ajouter : | après attribution d'un nom à la zone et en appuyant sur ce bouton, vous procédez à la création d'une nouvelle entrée dans la liste. Cliquez ensuite sur l'entrée de la liste pour dessiner par la suite un masque dans l'image de prévisualisation. Un nouveau dessin efface le masque dessiné auparavant. Les masques sont repris lors de l'enregistrement des paramètres. |
| Supprimer : | en désignant une zone dans la liste et en appuyant sur ce bouton, vous supprimez la zone correspondante. |
| Valeur seuil : | représente la surface que doit être modifiée dans l'image vidéo |
| Sensibilité jour : | représente la vitesse de modification (mode diurne) |
| Sensibilité nuit : | représente la vitesse de modification (mode nocturne) |

10.4.7 Gestionnaire d'alarme

| | |
|-------------------------|---|
| Gestionnaire d'alarme : | dans le gestionnaire d'alarme, vous pouvez créer des règles pour un traitement d'événements, comme la mise en service d'une sortie de commutation de la caméra en cas de détection de mouvement. Au maximum, un déclencheur par règle peut être utilisé. Au maximum, une action par règle peut être définie. Au maximum, vous pouvez créer 5 règles pour un traitement d'événement. |
| Déclencheur : | sélection de l'événement provoquant le déclenchement |

| | |
|-----------------|--|
| Programmation : | définition de la période d'activité de la règle (par pas de demie-heure). Si une zone est marquée en rouge, celle-ci est marquée comme active. |
| Action : | vous pouvez choisir entre deux événements : <ul style="list-style-type: none"> 1) Sortie de communication : la sortie de commutation peut fonctionner comme événement d'ouverture ou de fermeture, en fonction des périodes d'activité. Comme période d'activité, certaines périodes sont disponibles, ainsi que le fonctionnement en permanence. 2) Email Un email peut être envoyé à un destinataire particulier. Le contenu et le sujet peuvent être définis. En outre, il est possible de sélectionner un nombre déterminé d'images avant et après l'alarme. |
| Ajouter : | ajout d'une nouvelle règle d'événement |
| Modifier : | modification d'une règle d'événement |
| Supprimer : | suppression d'une règle d'événement |

Les déclencheurs des événements suivants sont disponibles.

| | |
|-----------------------------|--|
| Entrée de commutation : | toutes les caméras de la série TVIP9XXXX disposent d'une entrée de commutation (pour les caméras dômes, via un câble en option). L'état de repos peut être sélectionné, entre N.O. (normalement ouvert) ou N.C. (normalement fermé). |
| Détection de mouvement : | sélection de la détection de mouvement interne à la caméra. Ceci provoque l'évaluation de tous les masques configurés. Une reconnaissance du masque ayant provoqué la reconnaissance n'est pas possible. |
| Redémarrage : | déclenchement après redémarrage de la caméra |
| Erreur de surveillance : | le système peut redémarrer en cas de dysfonctionnement grave (erreur de surveillance). Ceci peut être considéré comme un déclencheur. |
| Commutation jour/nuit : | sélection de la commutation jour / nuit comme déclencheur d'événement. |
| Erreur d'authentification : | la saisie répétée d'un mot de passe erroné peut être un déclencheur. |
| Sauvegarder les réglages : | sur la dernière page de la configuration des événements, vous verrez une vue d'ensemble de tous les paramètres définis de la règle. Cliquez ensuite sur le bouton « Enregistrer ». |

10.4.8 Audio

Cette option n'apparaît que lorsque la caméra dispose d'une fonctionnalité audio. Il existe un modèle avec microphone incorporé (TVIP91100) et 5 modèles avec un dispositif d'entrée / de sortie audio pouvant être raccordé (TVIP92100, TVIP92300, TVIP92500, TVIP926X0, TVIP92700).

| | |
|----------------|-----------------------------|
| Entrée audio : | réglage du volume d'entrée |
| Sortie audio : | réglage du volume de sortie |

10.4.9 Installateur

Langue : sélection de la langue pour l'utilisateur « installer ». Les pages de réglage disponibles sont alors représentées dans cette langue. Les paramètres de langue pour l'utilisateur « master » et « user » en dépendent.



La page de démarrage avec la fenêtre de connexion est affichée dans la page du PC, dans la mesure où celle-ci est disponible sur la caméra. Dans le cas contraire, la page s'affichera en anglais.

Lors des étapes suivantes, vous pouvez définir les mots de passe pour l'utilisateur « installer », le client d'enregistrement (par exemple, NVR) et le client mobile (par exemple, APP).

Modifier le mot de passe : en cochant cette case, les champs de saisie du mot de passe et de sa confirmation deviennent actifs.

Mot de passe : saisie du nouveau mot de passe.

Confirmer le mot de passe : confirmation du nouveau mot de passe.

10.4.10 Service

Pays de service : sélection du pays responsable de la prise en charge des caméras utilisées.

Fréquence du réseau : réglage de la fréquence du réseau (uniquement pour les types de caméras 720p).
En Allemagne et en France, la fréquence normale du réseau est de 50 Hz.

Envoyer les données : avec l'autorisation de l'utilisateur « installer », il est possible d'envoyer les données de paramétrage des caméras et le fichier de connexion au support ABUS. Ceci a lieu en fonction des paramètres du pays du service.

Utilisateur de service : en cas de service, cette fonction permet de créer un nom d'utilisateur et un mot de passe.

Nom d'utilisateur : Mot de passe :

service Le mot de passe doit être attribué. Max. 16 caractères. Les caractères suivants sont autorisés :

11. Maintenance et nettoyage

11.1 *Test de fonctionnement*

Contrôlez régulièrement la sécurité technique du produit ; par exemple l'état du boîtier.

Si vous constatez que le produit ne peut plus être utilisé en toute sécurité, mettez-le hors service et empêchez sa remise en service involontaire.

La sécurité d'utilisation du produit n'est plus garantie si

- l'appareil présente des dommages visibles,
- l'appareil ne fonctionne plus,
- après un stockage long dans de mauvaises conditions ou
- si l'appareil a été soumis à des efforts lors du transport.



Remarque :

le produit ne nécessite aucune maintenance. Aucune de ces pièces ne nécessite de maintenance ou de contrôle de votre part. N'ouvrez jamais le produit.

11.2 *Nettoyage*

Nettoyez le produit avec un chiffon propre et sec. En cas d'encrassement plus important, humidifiez le chiffon avec de l'eau tiède.



Veillez à ce qu'aucun liquide ne pénètre à l'intérieur de l'appareil, ceci détruirait l'appareil. N'utilisez aucun détergent chimique, cela pourrait endommager la surface du boîtier.

12. Élimination



Les appareils portant ce pictogramme ne doivent pas être éliminés avec les déchets ménagers. Lorsque le produit arrive en fin de vie, mettez-le au rebut selon les dispositions légales en vigueur.

Veillez vous adresser à votre revendeur ou déposez-le dans un point de collecte de matériel électrique de votre commune.

13. Caractéristiques techniques

| | TVIP91100 | TVIP91300 | TVIP91600 | TVIP91700 |
|--------------------------------------|--|---|---|--|
| Enregistreur d'images | 1/4" Progressive Scan CMOS | | | |
| Type de caméra | Compacte | Dôme intérieur | Tube extérieur | Dôme extérieur |
| Résolution | 720p | | | |
| Éléments d'image (total) | 1280 x 800 | | | |
| Éléments d'image (effectifs) | 1280 x 720 | | | |
| Objectif | Objectif fixe | | | |
| Distance focale | 3,6 mm | | | |
| Angle de visée horizontal | 78° | | | |
| Objectif de contrôle | AES | | | |
| Commutation jour/nuit | Filtre pivotant infrarouge (ICR), couleur / noir et blanc | | | |
| LED IR | 3 LED à haute performance | - | 4 LED à haute performance | - |
| Portée IR | 10 m | - | 15 m | - |
| Éclairage minimum (couleur) | 0,5 Lux | 0,5 Lux | 0,5 Lux | 0,5 Lux |
| Éclairage minimum (IR) | 0 Lux | 0 Lux (IR ext.) | 0 Lux | 0 Lux IR ext.) |
| Réduction du bruit | 2D DNR, 3D DNR | | | |
| Obturbateur électronique | Auto | | | |
| Balance des blancs | AWB | | | |
| Réglage d'amplification | Auto | | | |
| Compensation du contre-jour | WDR | | | |
| Gamme dynamique (WDR) | Max. 46 dB | | | |
| Système vidéo | IP | | | |
| Masque de confidentialité | 3 zones librement configurables | | | |
| ONVIF | Profil S ONVIF | | | |
| Raccordements | 1 x RJ45, 1 x CC, 1 x entrée d'alarme, 1 x sortie d'alarme, 1 x entrée audio, 1 x sortie audio, 1 x FBAS | 1 x RJ45, 1 x CC, 1 x FBAS en option : 1 x entrée d'alarme, 1 x sortie d'alarme, 1 x entrée audio, 1 x sortie audio | 1 x RJ45, 1 x CC, 1 x FBAS; 1 x entrée d'alarme, 1 x sortie d'alarme, 1 x USB | 1 x RJ45, 1 x CC, 1 x entrée d'alarme, 1 x sortie d'alarme, 1 x entrée audio, 1 x sortie audio, 1 x FBAS |
| Tension d'alimentation | 12 V CC | | | |
| PoE | 802.3af | | | |
| Consommation de courant | 270 mA (max.) | 140 mA (max.) | 270 mA (max.) | 140 mA (max.) |
| Température de fonctionnement | 0°C - +50°C | 0°C - +50°C | -10°C - +50°C | -10°C - +50°C |
| Humidité de l'air | 0 - 75%, sans condensation | | 0 - 85%, sans condensation | |
| Indice de protection | IP24 | IP24 | IP66 | IP66 |
| Dimensions (l x H x P) | 82 x 82 x 145 mm | 141 x 141 x 98 mm | 82 x 82 x 238 mm | 141 x 141 x 102 mm |
| Poids | 560 g | 690 g | 1090 g | 1020 g |
| Certifications | CE, RoHS, Reach | | | |

| | TVIP92100 | TVIP92300 | TVIP92500 | TVIP92600 | TVIP92700 |
|--------------------------------------|--|---|---|--|---|
| Enregistreur d'images | CMOS Sony Exmore à balayage progressif 1/2,8" | | | | |
| DSP | Sony XARINA | | | | |
| Type de caméra | Compacte | Dôme intérieur | Caméra boîte | Tube extérieur | Dôme extérieur |
| Résolution | 1 080p | | | | |
| Éléments d'image (total) | 1 952 x 1 116 | | | | |
| Éléments d'image (effectifs) | 1 920 x 1 080 | | | | |
| Objectif | Zoom moteur | | | Zoom moteur | |
| Distance focale | 3,0 – 9,0 mm | 3,0 – 9,0 mm | - | 9,0 – 22,0 mm | 3,0 – 9,0 mm |
| Angle de visée horizontal | 35° – 90° | 32° – 90° | - | 13° – 30° | 32° – 90° |
| Objectif de contrôle | Auto Iris | | | | |
| Commutation jour/nuit | Filtre pivotant infrarouge (ICR), couleur / noir et blanc | | | | |
| LED IR | 3 LED à haute performance | - | - | 4 LED à haute performance | - |
| Portée IR | 10 m | - | - | 20 m | - |
| Éclairage minimum (couleur) | 0,2 Lux | 0,2 Lux | 0,2 Lux | 0,35 Lux | 0,2 Lux |
| Éclairage minimum (IR) | 0 Lux | 0 Lux (IR ext.) | 0 Lux (IR ext.) | 0 Lux | 0 Lux (IR ext.) |
| Réduction du bruit | 2D DNR, 3D DNR | | | | |
| Obturbateur électronique | Auto | | | | |
| Balance des blancs | ATW | | | | |
| Réglage d'amplification | Auto | | | | |
| Compensation du contre-jour | WDR | | | | |
| Gamme dynamique (WDR) | >100 dB | | | | |
| Système vidéo | IP | | | | |
| Masque de confidentialité | 3 zones librement configurables | | | | |
| ONVIF | Profil S ONVIF | | | | |
| Raccordements | 1 x RJ45, 1 x CC, 1 x entrée d'alarme, 1 x sortie d'alarme, 1 x entrée audio, 1 x sortie audio, 1 x FBAS | 1 x RJ45, 1 x CC, 1 x FBAS en option : 1 x entrée d'alarme, 1 x sortie d'alarme, 1 x entrée audio, 1 x sortie audio | 1 x RJ45, 1 x CC, 1 x FBAS; 1 x entrée d'alarme, 1 x sortie d'alarme, 1 x USB | 1 x RJ45, 1 x CC, 1 x entrée d'alarme, 1 x sortie d'alarme, 1 x entrée audio, 1 x sortie audio, 1 x FBAS | 1 x RJ45, 1 x CC, 1 x FBAS en option : 1 x entrée d'alarme, 1 x sortie d'alarme, 1 x entrée audio, 1 x sortie audio |
| Tension d'alimentation | 12 V CC | | | | |
| PoE | 802.3af | | | | |
| Consommation de courant | 480 mA (max.) | 300 mA (max.) | 250 mA (max.) | 500 mA (max.) | 300 mA (max.) |
| Température de fonctionnement | 0°C - +50°C | 0°C - +50°C | 0°C - +50°C | -25°C - +50°C | -25°C - +50°C |
| Humidité de l'air | 0 - 75%, sans condensation | | | 0 - 85%, sans condensation | |
| Indice de protection | IP24 | IP24 | IP24 | IP66 | IP66 |
| Dimensions (l x H x P) | 82 x 82 x 145 mm | 141 x 141 x 98 mm | 63 x 63 x 129 mm | 82 x 82 x 238 mm | 141 x 141 x 102 mm |
| Poids | 670 g | 680 g | 355 g | 1090 g | 1010 g |
| Certifications | CE, RoHS, Reach | | | | |

| | |
|--------------------------------------|--|
| | TVIP92610 |
| Enregistreur d'images | 1/2,8" Progressive Scan Sony Exmore CMOS |
| DSP | Sony XARINA |
| Type de caméra | Tube extérieur |
| Résolution | 1080p |
| Éléments d'image (total) | 1952 x 1116 |
| Éléments d'image (effectifs) | 1920 x 1080 |
| Objectif | Motor-Zoom |
| Distance focale | 3,0 – 9,0 mm |
| Angle de visée horizontal | 35° – 90° |
| Objectif de contrôle | Auto Iris |
| Commutation jour/nuit | Filtre pivotant infrarouge (ICR), couleur / noir et blanc |
| LED IR | LED à haute performance |
| Portée IR | 20 m |
| Éclairage minimum (couleur) | 0,2 Lux |
| Éclairage minimum (IR) | 0 Lux |
| Réduction du bruit | 2D DNR, 3D DNR |
| Obturbateur électronique | Auto |
| Balance des blancs | ATW |
| Réglage d'amplification | Auto |
| Compensation du contre-jour | WDR |
| Gamme dynamique (WDR) | >100 dB |
| Système vidéo | IP |
| Masque de confidentialité | 3 zones librement configurables |
| ONVIF | ONVIF Profile S |
| Raccordements | 1 x RJ45, 1 x CC, 1 x entrée d'alarme, 1 x sortie d'alarme, 1 x entrée audio, 1 x sortie audio, 1 x FBAS |
| Tension d'alimentation | 12 V DC |
| PoE | 802.3af |
| Consommation de courant | 500 mA (max.) |
| Température de fonctionnement | -25°C - +50°C |
| Humidité de l'air | 0 - 85%, sans condensation |
| Indice de protection | IP66 |
| Dimensions (l x H x P) | 82 x 82 x 238 mm |
| Poids | 1090 g |
| Certifications | CE, RoHS, Reach |



Security Tech Germany

TVIP91XXX / TVIP92XXX



Versie 04/2015

TVIP91XXX
TVIP92XXX



Nederlandse vertaling van de originele Duitse handleiding. Bewaren voor toekomstig gebruik!

Inleiding

Geachte klant,

Hartelijk dank voor de aankoop van dit product.

Dit apparaat voldoet aan de eisen van de geldende EU-richtlijnen. De conformiteitsverklaring is verkrijgbaar bij:

ABUS Security-Center GmbH & Co. KG
Linker Kreuthweg 5
86444 Affing
DUITSLAND

Om deze toestand te behouden en een veilig gebruik te garanderen, dient u als gebruiker deze gebruikershandleiding in acht te nemen!

Lees de complete gebruikershandleiding door voordat u het product in gebruik neemt. Neem alle gebruiks- en veiligheidsinstructies in acht!

Alle genoemde bedrijfs- en productnamen zijn handelsmerken van de betreffende eigenaren. Alle rechten voorbehouden.

Neem bij vragen contact op met uw installateur of speciaalzaak!



Uitsluiting van aansprakelijkheid

Deze gebruikershandleiding is met grote zorgvuldigheid opgesteld. Mocht u toch omissies of onnauwkeurigheden ontdekken, informeer ons dan hierover. ABUS Security-Center GmbH & Co. KG aanvaardt geen aansprakelijkheid voor technische en typografische fouten en behoudt zich het recht voor te allen tijde, zonder aankondiging vooraf, wijzigingen aan het product en in de gebruikershandleidingen aan te brengen. ABUS Security-Center is niet aansprakelijk of verantwoordelijk voor directe en indirecte gevolgschade die in verband met de uitrusting, de prestatie en het gebruik van dit product ontstaan. Wij staan niet in voor de inhoud van dit document.

Belangrijke veiligheidsinstructies



Bij schade die door het niet in acht nemen van deze gebruikershandleiding wordt veroorzaakt, vervalt het recht op garantie. We aanvaarden geen aansprakelijkheid voor gevolgschade!



Wij aanvaarden wij geen aansprakelijkheid voor materiële schade of letselschade, die door onjuist gebruik of het niet in acht nemen van de veiligheidsinstructies wordt veroorzaakt. In deze gevallen vervalt ieder recht op garantie!

Geachte klant,

De volgende veiligheids- en gevareninstructies dienen niet alleen ter bescherming van uw gezondheid, maar zijn ook bedoeld voor de bescherming van het apparaat. Lees de volgende punten aandachtig door:

- In het product bevinden zich geen onderdelen die onderhoud vereisen. Bovendien vervalt door het openen/demonteren de vergunning (CE) en de garantie/vrijwaring.
- Het product kan al beschadigd raken door een val van slechts geringe hoogte.

Vermijd bij gebruik de volgende ongunstige omgevingsomstandigheden:

- vocht of te hoge luchtvochtigheid
- extreme kou of hitte
- direct zonlicht
- stof of brandbare gassen, dampen of oplosmiddelen
- sterke trillingen
- sterke magneetvelden, bijvoorbeeld in de buurt van machines of luidsprekers
- De camera mag niet op onstabiele oppervlakken worden geïnstalleerd.

Algemene veiligheidsinstructies:

- Laat het verpakkingsmateriaal niet onbeheerd achter! Plastic folie, plastic zakjes, stukken piepschuim e.d. kunnen gevaarlijk speelgoed zijn voor kinderen.
- De videobewakingscamera bevat kleine onderdelen die ingeslikt kunnen worden. Houd het apparaat daarom om veiligheidsredenen uit de buurt van kinderen.
- Steek geen voorwerpen door de openingen in het apparaat.
- Gebruik alleen de hulpapparaten/hulpstukken die door de fabrikant zijn aangegeven. Sluit geen producten aan die niet compatibel zijn.
- Neem de veiligheidsinstructies en gebruikershandleidingen van de overige aangesloten apparaten in acht.
- Controleer het apparaat voor de ingebruikneming op beschadigingen. Mocht u beschadigingen ontdekken, neem het apparaat dan niet in gebruik!
- Houdt u zich aan de bedrijfsspanninggrenzen die in de technische gegevens staan vermeld. Hogere spanningen kunnen het apparaat vernielen en uw veiligheid in gevaar brengen (elektrische schok).



Zorg er bij installatie in een bestaande videobewakingsinstallatie voor dat alle apparaten gescheiden zijn van net- en laagspanningsstroomkring.



In geval van twijfel dient u de montage, installatie en bedrading niet zelf uit te voeren, maar aan een deskundige over te laten. Ondeskundige en amateuristische werkzaamheden aan het elektriciteitsnet of aan de huisinstallaties zijn niet alleen gevaarlijk voor uzelf, maar ook voor anderen.

Sluit de installaties zo op het kabelnet aan dat net- en laagspanningsstroomkringen altijd gescheiden bedraad en op geen enkele plaats met elkaar verbonden zijn of door een defect met elkaar verbonden kunnen raken.

Inhoudsopgave

| | |
|---|------------|
| 1. BEOOGD GEBRUIK | 165 |
| 2. VERKLARING VAN SYMBOLEN | 165 |
| 3. LEVERINGSOMVANG | 165 |
| 4. KENMERKEN EN FUNCTIES | 166 |
| 5. BESCHRIJVING VAN HET APPARAAT | 167 |
| 醜 HYPERLINK 醜 "_Toc415749585" 5.1 OVERZICHT – TYPENUMMER | 167 |
| 5.2 UITPAKKEN | 167 |
| 5.3 OVERZICHT AANSLUITINGEN, BEDIENINGSELEMENTEN, VOOR-/ACHTERZIJDE | 168 |
| 6. MONTAGE | 177 |
| 6.2 BEDRADING | 177 |
| 6.3 VOEDING | 178 |
| 6.4 NETWERKKABEL AANBRENGEN | 179 |
| 6.5 DE CAMERA AFSTELLEN | 179 |
| 6.6 ZOOM- EN FOCUSINSTELLING | 179 |
| 6.7 OPTIONELE AANSLUITKABEL VOOR TVIP9X300 EN TVIP9X700 AANSLUITEN | 180 |
| 6.8 SCHAKELINGANG EN SCHAKELUITGANG | 180 |
| 6.9 STATUSINDICATIES | 181 |
| 6.10 AANSLUIT-INSTRUCTIE VOOR AUDIO-INGANG EN AUDIO-UITGANG | 181 |
| 6.11 FABRIEKSINSTELLINGEN HERSTELLEN (RESET)..... | 182 |
| 6.12 DOMEKOEPEL WISSELEN..... | 182 |
| 7. EERSTE INGEBRUIKNEMING | 183 |
| 7.1 ABUS IP INSTALLER GEBRUIKEN OM CAMERA'S TE ZOEKEN | 183 |
| 7.2 TOEGANG TOT DE NETWERKCAMERA VIA WEBBROWSER | 184 |
| 7.2.1 ALGEMENE INSTRUCTIES VOOR GEBRUIK VAN DE INSTELPAGINA'S | 184 |
| 7.3 VIDEOPLUG-IN INSTALLEREN | 184 |
| 7.4 STARTPAGINA (INLOGPAGINA) | 186 |
| 7.5 GEBRUIKERSACCOUNTS EN WACHTWOORDEN..... | 187 |
| 7.6 CAMERA INTEGREREN IN ABUS VMS / ABUS VMS EXPRESS | 188 |
| 7.7 CAMERA INTEGREREN IN ABUS NVR / ABUS HYBRID DVR | 188 |
| 7.8 CAMERA INTEGREREN IN IPCAM..... | 188 |
| 8. GEBRUIKERSMENU “USER” | 189 |
| 9. WEERGAVE EN CONFIGURATIEMENU GEBRUIKER “MASTER” | 191 |
| 9.1 GEBRUIKERS TOEVOEGEN | 193 |
| 9.2 VIDEOSTREAM-INSTELLINGEN | 194 |
| 9.2 TOEGANG INSTALLER DEACTIVEREN/ACTIVEREN | 194 |
| 9.3 OPNAME UIT HET INTERN GEHEUGEN WEERGEVEN/DOWNLOADEN | 195 |
| 10. WEERGAVE EN CONFIGURATIEMENU GEBRUIKER “INSTALLER” | 196 |
| 10.1 LIVE-BEELD | 196 |
| 10.2 INFORMATIEPAGINA | 196 |
| 10.3 INSTELLINGSASSISTENT | 198 |
| 10.4 UITGEBREIDE CAMERA-INSTELLINGEN | 198 |
| 10.4.1 VIDEO..... | 198 |
| 10.4.1.1 ALGEMEEN..... | 198 |
| 10.4.1.2 DAGPROFIEL | 198 |
| 10.4.1.3 NACHTPROFIEL | 198 |
| 10.4.1.4 DAG-/NACHTOMSCHAKELING | 199 |
| 10.4.1.5 MASKEREN VAN PRIVÉ-ZONES | 199 |
| 10.4.1.6 VIDEOSTREAM INSTELLINGEN | 200 |
| 10.4.1.7 OPNAME BIJ NETUITVAL | 201 |
| 10.4.2 NETWERK | 202 |
| 10.4.2.1 IPV4-INSTELLINGEN | 202 |
| 10.4.2.2 POORTEN | 202 |

| | |
|--|------------|
| 10.4.2.3 DDNS..... | 202 |
| 10.4.2.4 HTTPS..... | 203 |
| 10.4.2.5 SMTP/E-MAIL..... | 203 |
| 10.4.3 TEKSTWEERGAVE..... | 203 |
| 10.4.4 DATUM / TIJD..... | 204 |
| 10.4.5 SYSTEEM..... | 204 |
| 10.4.5.1 ALGEMEEN..... | 204 |
| 10.4.5.2 FIRMWARE / HERSTART..... | 204 |
| 10.4.5.3 LOGBESTAND..... | 205 |
| 10.4.6 BEWEGINGSDETECTIE..... | 205 |
| 10.4.7 ALARMMANAGER..... | 205 |
| 10.4.8 AUDIO..... | 206 |
| 10.4.9 INSTALLER..... | 206 |
| 10.4.10 SERVICE..... | 207 |
| 11. ONDERHOUD EN REINIGING..... | 208 |
| 11.1 FUNCTIETEST..... | 208 |
| 11.2 REINIGING..... | 208 |
| 12. AFVOER..... | 208 |
| 13. TECHNISCHE GEGEVENS..... | 209 |

1. Beoogd gebruik

Deze camera is bestemd voor videobewaking binnen en buiten (afhankelijk van het model) in combinatie met een opnameapparaat of een geschikt weergave-apparaat (bijvoorbeeld een pc).



Een ander gebruik dan hierboven beschreven kan tot beschadiging van het product leiden. Daarnaast bestaan er andere gevaren. Elk ander gebruik geldt als niet-beoogd en leidt tot het verlies van de garantie; elke aansprakelijkheid wordt uitgesloten. Dit geldt ook als er verbouwingen en/of veranderingen aan het product uitgevoerd zijn.

Lees de gebruikershandleiding helemaal en aandachtig door, voordat u het product in gebruik neemt. In de gebruiksaanwijzing staat belangrijke informatie voor montage en bediening.

2. Verklaring van symbolen



Het symbool met de bliksemschicht in de driehoek wordt gebruikt voor gevaar voor de gezondheid, bijvoorbeeld door een elektrische schok.



Een driehoek met uitroepetekens wijst op belangrijke instructies in deze gebruikershandleiding die altijd in acht genomen moeten worden.



Dit symbool geeft aan dat u bijzondere tips en instructies over de bediening krijgt.

3. Leveringsomvang

| | TVIP9X100 | TVIP9X300 | TVIP92500 | TVIP9X6X0 | TVIP9X700 |
|--|-----------|-----------|-----------|--------------------------|-----------|
| IP-camera | √ | √ | √ | √ | √ |
| Korte handleiding | √ | √ | √ | √ | √ |
| Algemene veiligheidsinstructies | √ | √ | √ | √ | √ |
| Inbussleutel (zonder stift) | √ | - | - | √ | - |
| Inbussleutel (met stift) | - | √ | - | - | √ |
| Resetgereedschap | √ | √ | √ | √ | √ |
| Software CD (ABUS IP Installer, VMS Express) | √ | √ | √ | √ | √ |
| Klem voor kabelbevestiging | - | √ | - | - | √ |
| Kabelwartel M25 | - | - | - | - | √ |
| Kabel voor analogen video-uitgang (BNC) | - | √ | - | - | √ |
| Droogmiddelzakje | - | - | - | - | √ |
| Rubberplaatje voor installatie | - | - | - | √ (vooraf geïnstalleerd) | √ (apart) |



De gebruikershandleiding in uw taal vindt u als pdf-document op internet op www.abus.com via de productfinder.

4. Kenmerken en functies

TVIP91XXX

- HD 720p-resolutie: 1280 x 720 @ 25 fps
- 3,6 mm vast objectief
- Dag-/nachtschakeling met elektromagnetisch IR-blokkeerfilter (ICR)
- WDR-functie (46 dB) voor compensatie van beeldcontrasten
- IR-leds voor nachtzicht (alleen TVIP91100 en TVIP91600)
- 16 GB intern geheugen voor opname bij netwerkuitval (alleen TVIP91300 en TVIP91700)
- Power over Ethernet (PoE)
- Compatibel met ONVIF Profile S

TVIP92XXX

- Full HD 1080p-resolutie: 1920 x 1080 @ 25 fps
- Sony Xarina DSP- en Sony Exmore-beeldopnemer
- Tamron Motor Vario-objectief 3,0 - 9,0 mm (alleen TVIP92100, TVIP92300, TVIP92610 en TVIP92700) resp. 9,0 – 22,0 mm (TVIP92600)
- 16 GB intern geheugen voor opname bij netwerkuitval
- Dag-/nachtschakeling met elektromagnetisch IR-blokkeerfilter (ICR)
- IR-leds met variabele intensiteit (alleen TVIP92100 en TVIP92600)
- WDR-functie voor de compensatie van hoge beeldcontrasten
- Power over Ethernet (PoE)
- Compatibel met ONVIF

5. Beschrijving van het apparaat

5.1 Overzicht – typenummer

| Modelnummer | TVIP91100 | TVIP91300 | TVIP91600 | TVIP91700 |
|------------------|------------------------------|------------------------------|------------------------------|------------------------------|
| Resolutie | 720p | 720p | 720p | 720p |
| DWDR / WDR | DWDR, 46 dB | DWDR, 46 dB | DWDR, 46 dB | DWDR, 46 dB |
| 2D DNR / 3D DNR | √ | √ | √ | √ |
| Objectief | Vast objectief, 3,6 mm | Vast objectief, 3,6 mm | Vast objectief, 3,6 mm | Vast objectief, 3,6 mm |
| Bedrijfsspanning | 12 V DC | 12 V DC | 12 V DC | 12 V DC |
| PoE | IEEE 802.3af | IEEE 802.3af | IEEE 802.3af | IEEE 802.3af |

| Modelnummer | TVIP92100 | TVIP92300 | TVIP92500 | TVIP92600 | TVIP92700 |
|------------------|-----------------------|-----------------------|-----------------|------------------------|-----------------------|
| Resolutie | 1080p | 1080p | 1080p | 1080p | 1080p |
| DWDR / WDR | WDR, >100 dB | WDR, >100 dB | WDR, >100 dB | WDR, >100 dB | WDR, >100 dB |
| 2D DNR / 3D DNR | √ | √ | √ | √ | √ |
| Objectief | Motor zoom, 3-9 mm | Motor zoom, 3-9 mm | - | Motor zoom, 9-22 mm | Motor zoom, 3-9 mm |
| Bedrijfsspanning | 12 V DC | 12 V DC | 12 V DC | 12 V DC | 12 V DC |
| PoE | IEEE 802.3af | IEEE 802.3af | IEEE 802.3af | IEEE 802.3af | IEEE 802.3af |

| Modelnummer | TVIP92610 |
|------------------|-----------------------|
| Resolutie | 1080p |
| DWDR / WDR | WDR, >100 dB |
| 2D DNR / 3D DNR | √ |
| Objectief | Motor zoom, 3-9 mm |
| Bedrijfsspanning | 12 V DC |
| PoE | IEEE 802.3af |

5.2 Uitpakken

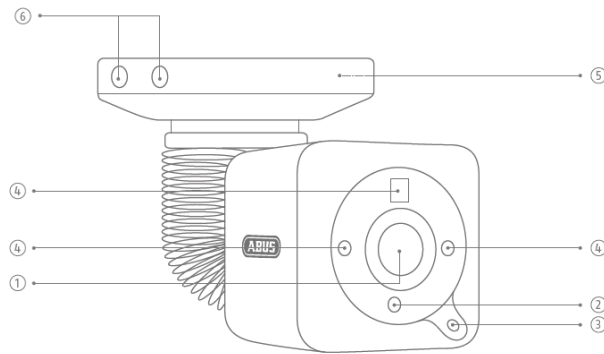
Tijdens het uitpakken dient u het apparaat met uiterste zorgvuldigheid te behandelen.



Bij een eventuele beschadiging van de originele verpakking controleert u eerst het apparaat. Indien het apparaat beschadigingen vertoont, stuurt u het met de verpakking terug en brengt u de leveringsdienst op de hoogte.

5.3 Overzicht aansluitingen, bedieningselementen, voor-/achterzijde

TVIP91100



- DE**
1. Objektiv
 2. Lichtsensor
 3. Mikrofon
 4. IR LED
 5. Bodenplatte
 6. Sicherheitsschrauben

- GB**
1. Lens
 2. Photo sensor
 3. Microphone
 4. IR LEDs
 5. Base plate
 6. Safety screws

- FR**
1. Objectif
 2. Photodétecteur
 3. Microphone
 4. LED IR
 5. Socle
 6. Vis de sécurité

- NL**
1. Objectief
 2. Lichtsensor
 3. Microfoon
 4. IR-LED's
 5. Bodemplaat
 6. Veiligheidsschroeven

- DK**
1. Objektiv
 2. Lyssensor
 3. Mikrofon
 4. IR-LED'er
 5. Bundplade
 6. Sikkerhedsskruer

- SE**
1. Objektiv
 2. Ljussensor
 3. Mikrofon
 4. IR-lysdioder
 5. Golvplatta
 6. Säkerhetsskruvar

- PL**
1. Obiektyw
 2. Czujnik światła
 3. Mikrofon
 4. Diody IR LED
 5. Podstawa
 6. Śruby zabezpieczające

- IT**
1. Obiettivo
 2. Fotosensore
 3. Microfono
 4. LED IR
 5. Piastra di base
 6. Viti di sicurezza

- EB**
1. Objetivo
 2. Fotocélula
 3. Micrófono
 4. LED de infrarrojos
 5. Base
 6. Tornillos de seguridad

- RU**
1. Объектив
 2. Датчик света
 3. Микрофон
 4. ИК-светодиоды
 5. Опорная плита
 6. Стопорные винты

- DE**
7. Alarmein- und ausgang
 8. Spannungsversorgung 12V
 9. RJ45 Anschluss, PoE fähig
 10. Passwort Reset
 11. Reset Taste
 12. Status LED für Spannungsversorgung
 13. Sicherheitsschrauben
 14. Ausbruchsstelle, falls seitliche Kabelführung gewünscht
 15. 3-Achsen-Halterung

- GB**
7. Alarm input and output
 8. Power supply 12V
 9. RJ45 connection, PoE capable
 10. Password reset
 11. Reset button
 12. Power LED
 13. Safety screws
 14. Breakout point, if lateral cable routing is desired
 15. 3-axle mount

- FR**
7. Entrée et sortie d'alarme
 8. Alimentation électrique 12V
 9. Connexion RJ45, compatible PoE
 10. Réinitialisation mot de passe
 11. Touche Reset
 12. LED d'alimentation
 13. Vis de sécurité
 14. Point de passage en cas de câblage latéral
 15. Support 3 axes

- NL**
7. Alarmin- en uitgang
 8. Stroomvoorziening 12V
 9. RJ45-aansluiting, PoE compatibel
 10. Wachtwoord reset
 11. Reset-toets
 12. Power-LED
 13. Veiligheidsschroeven
 14. Breukpunt, indien zijdelingse kabelgeleiding gewenst
 15. 3-assige houder

- DK**
7. Alarmind- og -udgang
 8. Spændingsforsyning 12V
 9. RJ45-tilslutning, PoE egnet
 10. Kodeordet-reset
 11. Reset-tast
 12. Power LED
 13. Sikkerhedsskruer
 14. Gennemføringssted, hvis der ønskes kabelføring i siden
 15. Holder med 3 akser

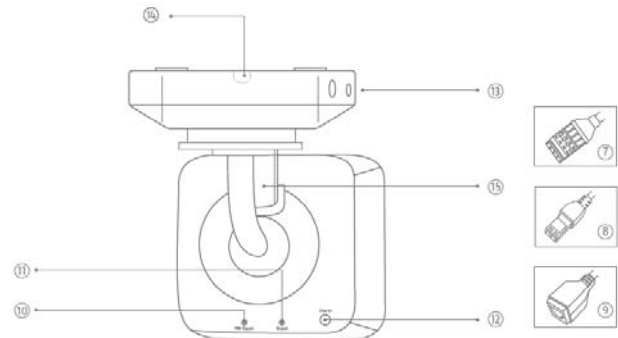
- SE**
7. Larming och -utgång
 8. Zasilanie napięciowe
 9. RJ45-anslutning, PoE kompatibel
 10. Lösenord-reset
 11. Reset-knapp
 12. LED zasilania
 13. Säkerhetsskruvar
 14. Utbrottsställe om kabelstyrning behövs på sidan
 15. Hållare med 3 axlar

- PL**
7. Wejście i wyjście alarmu
 8. Napięcie zasilające 12V
 9. Złącze RJ45, możliwość zastosowania z PoE
 10. Hasło-reset
 11. Przycisk Reset
 12. LED zasilania
 13. Śruby zabezpieczające
 14. Maskownica wylamywalna, jeśli kabel ma być prowadzony z boku
 15. 3-osioowy uchwyt

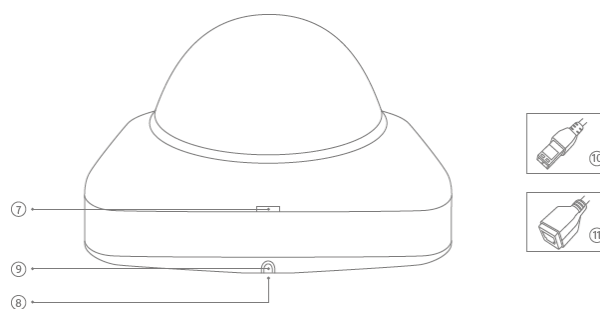
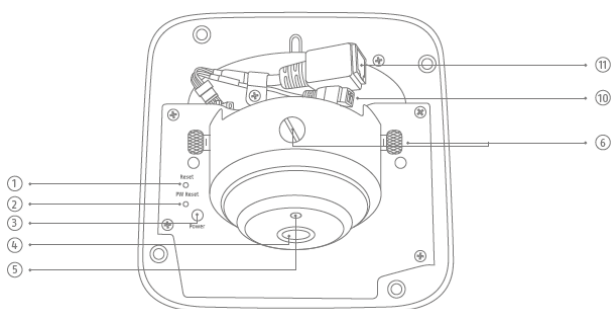
- IT**
7. Ingresso e uscita di allarme
 8. Alimentazione di tensione 12 V
 9. Connettore RJ45, compatibile con PoE
 10. password-reset
 11. Tasto reset
 12. LED Power
 13. Viti di sicurezza
 14. Punto di rottura, per un'eventuale passaggio laterale dei cavi
 15. Supporto a 3 assi

- ES**
7. Entrada y salida de alarma
 8. Alimentación de tensión 12V
 9. Conexión RJ45, apta para PoE
 10. Reset alimentación
 11. Contraseña-reset
 12. LED de alimentación
 13. Tornillos de seguridad
 14. Punto de rotura si se desea un tendido lateral de los cables
 15. Soporte triaxial

- RU**
7. Вход и выход сигнала тревоги
 8. Электрпитание 12 В
 9. Разъем RJ45, с поддержкой PoE
 10. Сброс пароля
 11. пароль-перезагрузки
 12. Светодиод питания
 13. Стопорные винты
 14. Место выламывания, если требуется боковая прокладка кабеля
 15. 3-осевой кронштейн для крепления



TVIP91300



DE

1. Reset Taste
2. Passwort Reset Taste
3. Status LED für Spannungsversorgung 12 V
4. Objektiv
5. Lichtsensor
6. Fixierschrauben für Kameramodul

GB

1. Reset button
2. Password reset
3. Status LED for 12 V power supply
4. Lens
5. Photo sensor
6. Fixing screws for camera module

FR

1. Touche reset
2. Réinitialisation de mot de passe
3. LED d'état pour l'alimentation électrique 12 V
4. Objectif
5. Photodétecteur
6. Vis de fixation pour le module de caméra

NL

1. Resetknop
2. Wachtwoord reset
3. Status-LED voor de stroomvoorziening 12 V
4. Objectief
5. Lichtsensor
6. Fixeerschroeven voor cameramodule

DK

1. Reset-tast
2. Reset af kodeord
3. Status-LED til 12-V-spændingsforsyning
4. Objektiv
5. Lyssensor
6. Fastgørelsesskruer til kameramodul

SE

1. Återställningsknapp
2. Lösenordsåterställning
3. Status-LED för spänningsförsörjning 12 V
4. Objektiv
5. Ljussensor
6. Fästskruvar för kameramodul

PL

1. Przycisk resetowania
2. Reset hasła
3. Dioda LED zasilania 12 V
4. Obiektyw
5. Czujnik światła
6. Śruby mocujące do modułu kamery

IT

1. Tasto reset
2. Reset password
3. LED di stato per alimentazione di tensione 12 V
4. Obiettivo
5. Fotosensore
6. Viti di fissaggio per modulo per videocamera

ES

1. Tecla Reset
2. Restablecimiento de contraseña
3. LED de estado para la alimentación de tensión de 12 V
4. Objetivo
5. Fococelda
6. Tornillos de fijación para el módulo de cámara

RU

1. Кнопка сброса
2. Сброс пароля
3. Светодиод состояния для электропитания 12 В
4. Объектив
5. Световой датчик
6. Фиксирующие винты для модуля камеры

DE

7. Aussparung um Abdeckung zu lösen
8. Aussparung verdeckte Kabelführung
9. Ausbruchstelle, falls seitliche Kabelführung gewünscht
10. Spannungsversorgung 12 V
11. RJ45 Anschluss, PoE fähig

GB

7. Recess for removing the cover
8. Recess for concealed cable routing
9. Breakout point, if lateral cable routing is desired
10. 12 V power supply
11. RJ45 connection, PoE capable

FR

7. Encoche pour retirer le cache
8. Niche câblage caché
9. Point de passage en cas de câblage latéral
10. Alimentation électrique 12 V
11. Connexion RJ45, compatible PoE

NL

7. Uitsparing om afdekking los te maken
8. Uitsparing verborgen kabeldoorvoer
9. Breukpunt, indien zijdelingse kabelgeleiding gewenst
10. Stroomvoorziening 12 V
11. RJ45-aansluiting, PoE compatibel

DK

7. Udfærsning til at løsne afdækningen
8. Udfærsning til skjult kabelføring
9. Gennemførselssted, hvis der ønskes kabelføring i siden
10. Spændingsforsyning 12 V
11. RJ45-tilslutning, PoE-egnet

SE

7. Urtag för att lossa kåpa
8. Urtag, dold kabeldragning
9. Utbrottsställe om kabelstyrning behövs på sidan
10. Spänningsförsörjning 12 V
11. RJ45-anlutning, PoE-kompatibel

PL

7. Luka na poluzowanie pokrywy
8. Luka w celu ukrytego prowadzenia kabli
9. Maskownica wylamywalna, jeśli kabel ma być prowadzony z boku
10. Napięcie zasilające 12 V
11. Złącze RJ45, możliwość zastosowania z PoE

IT

7. Rientranza per sbloccare la copertura
8. Foro per cablaggio nascosto
9. Punto di rottura, per un'eventuale passaggio laterale dei cavi
10. Alimentazione di tensione 12 V
11. Connettore RJ45, compatibile con PoE

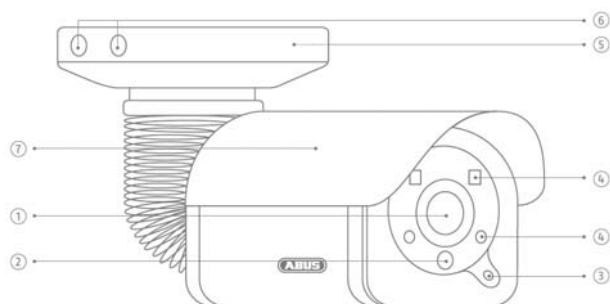
ES

7. Orificio para soltar la cubierta
8. Orificio para el tendido de cables oculto
9. Punto de rotura si se desea un tendido lateral de los cables
10. Alimentación de tensión 12 V
11. Conexión RJ45, apta para PoE

RU

7. Выемка для снятия покрытия
8. Выемка для скрытой проводки кабеля
9. Место выламывания, если требуется боковая прокладка кабеля
10. Электропитание 12 В
11. Разъем RJ45, с поддержкой PoE

TVIP91600



- DE**
1. Objektiv
 2. Lichtsenor
 3. Status LED
 4. IR LED
 5. Bodenplatte
 6. Sicherheitsschrauben
 7. Sonnendach

- GB**
1. Lens
 2. Photo sensor
 3. Status LED
 4. IR LEDs
 5. Base plate
 6. Safety screws
 7. Sun shield

- FR**
1. Objectif
 2. Photodétecteur
 3. LED d'état
 4. LED IR
 5. Socle
 6. Vis de sécurité
 7. Pare-soleil

- NL**
1. Objectief
 2. Lichtsensor
 3. Status-LED
 4. IR-LED's
 5. Bodemplaat
 6. Veiligheidsschroeven
 7. Zonnekap

- DK**
1. Objektiv
 2. Lyssensor
 3. Status LED
 4. IR-LED'er
 5. Bundplade
 6. Sikkerhedsskruer
 7. Solskærm

- SE**
1. Objektiv
 2. Ljussensor
 3. Statuslysdiod
 4. IR-lysdioder
 5. Golvplatta
 6. Säkerhetsskruvar
 7. Soltak

- PL**
1. Obiektyw
 2. Czujnik światła
 3. Dioda LED stanu
 4. Diody IR LED
 5. Podstawa
 6. Śruby zabezpieczające
 7. Daszek przeciwsłoneczny

- IT**
1. Obiettivo
 2. Fotosensore
 3. LED di stato
 4. LED IR
 5. Piastra di base
 6. Viti di sicurezza
 7. Aletta parasole

- ES**
1. Objetivo
 2. Fotocelda
 3. LED de estado
 4. LED de infrarrojos
 5. Base
 6. Tornillos de seguridad
 7. Techo parasol

- RU**
1. Объектив
 2. Световой датчик
 3. Светодиод состояния
 4. ИК-светодиоды
 5. Опорная плита
 6. Стопорные винты
 7. Козырек от солнца

- DE**
8. Ausbruchsstelle, falls seitliche Kabelführung gewünscht
 9. 3-Achsenhalterung
 10. Passwort Reset Taste
 11. Reset Taste
 12. Alarmein- und -ausgang
 13. Spannungsversorgung 12 VDC
 14. RJ45 Anschluss, PoE fähig

- GB**
8. Breakout point, if lateral cable routing is desired
 9. 3-axle mount
 10. Password reset
 11. Reset button
 12. Alarm input and output
 13. Power supply 12 VDC
 14. RJ45 connection, PoE capable

- FR**
8. Point de passage en cas de câblage latéral
 9. Support 3 axes
 10. Réinitialisation de mot de passe
 11. Touche Reset
 12. Entrée et sortie d'alarme
 13. Alimentation électrique 12 VDC
 14. Connexion RJ45, compatible PoE

- NL**
8. Uitbreekschot voor zijdelingse zijdelingse kabeldoorvoer
 9. 3-assige houder
 10. Wachtwoord reset
 11. Resetknop
 12. Alarm in- en uitgang
 13. Stroomvoorziening 12 VDC
 14. RJ45-aansluiting, PoE compatibel

- DK**
8. Gennemføringssted, hvis der ønskes kabelføring i siden
 9. Holder med 3 akser
 10. Reset af kodeord
 11. Reset-tast
 12. Alarmindgang og -udgang
 13. Spændingsforsyning 12 VDC
 14. RJ45-tilslutning, PoE egnet

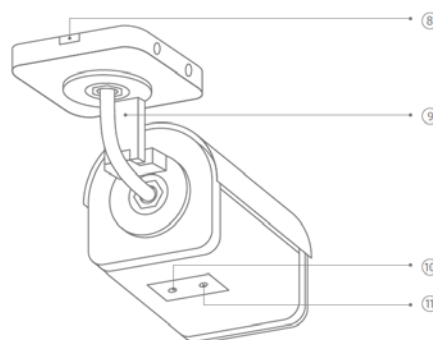
- SE**
8. Utbrottsställe om kabelstyrning behövs på sidan
 9. Hållare med 3 axlar
 10. Lösenordsåterställning
 11. Återställningsknapp
 12. Larmingång och -utgång
 13. Spänningsförsörjning 12 VDC
 14. RJ45-anslutning, PoE kompatibel

- PL**
8. Maskownica wyłamywalna, jeśli kabel ma być prowadzony z boku
 9. Reset hasła
 10. Przycisk resetowania
 11. Wejście i wyjście alarmu
 12. Napięcie zasilające 12 VDC
 13. Złącze RJ45, możliwość zastosowania z PoE

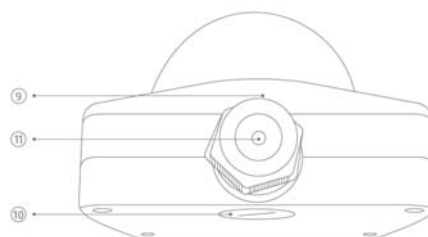
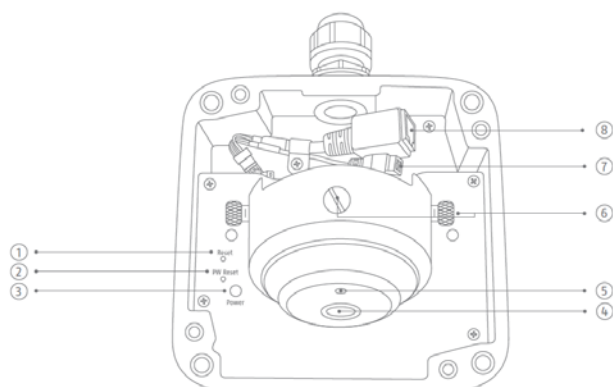
- IT**
8. Punto di rottura, per un'eventuale passaggio laterale dei cavi
 9. Supporto a 3 assi
 10. Reset password
 11. Tasto reset
 12. Ingresso e uscita allarme
 13. Alimentazione di tensione 12 VDC
 14. Connettore RJ45, compatibile con PoE

- ES**
8. Punto de rotura si se desea un tendido lateral de los cables
 9. Soporte triaxial
 10. Restablecimiento de contraseña
 11. Tecla Reset
 12. Entrada y salida de alarma
 13. Alimentación de tensión 12 VDC
 14. Conexión RJ45, apta para PoE

- RU**
8. Место выламывания, если требуется боковая прокладка кабеля
 9. 3-осевой кронштейн для крепления
 10. Сброс пароля
 11. Кнопка сброса
 12. Вход и выход сигнала тревоги
 13. 12 Вольт
 14. Порт RJ45, способен PoE



TVIP91700



DE

1. Reset Taste
2. Passwort Reset Taste
3. Status LED für Spannungsversorgung 12 V
4. Objektiv
5. Lichtsensor
6. Fixierschrauben für Kameramodul

GB

1. Reset button
2. Password reset
3. Status LED for 12 V power supply
4. Lens
5. Photo sensor
6. Fixing screws for camera module

FR

1. Touche reset
2. Réinitialisation de mot de passe
3. LED d'état pour l'alimentation électrique 12 V
4. Objectif
5. Photodétecteur
6. Vis de fixation pour le module de caméra

NL

1. Resetknop
2. Wachtwoord reset
3. Status-LED voor de stroomvoorziening 12 V
4. Objectief
5. Lichtsensor
6. Fixeerschroeven voor cameramodule

DK

1. Reset-tast
2. Reset af kodeord
3. Status-LED til 12-V-spændingsforsyning
4. Objektiv
5. lysensor
6. Fastgørelsesskruer til kameramodul

SE

1. Återställningsknapp
2. Lösenordsåterställning
3. Status-LED för spänningsförsörjning 12 V
4. Objektiv
5. Ljussensor
6. Fästskruvar för kameramodul

PL

1. Przycisk resetowania
2. Reset hasła
3. Dioda LED zasilania 12 V
4. Obiektyw
5. Czujnik światła
6. Śruby mocujące do modułu kamery

IT

1. Tasto reset
2. Reset password
3. LED di stato per alimentazione di tensione 12 V
4. Obiettivo
5. Fotosensore
6. Viti di fissaggio per modulo per videocamera

ES

1. Tecla Reset
2. Restablecimiento de contraseña
3. LED de estado para la alimentación de tensión de 12 V
4. Objetivo
5. Fococelda
6. Tornillos de fijación para el módulo de cámara

RU

1. Кнопка сброса
2. Сброс пароля
3. Светодиод состояния для электропитания 12 В
4. Объектив
5. Световой датчик
6. Фиксирующие винты для модуля камеры

GB

7. Spannungsversorgung 12 V
8. RJ45 Anschluss, PoE fähig
9. Aussparung um Abdeckung zu lösen
10. Aussparung Verdeckte Kabelführung
11. PG-Verschraubung M25 für seitliche Kabelführung

GB

7. 12 V power supply
8. RJ45 connection, PoE capable
9. Recess for removing the cover
10. Recess for concealed cable routing
11. PG screw connection M25 for lateral cable routing

FR

7. Alimentation électrique 12 V
8. Connexion RJ45, compatible PoE
9. Encoche pour retirer le cache
10. Niche câblage caché
11. Vis PG M25 pour passage latéral du câblage

NL

7. Stroomvoorziening 12 V
8. RJ45-aansluiting, PoE compatibel
9. Uitsparing om afdekking los te maken
10. Uitsparing verborgen kabeldoorvoer
11. PG-schroefverbinding M25 voor kabeldoorvoer aan zijkant

DK

7. Spændingsforsyning 12 V
8. RJ45-tilslutning, PoE-egnet
9. Udfræsning til at løsne afdækningen
10. Udfræsning til skjult kabelføring
11. PG-forskrurning M25 til kabelføring i siden

SE

7. Spänningsförsörjning 12 V
8. RJ45-anslutning, PoE-kompatibel
9. Urtag för att lossa kåpa
10. Urtag, dold kabeldragning
11. PG-förskruvning M25 för kabeldragning på sidan

PL

7. Napięcie zasilające 12 V
8. Złącze RJ45, możliwość zastosowania z PoE
9. Luka na poluzowanie pokrywy
10. Luka w celu ukrytego prowadzenia kabli
11. Złącze śrubowe PG M25 w celu boczego poprowadzenia kabli

IT

7. Alimentazione di tensione 12 V
8. Connettore RJ45, compatibile con PoE
9. Rientranza per sbloccare la copertura
10. Foro per cablaggio nascosto
11. Passacavo PG M25 per cablaggio laterale

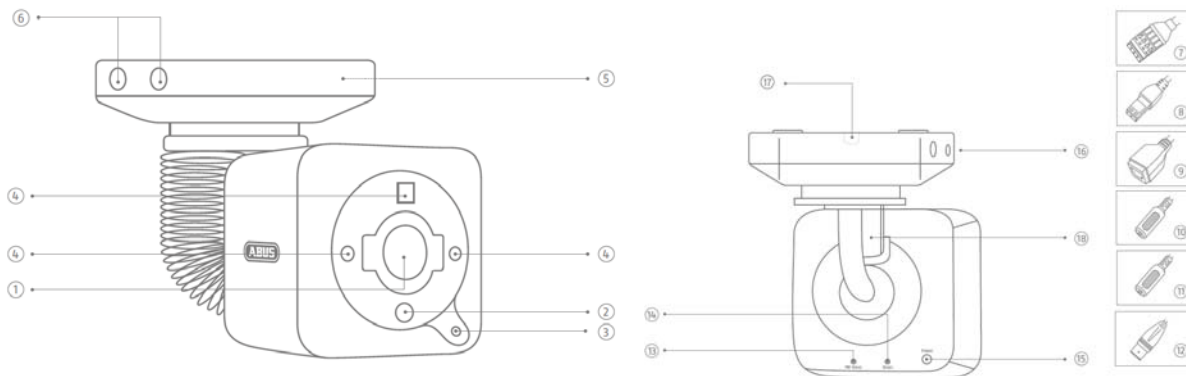
ES

7. Alimentación de tensión 12 V
8. Conexión RJ45, apta para PoE
9. Orificio para soltar la cubierta
10. Orificio para el tendido de cables oculto
11. Conexión roscada PG M25 para un tendido de cables lateral

RU

7. Электропитание 12 В
8. Разъем RJ45, с поддержкой PoE
9. Выемка для снятия покрытия
10. Выемка для скрытой проводки кабеля
11. Резьбовое соединение PG M25 для боковой проводки кабеля

TVIP92100



(DE)

1. Objektiv
2. Lichtsensor
3. Mikrofon
4. IR LED
5. Bodenplatte
6. Sicherheitschrauben
7. Alarmein- und ausgang
8. Spannungsversorgung 12V
9. RJ45 Anschluss, PoE fähig

(GB)

1. Lens
2. Photo sensor
3. Microphone
4. IR LEDs
5. Base plate
6. Safety screws
7. Alarm input and output
8. Power supply 12V
9. RJ45 connection, PoE capable

(FR)

1. Objectif
2. Photodétecteur
3. Microphone
4. LED IR
5. Socle
6. Vis de sécurité
7. Entrée et sortie d'alarme
8. Alimentation électrique 12V
9. Connexion RJ45, compatible PoE

(NL)

1. Objectief
2. Lichtsensor
3. Microfoon
4. IR-LED's
5. Bodemplaat
6. Veiligheidsschroeven
7. Alarmin- en uitgang
8. Alimентация elektrische 12V
9. RJ45-aansluiting, PoE compatibel

(DK)

1. Objektiv
2. Lyssensor
3. Mikrofon
4. IR-LED'er
5. Bundplade
6. Sikkerhedsskruer
7. Alarmind- og -udgang
8. Spændingsforsyning 12V
9. RJ45-tilslutning, PoE egnet

(SE)

1. Objektiv
2. Ljussensor
3. Mikrofon
4. IR-lysdioder
5. Golvplatta
6. Säkerhetsskruvar
7. Larmingång och -utgång
8. Zasilanie napięciowe
9. RJ45-anslutning, PoE kompatibel

(PL)

1. Obiektyw
2. Czujnik światła
3. Mikrofon
4. Diody IR LED
5. Podstawa
6. Śruby zabezpieczające
7. Wejście i wyjście alarmu
8. Napięcie zasilające 12V
9. Złącze RJ45, możliwość zastosowania z PoE

(IT)

1. Obiettivo
2. Fotosensore
3. Microfono
4. LED IR
5. Piastra di base
6. Viti di sicurezza
7. Ingresso e uscita di allarme
8. Alimentazione di tensione 12 V
9. Connettore RJ45, compatibile con PoE

(ES)

1. Objetivo
2. Fotocélula
3. Micrófono
4. LED de infrarrojos
5. Base
6. Tornillos de seguridad
7. Entrada y salida de alarma
8. Alimentación de tensión 12V
9. Conexión RJ45, apta para PoE

(RU)

1. Объектив
2. Датчик света
3. Микрофон
4. ИК-светодиоды
5. Опорная плита
6. Стопорные винты
7. Вход и выход сигнала тревоги
8. Электропитание 12 В
9. Разъем RJ45, с поддержкой PoE

(DE)

10. Audioeingang
11. Audioausgang
12. Analoger Videoausgang für Servicezwecke
13. Passwort Reset
14. Reset Taste
15. Status LED für Spannungsversorgung
16. Sicherheitschrauben
17. Ausbruchstelle, falls seitliche Kabelführung gewünscht
18. 3-Achsen-Halterung

(GB)

10. Audio input
11. Audio output
12. Analogue video output for service
13. Password reset
14. Reset button
15. Power LED
16. Safety screws
17. Breakout point, if lateral cable routing is desired
18. 3-axle mount

(FR)

10. Entrée audio
11. Sortie audio
12. Sortie vidéo analogique à des fins de maintenance
13. Réinitialisation mot de passe
14. Touche Reset
15. LED d'alimentation
16. Vis de sécurité
17. Point de passage en cas de câblage latéral
18. Support 3 axes

(NL)

10. Audiongang
11. Audiouitgang
12. Analoge video-uitgang voor servicedoeleinden
13. Wachtwoord reset
14. Reset-toets
15. Power-LED
16. Veiligheidsschroeven
17. Breukpunt, indien zijdelingse kabelgeleiding gewenst
18. 3-assige houder

(DK)

10. Audioindgang
11. Audioudgang
12. Analog videoudgang til serviceformål
13. Kodeordet-reset
14. Reset-tast
15. Power LED
16. Sikkerhedsskruer
17. Gennemføringssted, hvis der ønskes kabelføring i siden
18. Holder med 3 akser

(SE)

10. Audioingång
11. Audioutgång
12. En andra videoutgång för kamera anordning
13. Lösenord-reset
14. Reset-knapp
15. LED zasilania
16. Säkerhetsskruvar
17. Utbrottsställe om kabelstyrning behövs på sidan
18. Hållare med 3 axlar

(PL)

10. Wejścia audio
11. Wyjście audio
12. Analogowe wyjście wideo do celów serwisowych
13. Hasło-reset
14. Przycisk Reset
15. LED zasilania
16. Śruby zabezpieczające
17. Maskownica wylamywalna, jeśli kabel ma być prowadzony z boku
18. 3-osiovy uchwyty

(IT)

10. Uscita audio
11. Ingresso audio
12. Uscita video analogica per operazioni di manutenzione
13. Password-reset
14. Tasto reset
15. LED Power
16. Viti di sicurezza
17. Punto di rottura, per un'eventuale passaggio laterale dei cavi
18. Supporto a 3 assi

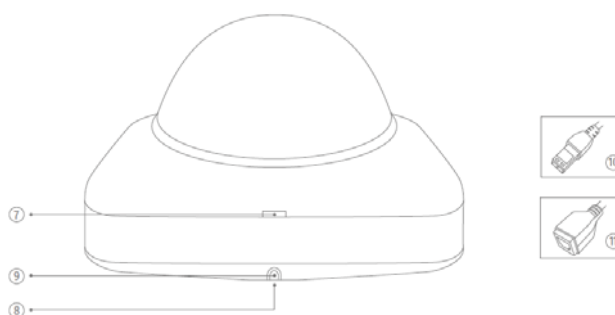
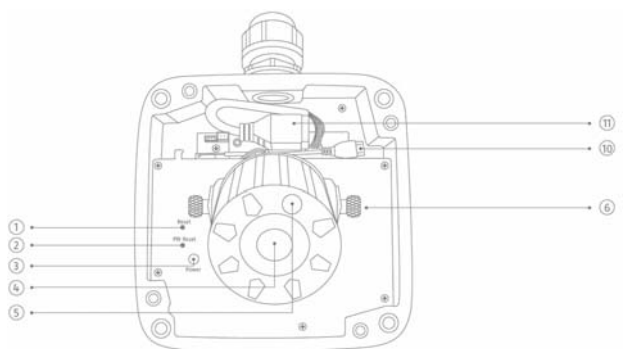
(ES)

10. Entrada de audio
11. Salida de audio
12. Salida de vídeo analógica para fines de mantenimiento
13. Reset alimentación
14. Contraseña-reset
15. LED de alimentación
16. Tornillos de seguridad
17. Punto de rotura si se desea un tendido lateral de los cables
18. Soporte triaxial

(RU)

10. звуковой вход
11. звуковой выход
12. Аналоговый видеовыход для сервисного обслуживания
13. Сброс пароля
14. пароль-перезагрузки
15. Светодиод питания
16. Стопорные винты
17. Место выламывания, если требуется боковая прокладка кабеля
18. 3-осевой кронштейн для крепления

TVIP92300



(DE)

1. Reset Taste / Zoom In
2. Passwort Reset Taste / Zoom Out
3. Status LED für Spannungsversorgung 12 V
4. Objektiv
5. Lichtsensor
6. Fixierschrauben für Kameramodul

(GB)

1. Reset button / Zoom In
2. Password reset / Zoom Out
3. Status LED for 12 V power supply
4. Lens
5. Photo sensor
6. Fixing screws for camera module

(FR)

1. Touche reset/ Zoom In
2. Réinitialisation de mot de passe / Zoom Out
3. LED d'état pour l'alimentation électrique 12 V
4. Objectif
5. Photodétecteur
6. Vis de fixation pour le module de caméra

(NL)

1. Resetknop / Zoom In
2. Wachtwoord reset / Zoom Out
3. Status-LED voor de stroomvoorziening 12 V
4. Objectief
5. Lichtsensor
6. Fixeerschroeven voor cameramodule

(DK)

1. Reset-tast/ Zoom In
2. Reset af kodeord / Zoom Out
3. Status-LED til 12-V-spændingsforsyning
4. Objektiv
5. Lyssensor
6. Fastgørelsesskruer til kameramodul

(SE)

1. Återställningsknapp/ Zoom In
2. Lösenordsåterställning / Zoom Out
3. Status-LED för spänningsförsörjning 12 V
4. Objektiv
5. Ljussensor
6. Fästskruvar för kameramodul

(PL)

1. Przycisk resetowania/ Zoom In
2. Reset hasła / Zoom Out
3. Dioda LED zasilania 12 V
4. Obiektyw
5. Czujnik światła
6. Śruby mocujące do modułu kamery

(IT)

1. Tasto reset/ Zoom In
2. Reset password/ Zoom Out
3. LED di stato per alimentazione di tensione 12 V
4. Obiettivo
5. Fotosensore
6. Viti di fissaggio per modulo per videocamera

(ES)

1. Tecla Reset / Zoom In
2. Restablecimiento de contraseña / Zoom Out
3. LED de estado para la alimentación de tensión de 12 V
4. Objetivo
5. Fotocelda
6. Tornillos de fijación para el módulo de cámara

(RU)

1. Кнопка сброса / Zoom In
2. Сброс пароля / Zoom Out
3. Светодиод состояния для электропитания 12 В
4. Объектив
5. Световой датчик
6. Фиксирующие винты для модуля камеры

(DE)

7. Aussparung um Abdeckung zu lösen
8. Aussparung verdeckte Kabelführung
9. Ausbruchstelle, falls seitliche Kabelführung gewünscht
10. Spannungsversorgung 12 V
11. RJ45 Anschluss, PoE fähig

(GB)

7. Recess for removing the cover
8. Recess for concealed cable routing
9. Breakout point, if lateral cable routing is desired
10. 12 V power supply
11. RJ45 connection, PoE capable

(FR)

7. Encoche pour retirer le cache
8. Niche câblage caché
9. Point de passage en cas de câblage latéral
10. Alimentation électrique 12 V
11. Connexion RJ45, compatible PoE

(NL)

7. Uitsparing om afdekking los te maken
8. Uitsparing verborgen kabeldoorvoer
9. Breukpunt, indien zijdelingse kabelgeleiding gewenst
10. Stroomvoorziening 12 V
11. RJ45-aansluiting, PoE compatibel

(DK)

7. Udfæsning til at løse afdækningen
8. Udfæsning til skjult kabelføring
9. Gennemførselssted, hvis der ønskes kabelføring i siden
10. Spændingsforsyning 12 V
11. RJ45-tilslutning, PoE-egnet

(SE)

7. Urtag för att lossa kåpa
8. Urtag, dold kabeldragning
9. Utbrottsställe om kabelstyrning behövs på sidan
10. Spänningsförsörjning 12 V
11. RJ45-anslutning, PoE-kompatibel

(PL)

7. Luka na poluzowanie pokrywy
8. Luka w celu ukrytego prowadzenia kabli
9. Maskownica wylamywalna, jeśli kabel ma być prowadzony z boku
10. Napięcie zasilające 12 V
11. Złącze RJ45, możliwość zastosowania z PoE

(IT)

7. Rientranza per sbloccare la copertura
8. Foro per cablaggio nascosto
9. Punto di rottura, per un'eventuale passaggio laterale dei cavi
10. Alimentazione di tensione 12 V
11. Connettore RJ45, compatibile con PoE

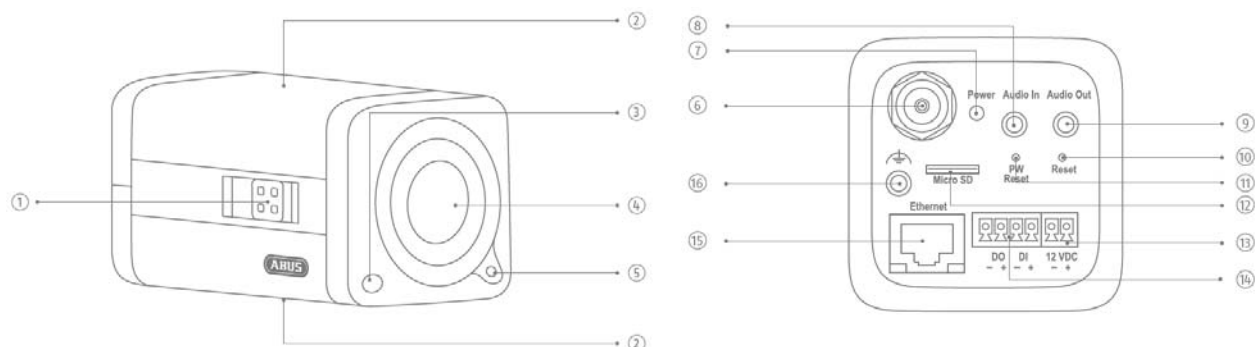
(ES)

7. Orificio para soltar la cubierta
8. Orificio para el tendido de cables oculto
9. Punto de rotura si se desea un tendido lateral de los cables
10. Alimentación de tensión 12 V
11. Conexión RJ45, apta para PoE

(RU)

7. Выемка для снятия покрытия
8. Выемка для скрытой проводки кабеля
9. Место выламывания, если требуется боковая прокладка кабеля
10. Электропитание 12 В
11. Разъем RJ45, с поддержкой PoE

TVIP92500



DE

1. Objektiv-Anschluss
2. 1/4" Zoll Gewinde auf Ober- und Unterseite
3. Status LED
4. Objektiv-Sockel (CS-Mount)
5. Lichtsensor

GB

1. Lens connection
2. 1/4 inch thread on top and bottom sides
3. Status LED
4. Lens base (CS mount)
5. Photo sensor

FR

1. Raccordement d'objectif
2. Filetage 1/4" sur la partie supérieure et inférieure
3. LED d'état
4. Culot d'objectif (CS mount)
5. Photodétecteur

NL

1. Objectief-aansluiting
2. 1/4" inch schroefdraad aan bovenen onderzijde
3. Status-LED
4. Objectiefadapter (CS-mount)
5. Lichtsensor

DK

1. Objektiv tilslutning
2. 1/4-tommers gevind på over- og underside
3. Status-LED
4. Objektiv-sokkel (CS-Mount)
5. Lyssensor

SE

1. Objektivanslutning
2. 1/4-tumgänga på ovan- och undersida
3. Statuslysdiod
4. Objektivsockel (CS-gänga)
5. Ljussensor

PL

1. Złącze obiektywu
2. Gwint 1/4 cala na spodzie lub na wierzchu
3. Dioda LED stanu
4. Gniazdo obiektywu (CS-Mount)
5. Czujnik światła

IT

1. Collegamento obiettivo
2. Filettatura da 1/4" su lato superiore e inferiore
3. LED di stato
4. Base obiettivo (supporto CS)
5. Fotosensore

ES

1. Conexión del objetivo
2. Rosca de 1/4" en la parte superior y la parte inferior
3. LED de estado
4. Zócalo del objetivo (soporte CS)
5. Fotorcelda

RU

1. Крепление объектива
2. "1/4-дюймовая резьба сверху и снизу
3. Светодиод состояния
4. Основание объектива (крепление резьбой CS-Mount)
5. Световой датчик

DE

6. Analoger Videoausgang für Servicezwecke
7. Status LED für Spannungsversorgung 12 V
8. Audioeingang
9. Audioausgang
10. Reset Taste
11. Passwort Reset Taste
12. Micro SD Karten Slot
13. Spannungsversorgung 12 V
14. Alarmin- und -ausgang
15. RJ45 Anschluss, PoE fähig
16. Masseanschluss

GB

6. Analogue video output for service
7. Status LED for 12 V power supply
8. Audio input
9. Audio output
10. Reset button
11. Password reset
12. Micro SD card slot
13. 12 V power supply
14. Alarm input and output
15. RJ45 connection, PoE capable
16. Earth connection

FR

6. Sortie vidéo analogique à des fins de maintenance
7. LED d'état pour l'alimentation électrique 12 V
8. Entrée audio
9. Sortie audio
10. Touche reset
11. Réinitialisation de mot de passe
12. Fente pour carte micro SD
13. Alimentation électrique 12 V
14. Entrée et sortie d'alarme
15. Connexion RJ45, compatible PoE
16. Raccordement à la masse

NL

6. Analoge video-uitgang voor servicedoeleinden
7. Status-LED voor de stroomvoorziening 12 V
8. Audioingang
9. Audiouitgang
10. Resetknop
11. Wachtwoord reset
12. Gleuf microSD-kaart
13. Stroomvoorziening 12 V
14. Alarm in- en uitgang
15. RJ45-aansluiting, PoE compatibel
16. Massa-aansluiting

DK

6. Analog videoudgang til serviceformål
7. Status-LED til 12-V-spændingsforsyning
8. Audioindgang
9. Audioudgang
10. Reset-tast
11. Reset af kodeord
12. MicroSD-kort-slot
13. Spændingsforsyning 12 V
14. Alarmindgang og -udgang
15. RJ45-tilslutning, PoE-egnet
16. Stelforbindelse

SE

6. En andra videoutgång för kamera anordning
7. Status-LED för spänningsförsörjning 12 V
8. Audioingång
9. Audioutgång
10. Återställningsknapp
11. Lösenordsåterställning
12. Uttag, MicroSD-kort
13. Spänningsförsörjning 12 V
14. Larmingång och -utgång
15. RJ45-anlutning, PoE-kompatibel
16. Jordanslutning

PL

6. Analogowe wyjście wideo do celów serwisowych
7. Dioda LED zasilania 12 V
8. Wejście audio
9. Wyjście audio
10. Przycisk resetowania
11. Reset hasła
12. Gniazdo kart MicroSD
13. Napięcie zasilające 12 V
14. Wejście i wyjście alarmu
15. Złącze RJ45, możliwość zastosowania z PoE
16. Przewód do masy

IT

6. Uscita video analogica per operazioni di manutenzione
7. LED di stato per alimentazione di tensione 12 V
8. Uscita audio
9. Ingresso audio
10. Tasto reset
11. Reset password
12. Slot per schede microSD
13. Alimentazione di tensione 12 V
14. Ingresso e uscita allarme
15. Connettore RJ45, compatibile con PoE
16. Collegamento a massa

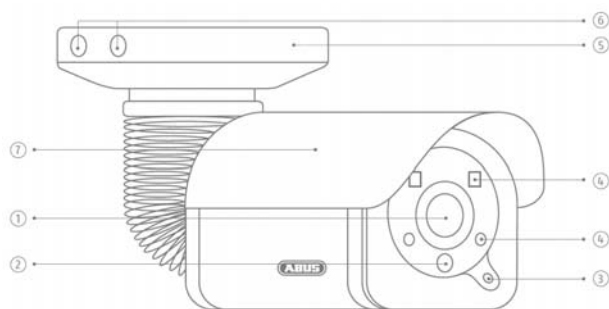
ES

6. Salida de vídeo analógica para fines de mantenimiento
7. LED de estado para la alimentación de tensión de 12 V
8. Entrada de audio
9. Salida de audio
10. Tecla Reset
11. Restablecimiento de contraseña
12. Ranura para tarjetas micro SD
13. Alimentación de tensión 12 V
14. Entrada y salida de alarma
15. Conexión RJ45, apta para PoE
16. Conexión a tierra

RU

6. Аналоговый видеовыход для сервисного обслуживания
7. Светодиод состояния для электропитания 12 В
8. звуковой вход
9. звуковой выход
10. Кнопка сброса
11. Сброс пароля
12. Слот для карты MicroSD
13. Электропитание 12 В
14. Вход и выход сигналов тревоги
15. Разъем RJ45, с поддержкой PoE
16. Заземление

TVIP926X0



- DE**
- Objektiv
 - Lichtsenor
 - Status LED
 - IR LED
 - Bodenplatte
 - Sicherheitschrauben
 - Sonnendach

- GB**
- Lens
 - Photo sensor
 - Status LED
 - IR LEDs
 - Base plate
 - Safety screws
 - Sun shield

- FR**
- Objectif
 - Photodétecteur
 - LED d'état
 - LED IR
 - Socle
 - Vis de sécurité
 - Pare-soleil

- NL**
- Objectief
 - Lichtsensor
 - Status-LED
 - IR-LED's
 - Bodemplaat
 - Veiligheidsschroeven
 - Zonnekap

- DK**
- Objektiv
 - lyssensor
 - Status LED
 - IR-LED'er
 - Bundplade
 - Sikkerhedsskruer
 - Solskærm

- SE**
- Objektiv
 - Ljussensor
 - Statuslysdiod
 - IR-lysdioder
 - Golvplatta
 - Säkerhetsskruvar
 - Soltak

- PL**
- Obiektyw
 - Czujnik światła
 - Dioda LED stanu
 - Diody IR LED
 - Podstawa
 - Śruby zabezpieczające
 - Daszek przeciwsoneczny

- IT**
- Obiettivo
 - Fotosensore
 - LED di stato
 - LED IR
 - Piastra di base
 - Viti di sicurezza
 - Aletta parasole

- ES**
- Objetivo
 - Fotocelda
 - LED de estado
 - LED de infrarrojos
 - Base
 - Tornillos de seguridad
 - Techo parasol

- RU**
- Объектив
 - Световой датчик
 - Светодиод состояния
 - ИК-светодиоды
 - Опорная плита
 - Стопорные винты
 - Козырек от солнца

- DE**
- Ausbruchsstelle, falls seitliche Kabelführung gewünscht
 - 3-Achsenhalterung
 - Passwort Reset Taste
 - Reset Taste
 - Alarmein- und -ausgang
 - Spannungsversorgung 12 VDC
 - RJ45 Anschluss, PoE fähig
 - Audioeingang
 - Audioausgang
 - Analoger Videoausgang für Servicezwecke

- GB**
- Breakout point, if lateral cable routing is desired
 - 3-axle mount
 - Password reset
 - Reset button
 - Alarm input and output
 - Power supply 12 VDC
 - RJ45 connection, PoE capable
 - Audio input
 - Audio output
 - Analogue video output for service

- FR**
- Point de passage en cas de câblage latéral
 - Support 3 axes
 - Réinitialisation de mot de passe
 - Touche Reset
 - Entrée et sortie d'alarme
 - Alimentation électrique 12 VDC
 - Connexion RJ45, compatible PoE
 - Entrée audio
 - Sortie audio
 - Sortie vidéo analogique à des fins de maintenance

- NL**
- Uitbrekshot voor zijdelingse zijdelingse kabeldoorvoer
 - 3-assige houder
 - Wachtwoord reset
 - Resetknop
 - Alarm in- en uitgang
 - Stroomvoorziening 12 VDC
 - RJ45-aansluiting, PoE compatibel
 - Audiotingang
 - Audiouitgang
 - Analoge video-uitgang voor servicedoeleinden

- DK**
- Gennemførselssted, hvis der ønskes kabelføring i siden
 - Holder med 3 akser
 - Reset af kodeord
 - Reset-tast
 - Alarmindgang og -udgang
 - Spændingsforsyning 12 VDC
 - RJ45-tilslutning, PoE egnet
 - Audioindgang
 - Audioudgang
 - Analog videoudgang til serviceformål

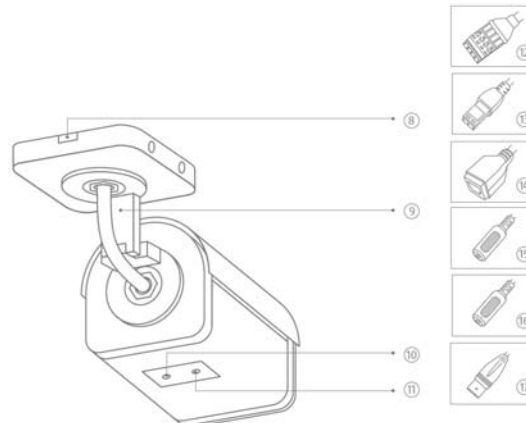
- SE**
- Utbrottsställe om kabelstyrning behövs på sidan
 - Hållare med 3 axlar
 - Lösenordsåterställning
 - Återställningsknapp
 - Larmgång och -utgång
 - Spänningsförsörjning 12 VDC
 - RJ45-anslutning, PoE kompatibel
 - Audioingång
 - Audioudgång
 - En andra videoudgång för kamera anordning

- PL**
- Maskownica wyłamywalna, jeśli kabel ma być prowadzony z boku
 - Reset hasta
 - Przycisk resetowania
 - Wejście i wyjście alarmu
 - Napięcie zasilające 12 VDC
 - Złącze RJ45, możliwość zastosowania z PoE
 - Wejście audio
 - Wyjście audio
 - Analogowe wyjście wideo do celów serwisowych

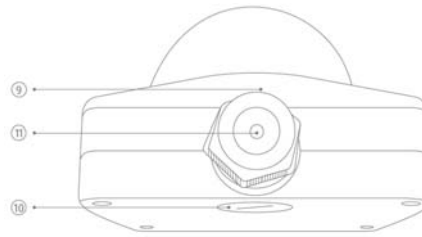
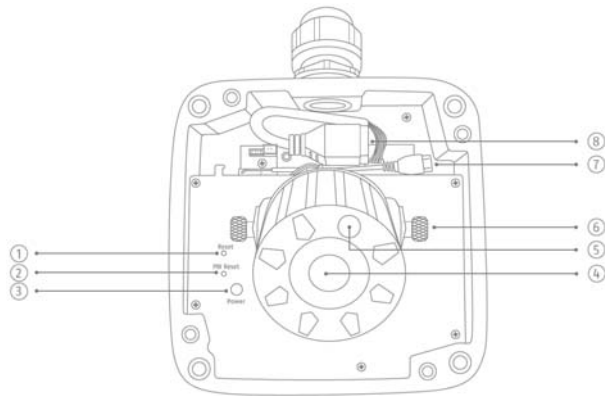
- IT**
- Punto di rottura, per un'eventuale passaggio laterale dei cavi
 - Supporto a 3 assi
 - Reset password
 - Tasto reset
 - Ingresso e uscita allarme
 - Alimentazione di tensione 12 VDC
 - Connettore RJ45, compatibile con PoE
 - Uscita audio
 - Ingresso audio
 - Uscita video analogica per operazioni di manutenzione

- ES**
- Punto de rotura si se desea un tendido lateral de los cables
 - Soporte triaxial
 - Restablecimiento de contraseña
 - Tecla Reset
 - Entrada y salida de alarma
 - Alimentación de tensión 12 VDC
 - Conexión RJ45, apta para PoE
 - Entrada de audio
 - Salida de audio
 - Salida de vídeo analógica para

- RU**
- Место выплывания, если требуется боковая прокладка кабеля
 - 3-осевой кронштейн для крепления
 - Сброс пароля
 - Кнопка сброса
 - Вход и выход сигнала тревоги
 - Электроснабжение 12 Вольт
 - Порт RJ45, способен PoE
 - Звуковой вход
 - Звуковой выход
 - Аналоговый видеовыход для сервисного обслуживания



TVIP92700



(DE)

1. Reset Taste / Zoom In
2. Passwort Reset Taste / Zoom Out
3. Status LED für Spannungsversorgung 12 V
4. Objektiv
5. Lichtsensor
6. Fixierschrauben für Kameramodul

(GB)

1. Reset button / Zoom In
2. Password reset / Zoom Out
3. Status LED for 12 V power supply
4. Lens
5. Photo sensor
6. Fixing screws for camera module

(FR)

1. Touche reset / Zoom In
2. Réinitialisation de mot de passe / Zoom Out
3. LED d'état pour l'alimentation électrique 12 V
4. Objectif
5. Photodétecteur
6. Vis de fixation pour le module de caméra

(NL)

1. Resetknop / Zoom In
2. Wachtwoord reset / Zoom Out
3. Status-LED voor de stroomvoorziening 12 V
4. Objectief
5. Lichtsensor
6. Fixeerschroeven voor cameramodule

(DK)

1. Reset-tast / Zoom In
2. Reset af kodeord / Zoom Out
3. Status-LED til 12-V-spændingsforsyning
4. Objektiv
5. Ljussensor
6. Fastgørelsesskruer til kameramodul

(SE)

1. Återställningsknapp / Zoom In
2. Lösenordsåterställning / Zoom Out
3. Status-LED för spänningsförsörjning 12 V
4. Objektiv
5. Ljussensor
6. Fästskruvar för kameramodul

(PL)

1. Przycisk resetowania / Zoom In
2. Reset hasła / Zoom Out
3. Dioda LED zasilania 12 V
4. Obiektyw
5. Czujnik światła
6. Śruby mocujące do modułu kamery

(IT)

1. Tasto reset / Zoom In
2. Reset password / Zoom Out
3. LED di stato per alimentazione di tensione 12 V
4. Obiettivo
5. Fotosensore
6. Viti di fissaggio per modulo per videocamera

(ES)

1. Tecla Reset / Zoom In
2. Restablecimiento de contraseña / Zoom Out
3. LED de estado para la alimentación de tensión de 12 V
4. Objetivo
5. Fococelda
6. Tornillos de fijación para el módulo de cámara

(RU)

1. Кнопка сброса / Zoom In
2. Сброс пароля / Zoom Out
3. Светодиод состояния для электропитания 12 В
4. Объектив
5. Световой датчик
6. Фиксирующие винты для модуля камеры

(DE)

7. Spannungsversorgung 12 V
8. RJ45 Anschluss, PoE fähig
9. Aussparung um Abdeckung zu lösen
10. Aussparung Verdeckte Kabelführung
11. PG-Verschraubung M25 für seitliche Kabelführung

(GB)

7. 12 V power supply
8. RJ45 connection, PoE capable
9. Recess for removing the cover
10. Recess for concealed cable routing
11. PG screw connection M25 for lateral cable routing

(FR)

7. Alimentation électrique 12 V
8. Connexion RJ45, compatible PoE
9. Encoche pour retirer le cache
10. Niche câblage caché
11. Vis PG M25 pour passage latéral du câblage

(NL)

7. Stroomvoorziening 12 V
8. RJ45-aansluiting, PoE compatibel
9. Uitsparing om afdekking los te maken
10. Uitsparing verborgen kabeldoorvoer
11. PG-schroefverbinding M25 voor kabeldoorvoer aan zijkant

(DK)

7. Spændingsforsyning 12 V
8. RJ45-tilslutning, PoE-egnet
9. Udfærsning til at løse afdækningen
10. Udfærsning til skjult kabelføring
11. PG-forskrivning M25 til kabelføring i siden

(SE)

7. Spänningsförsörjning 12 V
8. RJ45-anslutning, PoE-kompatibel
9. Urtag för att lossa kåpa
10. Urtag, dold kabeldragning
11. PG-förskrivning M25 för kabeldragning på sidan

(PL)

7. Napięcie zasilające 12 V
8. Złącze RJ45, możliwość zastosowania z PoE
9. Luka na poluzowanie pokrywy
10. Luka w celu ukrytego prowadzenia kabli
11. Złącze śrubowe PG M25 w celu boczego poprowadzenia kabli

(IT)

7. Alimentazione di tensione 12 V
8. Connettore RJ45, compatibile con PoE
9. Rientranza per sbloccare la copertura
10. Foro per cablaggio nascosto
11. Passacavo PG M25 per cablaggio laterale

(ES)


7. Alimentación de tensión 12 V
8. Conexión RJ45, apta para PoE
9. Orificio para soltar la cubierta
10. Orificio para el tendido de cables oculto
11. Conexión roscada PG M25 para un tendido de cables lateral

(RU)

7. Электропитание 12 В
8. Разъем RJ45, с поддержкой PoE
9. Выемка для снятия покрытия
10. Выемка для скрытой проводки кабеля
11. Резьбовое соединение PG M25 для боковой проводки кабеля

6. Montage

In de beknopte handleiding van de IP-camera TVIP9XXXX is beschreven hoe de camera wordt gemonteerd.

| | |
|---|--|
|  | Bij de montage van de domecamera's TVIP91700 en TVIP92700 dient u erop te letten dat voor het plaatsen van de domekoepel eerst het bijgevoegde droogmiddelzakje in de camera wordt geplaatst. Het zakje moet in de buurt van de bodemplaat worden geplaatst. Het zakje mag zich niet in het gezichtsveld van het objectief bevinden. Het zakje mag niet direct achter het objectief of de printplaat van de camera worden geplaatst. |
|---|--|

6.2 *Bedrading*


Bij de bedrading dient u zich aan de volgende instructies te houden:

TVIP91100 / TVIP92100

Voor de zijdelingse bedrading bevindt zich in de bodemplaat een doorvoeropening voor de kabel; die moet worden doorgebroken. Gebruik een tang om de doorvoeropening open te breken. Gebruik een vijl om de randen van de doorvoeropening glad te maken.

TVIP91300 / TVIP92300

Voor de zijdelingse bedrading is een doorvoeropening aangebracht voor de kabel; die moet worden doorgebroken. Gebruik een smalle en vlakke schroevendraaier om de plastic doorvoeropening te openen.

| | |
|---|---|
|  | In de fabriek worden de camera's voorzien van korte aansluitkabels voor netwerk (RJ45), voeding (holle connector) en een analoge video-uitgang. De aansluiting kan daarbij in de camera worden uitgevoerd. In het eenvoudigste geval is voor het gebruik van de camera slechts een netwerkkabel met Power-over-Ethernet-voeding nodig. Als de functies schakelingang, schakeluitgang of audio-ingang / audio-uitgang (alleen TVIP92300) nodig zijn, is voor de installatie nog een aansluitkabel nodig (voor TVIP91300: TVAC40700; voor TVIP92300: TVAC40720). |
|---|---|

TVIP92500


Let er bij het leggen van de kabel op dat er bij geen enkele connector mechanische spanning ontstaat. Ook het afknikken van de connectoren moet worden voorkomen door de kabel correct vast te zetten.

TVIP91600 / TVIP926X0

Voor de zijdelingse bedrading bevindt zich in de bodemplaat een doorvoeropening voor de kabel; die moet worden doorgebroken. Gebruik een tang om de doorvoeropening open te breken. Gebruik een vijl om de randen van de doorvoeropening glad te maken.

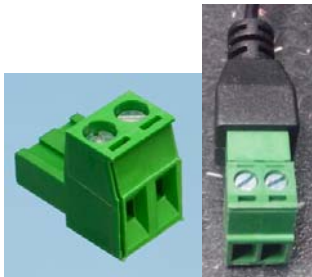
TVIP91700 / TVIP92700

Bij dit cameratype kan de kabel vanaf de zijkant of verborgen worden uitgevoerd. Daarvoor zijn openingen aan de zijkant of in de bodem aangebracht. De ongebruikte opening wordt met een blinde stop afgesloten. Voor de installatie in overeenstemming met beschermingsklasse IP66 moet de meegeleverde kabelwartel worden gebruikt (zijkant en onderkant). Als de optionele muursteen (TVAC31310) wordt gebruikt, kan de kabelwartel worden weggelaten, omdat de dichtheid tussen wandhouderplaat en domecamera wordt gerealiseerd.

| | |
|---|--|
|  | <p>In de fabriek worden de camera's voorzien van korte aansluitkabels voor netwerk (RJ45), voeding (holle connector) en een analoge video-uitgang. De aansluiting kan daarbij in de camera worden uitgevoerd. In het eenvoudigste geval is voor het gebruik van de camera slechts een netwerkkabel met Power-over-Ethernet-voeding nodig.</p> <p>Als de functies schakelingang, schakeluitgang of audio-ingang / audio-uitgang (alleen TVIP92300) nodig zijn, is voor de installatie nog een aansluitkabel nodig (voor TVIP91300: TVAC40700; voor TVIP92300: TVAC40720).</p> |
|---|--|

6.3 Voeding

Voordat u aan de installatie begint, controleert u of de voedingsspanning en de nominale spanning van de camera overeenkomen.





Voedingsspanning, 12 V DC

TVIP9XXXX

De camera's hebben een voedingsspanning van 12V DC. Let bij het aansluiten op de polariteit. De polariteit is aangegeven met "+" en "-".

Alle camera's hebben bovendien Power-over-Ethernet (PoE) voor de directe voeding van de camera via de netwerkkabel.

| | |
|---|--|
|  | <p>Als de camera over de functie "opname tijdens netwerkuitval" beschikt en deze functie moet worden gebruikt, dan is het nodig om de voeding van de camera via de 12VDC-aansluitklem aan te sluiten (PoE kan dan niet worden gebruikt).</p> |
|  | <p>Bij gebruik van PoE moet op de vermogensinstellingen van de netwerkswitches worden gelet. Er moet op worden gelet dat iedere netwerkpoort het maximale vermogen voor de standaard beschikbaar stelt (15,4 wat per netwerkpoort). Als de netwerkswitch het vermogen dynamisch over alle poorten verdeelt, kunnen er te weinig vermogen zijn.</p> |

6.4 Netwerkkabel aanbrengen

De netwerkkabel (CAT7) van de camera naar het volgende actieve netwerkpunt (bijvoorbeeld netwerkswitch) mag niet langer zijn dan 100 meter.

6.5 De camera afstellen

In de beknopte handleiding van de IP-camera TVIP9XXXX is beschreven hoe de camera wordt afgesteld.

6.6 Zoom- en focusinstelling

TVIP91100 / TVIP91300 / TVIP91600 / TVIP91700

De camera's hebben een ingebouwd vast objectief. De brandpuntsafstand wordt bepaald door het objectief, en de focus is reeds af fabriek ingesteld. Het is niet mogelijk om de beeldhoek of de focus te wijzigen.

TVIP92100 / TVIP92300 / TVIP926X0 / TVIP92700

De camera's hebben een ingebouwd Motor Vario-zoomobjectief. De zoomfactor en de focus kunnen via de webinterface van de camera worden aangepast (toegang "master" of "installateur").

De zoomfactor kan trapsgewijs worden veranderd waarbij de focus automatisch wordt aangepast aan deze zoomfactoren. De focus voor iedere zoomfactor kan via de webinterface worden aangepast (toegang "master" of "installateur"). De wijziging wordt in de camera opgeslagen. Bij een fabrieksreset van de camera wordt de standaard zoom-focusverhouding weer hersteld.

Via de beide resettoetsen kan ook de zoomfunctie worden bediend. Een meer gedetailleerde beschrijving vindt u onder punt 6.10 "Fabrieksinstellingen herstellen (reset)".

TVIP92500


De zoom en focus worden met de hand aan het te installeren objectief ingesteld (objectief is niet bij levering inbegrepen).

6.7 Optionele aansluitkabel voor TVIP9X300 en TVIP9X700 aansluiten

Met de optionele aansluitkabels TVAC40700, TVAC40710, TVAC40720 en TVAC40730 worden de passende domecamera's uitgebreid met de volgende interfaces:

| | TVAC40700 | TVAC40710 | TVAC40720 | TVAC40730 |
|-----------------------------------|-----------|-----------|-----------|-----------|
| Passend voor | TVIP91300 | TVIP91700 | TVIP92300 | TVIP92700 |
| Audio-ingang, 3.5mm-klinkstekker | - | - | √ | √ |
| Audio-uitgang, 3.5mm-klinkstekker | - | - | √ | √ |
| 1 x schakelingang | √ | √ | √ | √ |
| 1 x schakeluitgang | √ | √ | √ | √ |
| Video-uitgang, BNC, 1Vss | - | - | √ | √ |

6.8 Schakelingang en schakeluitgang

| | |
|---|---|
|  | Er moet rekening worden gehouden met de maximale belastingwaarde, anders kan de camera onherstelbaar beschadigen. |
|---|---|

| | Benaming | Aansluitinstructies |
|----------------|----------|--|
| Schakelingang | DI+ | 5 VDC ~12 V DC, max. 50 mA |
| | DI- | |
| Schakeluitgang | DO+ | Max. 60 V DC/AC, max. 400 mA, Ron=1.4 ohm (fotorelais) |
| | DO- | |

6.9 Statusindicaties

TVIP91100 / TVIP91300 / TVIP91600 / TVIP91700

De enige statusindicatie is de indicatie voor de voedingsspanning.

TVIP92100 / TVIP92300 / TVIP92500 / TVIP926X0 / TVIP92700

| Indicatie-led | Functie |
|--|--|
| Led voor indicatie van de voedingsspanning (groen) | Als de led continu brandt, is de voedingsspanning correct en aanwezig. |
| Status-led (blauw) | a) Led knippert 1/s -> camera start, bootproces b) Led brandt niet (led voor indicatie van de voedingsspanning brandt continu) -> camera is opgestart, functionele status normaal c) Led brandt continu -> storing Netwerkverbinding niet mogelijk. Als geen toegang kan worden verkregen tot de camera, probeert u de camera met de resettoets te resetten. |

6.10 Aansluit-instructie voor audio-ingang en audio-uitgang

Volgt!

6.11 Fabrieksinstellingen herstellen (reset)

Wachtwoord voor "master"-toegang herstellen

1. Maak de camera spanningsvrij.
2. Druk op de toets "PW Reset" op de camera en houd deze ingedrukt.
3. Verbind nu de voeding met de camera (via 2-pins voeding of Power-over-Ethernet) en houd de toets "PW Reset" nog een 30 seconden ingedrukt.

Alle camera-instellingen resetten

1. Maak de camera spanningsvrij.
2. Druk op de toets "Reset" op de camera en houd deze ingedrukt.
3. Verbind nu de voeding met de camera (via 2-pins voeding of Power-over-Ethernet) en houd de toets "Reset" nog een 30 seconden ingedrukt.

Meer functies van de resettoetsen

Deze functie geldt alleen voor TVIP92100, TVIP92300, TVIP926X0 en TVIP92700.

Als de camera het opstartproces doorlopen heeft (status-led brandt niet, led voor voeding brandt), krijgen de beide resettoetsen de functie voor in- en uitzoomen.

6.12 Domekoepel wisselen

TVIP91300 / TVIP92300 / TVIP91700 / TVIP92700

Indien gewenst is er een getinte koepel voor de genoemde domecamera's beschikbaar (ABUS-artikelnummer TVAC31065).

Ga voor het installeren van de koepel als volgt te werk:

1. Verwijder de koepel van de domecamera door de 4 vastzetschroeven (koepel en koepelring) los te draaien.
2. Draai de 4 vastzetschroeven aan de onderkant van de domekoepel los.
3. Haal de koepel uit de koepelring.
4. Zet de getinte koepel in de koepelring.
5. Zet de borgring aan de onderkant van de koepelring en zet de 4 vastzetschroeven vast.

7. Eerste ingebruikneming

7.1 ABUS IP Installer gebruiken om camera's te zoeken

Installeer en start de ABUS IP Installer vanaf de meegeleverde software-cd (ook beschikbaar op de ABUS-website www.abus.com bij het betreffende product).

De IP-camera zou nu in de keuzelijst moeten verschijnen, eventueel nog niet met het bij het doelnetwerk passend IP-adres. De IP-instellingen van de camera kunnen met de IP Installer worden gewijzigd.

De taalinstelling van de camera kan eveneens met de ABUS IP Installer worden gewijzigd. Daarbij worden gelijktijdig de taalinstellingen voor de gebruikers master en installateur gewijzigd (voor een toelichting bij master/installateur zie het hoofdstuk "Gebruikersaccounts en wachtwoorden"). Individuele taalinstellingen kunnen in de instellingsmenu's voor master en installateur worden aangepast.



Er moet rekening mee worden gehouden dat de taal voor de startpagina van de camera automatisch afhankelijk van de taalinstelling in het besturingssysteem wordt ingesteld. Als deze taal in de camera niet beschikbaar is, wordt de startpagina in het Engels weergegeven.

Met de knop "Browser" kan een eerder geselecteerde camera direct in de internetbrowser worden geopend (als standaardbrowser wordt de onder Windows ingestelde browser gebruikt).


| ID | Name | IP-Adresse | Typ | Firmware | M. |
|----|-----------------------------|---------------------|--------------|------------------|----|
| 1 | IR HD 720p Network Ou... | 192.168.0.132:80 | TVIP71501 | M2.1.6.04C03... | 8v |
| 2 | IR 1080p Network Outd... | 192.168.0.93:80 | TVIP72500 | M2.1.6.04_091... | 8v |
| 3 | IR Pan/Tilt 1080p Netwo... | 192.168.0.130:80 | TVIP22500 | M2.1.6.04C03... | 8v |
| 4 | TVVR36000 ABUS DVR | 192.168.0.69:80 | TVVR36000 | V2.3.6 | 8v |
| 5 | FRITZ!Box Fon WLAN 7... | 192.168.0.1:80 | avme | - | 2v |
| 6 | AXIS M3007 | 192.168.0.59:80 | M3007 | 5.55.1 | 0v |
| 7 | TVIP92700 | 192.168.0.178:10... | TVIP92700 | 0.5.9 | 8v |
| 8 | 1080p day/night real-tim... | 192.168.0.97:80 | TVIP52501 | 11111 | 0v |
| 9 | TVVR30004 ABUS DVR | 192.168.0.147 | TVVR30004 | V2.2.12 | 8v |
| 10 | OnVIF | 192.168.0.182:80 | dn.Networ... | - | dv |
| 11 | IP CAMERA | 192.168.0.136 | | V5.2.0 | 8v |

7.2 Toegang tot de netwerkcamera via webbrowser

Voer het IP-adres van de camera in de adresbalk van uw browser in (in de Internet Explorer moet bij een gewijzigde http-poort ook "<http://>" vóór het IP-adres worden ingevoerd).




7.2.1 Algemene instructies voor gebruik van de instelpagina's

| Functie-element | Beschrijving |
|---|--|
|  | Aangepaste instellingen op de pagina opslaan. Er moet rekening mee worden gehouden, dat de instellingen alleen door het indrukken van de knop voor het opslaan worden toegepast. |
| <input checked="" type="checkbox"/> DHCP | Functie geactiveerd |
| <input type="checkbox"/> DHCP | Functie gedeactiveerd |
| <input type="text" value="ABUS Server"/> | Lijstkeuze |
| <input type="text" value="192.168.0.127"/> | Invoerveld |
| <input type="text" value="3"/> <input type="range" value="3"/> <small>min. max.</small> | Schuifregelaar |

7.3 Videoplug-in installeren

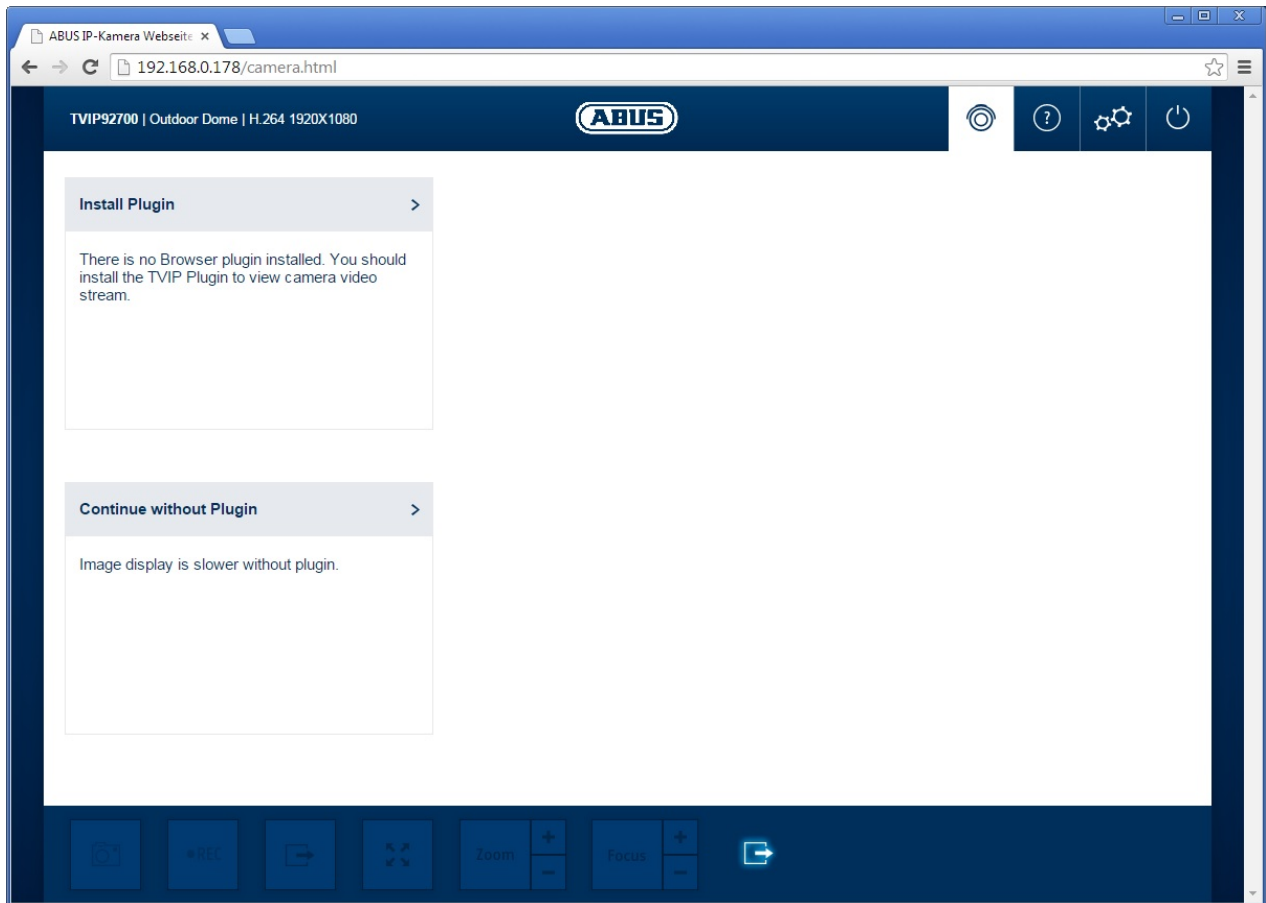
Internet Explorer

Voor het weergeven van video's in de Internet Explorer wordt een zogenaamd ActiveX-plug-in gebruikt. Deze plug-in moet in de browser worden geïnstalleerd. Direct na invoer van gebruikersnaam en wachtwoord (standaard: master/master) wordt u gevraagd om deze plug-in te installeren.

| | |
|---|--|
|  | Als de installatie van de ActiveX-plug-in in de Internet Explorer wordt geblokkeerd, is het nodig om de veiligheidsinstellingen voor de installatie / initialisatie van ActiveX te verlagen. |
|---|--|

Google Chrome

Voor het weergeven van video's in de browser Google Chrome wordt een plug-in gebruikt. Direct na invoer van gebruikersnaam en wachtwoord (standaard: master/master) verschijnt een keuzelijst met te installeren plug-ins.



Aanwijzing voor Google Chrome: De video-plug-in wordt uitsluitend voor de Windows-versie van de browser Google Chrome ondersteund.

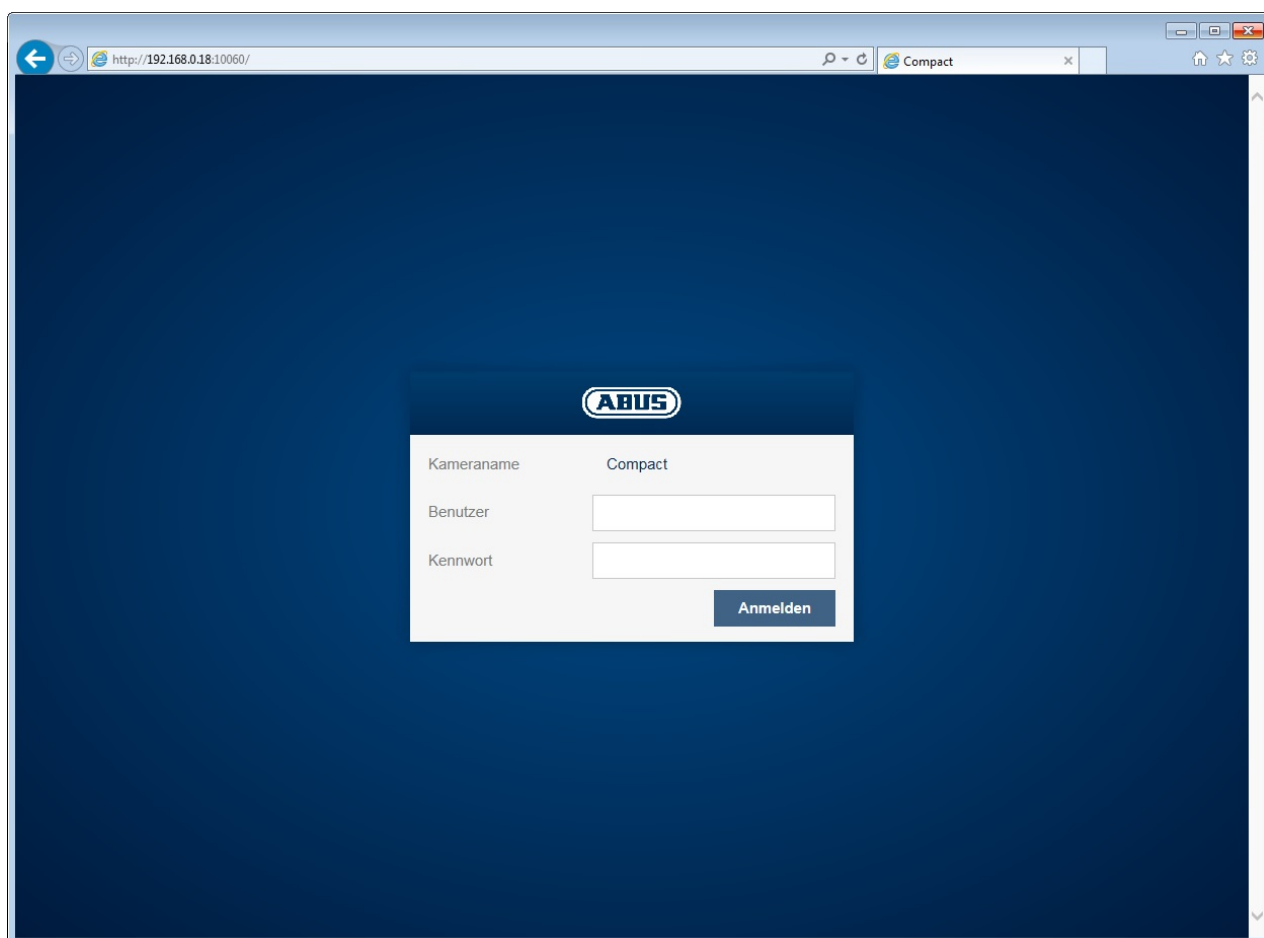
7.4 Startpagina (inlogpagina)

Na invoer van het IP-adres in de adresbalk van de browser en het openen van de pagina verschijnt de startpagina in de voor de Internet Explorer ingestelde taal (Windows-instelling).

Voor de gebruikersaccounts (installer, master of user) kan de taal individueel worden ingesteld. Zo kunnen voor de "installer" de instellingpagina's in het Engels worden weergegeven en de "master"-webpagina's in het Duits.

De volgende talen worden ondersteund: Duits, Engels, Frans, Nederlands, Deens, Zweeds, Pools, Spaans, Portugees, Zweeds, Italiaans, Russisch.

Als een taal niet wordt ondersteund, wordt de startpagina in het Engels weergegeven.



7.5 Gebruikersaccounts en wachtwoorden

Overzicht gebruikerstypen met de aanduidingen van de gebruikersnaam, de standaard-wachtwoorden en de bijbehorende rechten:

| Gebruikerstype | Gebruikersnaam | Standaard-wachtwoord | Rechten |
|-----------------|---|---|---|
| installer | Installer <kan worden gewijzigd door installateur> | Installer <kan worden gewijzigd door installateur> | <ul style="list-style-type: none"> • Videoweergave via webbrowser • Afbeelding • Lokale video-opname op pc • Microfoon/luidspreker besturen (optioneel) • Volledig scherm in browser • Zoom/focusinstelling (indien aanwezig) • Systeemoverzicht • Beeldinstellingen voor dag- en nachtmodus • Videostream-kwaliteitsinstellingen • Instelling voor opname bij netuitval • Dag/nachtschakeling • Maskeren van privé-zones • Instellingen IP-adres • Instellingen voor verbindingspoort • DDNS-instellingen • HTTPS-instellingen • SMTP-instellingen • Tekstweergave • Datum/tijd • Export/import/herstellen • Firmware-update / herstart • Logbestand • Instellingen bewegingsdetectie • Alarmbeheer (e-mail/schakeluitgang) • Audioparameters |
| Master | Master <kan worden gewijzigd door master> | Master <kan worden gewijzigd door master> | <ul style="list-style-type: none"> • Videoweergave via webbrowser • Afbeelding • Lokale video-opname op pc • Microfoon/luidspreker besturen (optioneel) • Volledig scherm in browser • Zoom/focusinstelling (indien aanwezig) • Gebruikers toevoegen, wijzigen, verwijderen • Blokkeren en deblokken van "installer"-toegang • Weergave van opnames uit het interne geheugen (na netwerkuitval) |
| User | <wordt verstrekt door master> | <wordt verstrekt en kan worden gewijzigd door master> | <ul style="list-style-type: none"> • Videoweergave via webbrowser • Afbeelding • Lokale video-opname op pc • Microfoon/luidspreker besturen (optioneel) • Volledig scherm in browser |
| Opname | NVR <kan niet worden gewijzigd> | NVR <kan worden gewijzigd door installer> | <ul style="list-style-type: none"> • Toegang tot videostream voor opnames • Instelling videokwaliteit van videostream voor opnames |
| Mobiel apparaat | mobile <kan niet worden gewijzigd> | mobile <kan worden gewijzigd door installer> | <ul style="list-style-type: none"> • Toegang tot videostream voor mobiele videogegevens • Instelling videokwaliteit van videostream voor mobiele videogegevens |

7.6 Camera integreren in ABUS VMS / ABUS VMS Express

Om de camera in ABUS VMS / ABUS VMS Express te integreren heeft u de volgende gegevens nodig:

- IP-adres / domeinnaam
- http-poort (standaard 80)
- rtsp-poort (standaard 554, kan worden gewijzigd, wordt automatisch bepaald)
- Gebruikersnaam: **NVR**
- Wachtwoord: **NVR** (kan worden gewijzigd via installer-instellingen)

7.7 Camera integreren in ABUS NVR / ABUS Hybrid DVR

Om de camera in ABUS NVR / ABUS Hybrid DVR te integreren heeft u de volgende gegevens nodig:





- IP-adres / domeinnaam
- http-poort (standaard 80)
- rtsp-poort (standaard 554, mag niet worden gewijzigd)
- Gebruikersnaam: **NVR**
- Wachtwoord: **NVR** (kan worden gewijzigd via installer-instellingen)

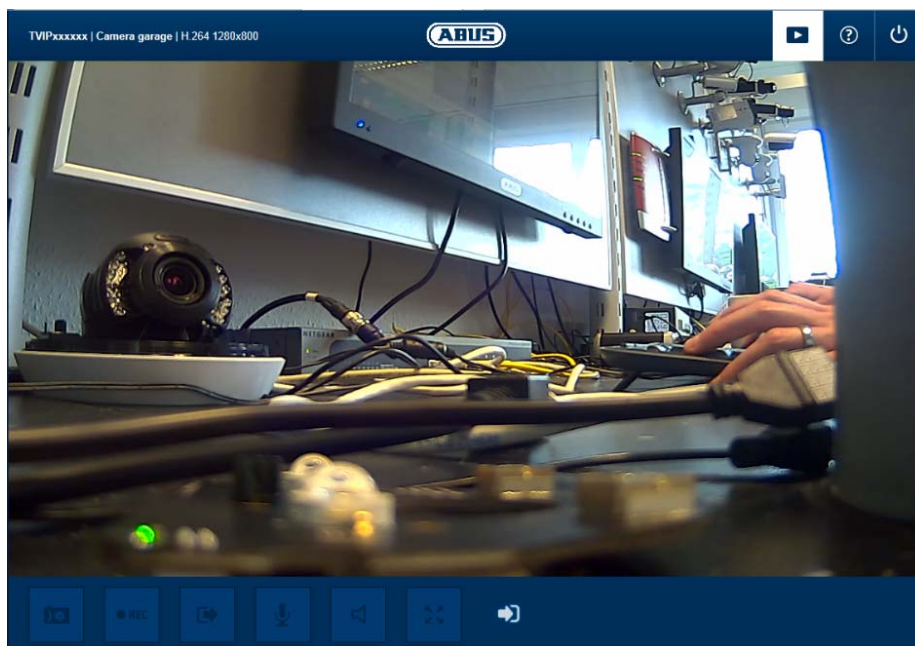
7.8 Camera integreren in IPCam


Om de camera in IPCam te integreren heeft u de volgende gegevens nodig:







- IP-adres / domeinnaam
- http-poort (standaard 80)
- rtsp-poort (standaard 554)
- Gebruikersnaam: **mobile**
- Wachtwoord: **mobile** (kan worden gewijzigd via installer-instellingen)

8. Gebruikersmenu “User”

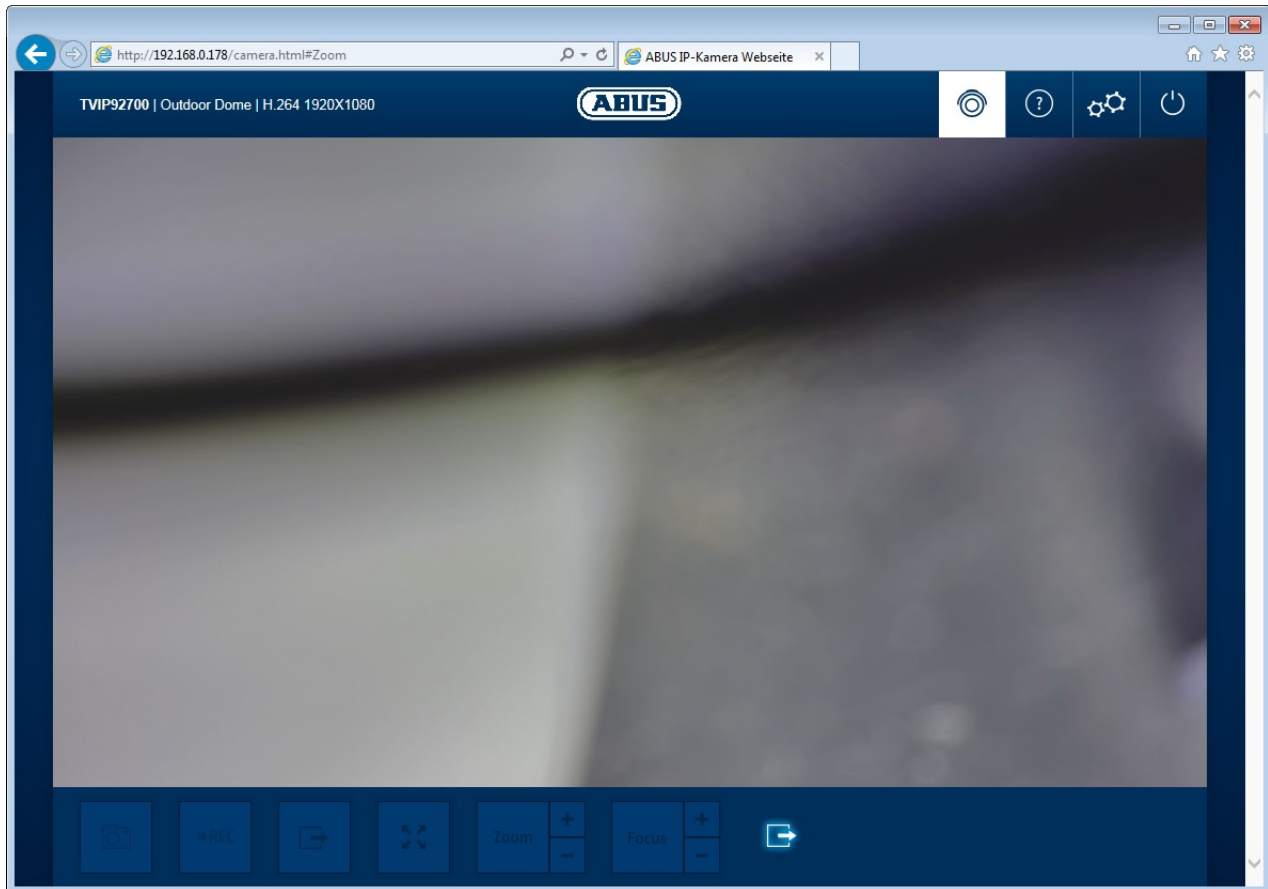
| Knop / weergave op beeldscherpte | Functie |
|---|--------------------|
|  | Informatiebalk |
|  | Live-beeld |
|  | Helppagina's |
|  | Gebruiker afmelden |














| Knop / weergave op beeldscherpte | Functie |
|---|---|
|  | <p>Afbeeldingsfunctie</p> <p>Deze functie slaat een afbeelding van de videostream op in JPEG-formaat. De afbeelding wordt in de volgende map opgeslagen:</p> <p>C:/Gebruikers/<gebruiker>/Mijn afbeeldingen</p> |

| | |
|---|---|
|  | <p>Videofunctie</p> <p>Deze functie slaat een video van de videostream op in AVI-formaat. De video wordt in de volgende map opgeslagen:</p> <p>C:/Gebruikers/<gebruik>/Mijn video's</p> |
|  | <p>Schakeluitgang activeren</p> <p>Met deze knop kan de schakeluitgang handmatig geactiveerd of gedeactiveerd worden (bijvoorbeeld deuropeningsfunctie).</p> |
|  | <p>Mute-schakeling microfoon (indien beschikbaar)</p> <p>Met deze knop kan de microfoon van een camera (TVIP91100) of de microfoon in de optionele audio-ingang worden gedeactiveerd (TVIP92xxx).</p> |
|  | <p>Mute-schakeling luidspreker (indien beschikbaar)</p> <p>Met deze knop kan de luidspreker in de optionele audio-ingang worden gedeactiveerd (TVIP92xxx) .</p> |
|  | <p>Volledig scherm</p> <p>Videobeeld op de monitor op volledig scherm schakelen (dubbelklik op videobeeld is eveneens mogelijk). Het volledig scherm kan door nog een keer op het videobeeld te dubbelklikken of door het indrukken van de ESC-toets worden verlaten.</p> |
|  | <p>Statusindicatie schakelingang</p> <p>Dit symbool geeft de activiteitstatus van de schakelingang aan.</p> |

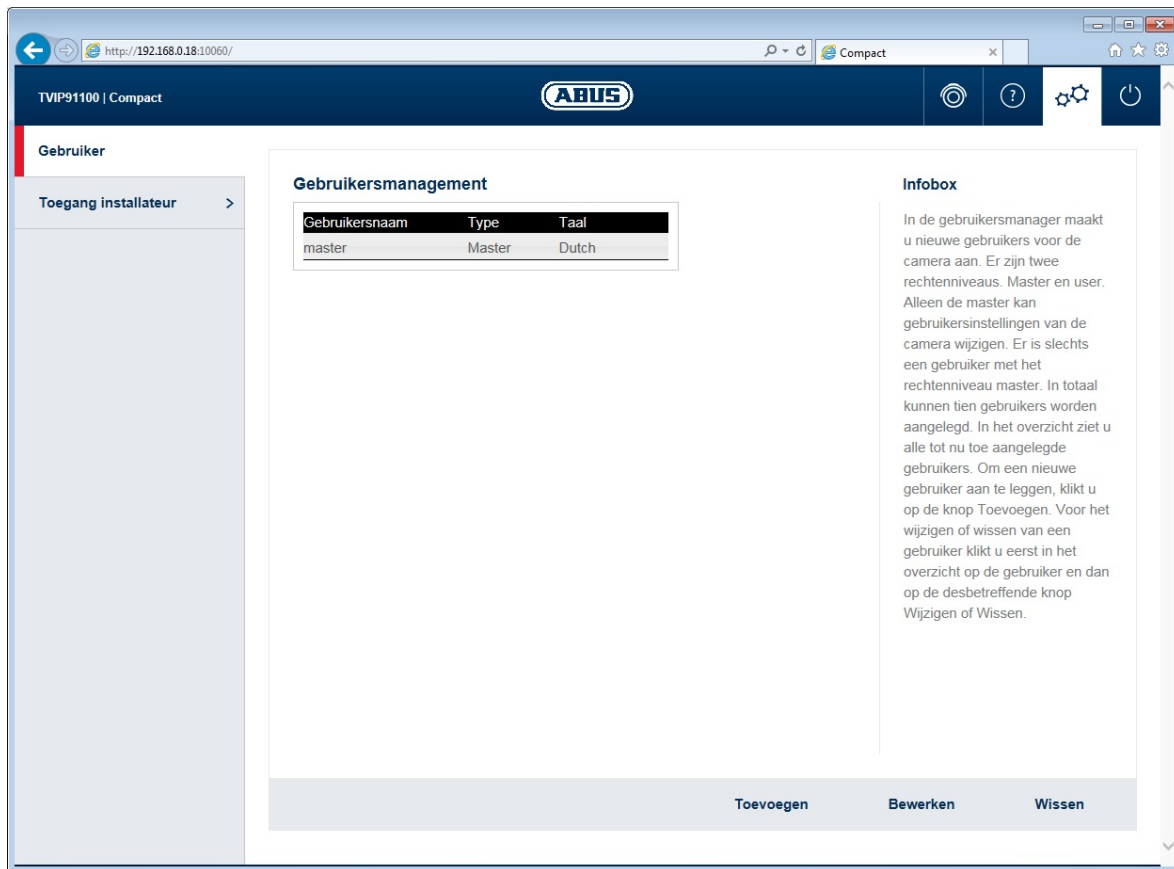
9. Weergave en configuratiemenu gebruiker “master”



| Knop / weergave op beeldscherpte | Functie |
|---|---|
|  | <p>Afbeeldingsfunctie</p> <p>Deze functie slaat een afbeelding van de videostream op in JPEG-formaat. De afbeelding wordt in de volgende map opgeslagen:</p> <p>C:/Gebruikers/<gebruiker>/Mijn afbeeldingen</p> |
|  | <p>Videofunctie</p> <p>Deze functie slaat een video van de videostream op in AVI-formaat. De video wordt in de volgende map opgeslagen:</p> <p>C:/Gebruikers/<gebruik>/Mijn video's</p> |
|  | <p>Schakeluitgang activeren</p> <p>Met deze knop kan de schakeluitgang handmatig geactiveerd of gedeactiveerd worden (bijvoorbeeld deuropeningsfunctie).</p> |
|  | <p>Mute-schakeling microfoon (indien beschikbaar)</p> <p>Met deze knop kan de microfoon van een camera (TVIP91100) of de microfoon in de optionele audio-ingang worden gedeactiveerd (TVIP92xxx).</p> |

| | |
|---|---|
|  | <p>Mute-schakeling luidspreker (indien beschikbaar)</p> <p>Met deze knop kan de luidspreker in de optionele audio-ingang worden gedeactiveerd (TVIP92xxx) .</p> |
|  | <p>Volledig scherm</p> <p>Videobeeld op de monitor op volledig scherm schakelen (dubbelklik op videobeeld is eveneens mogelijk). Het volledig scherm kan door nog een keer op het videobeeld te dubbelklikken of door het indrukken van de ESC-toets worden verlaten.</p> |
|  | <p>Zoom- / focusinstelling (alleen beschikbaar bij TVIP92100, TVIP92300, TVIP92600 en TVIP92700)</p> |
|  | <p>Statusindicatie schakelingang</p> <p>Dit symbool geeft de activiteitstatus van de schakelingang aan.</p> |
|  | <p>Live-beeldpagina van gebruiker "master"</p> |
|  | <p>Informatiepagina met uitleg van de knoppen</p> |
|  | <p>Instellingspagina's van gebruiker "master".</p> |
|  | <p>Gebruiker afmelden. Daarna wordt weer de inlogpagina weergegeven.</p> |

9.1 Gebruikers toevoegen

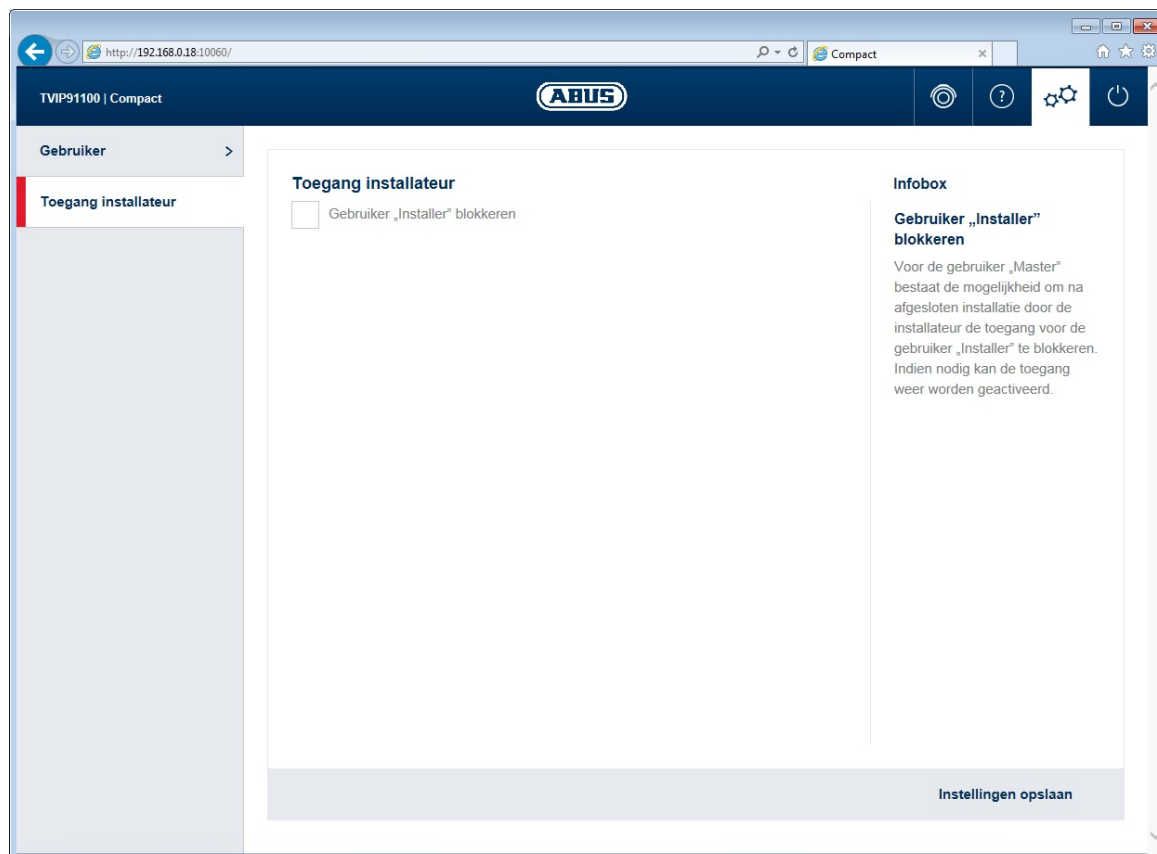


Gebruikersmanagement:



- Gebruikersnaam:** Weergave van de geregistreerde gebruiker
- Type:** Gebruikerstype van de geregistreerde gebruiker. Het gebruikerstype "master" bestaat slechts één keer. Er kunnen maximaal 10 gebruikers van het type "user" worden gemaakt.
- Taal:** Weergave van de ingestelde taal voor de gebruiker. Beschikbare talen zijn: Duits, Engels, Frans, Nederlands, Deens, Pools, Italiaans, Spaans, Russisch, Zweeds
- Toevoegen:** Openen van het menu voor het registreren van gebruikers van het type "user"
- Bewerken:** Bewerken van de taal of het wachtwoord van "master" of "user"
- Wissen:** Wissen van gebruikers van het type "user". De gebruiker van het type "master" kan niet worden verwijderd.
- Wachtwoord:** Verstrekken van het wachtwoord voor de gebruiker.
Toegestane tekens zijn: A-Z, a-z, 0-9
- Wachtwoord bevestigen:** Bevestiging van het wachtwoord voor de gebruiker.
- Wachtwoord wijzigen:** Door aanvinken opent het menu voor het wijzigen van het wachtwoord.
- Wachtwoord:** Invoer van het nieuwe wachtwoord.
Toegestane tekens zijn: A-Z, a-z, 0-9
- Wachtwoord bevestigen:** Bevestiging van het wachtwoord

9.2 Videostream-instellingen

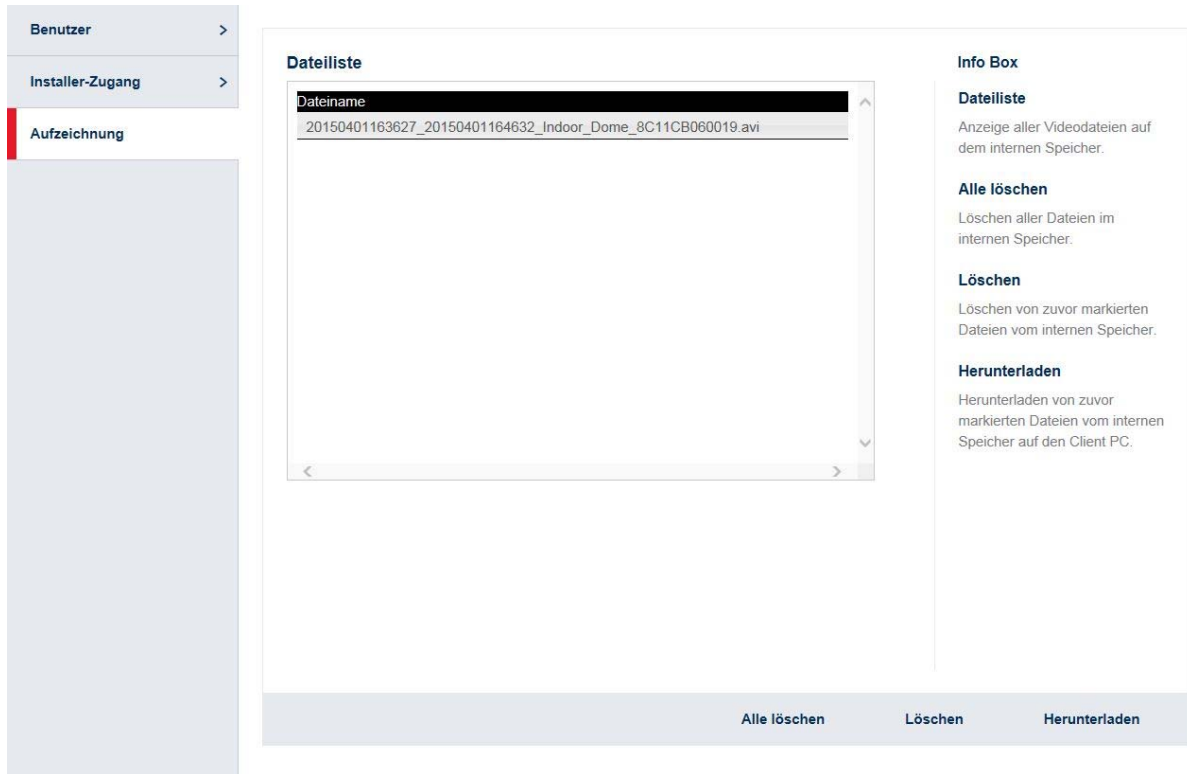
9.2 Toegang Installer deactiveren/activeren



Gebruiker “Installer” blokkeren: Door het aanvinken wordt de toegang van de gebruiker “installer” geblokkeerd. Alleen de gebruiker “master” kan deze toegang weer deblokkeren.


| | |
|---|---|
|  | Als de gebruiker “master” zijn inloggegevens vergeten is, is het mogelijk om met de tot “PW RESET” op de camera de inloggegevens van de gebruiker “master” terug te zetten op de fabrieksinstellingen. |
|  | Als de gebruiker “installer” zijn inloggegevens vergeten is, is het nodig om met de knop “RESET” op de camera de standaardinstellingen van de camera te laden. Zo worden alle namen en wachtwoorden van gebruikers teruggezet op de fabrieksinstellingen. |

9.3 Opname uit het intern geheugen weergegeven/downloaden



Bestandenlijst: Alle door de camera bij netwerkuitval opgenomen videogegevens worden hier weergegeven. De bestandsgrootte bedraagt max. 150 MByte. Als de bestandsgrootte vanwege de duur van de opname wordt overschreden, wordt een nieuw bestand aangemaakt.

De bestandsnaam is identiek aan de starttijd van de opname.
Bestandsformaat: YYYYMMTThhmmss.avi

| | |
|---|---|
|  | De tijd van de camera moet voorafgaande aan de activering correct worden ingesteld. |
|---|---|

Alles wissen: Wissen van alle opgenomen gegevens uit het interne geheugen van de camera. Let op: Na het uitvoeren van deze functie gaan alle bestanden onherroepelijk verloren.

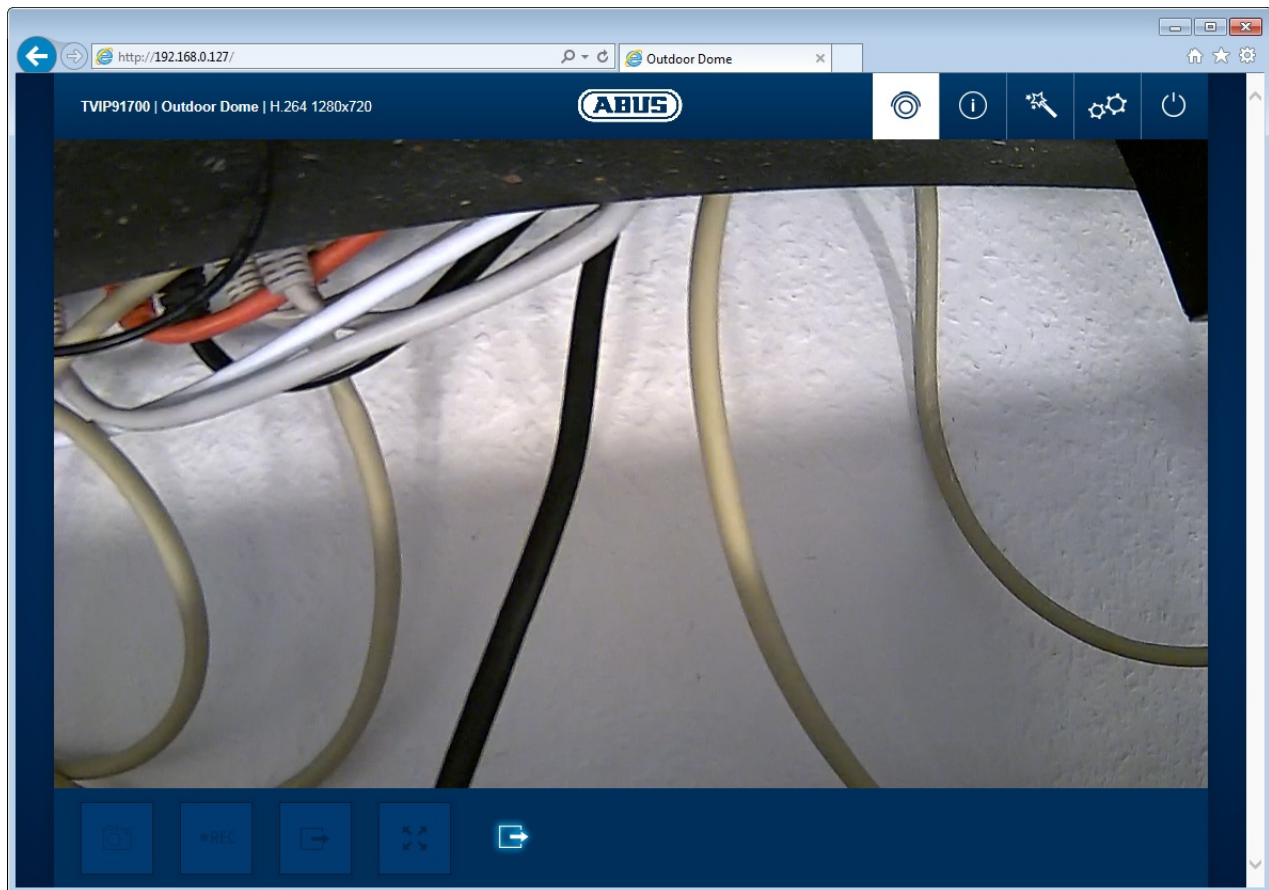
Wissen: De in de bestandenlijst gemarkeerde bestanden worden gewist.

Downloaden: De in de bestandenlijst gemarkeerde bestanden worden gedownload (bestanden worden één voor één gedownload).

10. Weergave en configuratiemenu gebruiker “installer”

10.1 Live-beeld

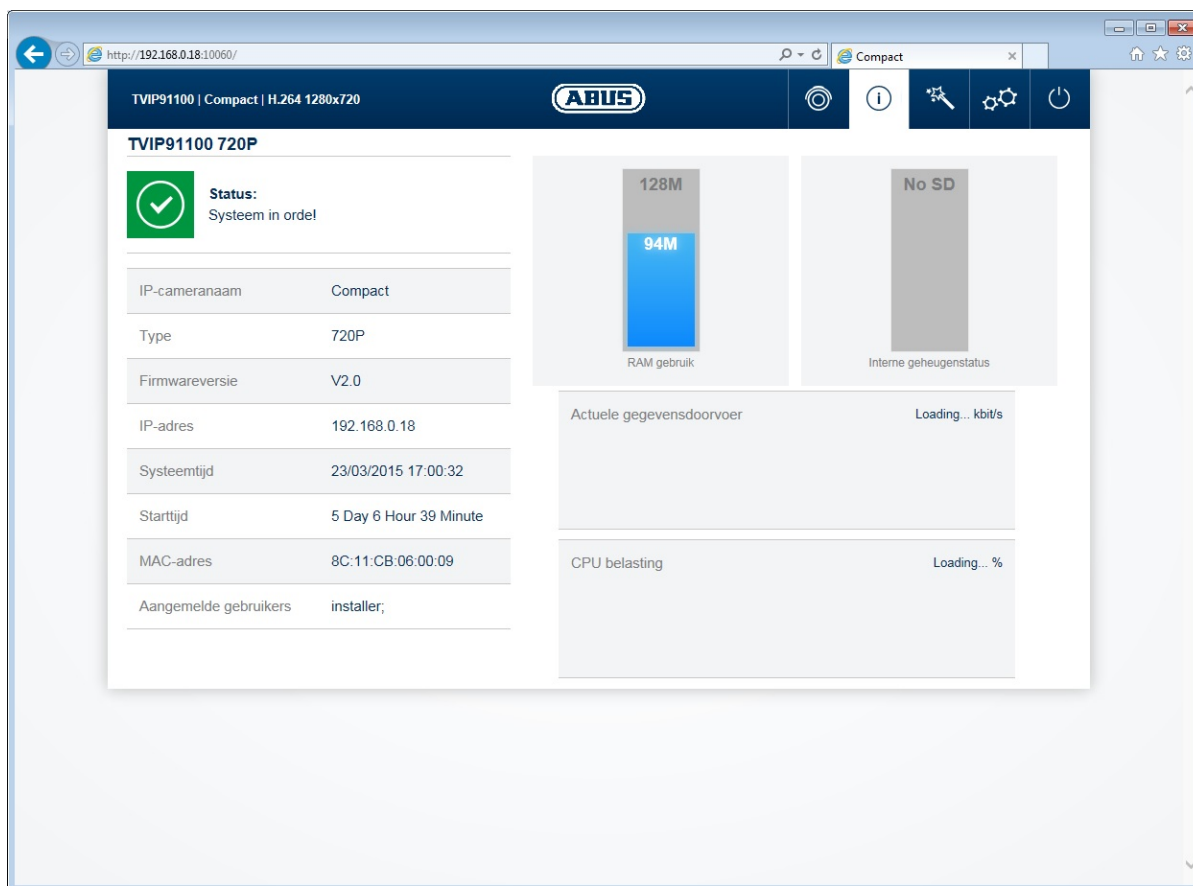
De weergave van het live-beeld van de gebruiker installer is ongeveer gelijk aan die van de gebruiker master. De gebruiker installer heeft echter meer instelmogelijkheden zoals de configuratieassistent of een uitgebreide configuratie.



10.2 Informatiepagina

De informatiepagina geeft algemene informatie over de camera weer, bijvoorbeeld de geïnstalleerde firmwareversie of het MAC-adres van de camera.





In het gedeelte linksboven wordt de algemene toestand van het systeem met een symbool aangegeven.

| | |
|--|--|
| | <p>Systeem in orde Alle parameters zoals systeemtemperatuur en processorgebruik zijn in orde. Alle gebruikte functies werken foutloos.</p> |
| | <p>Systeem niet in orde Er zijn fouten in het systeem opgetreden. Deze zijn echter niet kritisch voor de basisfunctie van de camera. Er kunnen beperkingen of storingen optreden bij bepaalde functies. Eventueel moet het systeem door een installateur worden gecontroleerd.</p> |
| | <p>Systeemtoestand kritisch Bepaalde parameters zoals systeemtemperatuur of processorgebruik zijn kritisch voor het systeem. Een installateur moet het systeem zo snel mogelijk controleren.</p> |

- IP-cameranaam: Weergave van cameranaam. Kan in configuratie / systeem worden gewijzigd
- Type: Weergave van de max. resolutie van het cameraplatform
- Firmwareversie: Weergave van de geïnstalleerde firmware
- IP-adres: Weergave van het op dat moment ingestelde IP-adres
- Systeemtijd: Actuele ingestelde datum/tijd
- MAC-adres: Weergave van het MAC-adres van de camera (hardware-adres van netwerkinterface)
- Aangemelde gebruikers: Actueel aangemelde gebruikers
- Geheugengebruik: Toestand van het interne geheugen
- Gegevensdoorvoer: Totaal video- en audiobitrate via de netwerkinterface (uitgaand)
- CPU belasting: Weergave van het processorgebruik van de camera

10.3 Instellingsassistent

De instellingsassistent leidt u door de belangrijkste menupunten van de camera. De volgende menupunten zijn in de instellingsassistent beschikbaar:

Netwerk ► DDNS ► Tekst ► Datum/tijd ► Installer ► Service ► Opslaan/herstart



Meer informatie over ieder instellingspunt vindt u in de paragraaf "Uitgebreide camera-instellingen".

10.4 Uitgebreide camera-instellingen

10.4.1 Video

10.4.1.1 Algemeen

| | |
|-----------------------------|---|
| Spiegelen: | De volgende beeldspiegelingsfuncties zijn beschikbaar: horizontaal, verticaal, horizontaal en verticaal |
| Netfrequentie: | Instelling van een netfrequentie van 50 Hz of 60 Hz |
| Voorinstelling sluitertijd: | Deze functie stelt bepaalde voor de verlichting relevante camera-instellingen standaard in voor beeldscènes binnen of buiten. Selecteer de instelling die bij de beeldscène past. |

10.4.1.2 Dagprofiel

Voor de dagmodus kunnen de volgende parameters worden ingesteld. De instellingen in het volgende punt bij het thema nachtprofiel worden daardoor niet beïnvloed.

| | |
|--------------------|--|
| Helderheid: | Instelling voor de beeldhelderheid |
| Contrast: | Instellingen voor het beeldcontrast |
| Scherpte: | Instelling voor beeldscherpte. Een hogere scherpte kan de beeldruis versterken. |
| Kleurtoon: | Instellingen voor de kleurtoon |
| Kleurverzadiging: | Instelling voor de beeldverzadiging |
| WDR: | Door aanvinken wordt Wide Dynamic Range-functie van de camera geactiveerd. |
| WDR-niveau: | De intensiteit van de WDR-functie kan hier worden ingesteld. |
| Ruisonderdrukking: | Door aanvinken wordt de DNR-functie geactiveerd. |
| Kleur: | Als deze functie is geactiveerd, wordt in de dagmodus een kleurenbeeld weergegeven. Bij deactivering wordt een zwart-witbeeld weergegeven. De functie is standaard actief. |

10.4.1.3 Nachtprofiel

Voor de nachtmodus zijn de instellingsopties vrijwel identiek aan die van het dagprofiel. De instellingen van dag- en nachtprofiel beïnvloeden elkaar niet.

| | |
|--------------------|---|
| Helderheid: | zie punt "Dagprofiel" |
| Contrast: | zie punt "Dagprofiel" |
| Scherpte: | zie punt "Dagprofiel" |
| Kleurtoon: | zie punt "Dagprofiel" |
| Ruisonderdrukking: | Door aanvinken wordt de bijbehorende ruisonderdrukkingsfunctie geactiveerd. |
| 2D-DNR-niveau: | Ruisonderdrukking voor statische beelden |
| 3D-DNR-niveau: | Ruisonderdrukking voor dynamische beelden |
| Kleur: | zie punt "Dagprofiel" |
| IR-led's uit: | Deze functie is alleen beschikbaar voor modellen TVIP92100 en TVIP92600. Deze functie helpt als de ingebouwde IR-leds ongewenste reflecties in het videobeeld oproepen (bijvoorbeeld camera-installatie achter vensterglas of objecten in de buurt) Aangevinkt: IR-leds zijn in de nachtmodus gedeactiveerd Niet aangevinkt: IR-leds zijn in de nachtmodus geactiveerd. |

10.4.1.4 Dag-/nachtomschakeling

| | |
|---------------------|---|
| Belichtingssterkte: | De actuele belichtingssterkte wordt door een lichtsensor aan de camera gemeten. De dag-/nachtomschakeling wordt aan de hand van de belichtingssterkte geregeld. De benodigde minimale afstand om steeds weer heen en weer schakelen te voorkomen wordt automatisch ingesteld. |
| Dag > nacht: | Drempelwaarde voor de belichting voor omschakeling van dagmodus naar nachtmodus. |
| Nacht -> dag: | Drempelwaarde voor de belichting voor omschakeling van nachtmodus naar dagmodus. |
| Tijdschema: | Omschakelen tussen dag- en nachtmodus volgens tijdschema. De omschakeling kan in stappen van 30 minuten worden ingesteld. |



Het ingestelde tijdvenster is de dagperiode. Buiten deze periode wordt de nachtmodus toegepast.

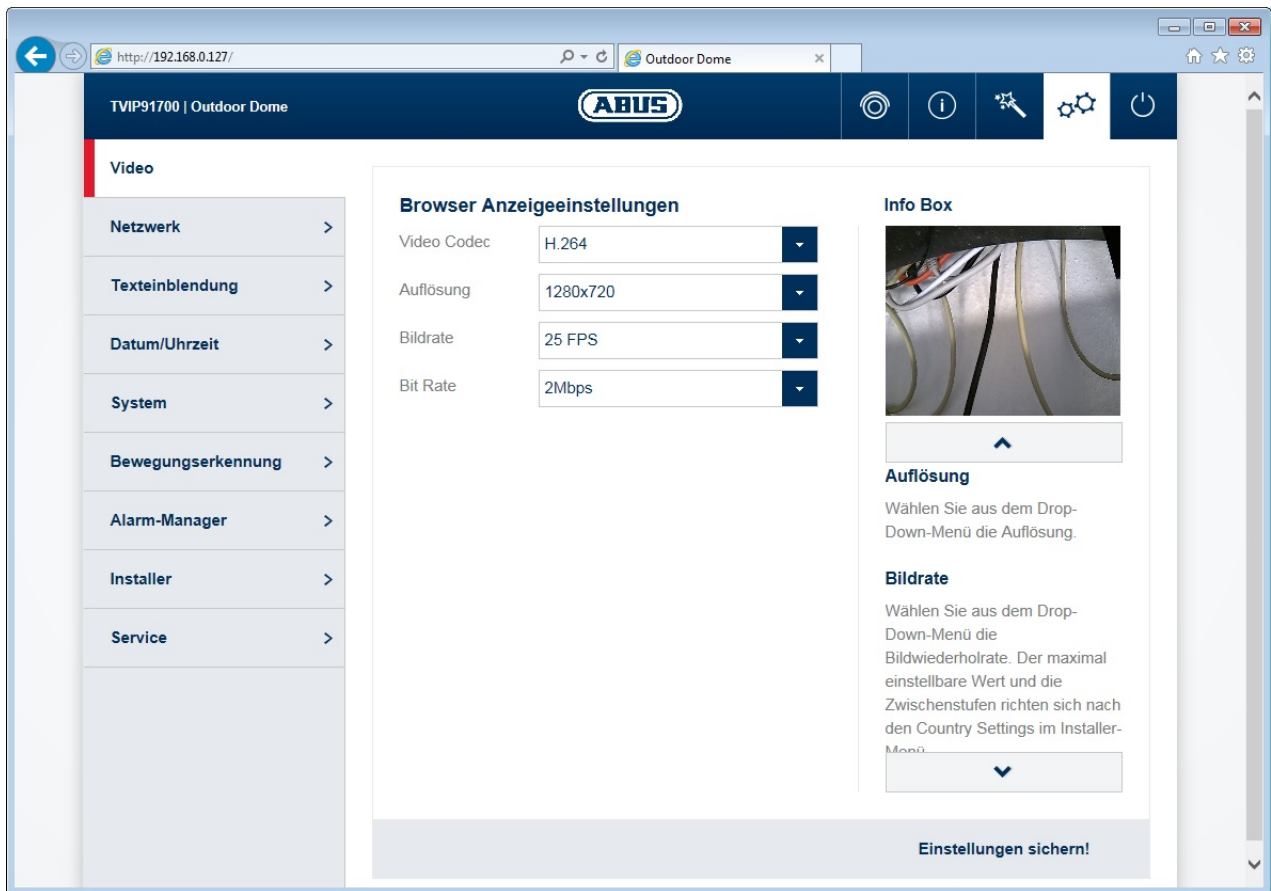
| | |
|--------|--|
| Dag: | De camera blijft altijd in dagmodus staan. In de dagmodus bevindt het infrarood-zwenkfilter (ICR) zich permanent voor het objectief. De beeldopnemer kan dan geen infrarood-licht opnemen. |
| Nacht: | De camera blijft altijd in nachtmodus staan. Het zwenkfilter is permanent gescheiden van het objectief. |

10.4.1.5 Maskeren van privé-zones

Er kunnen maximaal 3 zones in het videobeeld worden gemarkeerd. De zones worden automatische P1, P2 en P3 genoemd. In het werkelijke videobeeld worden deze zones zwart gemarkeerd weergegeven.

| | |
|------------|---|
| Zonelijst: | Lijst met alle geconfigureerde zones |
| Toevoegen: | Door het indrukken van de knop wordt een nieuw lijstitem gemaakt. Klik daarna op het lijstitem, om in de preview een masker te tekenen. Opnieuw tekenen verwijdert het eerder getekende masker. De maskers worden door het opslaan van de instellingen overgenomen. |
| Wissen: | Wist een eerder in de zonelijst gemarkeerde zone |

10.4.1.6 Videostream Instellingen



In deze instellingspunten kan de gebruiker van het type “installer” de kwaliteitsinstellingen voor de weergave in de internetbrowser en opname in het opnameapparaat vastleggen (Videostream Instellingen 1).

- TV-uitgang:** Activeren en deactiveren van de analoge video-uitgang aan de camera (alleen beschikbaar bij 1080p-modellen)
- Video codec:** Selectie van de videocodec. Beschikbare codecs zijn H.264 of MJPEG.
- Resolutie:** De volgende resoluties zijn beschikbaar voor de videostream:
TVIP91XXX: 1280x720 (standaard), 800x456, 720x408, 640x360, 320x184
TVIP92XXX: 1920x1080 (standaard), 1280x720, 800x456, 720x408, 640x360, 320x184
- Beeldfrequentie:** De volgende beeldherhalingsfrequenties zijn beschikbaar voor de videostream:
30, 25, 15, 10, 5, 2
- Bitrate:** De volgende video-bitrates zijn beschikbaar voor de videostream. Een hogere video-bitrate geeft een betere beeldkwaliteit, omdat het beeld slechts gering wordt gecomprimeerd.
TVIP91XXX: 8 Mbit/s tot 32 kBit/s (standaard is 2 Mbit/s)
TVIP92XXX: 8 Mbit/s tot 64 kBit/s (standaard is 3 Mbit/s)

10.4.1.7 Opname bij netuitval

Met deze functie is het mogelijk om bij uitval van het IP-netwerk videogegevens naar het interne geheugen van de camera te schrijven. Ondanks verlies van de netwerkverbinding met het opnameapparaat zijn de videogegevens voor deze periode in de camera beschikbaar. Omdat de functie controleert of een bepaald IP-adres of domeinadres in het netwerk aanwezig is, kan de functie ook worden gezien als "Opnemen bij uitval van een netwerkapparaat". Daardoor kan een camera intern bij uitval van een andere camera opnemen. Deze functie is zinvol als beide camera's ongeveer hetzelfde of hetzelfde gezichtsveld hebben.

| | |
|----------------------------------|---|
| Activeren opnemen bij netuitval: | Activering van de functie |
| Ringgeheugenfunctie: | Bij activering worden bij het bereiken van de max. capaciteit van het interne geheugen oude gegevens gewist, zodat nieuwe gegevens kunnen worden opgeslagen. |
| Ping IP-adres: | IP-adres of domeinadres waarvan in het netwerk wordt gecontroleerd of deze bestaan (dit kan bijvoorbeeld de NVR zijn) |
| Interval: | Controle-interval: Het pinginterval bepaalt het begin van de opname na een mislukte ping. Hoe kleiner het interval, hoe vroeger de opname kan beginnen (die veronderstelt echter een goede infrastructuur van het netwerk). |



Als de camera over de functie "opname tijdens netwerkuitval" beschikt en deze functie moet worden gebruikt, dan is het nodig om de voeding van de camera via de 12VDC-aansluitklem aan te sluiten (PoE kan dan niet worden gebruikt).

10.4.2 Network

10.4.2.1 IPv4-instellingen

| | |
|--------------------|---|
| DHCP: | Het IP-adres, subnetmasker, gateway (standaardrouter) en DNS-serveradres worden automatisch van een DHCP-server verkregen. Hiervoor moet een geactiveerde DHCP-server in het netwerk aanwezig zijn. De velden op deze pagina zijn in deze modus gedeactiveerd en dienen als informatievelden voor de gevonden gegevens. |
| Statisch IP-adres: | Handmatige instelling van de netwerkparameters voor IPv4. |
| IP-adres: | Handmatige instelling van het IP-adres van de camera |
| Subnetmasker: | Handmatige instelling van het subnetmasker van de camera |
| Gateway: | Handmatige instelling van het gateway-IP-adres van de camera (ook standaardrouter genoemd) |
| DNS server 1: | Handmatige instelling van het IP-adres van de DNS-server |
| DNS server 2: | Alternatief IP-adres van een DNS-server |

10.4.2.2 Poorten

| | |
|----------------------|--|
| HTTP-poort: | Der standaardpoort voor de HTTP-overdracht is 80. Als zich meerdere IP-camera's in een subnet bevinden, moet elke camera een eigen, unieke HTTP-poort krijgen. |
| RTSP-poort: | De standaardpoort voor de RTSP-overdracht is 554. Als zich meerdere IP-camera's in een subnet bevinden, moet elke camera een eigen, unieke RTSP-poort krijgen. |
| RTSP- authenticatie: | Als de RTSP-authenticatie geactiveerd is, moet voor de aanvraag van het videobeeld door een client een gebruikersnaam en wachtwoord worden ingevoerd. |



Als via een router toegang wordt verkregen tot de camera (bijvoorbeeld van internet op het lokale netwerk), moeten poortdoorsturingen voor de HTTP- en RTSP-poort in de router worden uitgevoerd. Als ook HTTPS gebruikt blijft worden, moet eveneens een poortdoorsturing voor de HTTPS-poort worden uitgevoerd.

10.4.2.3 DDNS


| | |
|---------------------|--|
| DDNS activeren: | Door aanvinken wordt de DDNS-functie geactiveerd. |
| Service selecteren: | Selecteer een serviceprovider voor de DDNS-service. |
| Gebruikersnaam: | Gebruikersidentificatie voor het account bij de DDNS-serviceprovider |
| Wachtwoord: | Wachtwoord voor het account bij de DDNS-serviceprovider |
| Hostnaam: | Geregistreerde hostnaam bij de DDNS-serviceprovider |



Meer informatie over het onderwerp "ABUS SERVER" vindt u op het volgende adres: <https://www.abus-server.com/faq.html>

10.4.2.4 HTTPS

- HTTPS activeren: Door aanvinken wordt de HTTPS-functie geactiveerd (vast, zelf gesigneerd certificaat). De HTTP-interface blijft actief.
- HTTPS-poort: De standaardpoort voor de HTTPS-overdracht is 443. Als zich meerdere IP-camera's in een subnet bevinden, moet elke camera een eigen, unieke HTTPS-poort krijgen.

| | |
|---|---|
|  | Als via een router toegang wordt verkregen tot de camera (bijvoorbeeld van internet op het lokale netwerk), moeten poortdoorsturingen voor de HTTP- en RTSP-poort in de router worden uitgevoerd. Als ook HTTPS gebruikt blijft worden, moet eveneens een poortdoorsturing voor de HTTPS-poort worden uitgevoerd. |
|---|---|

10.4.2.5 SMTP/e-mail

De instellingen op deze pagina zijn nodig om bij het intreden van een gebeurtenis een e-mail te versturen. Een dergelijke actie wordt in het menupunt "Alarmmanagement" geconfigureerd.

- E-mail activeren: Door aanvinken wordt de SMTP-/e-mailfunctie geactiveerd
- Afzender e-mailadres: E - mailadres van de afzender
- Naam afzender: Naam van de afzender
- SMTP-server: SMTP-serveradres van e-mailprovider
- SMTP server poort: Poort SMTP-server
- SSL activeren: Door aanvinken wordt de SSL-functie geactiveerd, als de SMTP-server dit ondersteunt of vereist.
- TLS activeren: Door aanvinken wordt de TLS-functie geactiveerd, als de SMTP-server dit ondersteunt of vereist.
- Authenticatie activeren: Door aanvinken wordt de authenticatie geactiveerd, als de SMTP-server dit ondersteunt of vereist.
- Gebruikersnaam: Gebruikersnaam voor het account op de SMTP-server
- Wachtwoord: Wachtwoord voor het account op de SMTP-server
- Test e-mailadres: Toekenning van een willekeurig e-mailadres voor het verzenden van een testmail. Voor het versturen van de testmail drukt u op de toets "Test e-mailadres".

10.4.3 Tekstweergave

Met deze functie kunnen een bepaalde tekst, de datum en de tijd in het videobeeld worden weergegeven.

- Tekstweergave activeren: Door aanvinken wordt de functie geactiveerd.
- Datum: Weergeven van de datum
- Tijd: Weergeven van de tijd
- Tekst actief: Activering van de tekst
- Tekst: Toekenning van de tekst. Max. 16 tekens kunnen worden toegewezen. Toegestane tekens zijn: A-Z, a-z, 0-9

10.4.4 Datum / tijd

| | |
|--------------------------------------|---|
| Huidige datum & tijd: | Hier worden de actuele instellingen voor datum en tijd weergegeven. |
| Tijdzone: | Selecteer hier de tijdzone waarin de camera zich bevindt. |
| Omschakeling op zomertijd activeren: | Door aanvinken wordt aangegeven dat de locatie waarop de camera geïnstalleerd is deelneemt aan de omschakeling op zomertijd. Auto: De camera gebruikt automatisch de voor ieder jaar geldende omschakeltijden. Handmatig: Handmatige instelling van de omschakeltijden. |
| NTP-serversynchronisatie: | Door aanvinken worden de datum en tijd automatisch door een server toegewezen (opmerking: de NTP-server geeft geen informatie over de zomer- of wintertijd). |
| NTP-server: | Voer hier het serveradres of het IP-adres van de NTP-server in. |
| NTP-actualiseringsinterval: | Actualiseringsinterval voor datum en tijd met de server. Ook als de camera opnieuw wordt opgestart vindt er een actualisering plaats. |
| PC-tijdsynchronisatie: | Bij het opslaan worden datum en tijd van de aangesloten client-pc overgenomen. |
| Handmatig: | Handmatige toekenning van datum en tijd |

10.4.5 Systeem

10.4.5.1 Algemeen

| | |
|---------------------------|--|
| Cameranaam: | De in de camera vooraf ingestelde cameranaam kan hier worden gewijzigd. Max. 16 tekens zijn toegestaan. Toegestane tekens zijn: A-Z, a-z, 0-9 |
| Configuratie exporteren: | De configuratiegegevens van de camera naar een bestand exporteren |
| Configuratie importeren: | De configuratiegegevens uit een bestand importeren |
| Instellingen terugzetten: | Alle instellingen op de fabrieksinstellingen resetten, behalve de netwerkinstellingen |
| Inclusief netwerk: | Na aanvinken en uitvoeren van de functie voor het resetten van de instellingen worden alle instellingen inclusief de netwerkparameters gereset. |
| Status-led: | Indien aangevinkt is de status-led op de camera actief (behalve TVIP91100). |

10.4.5.2 Firmware / herstart

| | |
|------------------------|--|
| Actuele firmware: | Weergave van de geïnstalleerde firmwareversie |
| Firmware Online Check: | Deze functie controleert of er nieuwe firmware op de internetsite van ABUS beschikbaar is. Als dit het geval is, biedt de camera aan om de firmware te downloaden op de pc (downloadlink). De firmware moet dan handmatig met de firmware-update-functie worden geïnstalleerd. |

Firmware-update: Hier kan een actuelere firmware van de camera worden geïnstalleerd. Informatie over de firmware vindt u op de internetpagina van ABUS (www.abus.com).

Herstart: Handmatige herstart van de camera

Herstart tijdschema: Hier kan een herstart van de camera in een bepaalde frequentie worden ingesteld.

10.4.5.3 Logbestand

Logbestand: In het logbestand worden voor het systeem relevante gegevens geregistreerd. Deze kunnen bijvoorbeeld bij het oplossen van fouten helpen.

Exporteren: Logbestand naar een bestand exporteren

10.4.6 Bewegingsdetectie

Zonelijst: Weergeven van alle ingestelde bewegingsbereiken

Alles weergeven: Door het aanvinken worden alle bereiken tegelijkertijd in de preview weergegeven.

Bereiknaam: Naam voor het bereik

Toevoegen: Na toekenning van een naam voor het bereik en het indrukken van de knop wordt een nieuw lijstitem gemaakt. Klik daarna op het lijstitem, om in de preview een masker te tekenen. Opnieuw tekenen verwijdert het eerder getekende masker. De maskers worden door het opslaan van de instellingen overgenomen.

Wissen: Markeer een bereik in de lijst en druk op deze knop om het bereik te wissen.

Drempelwaarde: Vertegenwoordigt een oppervlak, dat in het videobeeld moet veranderen

Gevoeligheid dag: Geeft de wijzigingssnelheid weer (dagmodus)

Gevoeligheid nacht: Geeft de wijzigingssnelheid weer (nachtmodus)

10.4.7 Alarmmanager

Alarmmanager: In de alarmmanager kunnen regels voor een gebeurtenishandling worden gemaakt, bijvoorbeeld het schakelen van een schakeluitgang van de camera bij bewegingsdetectie. Er kan max. één trigger per regel worden gebruikt. Er kan max. één actie per regel worden gebruikt. Er kunnen max. 5 regels voor de gebeurtenishandling worden gemaakt.

Trigger: Selectie van de triggerende gebeurtenis

Tijdschema: Bepaling wanneer de regel actief moet zijn (indeling per half uur). Als het bereik rood gemarkeerd is, dan is dit bereik als actief gemarkeerd.

Actie: Er kan worden gekozen uit twee gebeurtenissen:

1) Schakeluitgang:
De schakeluitgang kan ofwel als verbreekcontact (NC) of maakcontact (NO) functioneren, waarbij de actieve tijden kunnen worden gedefinieerd. Als actieve tijd zijn bepaalde tijdvensters en

een continue activiteit beschikbaar.

2) E-mail

Er kan een e-mail naar een bepaalde ontvanger worden verstuurd. Inhoud en onderwerp kunnen worden toegewezen. Bovendien is het mogelijk om een bepaald aantal voor- en na-alarmbeelden te selecteren.

Toevoegen: Toevoegen van een nieuwe gebeurtenisregel
Bewerken: Bewerken van een gebeurtenisregel
Wissen: Wissen van een gebeurtenisregel

De volgende triggers voor gebeurtenissen zijn beschikbaar.

Schakelingang: Alle camera's uit de TVIP9XXX-serie beschikken over een schakelingang (bij domecamera's via optionele kabel). Als ruststand kan NO (normaal open) of NC (normaal gesloten) worden gekozen.

Bewegingsdetectie: Selectie van de camera-interne bewegingsdetectie. Daarbij worden alle geconfigureerde maskers geëvalueerd. Het is niet mogelijk om te herkennen welk masker getriggerd heeft.

Herstart: Trigger na herstart van de camera

Watch-Dog fout: Het systeem kan bij een ernstige storing automatisch herstarten (zgn. watch dog). Dit kan als trigger worden gebruikt.

Dag-/nachtschakeling: Omschakeling tussen dag- en nachtmodus als gebeurtenistrigger selecteren.

Authenticatiefout: Het 2 keer onjuist invoeren van het wachtwoord kan als trigger worden gebruikt.

Instellingen opslaan: Op de laatste pagina van de gebeurtenisconfiguratie wordt een overzicht van alle ingestelde parameters van de regel weergegeven. Druk vervolgens op de knop "Opslaan".

10.4.8 Audio

Deze optie verschijnt alleen als de camera een audiofunctie heeft. Er is een model met ingebouwde microfoon (TVIP91100) en 5 modellen waarop een audio-invoer- resp. uitvoerapparaat kan worden aangesloten (TVIP92100, TVIP92300, TVIP92500, TVIP926X0, TVIP92700).

Audio-ingang: Instelling van het inkomende volume
Audio-uitgang: Instelling van het uitgaande volume

10.4.9 Installer

Taal: Selecteren van de taal voor de gebruiker "installer". De beschikbare instellingpagina's worden dan in deze taal weergegeven. De taalinstellingen voor de gebruiker "master" en "user" worden daardoor niet beïnvloed.



De startpagina met het inlogvenster wordt in de taal van de pc weergegeven, voor zover de taal van de pc in de camera beschikbaar is. Als de taal niet beschikbaar is, wordt deze in het Engels weergegeven.

In de volgende stappen kunnen de wachtwoorden voor de gebruiker installer, opnameclient (bijvoorbeeld NVR) en mobiele client (bijvoorbeeld APP) worden ingesteld.

Wachtwoord wijzigen: Door aanvinken worden de invoervelden voor wachtwoord en bevestiging van het wachtwoord weergegeven.
Wachtwoord: Invoer van het nieuwe wachtwoord.
Wachtwoord bevestigen: Bevestiging van het nieuwe wachtwoord.

10.4.10 Service

Serviceland: Selecteren van het land dat verantwoordelijk is voor de support van de gebruikte camera's.
Netfrequentie: Instelling voor de netfrequentie (alleen camera's van het type 720p). In Duitsland is 50 Hz de standaard voor de netfrequentie.
Gegevens verzenden: Met de toestemming van de gebruiker "installer" kunnen de instellingsgegevens van de camera en het logbestand van de camera naar ABUS Support worden verzonden. Deze gebeurt afhankelijk van de eerdere instelling van het serviceland.
Servicegebruiker: Als service nodig is, kan via deze functie een gebruikersnaam en een wachtwoord worden aangemaakt.
Gebruikersnaam: **service**
Wachtwoord: Het wachtwoord moet worden toegewezen. Max. 16 tekens. Toegestane tekens zijn:

11. Onderhoud en reiniging

11.1 Functietest

Controleer regelmatig de technische veiligheid van het product, bijvoorbeeld beschadiging van de behuizing.

Als aangenomen moet worden dat een veilig gebruik niet meer mogelijk is, moet het product buiten werking gesteld worden en beveiligd worden tegen onbedoeld gebruik.

Er moet worden aangenomen dat een veilig gebruik niet meer mogelijk is, als

- het apparaat zichtbare beschadigingen heeft
- het apparaat niet meer functioneert
- na opslag onder ongunstige omstandigheden
- het apparaat tijdens transport onderhevig was aan belastingen



Neem het volgende in acht:

Het product is voor u onderhoudsvrij. Er bevinden zich geen componenten in het product die u moet controleren of onderhouden – u mag het product dan ook nooit openen.

11.2 Reiniging

Reinig het product met een schone, droge doek. Bij sterkere vervuiling kan de doek met een beetje lauw water bevochtigd worden.



Zorg ervoor dat er geen vloeistoffen in het apparaat binnendringen, omdat het apparaat hierdoor vernield wordt. Gebruik geen chemische reinigingsmiddelen, omdat hierdoor

het oppervlak van de behuizing beschadigd kan raken.

12. Afvoer



Apparaten die zo gemarkeerd zijn, mogen niet met het gewone huisvuil meegegeven worden. Voer het product aan het einde van de levensduur af volgens de geldende wettelijke bepalingen.

Neem contact op met uw distributeur of breng de producten naar het gemeentelijke verzamelpunt voor elektrisch afval.

13. Technische gegevens

| | TVIP91100 | TVIP91300 | TVIP91600 | TVIP91700 |
|-------------------------------------|--|--|--|--|
| Beeldopnemer | 1/4" Progressive Scan CMOS | | | |
| Cameratype | Compact | Binnen-dome | Buiten-tube | Buiten-dome |
| Resolutie | 720p | | | |
| Beeldelementen (totaal) | 1280 x 800 | | | |
| Beeldelementen (effectief) | 1280 x 720 | | | |
| Objectief | Vast objectief | | | |
| Brandpuntsafstand | 3,6 mm | | | |
| Horizontale beeldhoek | 78° | | | |
| Objectiefregeling | AES | | | |
| Dag-/nachtomschakeling | IR zwenkfilter (ICR), kleur / zwart-wit | | | |
| IR-led's | 3 highperformance -leds | - | 4 highperformance -leds | - |
| IR reikwijdte | 10 m | - | 15 m | - |
| Minimale verlichting (kleur) | 0,5 Lux | 0,5 Lux | 0,5 Lux | 0,5 Lux |
| Minimale verlichting (IR) | 0 Lux | 0 Lux (IR extern) | 0 Lux | 0 Lux (IR extern) |
| Ruisonderdrukking | 2D DNR, 3D DNR | | | |
| Elektronische sluiters | Auto | | | |
| Witbalans | AWB | | | |
| Versterkingsregeling | Auto | | | |
| Tegenlichtcompensatie | WDR | | | |
| Dynamisch bereik (WDR) | Max. 46 dB | | | |
| Videosysteem | IP | | | |
| Maskeren van privé-zones | 3 vrij configureerbare maskers | | | |
| ONVIF | ONVIF Profile S | | | |
| Aansluitingen | 1 x RJ45, 1 x DC, 1 x alarmingang, 1 x alarmuitgang, 1 x audio-ingang, 1 x audio-uitgang, 1 x FBAS | 1 x RJ45, 1 x DC, 1 x FBAS optioneel: 1 x alarmingang, 1 x alarmuitgang, 1 x audio-ingang, 1 x audio-uitgang | 1 x RJ45, 1 x DC, 1 x FBAS, 1 x alarmingang, 1 x alarmuitgang, 1 x USB | 1 x RJ45, 1 x DC, 1 x alarmingang, 1 x alarmuitgang, 1 x audio-ingang, 1 x audio-uitgang, 1 x FBAS |
| Voedingsspanning | 12 V DC | | | |
| PoE | 802.3af | | | |
| Energieverbruik | 270 mA (max.) | 140 mA (max.) | 270 mA (max.) | 140 mA (max.) |
| Bedrijfstemperatuur | 0°C - +50°C | 0°C - +50°C | -10°C - +50°C | -10°C - +50°C |
| Luchtvochtigheid | 0 - 75%, niet-condenserend | | 0 - 85%, niet-condenserend | |
| Beschermingsklasse | IP24 | IP24 | IP66 | IP66 |
| Afmetingen (b x h x d) | 82 x 82 x 145 mm | 141 x 141 x 98 mm | 82 x 82 x 238 mm | 141 x 141 x 102 mm |
| Gewicht | 560 g | 690 g | 1090 g | 1020 g |
| Certificeringen | CE, RoHS, Reach | | | |

| | TVIP92100 | TVIP92300 | TVIP92500 | TVIP92600 | TVIP92700 |
|-------------------------------------|--|--|--|--|---|
| Beeldopnemer | 1/2,8" Progressive Scan Sony Exmore CMOS | | | | |
| DSP | Sony XARINA | | | | |
| Cameratype | Compact | Binnen-dome | Box | Buiten-tube | Buiten-dome |
| Resolutie | 1080p | | | | |
| Beeldelementen (totaal) | 1952 x 1116 | | | | |
| Beeldelementen (effectief) | 1920 x 1080 | | | | |
| Objectief | Motor-Zoom | | | Motor-Zoom | |
| Brandpuntsafstand | 3,0 – 9,0 mm | 3,0 – 9,0 mm | - | 9,0 – 22,0 mm | 3,0 – 9,0 mm |
| Horizontale beeldhoek | 35° – 90° | 32° – 90° | - | 13° – 30° | 32° – 90° |
| Objectiefregeling | Automatisch iris | | | | |
| Dag-/nachtomschakeling | IR zwenkfilter (ICR), kleur / zwart-wit | | | | |
| IR-led's | 3 highperforman ce-leds | - | - | 4 highperforman ce-leds | - |
| IR reikwijdte | 10 m | - | - | 20 m | - |
| Minimale verlichting (kleur) | 0,2 Lux | 0,2 Lux | 0,2 Lux | 0,35 Lux | 0,2 Lux |
| Minimale verlichting (IR) | 0 Lux | 0 Lux (IR ext.) | 0 Lux (IR ext.) | 0 Lux | 0 Lux (IR ext.) |
| Ruisonderdrukking | 2D DNR, 3D DNR | | | | |
| Elektronische sluiters | Auto | | | | |
| Witbalans | ATW | | | | |
| Versterkingsregeling | Auto | | | | |
| Tegenlichtcompensatie | WDR | | | | |
| Dynamisch bereik (WDR) | >100 dB | | | | |
| Videosysteem | IP | | | | |
| Maskeren van privé-zones | 3 vrij configureerbare maskers | | | | |
| ONVIF | ONVIF Profile S | | | | |
| Aansluitingen | 1 x RJ45, 1 x DC, 1 x alarmin gang, 1 x alarmuitgang, 1 x audio-ingang, 1 x audio-uitgang, 1 x FBAS | 1 x RJ45, 1 x DC, 1 x FBAS optioneel: 1 x alarmin gang, 1 x alarmuitgang, 1 x audio-ingang, 1 x audio-uitgang | 1 x RJ45, 1 x DC, 1 x FBAS, 1 x alarmin gang, 1 x alarmuitgang, 1 x USB | 1 x RJ45, 1 x DC, 1 x alarmin gang, 1 x alarmuitgang, 1 x audio-ingang, 1 x audio-uitgang, 1 x FBAS | 1 x RJ45, 1 x DC, 1 x FBAS, optioneel: 1 x alarmin gang, 1 x alarmuitgang, 1 x audio-ingang, 1 x audio-uitgang |
| Voedingsspanning | 12 V DC | | | | |
| PoE | 802.3af | | | | |
| Energieverbruik | 480 mA (max.) | 300 mA (max.) | 250 mA (max.) | 500 mA (max.) | 300 mA (max.) |
| Bedrijfstemperatuur | 0°C - +50°C | 0°C - +50°C | 0°C - +50°C | -25°C - +50°C | -25°C - +50°C |
| Luchtvochtigheid | 0 - 75%, niet-condenserend | | | 0 - 85%, niet-condenserend | |
| Beschermingsklasse | IP24 | IP24 | IP24 | IP66 | IP66 |
| Afmetingen (b x h x d) | 82 x 82 x 145 mm | 141 x 141 x 98 mm | 63 x 63 x 129 mm | 82 x 82 x 238 mm | 141 x 141 x 102 mm |
| Gewicht | 670 g | 680 g | 355 g | 1090 g | 1010 g |
| Certificeringen | CE, RoHS, Reach | | | | |

| | |
|-------------------------------------|--|
| | TVIP92610 |
| Beeldopnemer | 1/2,8" Progressive Scan Sony Exmore CMOS |
| DSP | Sony XARINA |
| Cameratype | Buiten-tube |
| Resolutie | 1080p |
| Beeldelementen (totaal) | 1952 x 1116 |
| Beeldelementen (effectief) | 1920 x 1080 |
| Objectief | Motor-Zoom |
| Brandpuntsafstand | 3,0 – 9,0 mm |
| Horizontale beeldhoek | 35° – 90° |
| Objectiefregeling | Auto Iris |
| Dag-/nachtomschakeling | IR zwenkfilter (ICR), kleur / zwart-wit |
| IR-led's | highperformance-leds |
| IR reikwijdte | 20 m |
| Minimale verlichting (kleur) | 0,2 Lux |
| Minimale verlichting (IR) | 0 Lux |
| Ruisonderdrukking | 2D DNR, 3D DNR |
| Elektronische sluiters | Auto |
| Witbalans | ATW |
| Versterkingsregeling | Auto |
| Tegenlichtcompensatie | WDR |
| Dynamisch bereik (WDR) | >100 dB |
| Videosysteem | IP |
| Maskeren van privé-zones | 3 vrij configureerbare maskers |
| ONVIF | ONVIF Profile S |
| Aansluitingen | 1 x RJ45, 1 x DC, 1 x alarmingang, 1 x alarmuitgang, 1 x audio-ingang, 1 x audio-uitgang, 1 x FBAS |
| Voedingsspanning | 12 V DC |
| PoE | 802.3af |
| Energieverbruik | 500 mA (max.) |
| Bedrijfstemperatuur | -25°C - +50°C |
| Luchtvochtigheid | 0 - 85%, niet-condenserend |
| Beschermingsklasse | IP66 |
| Afmetingen (b x h x d) | 82 x 82 x 238 mm |
| Gewicht | 1090 g |
| Certificeringen | CE, RoHS, Reach |



Security Tech Germany

TVIP91XXX / TVIP92XXX



Version 04/2015

TVIP91XXX
TVIP92XXX



Dansk oversættelse af den originale, tyske betjeningsvejledning. Opbevares til fremtidig anvendelse!

Indledning

Kære kunde

Tak, fordi du har valgt at købe dette produkt.

Dette udstyr opfylder kravene i gældende EU-direktiver. Overensstemmelseserklæringen kan rekvireres hos:

ABUS Security-Center GmbH & Co. KG
Linker Kreuthweg 5
86444 Affing
TYSKLAND

For at kunne bibeholde denne tilstand og sikre en ufarlig drift skal du som bruger følge denne betjeningsvejledning!

Læs hele betjeningsvejledningen igennem før idriftsættelsen af produktet, og overhold alle betjenings- og sikkerhedshenvisninger!

Alle indeholdte firmanavne og produktbetegnelser er varemærker, der tilhører den pågældende ejer. Alle rettigheder forbeholdes.

I tilfælde af spørgsmål bedes du henvende dig til din installatør eller forhandler!



Ansvarsfraskrivelse

Denne betjeningsvejledning er udarbejdet meget omhyggeligt. Hvis du alligevel finder mangler eller unøjagtigheder, bedes du meddele os dette.

ABUS Security-Center GmbH & Co. KG påtager sig intet ansvar for tekniske og typografiske fejl og forbeholder sig retten til på ethvert tidspunkt uden forudgående varsel at ændre produktet og betjeningsvejledningerne.

ABUS Security-Center er ikke ansvarlig for direkte og indirekte følgeskade, der opstår i forbindelse med dette produkts udstyr, funktion og anvendelse. Der gælder ingen garanti for indholdet i dette dokument.

Vigtige sikkerhedshenvisninger



Ved skader, der skyldes manglende overholdelse af denne betjeningsvejledning, bortfalder garantien. Vi påtager os intet ansvar for følgeskader!



Vi påtager os intet ansvar i forbindelse med materielle skader og/eller personskader, der skyldes ukorrekt håndtering eller manglende overholdelse af sikkerhedshenvisningerne. I sådanne tilfælde bortfalder enhver form for garanti!

Kære kunde

Følgende sikkerheds- og farehenvisninger anvendes ikke kun til at beskytte dit helbred, men også til at beskytte apparatet. Læs følgende punkter opmærksomt igennem:

- Der er ingen dele inde i produktet, som du skal vedligeholde. Derudover bortfalder godkendelsen (CE) og garantien/garantiydelsen, hvis produktet åbnes/skilles ad.
- Produktet kan blive beskadiget, hvis det falder ned fra selv en lav højde.

Undgå følgende ugunstige omgivelsesbetingelser ved drift:

- Væde eller for høj luftfugtighed
- Ekstrem kulde eller varme
- Direkte sollys
- Støv eller brændbare gasser, dampe eller opløsningsmidler
- Kraftige vibrationer
- Kraftige magnetfelter f.eks. i nærheden af maskiner eller højttalere
- Kameraet må ikke installeres på ustabile flader.

Generelle sikkerhedshenvisninger:

- Lad ikke emballage ligge og flyde! Plastikfolier/-poser, styropordele osv. kan være farligt legetøj for børn.
- Videoovervågningskameraet må af sikkerhedsmæssige årsager ikke komme i hænderne på små børn på grund af smådele, der kan sluges.
- Før ikke genstande gennem åbningerne ind i udstyrets indre
- Anvend kun det ekstraudstyr/de tilbehørsdele, der er anført af producenten. Tilslut ikke produkter, der ikke er kompatible.
- Overhold sikkerhedshenvisninger og betjeningsvejledninger for andet tilsluttet udstyr.
- Kontrollér udstyret for skader før idriftsættelsen. Tag ikke udstyret i drift, hvis det er beskadiget!
- Overhold grænserne for driftsspændingen, der er anført i de tekniske data. Højere spændinger kan ødelægge udstyret og bringe din sikkerhed i fare (elektrisk stød).



Sørg ved installation i et eksisterende videoovervågningsanlæg for, at alt udstyr er koblet fra net- og lavspændingsstrømkredsen.



Foretag ikke selv montering, installation og kabelføring, hvis du er i tvivl, men overlad det til en fagmand. Ukorrekt og uprofessionelt arbejde på strømnettet eller på husets installationer er ikke kun en fare for dig selv, men også for andre personer.

Træk installationernes kabler, så net- og lavspændingskredse altid forløber adskilt og ikke er forbundet med hinanden på noget sted eller kan forbindes på grund af en defekt

Indholdsfortegnelse

| | |
|--|------------|
| 1. KORREKT ANVENDELSE | 217 |
| 2. SYMBOLFORKLARING | 217 |
| 3. INDHOLD I KASSEN | 217 |
| 4. SÆRLIGE KENDETEGN OG FUNKTIONER | 218 |
| 5. BESKRIVELSE AF UDSTYRET | 219 |
| 5.1 OVERBLIK – TYPENUMRE | 219 |
| 5.2 UDPAKNING | 219 |
| 5.3 OVERSIGT OVER TILSLUTNINGER, BETJENINGSENHEDER, FOR-/BAGSIDE | 220 |
| 6. MONTERING..... | 229 |
| 6.2 TRÆKNING AF KABLER | 229 |
| 6.3 STRØMFORSYNING | 230 |
| 6.4 PLACERING AF NETVÆRKS KABLET | 231 |
| 6.5 JUSTERING AF KAMERAET | 231 |
| 6.6 ZOOM- OG FOKUSINDSTILLING | 231 |
| 6.7 PLACERING AF DET VALGFRIE TILSLUTNINGSKABEL TIL TVIP9X300 OG TVIP9X700 | 232 |
| 6.8 INDGANG OG UDGANG..... | 232 |
| 6.9 STATUS-VISNINGER | 233 |
| 6.10 TILSLUTNINGSHENVISNINGER VEDR. AUDIOINDGANG OG AUDIOUDGANG | 233 |
| 6.11 GENDANNELSE AF FABRIKSINDSTILLINGERNE (RESET) | 234 |
| 6.12 UDSKIFTNING AF DOMEKUPPEL..... | 234 |
| 7. FØRSTE IDRIFTSÆTTELSE | 235 |
| 7.1 ANVENDELSE AF ABUS IP INSTALLER TIL KAMERASØGNING | 235 |
| 7.2 ADGANG TIL NETVÆRKS KAMERAET VIA WEBBROWSER | 236 |
| 7.2.1 GENERELLE HENVISNINGER VEDR. ANVENDELSE AF INDSTILLINGSSIDER | 236 |
| 7.3 INSTALLATION AF VIDEO-PLUGIN | 236 |
| 7.4 STARTSIDE (LOGIN-SIDE) | 238 |
| 7.5 BRUGERKONTI OG KODEORD | 239 |
| 7.6 INTEGRERING AF KAMERAET I ABUS VMS / ABUS VMS EXPRESS..... | 240 |
| 7.7 INTEGRERING AF KAMERAET I ABUS NVR / ABUS HYBRID DVR..... | 240 |
| 7.8 INTEGRERING AF KAMERAET I IPCAM..... | 240 |
| 8. BRUGERMENU "USER" | 241 |
| 9. VISNINGS OG KONFIGURATIONSMENU BRUGER "MASTER"..... | 243 |
| 9.1 TILFØJ BRUGER | 245 |
| 9.2 VIDEOSTREAM-INDSTILLINGER..... | 246 |
| 9.2 DEAKTIVER/AKTIVER INSTALLER-ADGANG..... | 246 |
| 9.3 VISNING/DOWNLOAD AF OPTAGELSER FRA DET INTERNE LAGER | 247 |
| 10. VISNINGS OG KONFIGURATIONSMENUER BRUGER "INSTALLER" | 248 |
| 10.1 LIVE-VISNING | 248 |
| 10.2 INFOSIDE | 248 |
| 10.3 INDSTILLINGSGUIDE | 250 |
| 10.4 UDVIDEDE KAMERAINDSTILLINGER..... | 250 |
| 10.4.1 VIDEO..... | 250 |
| 10.4.1.1 GENERELT | 250 |
| 10.4.1.2 DAGPROFIL | 250 |
| 10.4.1.3 NATPROFIL | 250 |
| 10.4.1.4 DAG-/NATSKIFT | 251 |
| 10.4.1.5 PRIVATZONEMASKERING | 251 |
| 10.4.1.6 VIDEOSTREAM-INDSTILLINGER | 252 |
| 10.4.1.7 OPTAGELSE VED NETUDFALD | 253 |
| 10.4.2 NETVÆRK | 254 |
| 10.4.2.1 IPV4-INDSTILLINGER..... | 254 |
| 10.4.2.2 PORTE..... | 254 |

| | |
|--|------------|
| 10.4.2.3 DDNS..... | 254 |
| 10.4.2.4 HTTPS..... | 255 |
| 10.4.2.5 SMTP / E-MAIL..... | 255 |
| 10.4.3 SKABELONTEKST..... | 255 |
| 10.4.4 DATO OG KLOKKESLÆT..... | 256 |
| 10.4.5 SYSTEM..... | 256 |
| 10.4.5.1 GENERELT..... | 256 |
| 10.4.5.2 FIRMWARE / GENSTART..... | 256 |
| 10.4.5.3 LOGFIL..... | 257 |
| 10.4.6 BEVÆGELSESESTRERERING..... | 257 |
| 10.4.7 ALARM-MANAGER..... | 257 |
| 10.4.8 AUDIO..... | 258 |
| 10.4.9 INSTALLER..... | 258 |
| 10.4.10 SERVICE..... | 259 |
| 11. VEDLIGEHOLDELSE OG RENGØRING..... | 260 |
| 11.1 FUNKTIONSTEST..... | 260 |
| 11.2 RENGØRING..... | 260 |
| 12. BORTSKAFFELSE..... | 260 |
| 13. TEKNISKE DATA..... | 261 |

1. Korrekt anvendelse

Dette kamera anvendes til videoovervågning indendørs eller udendørs (afhængigt af modellen) i forbindelse med optagelsesudstyr eller visningsudstyr (f.eks. pc).



En anden anvendelse end beskrevet ovenfor kan medføre beskadigelse af produktet. Der er desuden andre farer. Enhver anden anvendelse er ikke korrekt og medfører tab af garantien eller garantiydelsen. Ethvert ansvar udelukkes. Dette gælder også, hvis der er foretaget ombygninger og/eller ændringer på produktet. Læs betjeningsvejledningen helt og grundigt igennem, før du tager produktet i drift. Betjeningsvejledningen indeholder vigtige informationer om montering og betjening.

2. Symbolforklaring



Symbolet med lynet i trekanten anvendes, når der er fare for helbredet, f.eks. på grund af elektrisk stød.



Et udråbstegn, der befinder sig i trekanten, gør opmærksom på vigtige henvisninger i betjeningsvejledningen, som ubetinget skal overholdes.



Dette symbol vises, når du skal have særlige tips og henvisninger vedr. betjeningen.

3. Indhold i kassen

| | TVIP9X100 | TVIP9X300 | TVIP92500 | TVIP9X6X0 | TVIP9X700 |
|--|-----------|-----------|-----------|-----------------------|----------------|
| IP-kamera | √ | √ | √ | √ | √ |
| Kvikguide | √ | √ | √ | √ | √ |
| Generelle sikkerhedsanvisninger | √ | √ | √ | √ | √ |
| Indvendig sekskantnøgle (uden tap) | √ | - | - | √ | - |
| Indvendig sekskantnøgle (med tap) | - | √ | - | - | √ |
| Reset-værktøj | √ | √ | √ | √ | √ |
| Software-cd (ABUS IP Installer, VMS Express) | √ | √ | √ | √ | √ |
| Bøjle til kabelfastgørelse | - | √ | - | - | √ |
| Kabelforskruning M25 | - | - | - | - | √ |
| Kabel til analog videoudgang (BNC) | - | √ | - | - | √ |
| Tørremiddelpose | - | - | - | - | √ |
| Gummiplade til installation | - | - | - | √ (forinstalleret) | √ (separat) |



Betjeningsvejledning på landets sprog findes som pdf-dokument på internettet på www.abus.com via produktsøgningen.

4. Særlige kendetegn og funktioner

TVIP91XXX

- HD 720p-opløsning: 1280 x 720 @ 25 fps
- 3,6 mm fast objektiv
- Dag-/natskift med elektromekanisk IR-spærrefilter (ICR)
- WDR-funktion (46 dB) til udligning af billedkontraster
- IR-LED'er til natsyn (kun TVIP91100 og TVIP91600)
- 16 GB internt lager til optagelse ved netværksudfald (kun TVIP91300 og TVIP91700)
- Power over Ethernet (PoE)
- ONVIF Profile S-kompatibel

TVIP92XXX

- Full HD 1080p-opløsning: 1920 x 1080 @ 25 fps
- Sony Xarina DSP og Sony Exmore billedoptager
- Tamron Motor Vario Objektiv 3,0 - 9,0 mm (kun TVIP92100, TVIP92300, TVIP92610 og TVIP92700) eller 9,0 – 22,0 mm (TVIP92600)
- 16 GB internt lager til optagelse ved netværksudfald
- Dag-/natskift med elektromekanisk IR-spærrefilter (ICR)
- IR-LED'er med variabel intensitet (kun TVIP92100 og TVIP926X0)
- WDR-funktion til udligning af kraftige billedkontraster
- Power over Ethernet (PoE)
- ONVIF-kompatibel

5. Beskrivelse af udstyret

5.1 *Overblik – typenumre*

| | | | | |
|-----------------|-----------------------------|-----------------------------|-----------------------------|-----------------------------|
| Modelnummer | TVIP91100 | TVIP91300 | TVIP91600 | TVIP91700 |
| Opløsning | 720p | 720p | 720p | 720p |
| DWDR / WDR | DWDR, 46 dB | DWDR, 46 dB | DWDR, 46 dB | DWDR, 46 dB |
| 2D DNR / 3D DNR | √ | √ | √ | √ |
| Objektiv | Fast objektiv, 3,6 mm | Fast objektiv, 3,6 mm | Fast objektiv, 3,6 mm | Fast objektiv, 3,6 mm |
| Driftsspænding | 12 V DC | 12 V DC | 12 V DC | 12 V DC |
| PoE | IEEE 802.3af | IEEE 802.3af | IEEE 802.3af | IEEE 802.3af |

| | | | | | |
|-----------------|-----------------------|-----------------------|-----------------|------------------------|-----------------------|
| Modelnummer | TVIP92100 | TVIP92300 | TVIP92500 | TVIP92600 | TVIP92700 |
| Opløsning | 1080p | 1080p | 1080p | 1080p | 1080p |
| DWDR / WDR | WDR, >100 dB | WDR, >100 dB | WDR, >100 dB | WDR, >100 dB | WDR, >100 dB |
| 2D DNR / 3D DNR | √ | √ | √ | √ | √ |
| Objektiv | Motor-zoom, 3-9 mm | Motor-zoom, 3-9 mm | - | Motor-zoom, 9-22 mm | Motor-zoom, 3-9 mm |
| Driftsspænding | 12 V DC | 12 V DC | 12 V DC | 12 V DC | 12 V DC |
| PoE | IEEE 802.3af | IEEE 802.3af | IEEE 802.3af | IEEE 802.3af | IEEE 802.3af |

| | |
|-----------------|-----------------------|
| Modelnummer | TVIP92610 |
| Opløsning | 1080p |
| DWDR / WDR | WDR, >100 dB |
| 2D DNR / 3D DNR | √ |
| Objektiv | Motor-zoom, 3-9 mm |
| Driftsspænding | 12 V DC |
| PoE | IEEE 802.3af |

5.2 *Udpakning*

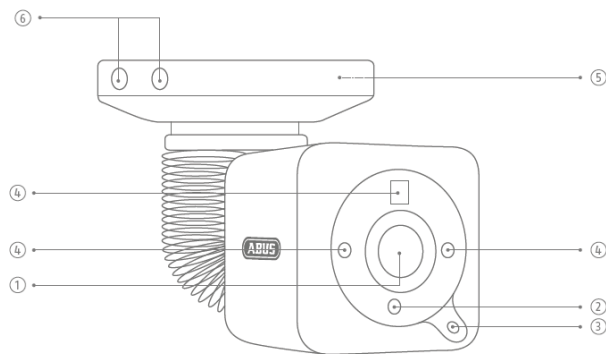
Håndtér udstyret meget forsigtigt, når du pakker det ud.



Kontrollér i første omgang udstyret, hvis den originale emballage er beskadiget. Hvis udstyret er beskadiget, skal du sende det tilbage sammen med emballagen og informere transportfirmaet.

5.3 Oversigt over tilslutninger, betjeningsenheder, for-/bagside

TVIP91100



- DE**
1. Objektiv
 2. Lichtsensor
 3. Mikrofon
 4. IR LED
 5. Bodenplatte
 6. Sicherheitsschrauben

- GB**
1. Lens
 2. Photo sensor
 3. Microphone
 4. IR LEDs
 5. Base plate
 6. Safety screws

- FR**
1. Objectif
 2. Photodétecteur
 3. Microphone
 4. LED IR
 5. Socle
 6. Vis de sécurité

- NL**
1. Objectief
 2. Lichtsensor
 3. Microfoon
 4. IR-LED's
 5. Bodemplaat
 6. Veiligheidsschroeven

- DK**
1. Objektiv
 2. Lyssensor
 3. Mikrofon
 4. IR-LED'er
 5. Bundplade
 6. Sikkerhedsskruer

- SE**
1. Objektiv
 2. Ljussensor
 3. Mikrofon
 4. IR-lysdioder
 5. Golvplatta
 6. Säkerhetsskruvar

- PL**
1. Obiektyw
 2. Czujnik światła
 3. Mikrofon
 4. Diody IR LED
 5. Podstawa
 6. Śruby zabezpieczające

- IT**
1. Obiettivo
 2. Fotosensore
 3. Microfono
 4. LED IR
 5. Piastra di base
 6. Viti di sicurezza

- EB**
1. Objetivo
 2. Fotocélula
 3. Micrófono
 4. LED de infrarrojos
 5. Base
 6. Tornillos de seguridad

- RU**
1. Объектив
 2. Датчик света
 3. Микрофон
 4. ИК-светодиоды
 5. Опорная плита
 6. Стопорные винты

- DE**
7. Alarmein- und ausgang
 8. Spannungsversorgung 12V
 9. RJ45 Anschluss, PoE fähig
 10. Passwort Reset
 11. Reset Taste
 12. Status LED für Spannungsversorgung
 13. Sicherheitsschrauben
 14. Ausbruchsstelle, falls seitliche Kabelführung gewünscht
 15. 3-Achsen-Halterung

- GB**
7. Alarm input and output
 8. Power supply 12V
 9. RJ45 connection, PoE capable
 10. Password reset
 11. Reset button
 12. Power LED
 13. Safety screws
 14. Breakout point, if lateral cable routing is desired
 15. 3-axle mount

- FR**
7. Entrée et sortie d'alarme
 8. Alimentation électrique 12V
 9. Connexion RJ45, compatible PoE
 10. Réinitialisation mot de passe
 11. Touche Reset
 12. LED d'alimentation
 13. Vis de sécurité
 14. Point de passage en cas de câblage latéral
 15. Support 3 axes

- NL**
7. Alarmin- en uitgang
 8. Stroomvoorziening 12V
 9. RJ45-aansluiting, PoE compatibel
 10. Wachtwoord reset
 11. Reset-toets
 12. Power-LED
 13. Veiligheidsschroeven
 14. Breukpunt, indien zijdelingse kabelgeleiding gewenst
 15. 3-assige houder

- DK**
7. Alarmind- og -udgang
 8. Spændingsforsyning 12V
 9. RJ45-tilslutning, PoE egnet
 10. Kodeordet-reset
 11. Reset-tast
 12. Power LED
 13. Sikkerhedsskruer
 14. Gennemføringssted, hvis der ønskes kabelføring i siden
 15. Holder med 3 akser

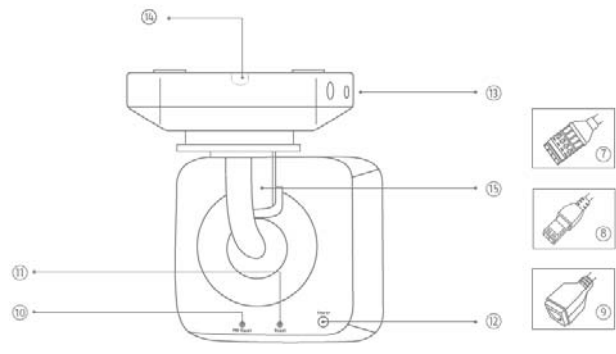
- SE**
7. Larming och -utgång
 8. Zasilanie napięciowe
 9. RJ45-anslutning, PoE kompatibel
 10. Lösenord-reset
 11. Reset-knapp
 12. LED zasilania
 13. Säkerhetsskruvar
 14. Utbrottsställe om kabelstyrning behövs på sidan
 15. Hållare med 3 axlar

- PL**
7. Wejście i wyjście alarmu
 8. Napięcie zasilające 12V
 9. Złącze RJ45, możliwość zastosowania z PoE
 10. Hasło-reset
 11. Przycisk Reset
 12. LED zasilania
 13. Śruby zabezpieczające
 14. Maskownica wylamywalna, jeśli kabel ma być prowadzony z boku
 15. 3-osioowy uchwyt

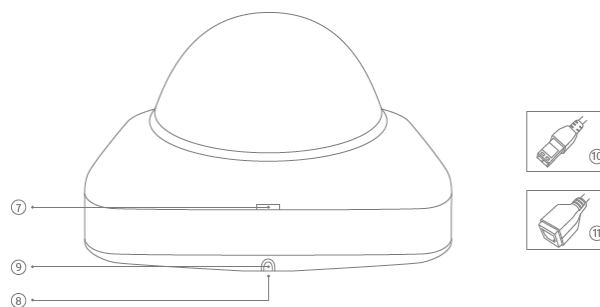
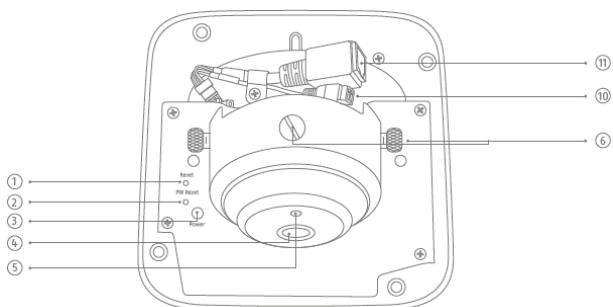
- IT**
7. Ingresso e uscita di allarme
 8. Alimentazione di tensione 12 V
 9. Connettore RJ45, compatibile con PoE
 10. password-reset
 11. Tasto reset
 12. LED Power
 13. Viti di sicurezza
 14. Punto di rottura, per un'eventuale passaggio laterale dei cavi
 15. Supporto a 3 assi

- ES**
7. Entrada y salida de alarma
 8. Alimentación de tensión 12V
 9. Conexión RJ45, apta para PoE
 10. Reset alimentación
 11. Contraseña-reset
 12. LED de alimentación
 13. Tornillos de seguridad
 14. Punto de rotura si se desea un tendido lateral de los cables
 15. Soporte triaxial

- RU**
7. Вход и выход сигнала тревоги
 8. Электроснабжение 12 В
 9. Разъем RJ45, с поддержкой PoE
 10. Сброс пароля
 11. пароль-перезагрузки
 12. Светодиод питания
 13. Стопорные винты
 14. Место выламывания, если требуется боковая прокладка кабеля
 15. 3-осевой кронштейн для крепления



TVIP91300



DE

1. Reset Taste
2. Passwort Reset Taste
3. Status LED für Spannungsversorgung 12 V
4. Objektiv
5. Lichtsensor
6. Fixierschrauben für Kameramodul

GB

1. Reset button
2. Password reset
3. Status LED for 12 V power supply
4. Lens
5. Photo sensor
6. Fixing screws for camera module

FR

1. Touche reset
2. Réinitialisation de mot de passe
3. LED d'état pour l'alimentation électrique 12 V
4. Objectif
5. Photodétecteur
6. Vis de fixation pour le module de caméra

NL

1. Resetknop
2. Wachtwoord reset
3. Status-LED voor de stroomvoorziening 12 V
4. Objectief
5. Lichtsensor
6. Fixeerschroeven voor cameramodule

DK

1. Reset-tast
2. Reset af kodeord
3. Status-LED til 12-V-spændingsforsyning
4. Objektiv
5. Lyssensor
6. Fastgørelsesskruer til kameramodul

SE

1. Återställningsknapp
2. Lösenordsåterställning
3. Status-LED för spänningsförsörjning 12 V
4. Objektiv
5. Ljussensor
6. Fästskruvar för kameramodul

PL

1. Przycisk resetowania
2. Reset hasła
3. Dioda LED zasilania 12 V
4. Obiektyw
5. Czujnik światła
6. Śruby mocujące do modułu kamery

IT

1. Tasto reset
2. Reset password
3. LED di stato per alimentazione di tensione 12 V
4. Obiettivo
5. Fotosensore
6. Viti di fissaggio per modulo per videocamera

ES

1. Tecla Reset
2. Restablecimiento de contraseña
3. LED de estado para la alimentación de tensión de 12 V
4. Objetivo
5. Fococelda
6. Tornillos de fijación para el módulo de cámara

RU

1. Кнопка сброса
2. Сброс пароля
3. Светодиод состояния для электропитания 12 В
4. Объектив
5. Световой датчик
6. Фиксирующие винты для модуля камеры

DE

7. Aussparung um Abdeckung zu lösen
8. Aussparung verdeckte Kabelführung
9. Ausbruchstelle, falls seitliche Kabelführung gewünscht
10. Spannungsversorgung 12 V
11. RJ45 Anschluss, PoE fähig

GB

7. Recess for removing the cover
8. Recess for concealed cable routing
9. Breakout point, if lateral cable routing is desired
10. 12 V power supply
11. RJ45 connection, PoE capable

FR

7. Encoche pour retirer le cache
8. Niche câblage caché
9. Point de passage en cas de câblage latéral
10. Alimentation électrique 12 V
11. Connexion RJ45, compatible PoE

NL

7. Uitsparing om afdekking los te maken
8. Uitsparing verborgen kabeldoorvoer
9. Breukpunt, indien zijdelingse kabelgeleiding gewenst
10. Stroomvoorziening 12 V
11. RJ45-aansluiting, PoE compatibel

DK

7. Udfærsning til at løsne afdækningen
8. Udfærsning til skjult kabelføring
9. Gennemførselssted, hvis der ønskes kabelføring i siden
10. Spændingsforsyning 12 V
11. RJ45-tilslutning, PoE-egnet

SE

7. Urtag för att lossa kåpa
8. Urtag, dold kabeldragning
9. Utbrottsställe om kabelstyrning behövs på sidan
10. Spänningsförsörjning 12 V
11. RJ45-anlutning, PoE-kompatibel

PL

7. Luka na poluzowanie pokrywy
8. Luka w celu ukrytego prowadzenia kabli
9. Maskownica wylamywalna, jeśli kabel ma być prowadzony z boku
10. Napięcie zasilające 12 V
11. Złącze RJ45, możliwość zastosowania z PoE

IT

7. Rientranza per sbloccare la copertura
8. Foro per cablaggio nascosto
9. Punto di rottura, per un'eventuale passaggio laterale dei cavi
10. Alimentazione di tensione 12 V
11. Connettore RJ45, compatibile con PoE

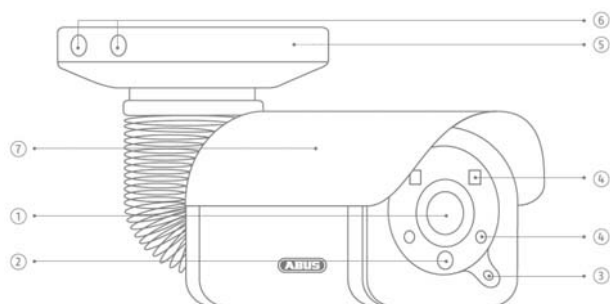
ES

7. Orificio para soltar la cubierta
8. Orificio para el tendido de cables oculto
9. Punto de rotura si se desea un tendido lateral de los cables
10. Alimentación de tensión 12 V
11. Conexión RJ45, apta para PoE

RU

7. Выемка для снятия покрытия
8. Выемка для скрытой проводки кабеля
9. Место выламывания, если требуется боковая прокладка кабеля
10. Электропитание 12 В
11. Разъем RJ45, с поддержкой PoE

TVIP91600



- (DE)**
1. Objektiv
 2. Lichtsenor
 3. Status LED
 4. IR LED
 5. Bodenplatte
 6. Sicherheitsschrauben
 7. Sonnendach

- (GB)**
1. Lens
 2. Photo sensor
 3. Status LED
 4. IR LEDs
 5. Base plate
 6. Safety screws
 7. Sun shield

- (FR)**
1. Objectif
 2. Photodétecteur
 3. LED d'état
 4. LED IR
 5. Socle
 6. Vis de sécurité
 7. Pare-soleil

- (NL)**
1. Objectief
 2. Lichtsensor
 3. Status-LED
 4. IR-LED's
 5. Bodemplaat
 6. Veiligheidsschroeven
 7. Zonnekap

- (DK)**
1. Objektiv
 2. Lyssensor
 3. Status LED
 4. IR-LED'er
 5. Bundplade
 6. Sikkerhedsskruer
 7. Solskærm

- (SE)**
1. Objektiv
 2. Ljussensor
 3. Statuslysdiod
 4. IR-lysdioder
 5. Golvplatta
 6. Säkerhetsskruvar
 7. Soltak

- (PL)**
1. Obiektyw
 2. Czujnik światła
 3. Dioda LED stanu
 4. Diody IR LED
 5. Podstawa
 6. Śruby zabezpieczające
 7. Daszek przeciwstoneczny

- (IT)**
1. Obiettivo
 2. Fotosensore
 3. LED di stato
 4. LED IR
 5. Piastra di base
 6. Viti di sicurezza
 7. Aletta parasole

- (ES)**
1. Objetivo
 2. Fotocelda
 3. LED de estado
 4. LED de infrarrojos
 5. Base
 6. Tornillos de seguridad
 7. Techo parasol

- (RU)**
1. Объектив
 2. Световой датчик
 3. Светодиод состояния
 4. ИК-светодиоды
 5. Опорная плита
 6. Стопорные винты
 7. Козырек от солнца

- (DE)**
8. Ausbruchsstelle, falls seitliche Kabelführung gewünscht
 9. 3-Achsenhalterung
 10. Passwort Reset Taste
 11. Reset Taste
 12. Alarmein- und -ausgang
 13. Spannungsversorgung 12 VDC
 14. RJ45 Anschluss, PoE fähig

- (GB)**
8. Breakout point, if lateral cable routing is desired
 9. 3-axle mount
 10. Password reset
 11. Reset button
 12. Alarm input and output
 13. Power supply 12 VDC
 14. RJ45 connection, PoE capable

- (FR)**
8. Point de passage en cas de câblage latéral
 9. Support 3 axes
 10. Réinitialisation de mot de passe
 11. Touche Reset
 12. Entrée et sortie d'alarme
 13. Alimentation électrique 12 VDC
 14. Connexion RJ45, compatible PoE

- (NL)**
8. Uitbreekschot voor zijdelingse zijdelingse kabeldoorvoer
 9. 3-assige houder
 10. Wachtwoord reset
 11. Resetknop
 12. Alarm in- en uitgang
 13. Stroomvoorziening 12 VDC
 14. RJ45-aansluiting, PoE compatibel

- (DK)**
8. Gennemføringssted, hvis der ønskes kabelføring i siden
 9. Holder med 3 akser
 10. Reset af kodeord
 11. Reset-tast
 12. Alarmindgang og -udgang
 13. Spændingsforsyning 12 VDC
 14. RJ45-tilslutning, PoE egnet

- (SE)**
8. Utbrottsställe om kabelstyrning behövs på sidan
 9. Hållare med 3 axlar
 10. Lösenordsåterställning
 11. Återställningsknapp
 12. Larmingång och -utgång
 13. Spänningsförsörjning 12 VDC
 14. RJ45-anslutning, PoE kompatibel

- (PL)**
8. Maskownica wyłamywalna, jeśli kabel ma być prowadzony z boku
 9. Reset hasła
 10. Przycisk resetowania
 11. Wejście i wyjście alarmu
 12. Napięcie zasilające 12 VDC
 13. Złącze RJ45, możliwość zastosowania z PoE

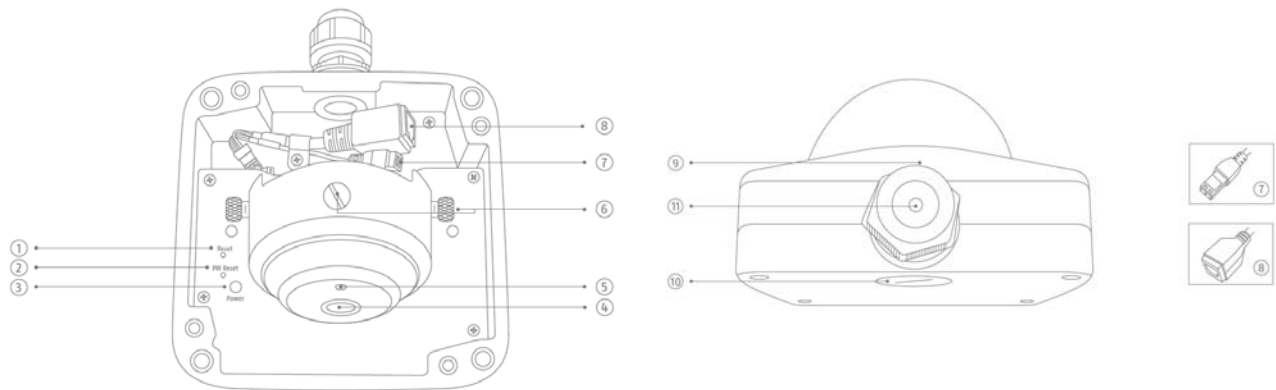
- (IT)**
8. Punto di rottura, per un'eventuale passaggio laterale dei cavi
 9. Supporto a 3 assi
 10. Reset password
 11. Tasto reset
 12. Ingresso e uscita allarme
 13. Alimentazione di tensione 12 VDC
 14. Connettore RJ45, compatibile con PoE

- (ES)**
8. Punto de rotura si se desea un tendido lateral de los cables
 9. Soporte triaxial
 10. Restablecimiento de contraseña
 11. Tecla Reset
 12. Entrada y salida de alarma
 13. Alimentación de tensión 12 VDC
 14. Conexión RJ45, apta para PoE

- (RU)**
8. Место выламывания, если требуется боковая прокладка кабеля
 9. 3-осевой кронштейн для крепления
 10. Сброс пароля
 11. Кнопка сброса
 12. Вход и выход сигнала тревоги
 13. 12 Вольт
 14. Порт RJ45, способен PoE



TVIP91700



DE

1. Reset Taste
2. Passwort Reset Taste
3. Status LED für Spannungsversorgung 12 V
4. Objektiv
5. Lichtsensor
6. Fixierschrauben für Kameramodul

GB

1. Reset button
2. Password reset
3. Status LED for 12 V power supply
4. Lens
5. Photo sensor
6. Fixing screws for camera module

FR

1. Touche reset
2. Réinitialisation de mot de passe
3. LED d'état pour l'alimentation électrique 12 V
4. Objectif
5. Photodétecteur
6. Vis de fixation pour le module de caméra

NL

1. Resetknop
2. Wachtwoord reset
3. Status-LED voor de stroomvoorziening 12 V
4. Objectief
5. Lichtsensor
6. Fixeerschroeven voor cameramodule

DK

1. Reset-tast
2. Reset af kodeord
3. Status-LED til 12-V-spændingsforsyning
4. Objektiv
5. lysensor
6. Fastgørelsesskruer til kameramodul

SE

1. Återställningsknapp
2. Lösenordsåterställning
3. Status-LED för spänningsförsörjning 12 V
4. Objektiv
5. Ljussensor
6. Fästskruvar för kameramodul

PL

1. Przycisk resetowania
2. Reset hasła
3. Dioda LED zasilania 12 V
4. Obiektyw
5. Czujnik światła
6. Śruby mocujące do modułu kamery

IT

1. Tasto reset
2. Reset password
3. LED di stato per alimentazione di tensione 12 V
4. Obiettivo
5. Fotosensore
6. Viti di fissaggio per modulo per videocamera

ES

1. Tecla Reset
2. Restablecimiento de contraseña
3. LED de estado para la alimentación de tensión de 12 V
4. Objetivo
5. Fococelda
6. Tornillos de fijación para el módulo de cámara

RU

1. Кнопка сброса
2. Сброс пароля
3. Светодиод состояния для электропитания 12 В
4. Объектив
5. Световой датчик
6. Фиксирующие винты для модуля камеры

DE

7. Spannungsversorgung 12 V
8. RJ45 Anschluss, PoE fähig
9. Aussparung um Abdeckung zu lösen
10. Aussparung Verdeckte Kabelführung
11. PG-Verschraubung M25 für seitliche Kabelführung

GB

7. 12 V power supply
8. RJ45 connection, PoE capable
9. Recess for removing the cover
10. Recess for concealed cable routing
11. PG screw connection M25 for lateral cable routing

FR

7. Alimentation électrique 12 V
8. Connexion RJ45, compatible PoE
9. Encoche pour retirer le cache
10. Niche câblage caché
11. Vis PG M25 pour passage latéral du câblage

NL

7. Stroomvoorziening 12 V
8. RJ45-aansluiting, PoE compatibel
9. Uitsparing om afdekking los te maken
10. Uitsparing verborgen kabeldoorvoer
11. PG-schroefverbinding M25 voor kabeldoorvoer aan zijkant

DK

7. Spændingsforsyning 12 V
8. RJ45-tilslutning, PoE-egnet
9. Udførning til at løsne afdækningen
10. Udførning til skjult kabelføring
11. PG-forskrning M25 til kabelføring i siden

SE

7. Spänningsförsörjning 12 V
8. RJ45-anslutning, PoE-kompatibel
9. Urtag för att lossa kåpa
10. Urtag, dold kabeldragning
11. PG-förskruvning M25 för kabeldragning på sidan

PL

7. Napięcie zasilające 12 V
8. Złącze RJ45, możliwość zastosowania z PoE
9. Luka na poluzowanie pokrywy
10. Luka w celu ukrytego prowadzenia kabli
11. Złącze śrubowe PG M25 w celu boczego poprowadzenia kabli

IT

7. Alimentazione di tensione 12 V
8. Connettore RJ45, compatibile con PoE
9. Rientranza per sbloccare la copertura
10. Foro per cablaggio nascosto
11. Passacavo PG M25 per cablaggio laterale

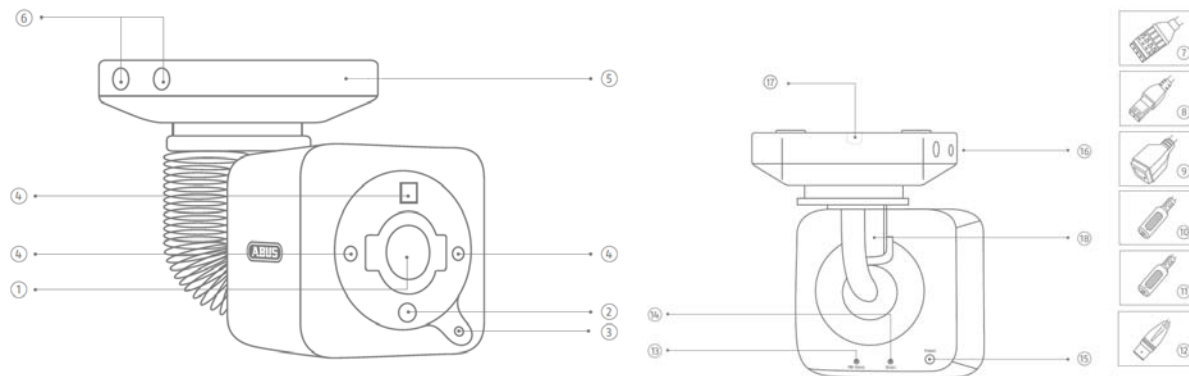
ES

7. Alimentación de tensión 12 V
8. Conexión RJ45, apta para PoE
9. Orificio para soltar la cubierta
10. Orificio para el tendido de cables oculto
11. Conexión roscada PG M25 para un tendido de cables lateral

RU

7. Электропитание 12 В
8. Разъем RJ45, с поддержкой PoE
9. Выемка для снятия покрытия
10. Выемка для скрытой проводки кабеля
11. Резьбовое соединение PG M25 для боковой проводки кабеля

TVIP92100



(DE)

1. Objektiv
2. Lichtsensor
3. Mikrofon
4. IR LED
5. Bodenplatte
6. Sicherheitschrauben
7. Alarmein- und ausgang
8. Spannungsversorgung 12V
9. RJ45 Anschluss, PoE fähig

(GB)

1. Lens
2. Photo sensor
3. Microphone
4. IR LEDs
5. Base plate
6. Safety screws
7. Alarm input and output
8. Power supply 12V
9. RJ45 connection, PoE capable

(FR)

1. Objectif
2. Photodétecteur
3. Microphone
4. LED IR
5. Socle
6. Vis de sécurité
7. Entrée et sortie d'alarme
8. Alimentation électrique 12V
9. Connexion RJ45, compatible PoE

(NL)

1. Objectief
2. Lichtsensor
3. Microfoon
4. IR-LED's
5. Bodemplaat
6. Veiligheidsschroeven
7. Alarmin- en uitgang
8. Alimentering 12V
9. RJ45-aansluiting, PoE compatibel

(DK)

1. Objektiv
2. Lyssensor
3. Mikrofon
4. IR-LED'er
5. Bundplade
6. Sikkerhedsskruer
7. Alarmind- og -udgang
8. Spændingsforsyning 12V
9. RJ45-tilslutning, PoE egnet

(SE)

1. Objektiv
2. Ljussensor
3. Mikrofon
4. IR-lysdioder
5. Golvplatta
6. Säkerhetsskruvar
7. Larmingång och -utgång
8. Zasilanie napięciowe
9. RJ45-anslutning, PoE kompatibel

(PL)

1. Obiektyw
2. Czujnik światła
3. Mikrofon
4. Diody IR LED
5. Podstawa
6. Śruby zabezpieczające
7. Wejście i wyjście alarmu
8. Napięcie zasilające 12V
9. Złącze RJ45, możliwość zastosowania z PoE

(IT)

1. Obiettivo
2. Fotosensore
3. Microfono
4. LED IR
5. Piastra di base
6. Viti di sicurezza
7. Ingresso e uscita di allarme
8. Alimentazione di tensione 12 V
9. Connettore RJ45, compatibile con PoE

(ES)

1. Objetivo
2. Fotocélula
3. Micrófono
4. LED de infrarrojos
5. Base
6. Tornillos de seguridad
7. Entrada y salida de alarma
8. Alimentación de tensión 12V
9. Conexión RJ45, apta para PoE

(RU)

1. Объектив
2. Датчик света
3. Микрофон
4. ИК-светодиоды
5. Опорная плита
6. Стопорные винты
7. Вход и выход сигнала тревоги
8. Электропитание 12 В
9. Разъем RJ45, с поддержкой PoE

(DE)

10. Audioeingang
11. Audioausgang
12. Analoger Videoausgang für Servicezwecke
13. Passwort Reset
14. Reset Taste
15. Status LED für Spannungsversorgung
16. Sicherheitschrauben
17. Ausbruchstelle, falls seitliche Kabelführung gewünscht
18. 3-Achsen-Halterung

(GB)

10. Audio input
11. Audio output
12. Analogue video output for service
13. Password reset
14. Reset button
15. Power LED
16. Safety screws
17. Breakout point, if lateral cable routing is desired
18. 3-axle mount

(FR)

10. Entrée audio
11. Sortie audio
12. Sortie vidéo analogique à des fins de maintenance
13. Réinitialisation mot de passe
14. Touche Reset
15. LED d'alimentation
16. Vis de sécurité
17. Point de passage en cas de câblage latéral
18. Support 3 axes

(NL)

10. Audiongang
11. Audiouitgang
12. Analoge video-uitgang voor servicedoeleinden
13. Wachtwoord reset
14. Reset-toets
15. Power-LED
16. Veiligheidsschroeven
17. Breukpunt, indien zijdelingse kabelgeleiding gewenst
18. 3-assige houder

(DK)

10. Audioindgang
11. Audioudgang
12. Analog videoudgang til serviceformål
13. Kodeordet-reset
14. Reset-tast
15. Power LED
16. Sikkerhedsskruer
17. Gennemføringssted, hvis der ønskes kabelføring i siden
18. Holder med 3 akser

(SE)

10. Audioingång
11. Audioutgång
12. En andra videoutgång för kamera anordning
13. Lösenord-reset
14. Reset-knapp
15. LED zasilania
16. Säkerhetsskruvar
17. Utbrottsställe om kabelstyrning behövs på sidan
18. Hållare med 3 axlar

(PL)

10. Wejścia audio
11. Wyjście audio
12. Analogowe wyjście wideo do celów serwisowych
13. Hasło-reset
14. Przycisk Reset
15. LED zasilania
16. Śruby zabezpieczające
17. Maskownica wylamywalna, jeśli kabel ma być prowadzony z boku
18. 3-osiovy uchwyty

(IT)

10. Uscita audio
11. Ingresso audio
12. Uscita video analogica per operazioni di manutenzione
13. Password-reset
14. Tasto reset
15. LED Power
16. Viti di sicurezza
17. Punto di rottura, per un'eventuale passaggio laterale dei cavi
18. Supporto a 3 assi

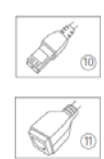
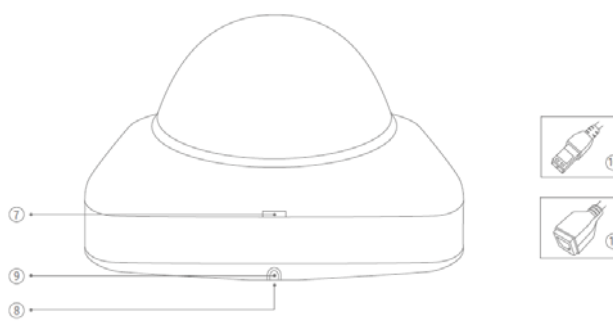
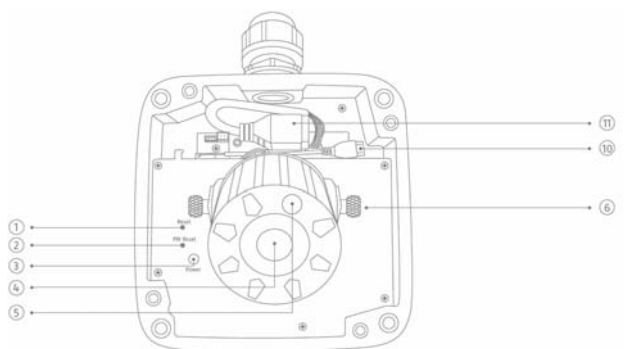
(ES)

10. Entrada de audio
11. Salida de audio
12. Salida de vídeo analógica para fines de mantenimiento
13. Reset alimentación
14. Contraseña-reset
15. LED de alimentación
16. Tornillos de seguridad
17. Punto de rotura si se desea un tendido lateral de los cables
18. Soporte triaxial

(RU)

10. звуковой вход
11. звуковой выход
12. Аналоговый видеовыход для сервисного обслуживания
13. Сброс пароля
14. пароль-перезагрузки
15. Светодиод питания
16. Стопорные винты
17. Место выламывания, если требуется боковая прокладка кабеля
18. 3-осевой кронштейн для крепления

TVIP92300



(DE)

1. Reset Taste / Zoom In
2. Passwort Reset Taste / Zoom Out
3. Status LED für Spannungsversorgung 12 V
4. Objektiv
5. Lichtsensor
6. Fixierschrauben für Kameramodul

(GB)

1. Reset button / Zoom In
2. Password reset / Zoom Out
3. Status LED for 12 V power supply
4. Lens
5. Photo sensor
6. Fixing screws for camera module

(FR)

1. Touche reset/ Zoom In
2. Réinitialisation de mot de passe / Zoom Out
3. LED d'état pour l'alimentation électrique 12 V
4. Objectif
5. Photodétecteur
6. Vis de fixation pour le module de caméra

(NL)

1. Resetknop / Zoom In
2. Wachtwoord reset / Zoom Out
3. Status-LED voor de stroomvoorziening 12 V
4. Objectief
5. Lichtsensor
6. Fixeerschroeven voor cameramodule

(DK)

1. Reset-tast/ Zoom In
2. Reset af kodeord / Zoom Out
3. Status-LED til 12-V-spændingsforsyning
4. Objektiv
5. Lyssensor
6. Fastgørelsesskruer til kameramodul

(SE)

1. Återställningsknapp/ Zoom In
2. Lösenordsåterställning / Zoom Out
3. Status-LED för spänningsförsörjning 12 V
4. Objektiv
5. Ljussensor
6. Fästskruvar för kameramodul

(PL)

1. Przycisk resetowania/ Zoom In
2. Reset hasła / Zoom Out
3. Dioda LED zasilania 12 V
4. Obiektyw
5. Czujnik światła
6. Śruby mocujące do modułu kamery

(IT)

1. Tasto reset/ Zoom In
2. Reset password/ Zoom Out
3. LED di stato per alimentazione di tensione 12 V
4. Obiettivo
5. Fotosensore
6. Viti di fissaggio per modulo per videocamera

(ES)

1. Tecla Reset / Zoom In
2. Restablecimiento de contraseña / Zoom Out
3. LED de estado para la alimentación de tensión de 12 V
4. Objetivo
5. Fotocelda
6. Tornillos de fijación para el módulo de cámara

(RU)

1. Кнопка сброса / Zoom In
2. Сброс пароля / Zoom Out
3. Светодиод состояния для электропитания 12 В
4. Объектив
5. Световой датчик
6. Фиксирующие винты для модуля камеры

(DE)

7. Aussparung um Abdeckung zu lösen
8. Aussparung verdeckte Kabelführung
9. Ausbruchstelle, falls seitliche Kabelführung gewünscht
10. Spannungsversorgung 12 V
11. RJ45 Anschluss, PoE fähig

(GB)

7. Recess for removing the cover
8. Recess for concealed cable routing
9. Breakout point, if lateral cable routing is desired
10. 12 V power supply
11. RJ45 connection, PoE capable

(FR)

7. Encoche pour retirer le cache
8. Niche câblage caché
9. Point de passage en cas de câblage latéral
10. Alimentation électrique 12 V
11. Connexion RJ45, compatible PoE

(NL)

7. Uitsparing om afdekking los te maken
8. Uitsparing verborgen kabeldoorvoer
9. Breukpunt, indien zijdelingse kabelgeleiding gewenst
10. Stroomvoorziening 12 V
11. RJ45-aansluiting, PoE compatibel

(DK)

7. Udfæsning til at løse afdækningen
8. Udfæsning til skjult kabelføring
9. Gennemførselssted, hvis der ønskes kabelføring i siden
10. Spændingsforsyning 12 V
11. RJ45-tilslutning, PoE-egnet

(SE)

7. Urtag för att lossa kåpa
8. Urtag, dold kabeldragning
9. Utbrottsställe om kabelstyrning behövs på sidan
10. Spänningsförsörjning 12 V
11. RJ45-anslutning, PoE-kompatibel

(PL)

7. Luka na poluzowanie pokrywy
8. Luka w celu ukrytego prowadzenia kabli
9. Maskownica wylamywalna, jeśli kabel ma być prowadzony z boku
10. Napięcie zasilające 12 V
11. Złącze RJ45, możliwość zastosowania z PoE

(IT)

7. Rientranza per sbloccare la copertura
8. Foro per cablaggio nascosto
9. Punto di rottura, per un'eventuale passaggio laterale dei cavi
10. Alimentazione di tensione 12 V
11. Connettore RJ45, compatibile con PoE

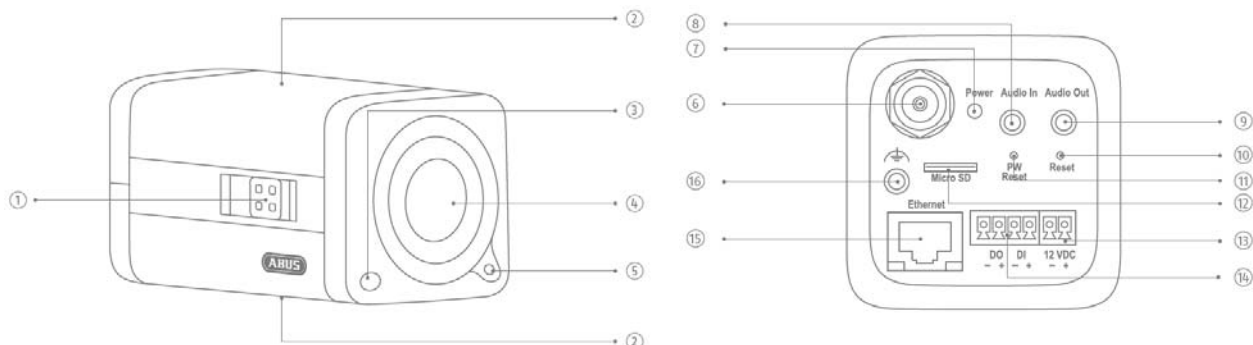
(ES)

7. Orificio para soltar la cubierta
8. Orificio para el tendido de cables oculto
9. Punto de rotura si se desea un tendido lateral de los cables
10. Alimentación de tensión 12 V
11. Conexión RJ45, apta para PoE

(RU)

7. Выемка для снятия покрытия
8. Выемка для скрытой проводки кабеля
9. Место выламывания, если требуется боковая прокладка кабеля
10. Электропитание 12 В
11. Разъем RJ45, с поддержкой PoE

TVIP92500



DE

1. Objektiv-Anschluss
2. 1/4" Zoll Gewinde auf Ober- und Unterseite
3. Status LED
4. Objektiv-Sockel (CS-Mount)
5. Lichtsensor

GB

1. Lens connection
2. 1/4 inch thread on top and bottom sides
3. Status LED
4. Lens base (CS mount)
5. Photo sensor

FR

1. Raccordement d'objectif
2. Filetage 1/4" sur la partie supérieure et inférieure
3. LED d'état
4. Culot d'objectif (CS mount)
5. Photodétecteur

NL

1. Objectief-aansluiting
2. 1/4" inch schroefdraad aan bovenen onderzijde
3. Status-LED
4. Objectiefadapter (CS-mount)
5. Lichtsensor

DK

1. Objektiv tilslutning
2. 1/4-tommers gevind på over- og underside
3. Status-LED
4. Objektiv-sokkel (CS-Mount)
5. Lyssensor

SE

1. Objektivanslutning
2. 1/4-tumgänga på ovan- och undersida
3. Statuslysdiod
4. Objektivsockel (CS-gänga)
5. Ljussensor

PL

1. Złącze obiektywu
2. Gwint 1/4" cala na spodzie lub na wierzchu
3. Dioda LED stanu
4. Gniazdo obiektywu (CS-Mount)
5. Czujnik światła

IT

1. Collegamento obiettivo
2. Filettatura da 1/4" su lato superiore e inferiore
3. LED di stato
4. Base obiettivo (supporto CS)
5. Fotosensore

ES

1. Conexión del objetivo
2. Rosca de 1/4" en la parte superior y la parte inferior
3. LED de estado
4. Zócalo del objetivo (soporte CS)
5. Fotorcelda

RU

1. Крепление объектива
2. "1/4-дюймовая резьба сверху и снизу
3. Светодиод состояния
4. Основание объектива (крепление резьбой CS-Mount)
5. Световой датчик

DE

6. Analoger Videoausgang für Servicezwecke
7. Status LED für Spannungsversorgung 12 V
8. Audioeingang
9. Audioausgang
10. Reset Taste
11. Passwort Reset Taste
12. Micro SD Karten Slot
13. Spannungsversorgung 12 V
14. Alarmein- und -ausgang
15. RJ45 Anschluss, PoE fähig
16. Masseanschluss

GB

6. Analogue video output for service
7. Status LED for 12 V power supply
8. Audio input
9. Audio output
10. Reset button
11. Password reset
12. Micro SD card slot
13. 12 V power supply
14. Alarm input and output
15. RJ45 connection, PoE capable
16. Earth connection

FR

6. Sortie vidéo analogique à des fins de maintenance
7. LED d'état pour l'alimentation électrique 12 V
8. Entrée audio
9. Sortie audio
10. Touche reset
11. Réinitialisation de mot de passe
12. Fente pour carte micro SD
13. Alimentation électrique 12 V
14. Entrée et sortie d'alarme
15. Connexion RJ45, compatible PoE
16. Raccordement à la masse

NL

6. Analoge video-uitgang voor servicedoeleinden
7. Status-LED voor de stroomvoorziening 12 V
8. Audioingang
9. Audiouitgang
10. Resetknop
11. Wachtwoord reset
12. Gleuf microSD-kaart
13. Stroomvoorziening 12 V
14. Alarm in- en uitgang
15. RJ45-aansluiting, PoE compatibel
16. Massa-aansluiting

DK

6. Analog videoudgang til serviceformål
7. Status-LED til 12-V-spændingsforsyning
8. Audioindgang
9. Audioudgang
10. Reset-tast
11. Reset af kodeord
12. MicroSD-kort-slot
13. Spændingsforsyning 12 V
14. Alarmindgang og -udgang
15. RJ45-tilslutning, PoE-egnet
16. Stelforbindelse

SE

6. En andra videoutgång för kamera anordning
7. Status-LED för spänningsförsörjning 12 V
8. Audioingång
9. Audioutgång
10. Återställningsknapp
11. Lösenordsåterställning
12. Uttag, MicroSD-kort
13. Spänningsförsörjning 12 V
14. Larmingång och -utgång
15. RJ45-anlutning, PoE-kompatibel
16. Jordanslutning

PL

6. Analogowe wyjście wideo do celów serwisowych
7. Dioda LED zasilania 12 V
8. Wejście audio
9. Wyjście audio
10. Przycisk resetowania
11. Reset hasła
12. Gniazdo kart MicroSD
13. Napięcie zasilające 12 V
14. Wejście i wyjście alarmu
15. Złącze RJ45, możliwość zastosowania z PoE
16. Przewód do masy

IT

6. Uscita video analogica per operazioni di manutenzione
7. LED di stato per alimentazione di tensione 12 V
8. Uscita audio
9. Ingresso audio
10. Tasto reset
11. Reset password
12. Slot per schede microSD
13. Alimentazione di tensione 12 V
14. Ingresso e uscita allarme
15. Connettore RJ45, compatibile con PoE
16. Collegamento a massa

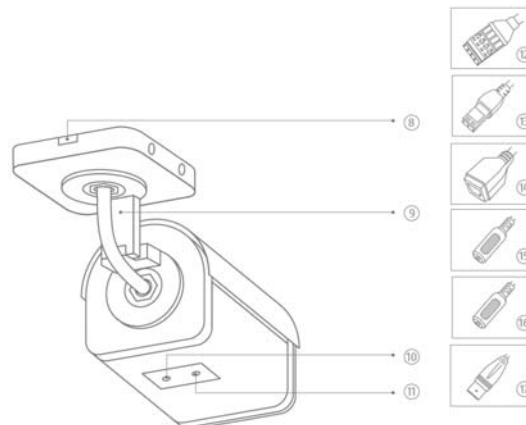
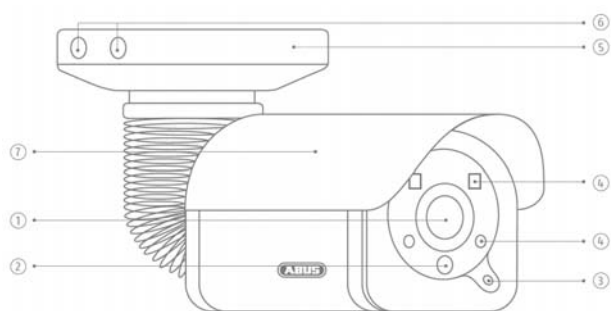
ES

6. Salida de vídeo analógica para fines de mantenimiento
7. LED de estado para la alimentación de tensión de 12 V
8. Entrada de audio
9. Salida de audio
10. Tecla Reset
11. Restablecimiento de contraseña
12. Ranura para tarjetas micro SD
13. Alimentación de tensión 12 V
14. Entrada y salida de alarma
15. Conexión RJ45, apta para PoE
16. Conexión a tierra

RU

6. Аналоговый видеовыход для сервисного обслуживания
7. Светодиод состояния для электропитания 12 В
8. звуковой вход
9. звуковой выход
10. Кнопка сброса
11. Сброс пароля
12. Слот для карты MicroSD
13. Электропитание 12 В
14. Вход и выход сигналов тревоги
15. Разъем RJ45, с поддержкой PoE
16. Заземление

TVIP92600



(DE)

1. Objektiv
2. Lichtsenor
3. Status LED
4. IR LED
5. Bodenplatte
6. Sicherheitschrauben
7. Sonnendach

(GB)

1. Lens
2. Photo sensor
3. Status LED
4. IR LEDs
5. Base plate
6. Safety screws
7. Sun shield

(FR)

1. Objectif
2. Photodétecteur
3. LED d'état
4. LED IR
5. Socle
6. Vis de sécurité
7. Pare-soleil

(NL)

1. Objectief
2. Lichtsensor
3. Status-LED
4. IR-LED's
5. Bodemplaat
6. Veiligheidsschroeven
7. Zonnekap

(DK)

1. Objektiv
2. lysensor
3. Status LED
4. IR-LED'er
5. Bundplade
6. Sikkerhedsskruer
7. Solskærm

(SE)

1. Objektiv
2. Ljussensor
3. Statuslysdiod
4. IR-lysdioder
5. Golvplatta
6. Säkerhetsskruvar
7. Soltak

(PL)

1. Obiektyw
2. Czujnik światła
3. Dioda LED stanu
4. Diody IR LED
5. Podstawa
6. Śruby zabezpieczające
7. Daszek przeciwsloneczny

(IT)

1. Obiettivo
2. Fotosensore
3. LED di stato
4. LED IR
5. Piastra di base
6. Viti di sicurezza
7. Aletta parasole

(ES)

1. Objetivo
2. Fococelda
3. LED de estado
4. LED de infrarrojos
5. Base
6. Tornillos de seguridad
7. Techo parasol

(RU)

1. Объектив
2. Световой датчик
3. Светодиод состояния
4. ИК-светодиоды
5. Опорная плита
6. Стопорные винты
7. Козырек от солнца

(DE)

8. Ausbruchsstelle, falls seitliche Kabelführung gewünscht
9. 3-Achsenhalterung
10. Passwort Reset Taste
11. Reset Taste
12. Alarmein- und -ausgang
13. Spannungsversorgung 12 VDC
14. RJ45 Anschluss, PoE fähig
15. Audioeingang
16. Audioausgang
17. Analoger Videoausgang für Servicezwecke

(GB)

8. Breakout point, if lateral cable routing is desired
9. 3-axle mount
10. Password reset
11. Reset button
12. Alarm input and output
13. Power supply 12 VDC
14. RJ45 connection, PoE capable
15. Audio input
16. Audio output
17. Analogue video output for service

(FR)

8. Point de passage en cas de câblage latéral
9. Support 3 axes
10. Réinitialisation de mot de passe
11. Touche Reset
12. Entrée et sortie d'alarme
13. Alimentation électrique 12 VDC
14. Connexion RJ45, compatible PoE
15. Entrée audio
16. Sortie audio
17. Sortie vidéo analogique à des fins de maintenance

(NL)

8. Uitbrekshot voor zijdelingse zijdelingse kabeldoorvoer
9. 3-assige houder
10. Wachtwoord reset
11. Resetknop
12. Alarm in- en uitgang
13. Stroomvoorziening 12 VDC
14. RJ45-aansluiting, PoE compatibel
15. Audioingang
16. Audiouitgang
17. Analoge video-uitgang voor servicedoeleinden

(DK)

8. Gennemførselssted, hvis der ønskes kabelføring i siden
9. Holder med 3 akser
10. Reset af kodeord
11. Reset-tast
12. Alarmindgang og -udgang
13. Spændingsforsyning 12 VDC
14. RJ45-tilslutning, PoE egnet
15. Audioindgang
16. Audioudgang
17. Analog videooutput til serviceformål

(SE)

8. Utbrottsställe om kabelstyrning behövs på sidan
9. Hållare med 3 axlar
10. Lösenordsåterställning
11. Återställningsknapp
12. Larmingång och -utgång
13. Spänningsförsörjning 12 VDC
14. RJ45-anslutning, PoE kompatibel
15. Audioingång
16. Audioutgång
17. En andra videoutgång för kamera anordning

(PL)

8. Maskownica wyłamywalna, jeśli kabel ma być prowadzony z boku
9. Reset hasta
10. Przycisk resetowania
11. Wejście i wyjście alarmu
12. Napięcie zasilające 12 VDC
13. Złącze RJ45, możliwość zastosowania z PoE
14. Wejście audio
15. Wyjście audio
16. Analogowe wyjście wideo do celów serwisowych

(IT)

8. Punto di rottura, per un'eventuale passaggio laterale dei cavi
9. Supporto a 3 assi
10. Reset password
11. Tasto reset
12. Ingresso e uscita allarme
13. Alimentazione di tensione 12 VDC
14. Connettore RJ45, compatibile con PoE
15. Uscita audio
16. Ingresso audio
17. Uscita video analogica per operazioni di manutenzione

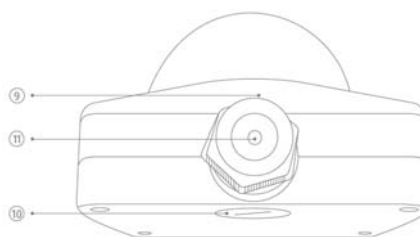
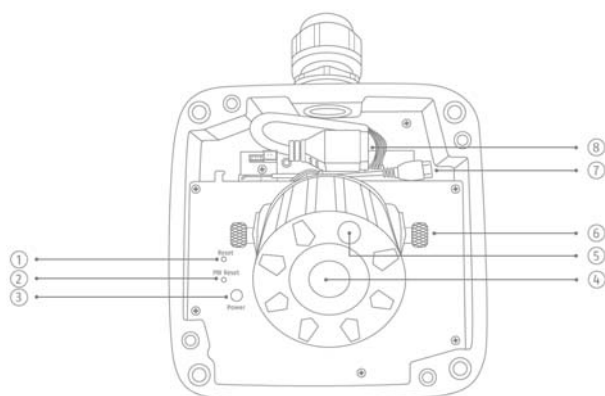
(ES)

8. Punto de rotura si se desea un tendido lateral de los cables
9. Soporte triaxial
10. Restablecimiento de contraseña
11. Tecla Reset
12. Entrada y salida de alarma
13. Alimentación de tensión 12 VDC
14. Conexión RJ45, apta para PoE
15. Entrada de audio
16. Salida de audio
17. Salida de vídeo analógica para

(RU)

8. Место выплывания, если требуется боковая прокладка кабеля
9. 3-осевой кронштейн для крепления
10. Сброс пароля
11. Кнопка сброса
12. Вход и выход сигнала тревоги
13. Электроснабжение 12 Вольт
14. Порт RJ45, способен PoE
15. звуковой вход
16. звуковой выход
17. Аналоговый видеовыход для сервисного обслуживания

TVIP92700



(DE)

1. Reset Taste / Zoom In
2. Passwort Reset Taste / Zoom Out
3. Status LED für Spannungsversorgung 12 V
4. Objektiv
5. Lichtsensor
6. Fixierschrauben für Kameramodul

(GB)

1. Reset button / Zoom In
2. Password reset / Zoom Out
3. Status LED for 12 V power supply
4. Lens
5. Photo sensor
6. Fixing screws for camera module

(FR)

1. Touche reset / Zoom In
2. Réinitialisation de mot de passe / Zoom Out
3. LED d'état pour l'alimentation électrique 12 V
4. Objectif
5. Photodétecteur
6. Vis de fixation pour le module de caméra

(NL)

1. Resetknop / Zoom In
2. Wachtwoord reset / Zoom Out
3. Status-LED voor de stroomvoorziening 12 V
4. Objectief
5. Lichtsensor
6. Fixeerschroeven voor cameramodule

(DK)

1. Reset-tast / Zoom In
2. Reset af kodeord / Zoom Out
3. Status-LED til 12-V-spændingsforsyning
4. Objektiv
5. Ljussensor
6. Fastgørelsesskruer til kameramodul

(SE)

1. Återställningsknapp / Zoom In
2. Lösenordsåterställning / Zoom Out
3. Status-LED för spänningsförsörjning 12 V
4. Objektiv
5. Ljussensor
6. Fästsruvar för kameramodul

(PL)

1. Przycisk resetowania / Zoom In
2. Reset hasła / Zoom Out
3. Dioda LED zasilania 12 V
4. Obiektyw
5. Czujnik światła
6. Śruby mocujące do modułu kamery

(IT)

1. Tasto reset / Zoom In
2. Reset password / Zoom Out
3. LED di stato per alimentazione di tensione 12 V
4. Obiettivo
5. Fotosensore
6. Viti di fissaggio per modulo per videocamera

(ES)

1. Tecla Reset / Zoom In
2. Restablecimiento de contraseña / Zoom Out
3. LED de estado para la alimentación de tensión de 12 V
4. Objetivo
5. Fococelda
6. Tornillos de fijación para el módulo de cámara

(RU)

1. Кнопка сброса / Zoom In
2. Сброс пароля / Zoom Out
3. Светодиод состояния для электропитания 12 В
4. Объектив
5. Световой датчик
6. Фиксирующие винты для модуля камеры

(DE)

7. Spannungsversorgung 12 V
8. RJ45 Anschluss, PoE fähig
9. Aussparung um Abdeckung zu lösen
10. Aussparung Verdeckte Kabelführung
11. PG-Verschraubung M25 für seitliche Kabelführung

(GB)

7. 12 V power supply
8. RJ45 connection, PoE capable
9. Recess for removing the cover
10. Recess for concealed cable routing
11. PG screw connection M25 for lateral cable routing

(FR)

7. Alimentation électrique 12 V
8. Connexion RJ45, compatible PoE
9. Encoche pour retirer le cache
10. Niche câblage caché
11. Vis PG M25 pour passage latéral du câblage

(NL)

7. Stroomvoorziening 12 V
8. RJ45-aansluiting, PoE compatibel
9. Uitsparing om afdekking los te maken
10. Uitsparing verborgen kabeldoorvoer
11. PG-schroefverbinding M25 voor kabeldoorvoer aan zijkant

(DK)

7. Spændingsforsyning 12 V
8. RJ45-tilslutning, PoE-egnet
9. Udfræsning til at løse afdækningen
10. Udfræsning til skjult kabelføring
11. PG-forskrivning M25 til kabelføring i siden

(SE)

7. Spänningsförsörjning 12 V
8. RJ45-anslutning, PoE-kompatibel
9. Urtag för att lossa kåpa
10. Urtag, dold kabeldragning
11. PG-förskrivning M25 för kabeldragning på sidan

(PL)

7. Napięcie zasilające 12 V
8. Złącze RJ45, możliwość zastosowania z PoE
9. Luka na poluzowanie pokrywy
10. Luka w celu ukrytego prowadzenia kabli
11. Złącze śrubowe PG M25 w celu boczego poprowadzenia kabli

(IT)

7. Alimentazione di tensione 12 V
8. Connettore RJ45, compatibile con PoE
9. Rientranza per sbloccare la copertura
10. Foro per cablaggio nascosto
11. Passacavo PG M25 per cablaggio laterale

(ES)


7. Alimentación de tensión 12 V
8. Conexión RJ45, apta para PoE
9. Orificio para soltar la cubierta
10. Orificio para el tendido de cables oculto
11. Conexión roscada PG M25 para un tendido de cables lateral

(RU)

7. Электропитание 12 В
8. Разъем RJ45, с поддержкой PoE
9. Выемка для снятия покрытия
10. Выемка для скрытой проводки кабеля
11. Резьбовое соединение PG M25 для боковой проводки кабеля

6. Montering

Monteringen af kameraet beskrives i kvikguiden til det pågældende IP-kamera TVIP9XXXX.

| | |
|---|---|
|  | Når domekameraerne TVIP91700 og TVIP92700 monteres, skal du være opmærksom på, at den medfølgende tørremiddelpose anbringes inde i kameraet, inden domens kuppel sættes på. Posen skal anbringes i nærheden af bundpladen. Posen må ikke ligge i objektivets synsfelt. Posen på ikke lægges lige bag objektivet eller kameraets printplade. |
|---|---|

6.2 *Trækning af kabler*


Følgende anvisninger skal overholdes, når der trækkes kabler:

TVIP91100 / TVIP92100

Hvis kablet trækkes i siden, findes der en udsparring til kablet på bundpladen. Brug en tang til at løsne udsparringen. Brug desuden en fil til at afpudse kanterne på udsparringen.

TVIP91300 / TVIP92300

Hvis kablet trækkes i siden, findes der en udsparring til kablet. Brug en smal og flad skruetrækker til at fjerne udsparringen af plast.

| | |
|---|--|
|  | Fra fabrikkens side er disse kameraer udstyret med korte tilslutningskabler til netværk (RJ45), spændingsforsyning (hunstik) og analog videoudgang. Dermed kan tilslutningen foretages inde i kameraet. I det mest enkle tilfælde er der kun brug for et netværkskabel med Power over Ethernet-spændingsforsyning til at drive kameraet. Hvis der er brug for funktionerne indgang, udgang eller audioind-/udgang (kun TVIP92300), er det kun nødvendigt at installere et udvidet tilslutningskabel (til TVIP91300: TVAC40700; til TVIP92300: TVAC40720). |
|---|--|

TVIP92500


Når du trækker kabler, skal du være opmærksom på, at der ikke opstår mekanisk spænding ved nogle af stikforbindelserne. Desuden skal kablet fastgøres korrekt for at forhindre, at stikkene knækker.

TVIP91600 / TVIP926X0

Hvis kablet trækkes i siden, findes der en udsparring til kablet på bundpladen. Brug en tang til at løsne udsparringen. Brug desuden en fil til at afpudse kanterne på udsparringen.

TVIP91700 / TVIP92700

For denne kameratype trækkes kablet i siden eller skjult. Der er åbninger til dette på siden eller bundpladen. Den ubrugte åbning lukkes med en blindprop. Til installation iht. beskyttelsesklasse IP66 skal den medfølgende kabelforskruning bruges (til side og bund). Hvis det valgfri loftbeslag (TVAC31310) bruges, kan kabelforskrningen udelades, da der skabes tæthed mellem loftbeslagets plade og domekameraet.

| | |
|---|--|
|  | <p>Fra fabrikens side er disse kameraer udstyret med korte tilslutningskabler til netværk (RJ45), spændingsforsyning (hunstik) og analog videoudgang. Dermed kan tilslutningen foretages inde i kameraet. I det mest enkle tilfælde er der kun brug for et netværkskabel med Power over Ethernet-spændingsforsyning til at drive kameraet.</p> <p>Hvis der er brug for funktionerne indgang, udgang eller audioind-/udgang (kun TVIP92300), er det kun nødvendigt at installere et udvidet tilslutningskabel (til TVIP91300: TVAC40700; til TVIP92300: TVAC40720).</p> |
|---|--|

6.3 Strømforsyning

Før du begynder installationen, skal du sikre, at forsyningsspændingen og kameraets nominelle spænding stemmer overens.





Spændingsforsyning 12 V DC

TVIP9XXXX

Kameraerne har en 12 V DC spændingsforsyning. Vær opmærksom på polariteten ved tilslutningen. Polariteten er mærket med "+" og "-".

Alle kameraer har desuden Power over Ethernet (PoE) til direkte forsyning af kameraet via netværkskablet.

| | |
|---|---|
|  | <p>Hvis kameraet har funktionen "Optagelse ved netværksudfald", og denne funktion skal bruges, skal kameraet forsynes via tilslutningsklemmen på 12 VDC (ingen anvendelse af PoE).</p> |
|  | <p>Hvis PoE anvendes, skal du være opmærksom på netværks-switchens effektbudget. Du skal være opmærksom på, at alle netværksporte giver den maksimale effekt, der kræves af standarden (15,4 watt pr. netværksport). Hvis netværks-switchen fordeler effekten dynamisk via alle porte, kan der opstå flaskehalse.</p> |

6.4 Placering af netværkskablet

Netværkskablets (CAT7) maksimale længde fra kamera til næste aktive netværkspunkt (f.eks. netværks-switch) bør ikke være mere end 100 meter.

6.5 Justering af kameraet

Justeringen af kameraet beskrives i kvikguiden til det pågældende IP-kamera TVIP9XXXX.

6.6 Zoom- og fokusindstilling

TVIP91100 / TVIP91300 / TVIP91600 / TVIP91700

Kameraerne har et indbygget fast objektiv. Brændvidden er bestemt via objektivet, og fokuseringen er foretaget fra fabrikkens side. Det er ikke muligt at ændre synsvinkel eller fokusering.

TVIP92100 / TVIP92300 / TVIP926X0 / TVIP92700

Kameraerne har et indbygget Motor-Vario-zoom-objektiv. Det er muligt at ændre zoomfaktoren og tilpasse fokuseringen via kameraets weboverflade ("master"- eller "installer"-adgang).

Zoomfaktoren kan ændres i trin, hvor fokuseringen indstilles automatisk for hver af disse zoomfaktorer. Det er muligt at ændre fokuseringen for hver zoomfaktor via weboverfladen ("master"- eller "installer"-adgang). Ændringen gemmes i kameraet. Hvis der gennemføres en fabriksnulstilling af kameraet, genskabes det zoom-/fokus-forhold, der var indstillet fra fabrikkens side.

Zoomfunktionen kan desuden betjenes via begge reset-taster. En mere udførlig beskrivelse findes under punkt 6.10 "Genskabelse af fabriksindstillinger (reset)".

TVIP92500


Zoom- og fokusindstilling foretages manuelt på det objektiv, der skal installeres (objektiv følger ikke med i kassen).

6.7 Placering af det valgfrie tilslutningskabel til TVIP9X300 og TVIP9X700

Via de valgfrie tilslutningskabler TVAC40700, TVAC40710, TVAC40720 og TVAC40730 udvides de passende domekameraer med følgende interfaces:

| | TVAC40700 | TVAC40710 | TVAC40720 | TVAC40730 |
|-------------------------------|-----------|-----------|-----------|-----------|
| Passer til | TVIP91300 | TVIP91700 | TVIP92300 | TVIP92700 |
| Audioindgang, 3,5 mm jackstik | - | - | √ | √ |
| Audioudgang, 3,5 mm jackstik | - | - | √ | √ |
| 1 x indgang | √ | √ | √ | √ |
| 1 x udgang | √ | √ | √ | √ |
| Videoudgang, BNC, 1Vss | - | - | √ | √ |

6.8 Indgang og udgang

| | |
|---|---|
|  | De maksimale belastningsværdier skal overholdes, ellers kan kameraet blive beskadiget, så det ikke kan repareres. |
|---|---|

| | Betegnelse | Henvisninger vedr. tilslutning |
|---------|------------|---|
| Indgang | DI+ | 5 VDC ~12 V DC, maks. 50 mA |
| | DI- | |
| Udgang | DO+ | Maks. 60 V DC/AC, maks. 400 mA, Ron=1,4 ohm (foto-relæ) |
| | DO- | |

6.9 Status-visninger

TVIP91100 / TVIP91300 / TVIP91600 / TVIP91700

Som statusvisning findes kun displayet for spændingsforsyningen.

TVIP92100 / TVIP92300 / TVIP92500 / TVIP926X0 / TVIP92700

| Display LED | Funktion |
|--|---|
| LED til visning af forsyningsspændingen (grøn) | Hvis LED'en konstant er aktiv, er forsyningsspændingen korrekt og til stede. |
| Status-LED (blå) | a) LED blinker 1/s -> Kamera starter, boot-proces b) LED inaktiv (LED til visning af forsyningsspændingen er konstant aktiv) -> Kameraets startproces er afsluttet, funktionstilstand normal c) LED konstant tændt -> Fejl. Netværksforbindelse ikke mulig. Hvis det ikke er muligt at få adgang til kameraet, kan du forsøge at nulstille kameraet via reset-tasten. |

6.10 Tilslutningshenvisninger vedr. audioindgang og audioudgang

Følger!

6.11 Gendannelse af fabriksindstillingerne (reset)

Genskabelse af kodeord til "master"-adgangen

1. Gør kameraet spændingsløst.
2. Tryk på tasten "PW reset" på kameraet, og hold den nede.
3. Slut nu spændingsforsyningen til kameraet (via 2-bens spændingsforsyning eller Power over Ethernet), og hold tasten "PW reset" nede i 30 sekunder mere.

Gendannelse af alle kameraets indstillinger

1. Gør kameraet spændingsløst.
2. Tryk på tasten "Reset" på kameraet, og hold den nede.
3. Slut nu spændingsforsyningen til kameraet (via 2-bens spændingsforsyning eller Power over Ethernet), og hold tasten "Reset" nede i 30 sekunder mere.

Anden anvendelse af reset-tasterne

Denne funktion gælder kun for TVIP92100, TVIP92300, TVIP926X0 og TVIP92700.

Hvis kameraet har afsluttet startprocessen (status LED inaktiv, LED til spændingsforsyning aktiv), har begge reset-taster funktionen for zoom ind og zoom ud.

6.12 Udskiftning af domekuppel

TVIP91300 / TVIP92300 / TVIP91700 / TVIP92700

Ved behov fås der en tonet kuppel til de nævnte IP-domekameraer (ABUS artikelnummer TVAC31065).

Gå frem på følgende måde for at installere kuplen:

1. Fjern domekameraets kuppel ved at løsne de 4 fastgørelsesskruer (kuppel med kuppelring).
2. Løsn de 4 fastgørelsesskruer på undersiden af domekuplen.
3. Tag kuplen ud af kuppelringen.
4. Sæt den tonede kuppel ind i kuppelringen.
5. Sæt fastgørelsesringen på undersiden af kuppelringen, og fastgør de 4 fastgørelsesskruer.

7. Første idriftsættelse

7.1 Anvendelse af ABUS IP Installer til kamasøgning

Installer og start ABUS IP Installer fra den medfølgende software-cd (findes også på ABUS' hjemmeside www.abus.com under det enkelte produkt).

IP-kameraet skulle nu komme frem på listen, eventuelt endnu ikke med den IP-adresse, der passer til destinationsnetværket. Kameraet IP-indstillinger kan ændres via IP Installer.

Kameraet sprogindstillinger kan ligeledes ændres via ABUS IP Installer. Dermed ændres samtidigt sprogindstillingerne for bruger master og installer (forklaring vedr. master/installer, se kapitel "Brugerkonti og kodeord"). Der kan foretages individuelle sprogindstillinger for master og installer i indstillingsmenuerne.



Det skal dog bemærkes, at sprogindstillingen for kameraets startside foretages automatisk afhængigt af sprogindstilling i driftssystemet. Hvis dette sprog ikke findes i kameraet, vises startside på engelsk.

Via knappen "Browser" kan et tidligere valgt kamera åbnes direkte i internetbrowseren (den browser, der er indstillet som standardbrowser i Windows, bruges).


| ID | Name | IP-Adresse | Typ | Firmware | M. |
|----|-----------------------------|---------------------|--------------|------------------|----|
| 1 | IR HD 720p Network Ou... | 192.168.0.132:80 | TVIP71501 | M2.1.6.04C03... | 8v |
| 2 | IR 1080p Network Outd... | 192.168.0.93:80 | TVIP72500 | M2.1.6.04_091... | 8v |
| 3 | IR Pan/Tilt 1080p Netwo... | 192.168.0.130:80 | TVIP22500 | M2.1.6.04C03... | 8v |
| 4 | TVVR36000 ABUS DVR | 192.168.0.69:80 | TVVR36000 | V2.3.6 | 8v |
| 5 | FRITZ!Box Fon WLAN 7... | 192.168.0.1:80 | avme | - | 2v |
| 6 | AXIS M3007 | 192.168.0.59:80 | M3007 | 5.55.1 | 0v |
| 7 | TVIP92700 | 192.168.0.178:10... | TVIP92700 | 0.5.9 | 8v |
| 8 | 1080p day/night real-tim... | 192.168.0.97:80 | TVIP52501 | 11111 | 0v |
| 9 | TVVR30004 ABUS DVR | 192.168.0.147 | TVVR30004 | V2.2.12 | 8v |
| 10 | OnVIF | 192.168.0.182:80 | dn:Networ... | - | df |
| 11 | IP CAMERA | 192.168.0.136 | | V5.2.0 | 8v |

7.2 Adgang til netværkskameraet via webbrowser

Tast kameraets IP-adresse ind i browserens adresselinje (i Internet Explorer skal der i tilfælde af en ændret http-port yderligere indtastes "<http://>" foran IP-adressen).




7.2.1 Generelle henvisninger vedr. anvendelse af indstillingsider

| Funktionselement | Beskrivelse |
|---|---|
|  | Gem foretagne ændringer på siden. Du skal være opmærksom på, at indstillinger først anvendes, når du har trykket på gem-knappen. |
| <input checked="" type="checkbox"/> DHCP | Funktion aktiveret |
| <input type="checkbox"/> DHCP | Funktion deaktiveret |
| <input type="text" value="ABUS Server"/> | Liste |
| <input type="text" value="192.168.0.127"/> | Indtastningsfelt |
| <input type="text" value="3"/> <input type="range" value="3"/> <small>min. max.</small> | Skyderegulator |

7.3 Installation af video-plugin

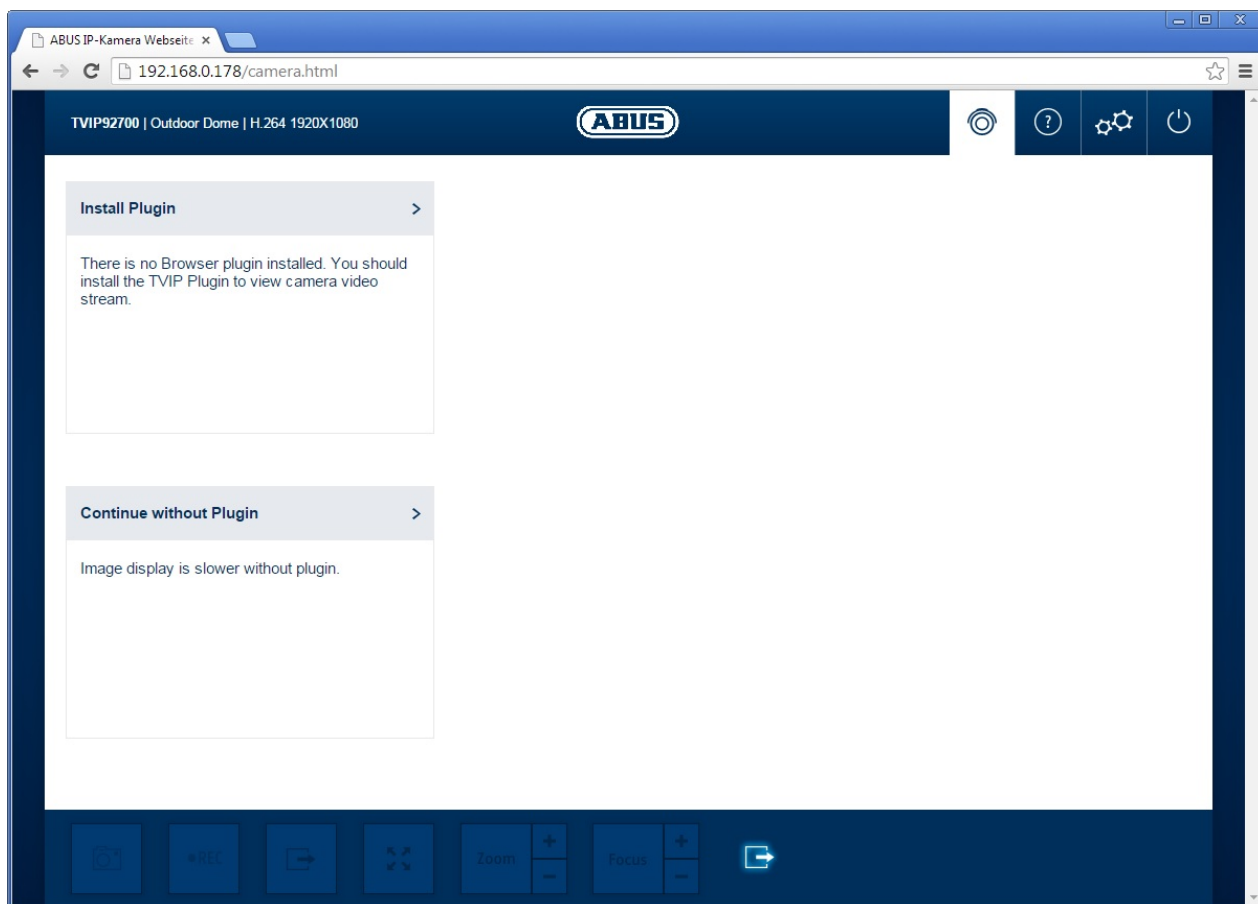
Internet Explorer

Til videovisning i Internet Explorer skal der bruges en såkaldt ActiveX-plugin. Denne plugin skal installeres i browseren. Den pågældende forespørgsel vedr. installation vises, lige efter brugernavn og kodeord er indtastet (standard: master/master).

| | |
|---|--|
|  | Hvis installationen af ActiveX-plugin i Internet Explorer blokeres, er det nødvendigt at reducere sikkerhedsindstillingerne for ActiveX-installationen/initialiseringen. |
|---|--|

Google Chrome

Til videovisning i Google Chrome-browseren bruges der en plugin. Der vises valg til installationen, lige efter brugernavn og kodeord er indtastet (standard: master/master eller installer/installer).



Henvisninger om Google Chrome: Videoplugin understøttes udelukkende for Windows-versionen af Google Chrome-browseren.

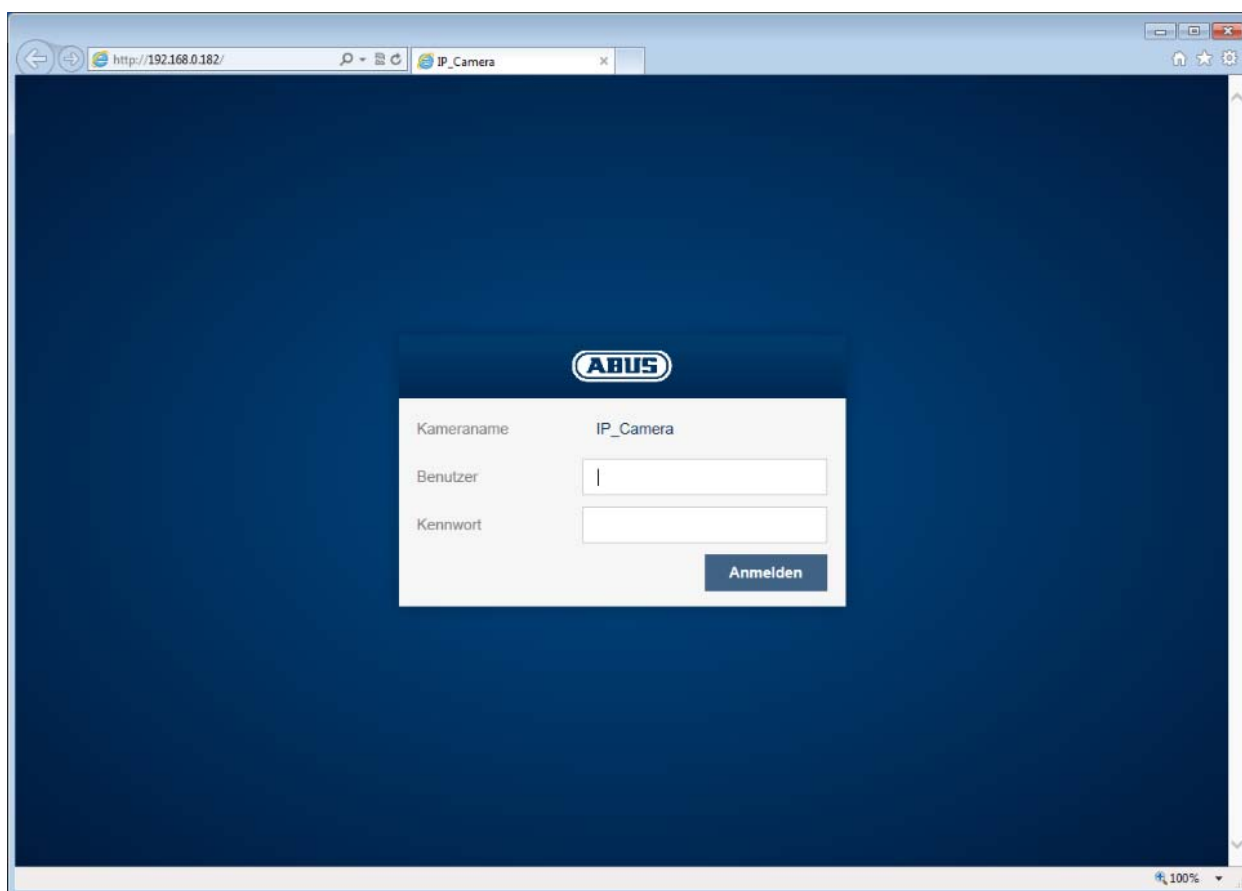
7.4 Startside (login-side)

Når IP-adressen er indtastet i browserens adresselinje, og siden er åbnet, vises startside på sproget for sprogindstillingen for Internet Explorer (Windows-indstilling).

Den enkelte brugerkonto (installer, master eller user) kan indstilles individuelt på sproget. Eksempelvis kan indstillingssiderne for "installer" vises på engelsk og websiderne for "master" på tysk.

Følgende sprog understøttes: Tysk, engelsk, fransk, hollandsk, dansk, polsk, spansk, portugisisk, svensk, italiensk, russisk.

Hvis et sprog ikke understøttes, vises websiden på engelsk.



7.5 Brugerkonti og kodeord

Oversigt over brugertyper med brugernavnets betegnelse, standardkodeord og de pågældende rettigheder:

| Brugertype | Brugernavn | Standard-kodeord | Rettigheder |
|-------------|--|--|---|
| installer | installer <kan ændres af installer> | installer <kan ændres af installer> | <ul style="list-style-type: none"> • Videovisning via webbrowser • Øjeblikkeligt billede • Lokal videooptagelse på pc • Styring af mikrofon/højtaler (ekstraudstyr) • Fuldskærmstilstand i browser • Zoom/fokusindstilling (hvis det forefindes) • Systemoversigt • Billedindstillinger for dag- og natmodus • Videostream-kvalitetsindstillinger • Indstilling for netudfaldsoptagelse • Dag-/natskift • Privatzonemaskering • IP-adresseindstillinger • Indstillinger for forbindelsesporte • DDNS-indstillinger • HTTPS-indstillinger • SMTP-indstillinger • Visning af tekst • Dato / klokkeslæt • Eksport / import / gendannelse • Firmware-update / genstart • Logfil • Indstillinger for bevægelsesgenkendelse • Alarm-management (e-mail / udgang) • Audio-parametre |
| master | master <kan ændres af master> | master <kan ændres af master> | <ul style="list-style-type: none"> • Videovisning via webbrowser • Øjeblikkeligt billede • Lokal videooptagelse på pc • Styring af mikrofon/højtaler (ekstraudstyr) • Fuldskærmstilstand i browser • Zoom/fokusindstilling (hvis det forefindes) • Tilføj, ændr, slet bruger • Spær og genåbn "installer"-adgangen • Afspilning af optagelser fra det interne lager (efter netværksudfald) |
| user | <tildeles af master> | <tildeles og kan ændres af master> | <ul style="list-style-type: none"> • Videovisning via webbrowser • Øjeblikkeligt billede • Lokal videooptagelse på pc • Styring af mikrofon/højtaler (ekstraudstyr) • Fuldskærmstilstand i browser |
| Optagelse | NVR <kan ikke ændres> | NVR <kan ændres af installer> | <ul style="list-style-type: none"> • Adgang til videostream til optagelser • Indstilling af videokvaliteten for videostream til optagelser |
| Mobiludstyr | mobil <kan ikke ændres> | mobil <kan ændres af installer> | <ul style="list-style-type: none"> • Adgang til videostream for mobile videodata • Indstilling af videokvaliteten for videostream til mobile videodata |

7.6 Integrering af kameraet i ABUS VMS / ABUS VMS Express

Følgende data kræves for at integrere kameraet i ABUS VMS / ABUS VMS Express:

- IP-adresse / domænenavn
- http-port (standard 80)
- rtsp-port (standard 554, kan ændres, registreres automatisk)
- Brugernavn: **NVR**
- Kodeord: **NVR** (kan ændres via installer-indstillinger)

7.7 Integrering af kameraet i ABUS NVR / ABUS Hybrid DVR

Følgende data kræves for at integrere kameraet i ABUS NVR / ABUS Hybrid DVR:

- IP-adresse / domænenavn
- http-port (standard 80)
- rtsp-port (standard 554, må ikke ændres)
- Brugernavn: **NVR**
- Kodeord: **NVR** (kan ændres via installer-indstillinger)

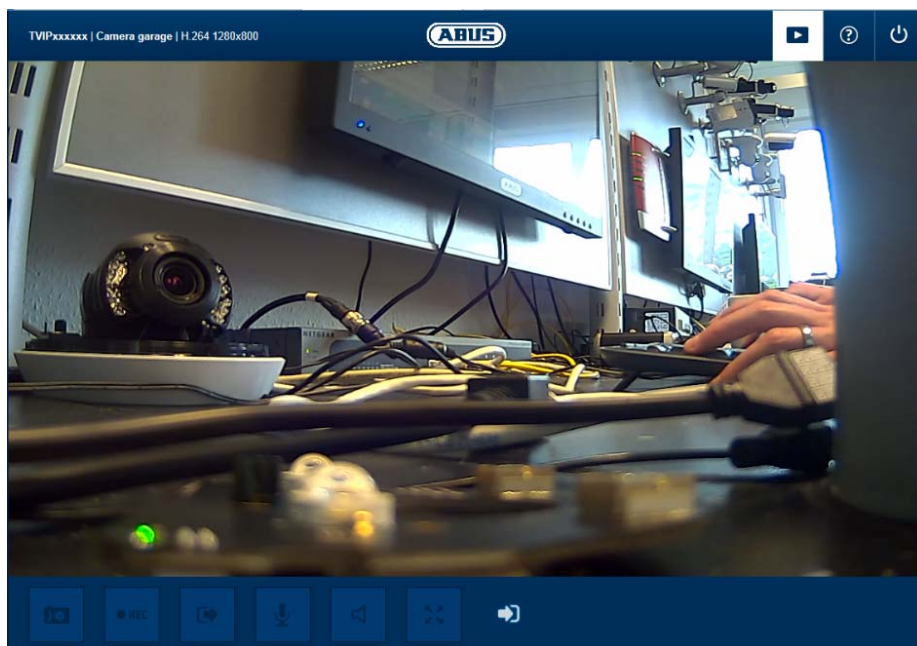
7.8 Integrering af kameraet i IPCam

Følgende data kræves for at integrere kameraet i IPCam:



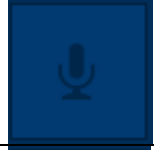



- IP-adresse / domænenavn
- http-port (standard 80)
- rtsp-port (standard 554)
- Brugernavn: **mobil**
- Kodeord: **mobile** (kan ændres via installer-indstillinger)

8. Brugermenu "User"

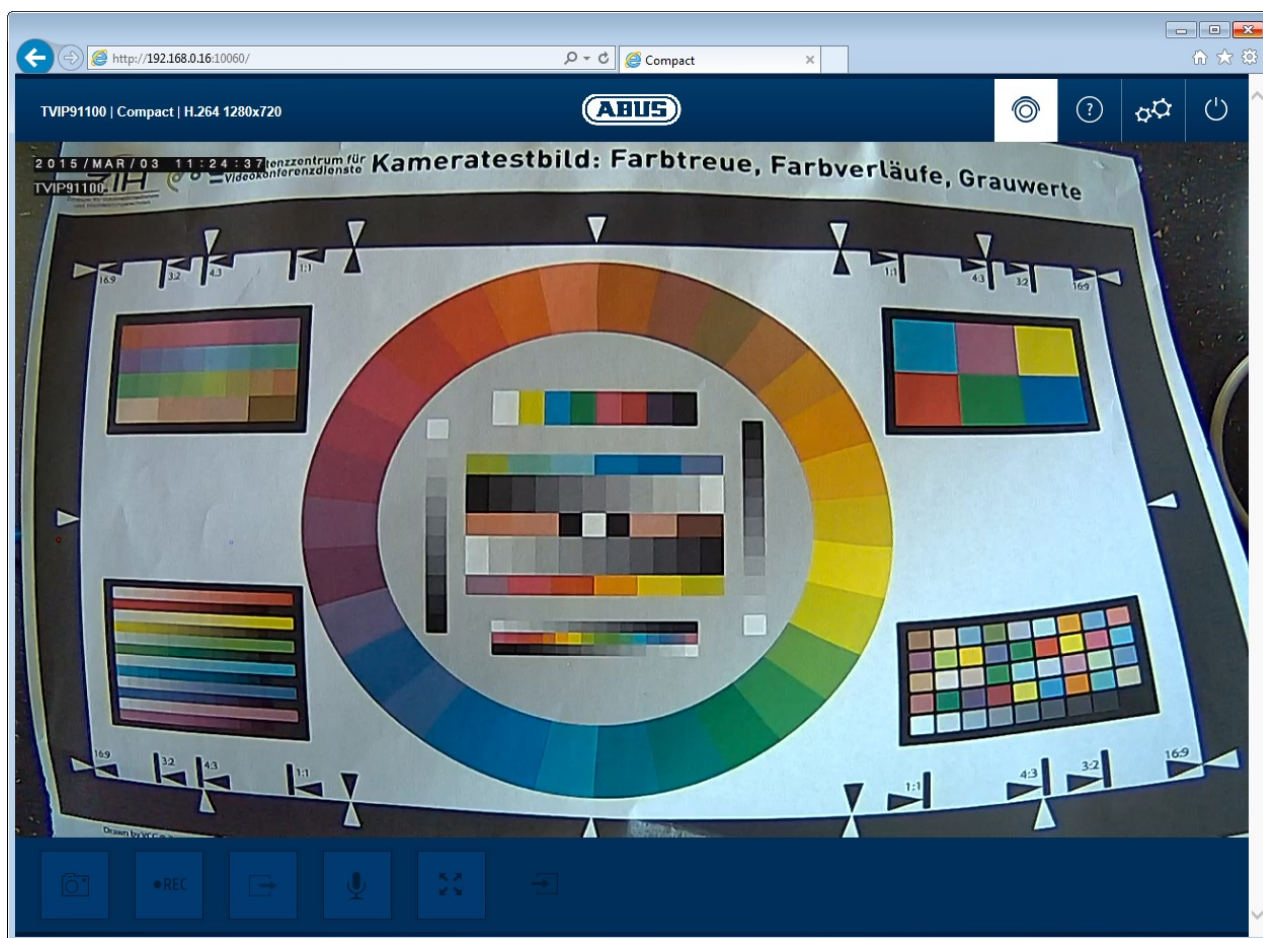
| Knap / visning på billedskærmen | Funktion |
|---------------------------------|-------------------|
| | Informationsliste |
| | Livevisning |
| | Hjælpeside |
| | Log bruger af |















| Knap / visning på billedskærmen | Funktion |
|---------------------------------|--|
| | <p>Øjeblikkeligt billede-funktion</p> <p>Denne funktion gemmer et øjeblikkeligt billede af den aktuelle videostream i JPEG-format. Billedet lægges i følgende mappe:</p> <p>C:/Bruger/<Bruger>/Egne billeder</p> |

| | |
|---|--|
|  | <p>Videofunktion</p> <p>Denne funktion gemmer en video af den aktuelle videostream i AVI-format. Videoen lægges i følgende mappe:</p> <p>C:/Bruger/<Bruger>/Egne videoer</p> |
|  | <p>Aktivering af udgang</p> <p>Via denne knap kan udgangen aktiveres eller deaktiveres manuelt (f.eks. døråbnerfunktion).</p> |
|  | <p>Frakobling af mikrofon (hvis den forefindes)</p> <p>Via denne knap kan mikrofonen i kameraet (TVIP91100) eller mikrofon i den valgfrie audioindgang deaktiveres (TVIP92xxx).</p> |
|  | <p>Frakobling af højttaler (hvis den forefindes)</p> <p>Via denne knap kan højttaleren i den valgfrie audioindgang deaktiveres (TVIP92xxx).</p> |
|  | <p>Fuldskærmstilstand</p> <p>Omskiftning af videobilledet på monitoren til fuldskærmstilstand (der kan også dobbeltklikkes på videobilledet). Fuldskærmstilstanden kan forlades ved atter at dobbeltklikke på videobilledet eller ved at trykke på ESC-tasten.</p> |
|  | <p>Statusvisning indgang</p> <p>Dette symbol viser indgangens aktivitetsstatus.</p> |

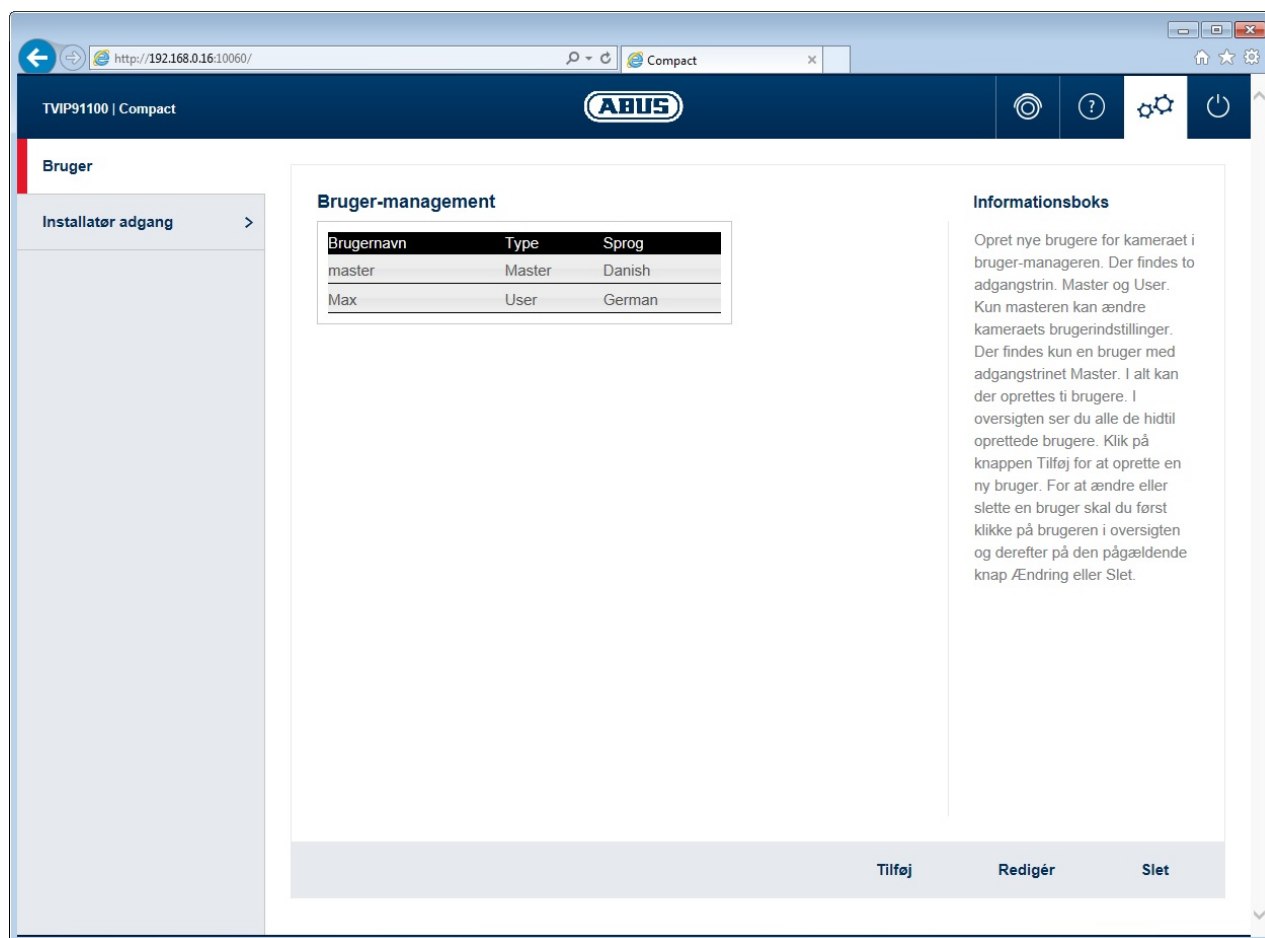
9. Visnings og konfigurationsmenu bruger "master"



| Knap / visning på billedskærmen | Funktion |
|---|--|
|  | <p>Øjeblikkeligt billede-funktion</p> <p>Denne funktion gemmer et øjeblikkeligt billede af den aktuelle videostream i JPEG-format. Billedet lægges i følgende mappe:</p> <p>C:/Bruger/<Bruger>/Egne billeder</p> |
|  | <p>Videofunktion</p> <p>Denne funktion gemmer en video af den aktuelle videostream i AVI-format. Videoen lægges i følgende mappe:</p> <p>C:/Bruger/<Bruger>/Egne videoer</p> |
|  | <p>Aktivering af udgang</p> <p>Via denne knap kan udgangen aktiveres eller deaktiveres manuelt (f.eks. døråbnerfunktion).</p> |
|  | <p>Frakobling af mikrofon (hvis den forefindes)</p> <p>Via denne knap kan mikrofonen i kameraet (TVIP91100) eller mikrofon i den valgfrie audioindgang deaktiveres (TVIP92xxx).</p> |

| | |
|---|--|
|  | <p>Frakobling af højttaler (hvis den forefindes)</p> <p>Via denne knap kan højttaleren i den valgfrie audioindgang deaktiveres (TVIP92xxx).</p> |
|  | <p>Fuldskærmstilstand</p> <p>Omskiftning af videobilledet på monitoren til fuldskærmstilstand (der kan også dobbeltklikkes på videobilledet). Fuldskærmstilstanden kan forlades ved atter at dobbeltklikke på videobilledet eller ved at trykke på ESC-tasten.</p> |
|  | <p>Zoom- / fokusindstilling (findes kun på TVIP92100, TVIP92300, TVIP926X0 og TVIP92700)</p> |
|  | <p>Statusvisning indgang</p> <p>Dette symbol viser indgangens aktivitetsstatus.</p> |
|  | <p>Bruger "master"s livevisningsside</p> |
|  | <p>Informationsside med forklaringer vedr. knapperne</p> |
|  | <p>Bruger "master"s indstillingssider.</p> |
|  | <p>Log bruger af. Derefter vises login-siden atter.</p> |

9.1 Tilføj bruger

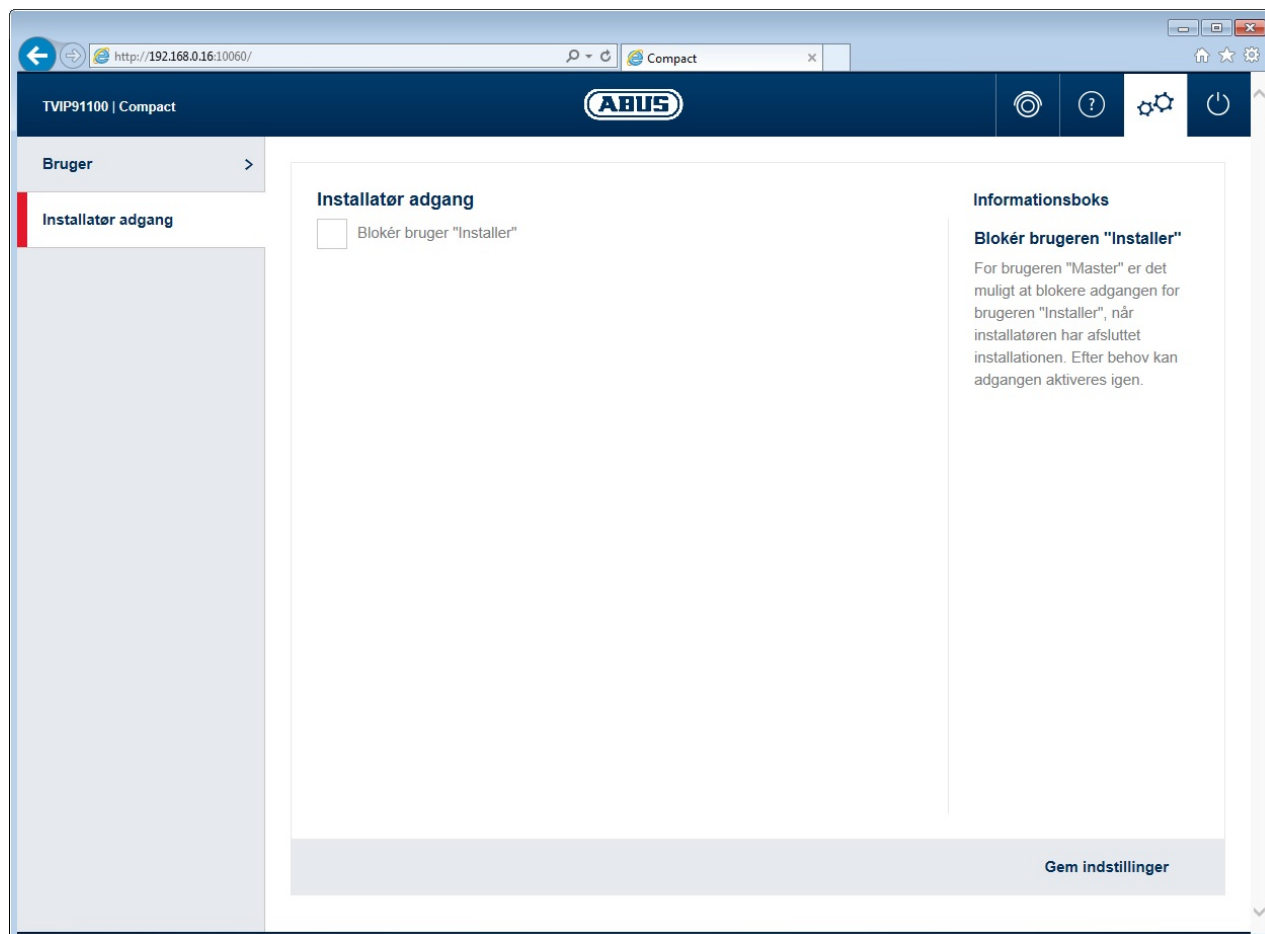


Bruger-management:

- Brugernavn:** Visning af det registrerede brugernavn
- Type:** Den registrerede brugers brugertype. Brugertypen "master" eksisterer kun én gang. Der kan oprettes op til 10 brugere af typen "user".
- Sprog:** Visning af det indstillede sprog for brugeren. De eksisterende sprog er: tysk, engelsk, fransk, hollandsk, dansk, polsk, italiensk, spansk, russisk, svensk
- Tilføj:** Åbning af menuen til at registrere brugere af typen "user"
- Rediger:** Redigering af sprog eller kodeord for "master" eller "user"
- Slet:** Sletning af brugere af typen "user". Bruger af typen "master" kan ikke slettes.
- Kodeord:** Tildeling af kodeord for brugeren.
Tilladte tegn er: A-Z, a-z, 0-9
- Bekræft kodeord:** Bekræftelse af kodeord for brugeren
- Skift kodeord:** Ved at sætte fluebenet åbnes menuen til ændring af kodeordet.
- Kodeord:** Indtastning af det nye kodeord.
Tilladte tegn er: A-Z, a-z, 0-9
- Bekræft kodeord:** Bekræftelse af kodeordet

9.2 Videostream-indstillinger

9.2 Deaktiver/aktiver installer-adgang



Blokér bruger "installer": Ved at sætte fluebenet blokeres adgangen for bruger "installer". Det er kun bruger "master", der atter kan åbne denne adgang.



Hvis bruger "master" har glemt sine adgangsdata, kan bruger "masters" adgangsdata nulstilles til fabriksindstillinger via tasten "PW RESET" på kameraet.




Hvis bruger "installer" har glemt sine adgangsdata, skal de indstillinger, der var lavet fra fabrikkens side, indlæses via tasten "RESET" på kameraet. Alle brugernavne og kodeord er derefter nulstillet til fabriksindstillinger.

9.3 Visning/download af optagelser fra det interne lager



Filliste: Alle de videodata, der er optaget af kameraet ved netværksudfald, vises her. Filstørrelsen er på maks. 150 MB. Hvis filstørrelsen overskrides på grund af optagelsens varighed, oprettes der en ny fil.

Filnavnet indikerer starttidspunktet for optagelsen.
Dataformat: ÅÅÅÅMMDDttmmss.avi

| | |
|---|--|
|  | Du skal være opmærksom på, at kameraets tidsindstilling skal foretages korrekt inden aktivering af optagelsesfunktionen ved netudfald. |
|---|--|

Slet alle: Sletning af alle optagne data fra kameraets interne lager. Vigtigt: Alle filer går endegyldigt tabt, når funktionen er udført.

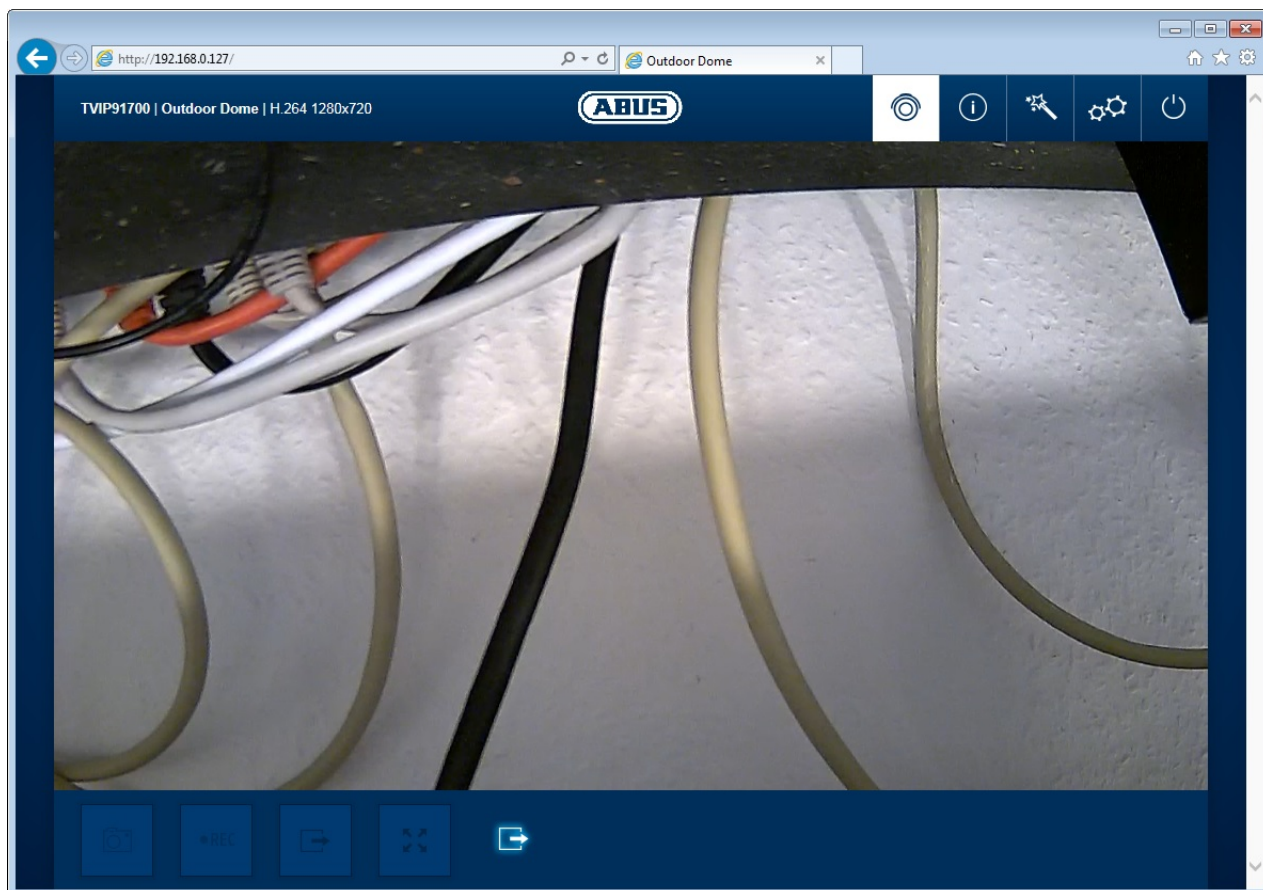
Slet: Sletning af en eller flere filer ved forudgående markering i fillisten.

Download: Download af filer ved forudgående markering i fillisten (download følger én efter én).

10. Visnings og konfigurationsmenuer bruger "installer"

10.1 Live-visning

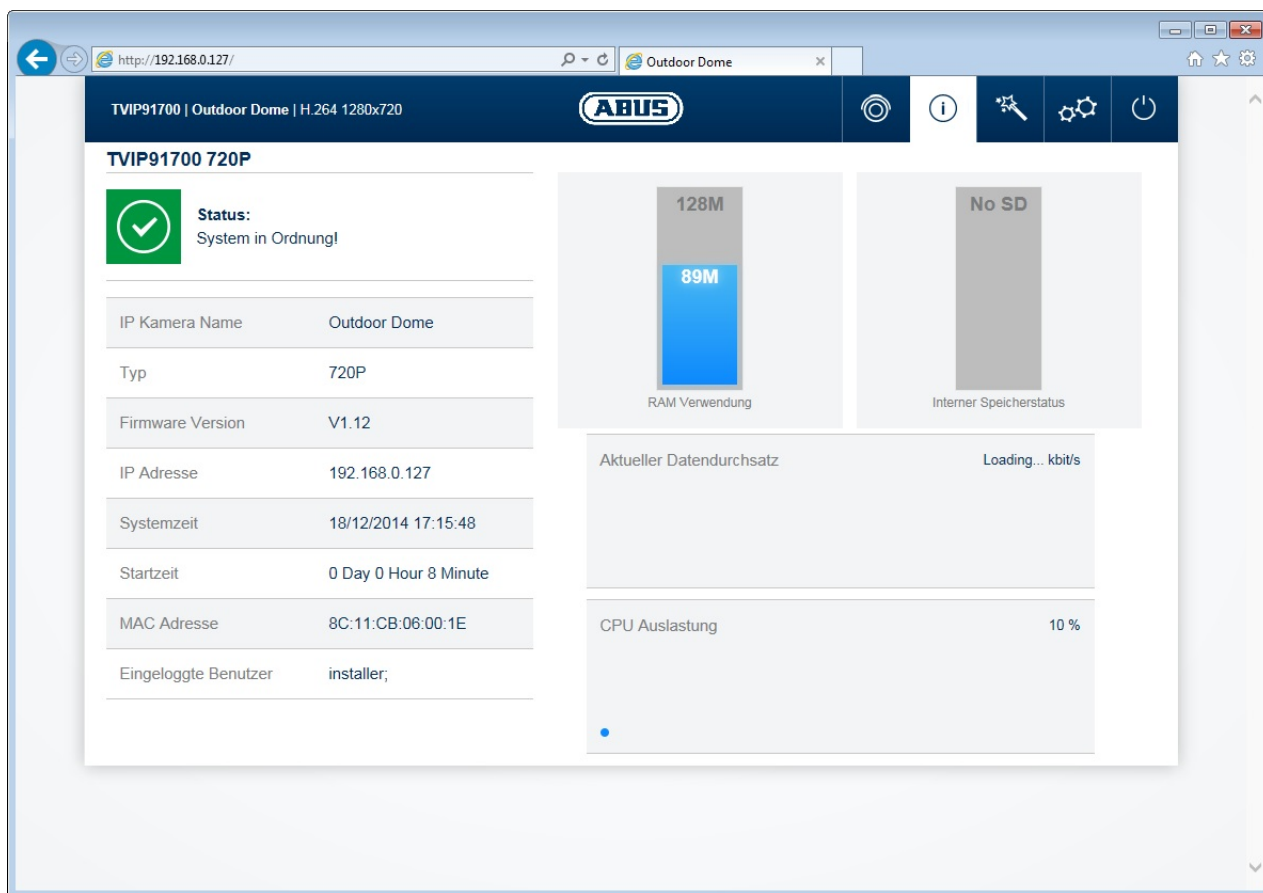
Visningen af bruger installers livevisning er den samme som bruger masters. Bruger installer har dog ekstra indstillingsmuligheder, såsom indstillingsguide eller udvidet konfiguration.






10.2 Infoside

Infosiden viser generelle informationer om kameraet, f.eks. installeret firmwareversion eller kameraets MAC-adresse.





I det øverste venstre område vises systemets generelle tilstand via et symbol.

| | |
|---|--|
|  | <p>System i orden Alle parametre som systemtemperatur og processorkapacitet er i orden. Alle anvendte funktioner fungerer fejlfrit.</p> |
|  | <p>System fejlbehæftet Der er opstået fejl i systemet. Disse er dog ukritiske for kameraets basale funktioner. Der kan dog forekomme begrænsninger eller fejlfunktioner ved bestemte funktioner. Installer skal evt. kontrollere systemet.</p> |
|  | <p>Systemtilstand kritisk Bestemte parametre som systemtemperatur eller processorkapacitet er kritiske for systemet. Systemet skal straks kontrolleres med Installer.</p> |

| | |
|----------------------|--|
| IP-kameraets navn: | Visning af kameraets navn. Kan ændres via konfiguration / system |
| Type: | Visning af kameraplattformens maks. opløsning |
| Firmwareversion: | Visning af den aktuelt installerede firmware |
| IP-adresse: | Visning af den aktuelt indstillede IP-adresse |
| Systemtid: | Aktuelt indstillet dato/klokkeslæt |
| MAC-adresse: | Kameraets MAC-adresse (netværksinterfacets hardware-adresse) |
| Indloggede brugere: | Aktuelt indloggede brugere |
| Anvendelse af lager: | Tilstand for det interne lager |
| Datatrafik: | Sum af video- og audio-bitrate via netværksinterfacet (udgående) |
| CPU-belastning: | Visning af kameraets processorkapacitet |

10.3 Indstillingsguide

Indstillingsguiden leder dig gennem de vigtigste menupunkter i kameraet. Følgende menupunktet behandles i indstillingsguiden:

Netværk ► DDNS ► Tekst ► Dato/klokkeslæt ► Installer ► Service ► Gem/genstart



Yderligere informationer om hvert indstillingspunkt findes i afsnittet "Udvidede kameraindstillinger".

10.4 Udvidede kameraindstillinger

10.4.1 Video

10.4.1.1 Generelt

| | |
|----------------------------|--|
| Spejlvend billedet: | Der findes følgende muligheder for spejlvending af billeder: Horisontal, vertikal, horisontal og vertikal |
| Netfrekvens: | Indstilling til 50 Hz eller 60 Hz netfrekvens |
| Lukketid forudindstilling: | Denne funktion indstiller bestemte belysningsrelevante kameraindstillinger som standard for billedscener indendørs og udendørs. Vælg den indstilling, der passer til billedscenen. |

10.4.1.2 Dagprofil

For dagmodus kan der foretages indstillinger for de følgende parametre. Indstillingerne i det følgende punkt om natprofil er uafhængige af disse.

| | |
|---------------------|---|
| Lysstyrke: | Indstilling af billedets lysstyrke |
| Kontrast: | Indstilling af billedkontrasten |
| Skarphed: | Indstilling af billedets skarphed. En højere værdi af skarpheden kan øge billedstøjen. |
| Farvetone: | Indstilling af farvetonen |
| Farvemætning: | Indstilling af billedets mætning |
| WDR: | Ved at sætte fluebenet aktiveres kameraets Wide Dynamic Range-funktion. |
| WDR-trin: | WDR-funktionens intensitet kan indstilles her. |
| Støjundertrykkelse: | Ved at sætte fluebenet aktiveres DNR-funktionen. |
| Farvebillede: | Hvis denne funktion er aktiveret, vises der et farvebillede i dagmodus. Hvis funktionen deaktiveres, vises der et sort/hvidt billede. Denne funktion er som standard aktiv. |

10.4.1.3 Natprofil

Indstillingsmulighederne for natmodus er næsten de samme som for dagprofilen. Indstillingerne af dag- og natprofil er uafhængige.

| | |
|------------|------------------------|
| Lysstyrke: | se punktet "dagprofil" |
| Kontrast: | se punktet "dagprofil" |

| | |
|---------------------|---|
| Skarphed: | se punktet "dagprofil" |
| Farvetone: | se punktet "dagprofil" |
| Støjundertrykkelse: | Ved at sætte fluebenet aktiveres den pågældende støjundertrykkelsesfunktion. |
| 2D-DNR-trin: | Støjundertrykkelse for statiske billeder |
| 3D-DNR-trin: | Støjundertrykkelse for dynamiske billeder |
| Farvebillede: | se punktet "dagprofil" |
| IR LED'er fra: | Denne funktion findes kun for modellerne TVIP92100 og TVIP926X0. Denne funktion hjælper, hvis de indbyggede IR-LED'er fremkalder uønskede refleksioner i videobilledet (f.eks. kamerainstallation bag vinduesrude eller for tæt på området) Flueben sat: IR-LED'er er deaktiveret i natmodus Flueben ikke sat: IR-LED'er er aktiveret i natmodus. |

10.4.1.4 Dag-/natskift

| | |
|-------------|---|
| Lysstyrke: | Den aktuelle lysstyrke måles med en lyssensor på kameraet. Dag-/natskift styres iht. lysstyrken. Den nødvendige minimumsafstand for at undgå konstante skift indstilles automatisk. |
| Dag > nat: | Tærskelværdi for lysstyrken til at skifte fra dagmodus til natmodus. |
| Nat -> dag: | Tærskelværdi for lysstyrken til at skifte fra natmodus til dagmodus. |
| Kalender: | Omstilling mellem dag- og natmodus via kalender. Omstillingen kan indstilles i trin på 30 minutter. |



Det indstillede tidsområde viser dagsområdet. Uden for dette område bruges natmodus.

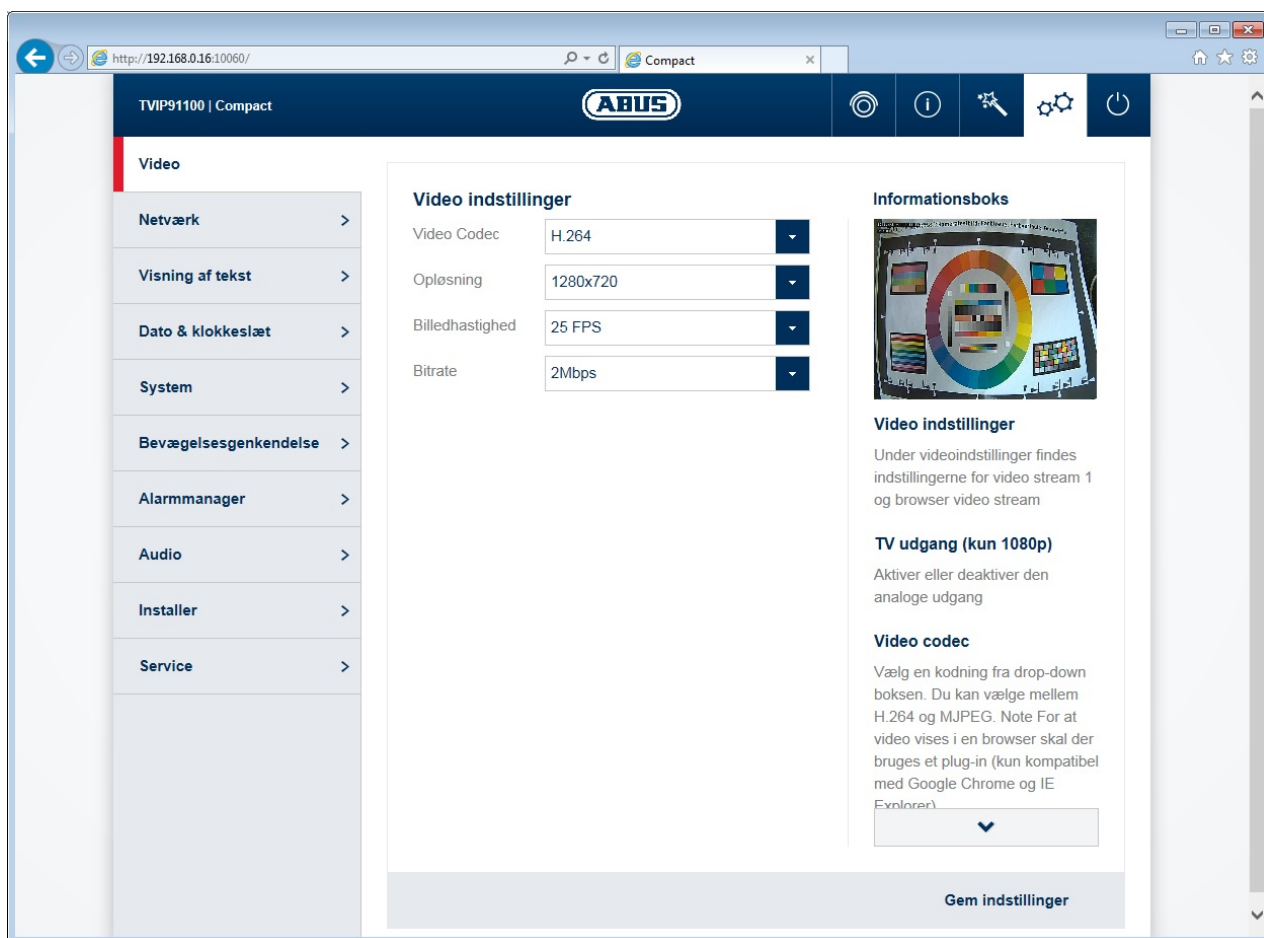
| | |
|------|--|
| Dag: | Kameraet står hele tiden i dagmodus. I dagmodus er det infrarøde drejefilter (ICR) permanent foran objektivet. Billedoptageren kan derfor ikke optage infrarødt lys. |
| Nat: | Kameraet står hele tiden i natmodus. Det infrarøde drejefilter er fjernet permanent fra billedoptageren. |

10.4.1.5 Privatzonemaskering

Der kan markeres op til 3 områder på videobilledet. Områderne kaldes automatisk P1, P2 og P3. I det virkelige videobillede vises disse områder som sort markerede.

| | |
|---------------------|--|
| Liste over områder: | Liste over alle indstillede områder |
| Tilføj: | Når du har trykket på knappen, oprettes der først et ny punkt på listen. Klik derefter på listepunktet for at tegne en maske på oversigtsbilledet. Hvis du atter tegner, fjernes den tidligere tegnede maske. Maskerne anvendes, når indstillingerne gemmes. |
| Slet: | Sletning af et tidligere markeret område på områdelisten |

10.4.1.6 Videostream-indstillinger



I disse indstillingspunkter kan brugeren af typen "installer" bestemme kvalitetsindstillingerne for visningen i internetbrowseren og optagelsen i optagelsesudstyret (indstillinger videostream 1).

- TV-udgang:** Aktivering eller deaktivering af den analoge videoudgang på kameraet (findes kun til 1080p-modeller)
- Video-codec:** Valg af video-codecs. Codecs, der står til rådighed, er H.264 eller MJPEG.
- Opløsning:** Der findes følgende opløsninger til videostream:
TVIP91XXX: 1280x720 (standard), 800x456, 720x408, 640x360, 320x184
TVIP92XXX: 1920x1080 (standard), 1280x720, 800x456, 720x408, 640x360, 320x184
- Billedrate:** Der findes følgende billedgentagelsesrater til videostream:
30, 25, 15, 10, 5, 2
- Bitrate:** Der findes følgende video-bitrater til videostream. En højere video-bitrate giver en bedre billedkvalitet, da billedet komprimeres mindre.
TVIP91XXX: 8 Mbit/s til 32 kbit/s (standard er 2 Mbit/s)
TVIP92XXX: 8 Mbit/s til 64 kbit/s (standard er 3 Mbit/s)

10.4.1.7 Optagelse ved netudfald

Med denne funktion kan der registreres videodata på det interne kameralager i tilfælde af udfald på IP-netværket. På trods af tab af netværksforbindelse til optagelsesudstyret findes videodataene for denne periode i kameraet.

Da funktionen kontrollerer eksistensen af en bestemt IP-adresse eller domæneadresse i netværket, kan funktionen ligeledes betragtes som "Optagelse ved udfald af en netværksenhed". Derfor vil et kamera kunne optage internt ved udfald af en andet kamera. Denne funktion er relevant, hvis begge kameraer har lignende eller samme synsfelt.

| | |
|----------------------------------|---|
| Aktivér optagelse ved netudfald: | Aktivering af funktionen |
| Ringlagerfunktion: | Hvis denne funktion aktiveres, slettes gamle data, hvis det interne lager når maks. kapacitet, således at nye data kan gemmes. |
| Ping IP-adresse: | IP-adresse eller domæneadresse, hvis eksistens kontrolleres i netværket (dette kunne f.eks. være NVR) |
| Interval: | Interval for kontrollen. Ping-intervallet bestemmer starten af optagelsen efter mislykket ping. Jo kortere interval, des tidligere kan optagelsen starte (dette forudsætter dog en god netinfrastruktur). |



Hvis kameraet har funktionen "Optagelse ved netværksudfald", og denne funktion skal bruges, skal kameraet forsynes via tilslutningsklemmen på 12 VDC (ingen anvendelse af PoE).

10.4.2 Netværk

10.4.2.1 IPv4-indstillinger

| | |
|---------------------|---|
| DHCP: | IP-adresse, subnetmaske, gateway (standard-router) samt DNS-serveradresse hentes automatisk fra en DHCP-server. Med henblik herpå skal der være en aktiveret DHCP-server i netværket. Felterne på denne side er deaktiveret i denne modus og er beregnet som informationsfelter til de registrerede data. |
| Statisk IP-adresse: | Manuel indstilling af netværksparametre for IPv4. |
| IP-adresse: | Manuel indstilling af kameraets IP-adresse |
| Subnetmaske: | Manuel indstilling af kameraets subnetmaske |
| Gateway: | Manuel indstilling af kameraets gateway-IP-adresse (også kaldet standard-router) |
| DNS-server 1: | Manuel indstilling af DNS-serverens IP-adresse |
| DNS-server 2: | Alternativ IP-adresse på en DNS-server |

10.4.2.2 Porte

| | |
|-------------------|---|
| HTTP-port: | Standardporten til HTTP-overførsel hedder 80. Hvis der er flere IP-kameraer i ét subnet, skal hvert kamera have sin egen HTTP-port, der kun forekommer én gang. |
| RTSP-port: | Standardport til RTSP-overførsel er 554. Hvis der er flere IP-kameraer i ét subnet, skal hvert kamera have sin egen RTSP-port, der kun forekommer én gang. |
| RTSP-godkendelse: | Hvis RTSP-godkendelse er aktiv, skal brugeren indtaste brugernavn og kodeord for at rekvirere videobilledet via en klient. |



Hvis adgangen til kameraet skal foregå via router (f.eks. fra internettet til det lokale netværk), skal portvideresendelsen til HTTP- og RTSP-porten foretages i routeren. Hvis HTTPS fortsat bruges, skal der ligeledes foretages en portvideresendelse til HTTPS-porten.

10.4.2.3 DDNS


| | |
|---------------|---|
| Aktivér DDNS: | Ved at sætte fluebenet aktiveres DDNS-funktionen. |
| Vælg service: | Vælg en serviceudbyder for DDNS-servicen. |
| Brugernavn: | Kontoens brugeridentifikation hos DDNS-serviceudbyderen |
| Kodeord: | Kontoens kodeord hos DDNS-serviceudbyderen |
| Hostnavn: | Registreret hostnavn hos DDNS-serviceudbyderen |



Du kan finde yderligere oplysninger om emnet "ABUS SERVER" på hjælpesiden på følgende adresse:
<https://www.abus-server.com/faq.html>

10.4.2.4 HTTPS

- Aktivér HTTPS: Ved at sætte fluebenet aktiveres HTTPS-funktionen (permanent, selvsigneret certifikat). HTTP-interfaceset er aktivt overalt.
- HTTPS-port: Standardporten til HTTPS-overførsel er 443. Hvis der er flere IP-kameraer i ét subnet, skal hvert kamera have sin egen HTTPS-port, der kun forekommer én gang.

| | |
|---|--|
|  | Hvis adgangen til kameraet skal foregå via router (f.eks. fra internettet til det lokale netværk), skal portvideresendelsen til HTTP- og RTSP-porten foretages i routeren. Hvis HTTPS fortsat bruges, skal der ligeledes foretages en portvideresendelse til HTTPS-porten. |
|---|--|

10.4.2.5 SMTP / e-mail

Indstillingerne på denne side er nødvendige for at sende en e-mail i tilfælde af en hændelse. Konfigurationen af en sådan handling sker i menupunktet "Alarm-manager".

- Aktivér e-mail: Ved at sætte fluebenet aktiveres SMTP/e-mail-funktionen
- Afsenders e-mailadresse: E-mailadresse på afsenderen
- Afsenders navn: Navn på afsenderen
- SMTP-server: SMTP-serveradresse på e-mailudbyderen
- SMTP-serverport: SMTP-serverport
- Aktivér SSL: Ved at sætte fluebenet aktiveres SSL-funktionen, hvis SMTP-serveren understøtter eller forlanger dette.
- Aktivér TLS: Ved at sætte fluebenet aktiveres TLS-funktionen, hvis SMTP-serveren understøtter eller forlanger dette.
- Aktivér godkendelse: Ved at sætte fluebenet aktiveres godkendelsen, hvis SMTP-serveren forlanger dette.
- Brugernavn: Brugernavn for kontoen på SMTP-serveren
- Kodeord: Kodeord for kontoen på SMTP-serveren
- Test e-mailadresse: Tildeling af vilkårlig e-mailadresse til at sende en test-e-mail. For at sende en test-e-mail skal du trykke på tasten "Test e-mail".

10.4.3 Skabelontekst

Med denne funktion kan der vises en bestemt tekst, datoen og klokkeslættet på videobilledet.

- Aktivér tekstvisning: Ved at sætte fluebenet aktiveres funktionen.
- Dato: Visning af datoen
- Klokkeslæt: Visning af klokkeslættet
- Tekst aktiv: Aktivering af teksten
- Tekst: Indtastning af teksten. Der kan indtastes maks. 16 tegn. Tilladte tegn er: A-Z, a-z, 0-9

10.4.4 Dato og klokkeslæt

| | |
|------------------------------------|--|
| Aktuel dato og aktuelt klokkeslæt: | Her vises de aktuelle indstillinger for dato og klokkeslæt. |
| Tidszone: | Vælg her tidszonen, hvor kameraet befinder sig. |
| Aktivér skift til sommertid: | Hvis fluebenet aktiveres, betyder det, at stedet, hvor kameraet er installeret, er med i skift til sommertid. |
| | Auto: Kameraet bruger automatisk de skiftetider, der gælder for hvert år. |
| | Manuel: Manuel indstilling af skiftetider. |
| NTP-serversynkronisering: | Sæt fluebenet, så kameraet automatisk henter dato og klokkeslæt fra en server (bemærk: NTP-serveren indeholder ingen oplysninger om sommer- og vintertid). |
| NTP-server: | Indtast her domænenavn eller IP-adresse på tidsserveren. |
| NTP-opdateringsinterval: | Opdateringsinterval for dato og klokkeslæt med serveren. |
| | Opdateringen udføres ligeledes, når kameraet genstarter. |
| PC-tid-synkronisering: | Når dataene gemmes, anvendes dato og klokkeslæt fra den forbundne klient-pc. |
| Manuel: | Manuel indtastning af dato og klokkeslæt |

10.4.5 System

10.4.5.1 Generelt

| | |
|--------------------------|--|
| Kameranavn: | Det kameranavn, der allerede er indstillet i kameraet, kan ændres her. Maks. 16 tegn er tilladt. Tilladte tegn er: A-Z, a-z, 0-9 |
| Eksportér konfiguration: | Eksportér konfigurationsdataene fra kameraet til en fil |
| Importér konfiguration: | Eksportér konfigurationsdataene fra en fil |
| Nulstil indstillinger: | Nulstilling af alle indstillinger til fabriksindstillinger, bortset fra netværksindstillinger |
| Inkl. netværk: | Når fluebenet er sat, og funktionen til nulstilling af indstillingerne er udført, nulstilles alle indstillinger inkl. netværksparametre. |
| Status-LED: | Når fluebenet er aktiveret, er status-LED på kameraet aktiv (undtagen TVIP91100). |

10.4.5.2 Firmware / genstart

| | |
|------------------------|---|
| Aktuel firmware: | Visning af den aktuelt installerede firmwareversion |
| Firmware Online Check: | Denne funktion kontrollerer, om der findes en ny firmware på ABUS' hjemmeside. I så fald tilbyder kameraet firmwaren til download til pc'en (download-link). Firmwaren skal installeres manuelt via firmware-update-funktionen. |
| Firmware-update: | En nyere kamera-firmware kan installeres her. Oplysninger om firmware findes på ABUS' hjemmeside (www.abus.com). |
| Genstart: | Manuel genstart af kameraet |
| Genstart kalender: | Kameraets genstart kan her indstilles i en bestemt frekvens. |

10.4.5.3 Logfil

| | |
|------------|--|
| Logfil: | I logfilen protokolleres systemrelevante data. Disse kan f.eks. bruges ved fejlfhjælpning. |
| Eksportér: | Eksportér logfilen til en fil |

10.4.6 Bevægelsesregistrering

| | |
|---------------------|---|
| Liste over områder: | Visning af alle indstillede bevægelsesområder |
| Vis alle: | Ved at sætte fluebenet aktiveres vises alle områder samtidigt på oversigtsbilledet. |
| Områdenavn: | Navn på området |
| Tilføj: | Når du har tildelt området et navn og trykket på denne knap, oprettes der først et nyt punkt på listen. Klik derefter på listepunktet for at tegne en maske på oversigtsbilledet. Hvis du atter tegner, fjernes den tidligere tegnede maske. Maskerne anvendes, når indstillingerne gemmes. |
| Slet: | Hvis du markerer et område på listen og trykker på denne knap, slettes dette område. |
| Tærskelværdi: | Viser det areal, der skal ændres på videobilledet |
| Følsomhed dag: | Viser ændringshastigheden (dagmodus) |
| Følsomhed nat: | Viser ændringshastigheden (natmodus) |

10.4.7 Alarm-manager

| | |
|----------------|---|
| Alarm-manager: | I alarm-manageren kan der oprettes regler for hændelsesbehandlingen, f.eks. hvis kameraets udgang kobles ved bevægelsesgenkendelse. Der kan maks. konfigureres én udløser for hver regel. Der kan maks. indstilles én handling for hver regel. Der kan maks. oprettes 5 regler for hændelsesbehandling. |
| Udløser: | Valg af udløsende hændelse |
| Kalender: | Definition af hvornår reglen skal være aktiv (opdeling i halve timer). Hvis området er markeret med rødt, er det markeret som aktivt. |
| Handling: | Der kan vælges mellem to hændelser: 1) Udgang: Udgangen kan både fungere som åbner eller lukker, hvor den aktive periode kan defineres. Som aktiv periode findes der bestemte tidsområder samt konstant aktivitet. 2) E-mail En e-mail kan sendes til en bestemt modtager. Indhold og emne kan indtastes. Desuden kan der vælges et vist antal billeder fra før og efter alarmen. |
| Tilføj: | Tilføjelse af en ny hændelsesregel |
| Rediger: | Redigering af en hændelsesregel |
| Slet: | Sletning af en hændelsesregel |

Der findes følgende udløsende faktorer.

| | |
|------------------------|--|
| Koblingsindgang: | Alle kameraer i TVIP9XXXX-serien har en indgang (på domekameraet via valgfrit kabel). Som dvaletilstand kan N.O. (normalt åbnet) eller N.C. (normalt lukket) vælges. |
| Bevægelsesgenkendelse: | Valg af kameraets bevægelsesgenkendelse. Dermed analyseres alle konfigurerede masker. Det er ikke muligt at se, hvilken maske der har udløst. |
| Genstart: | Udløsning efter genstart af kameraet |
| Watch-dog-fejl: | Systemet kan genstarte automatisk i tilfælde af alvorlig fejlfunktion (såkaldt watch dog). Denne kan bruges som udløser. |
| Dag-/natskift: | Valg af omstilling til dag- eller natmodus som hændelsesudløser. |
| Godkendelsesfejl: | Forkert indtastning af kodeordet to gange kan bruges som udløser. |
| Gem indstillinger: | På sidste side af hændelseskonfigurationen vises en oversigt over alle indstillede parametre. Tryk derefter på knappen "Gem". |

10.4.8 Audio

Denne mulighed vises kun, hvis kameraet har audiofunktion. Der findes en model med indbygget mikrofon (TVIP91100) samt 5 modeller med lydindlæsnings- og lydudlæsningsenhed (TVIP92100, TVIP92300, TVIP92500, TVIP926X0, TVIP92700).

| | |
|---------------|------------------------------------|
| Audioindgang: | Indstilling af indgangsløydstyrken |
| Audioudgang: | Indstilling af udgangsløydstyrken |

10.4.9 Installer

| | |
|--------|---|
| Sprog: | Valg af sprog for bruger "installer". De eksisterende indstillingssider vises derefter på dette sprog. Sprogindstillingerne for bruger "master" og "user" er uafhængige af disse. |
|--------|---|



Startsiden med login-vinduet vises på pc'ens sprog, hvis pc'ens sprog findes i kameraet. Hvis sproget ikke findes, vises i dette tilfælde sproget engelsk.

I de følgende trin kan kodeordene for bruger installer, optagelses-klient (f.eks. NVR) og mobil-klient (f.eks. APP) indstilles.

| | |
|------------------|--|
| Skift kodeord: | Ved at sætte fluebenet vises indtastningsfelterne for kodeord og bekræftelse af kodeord. |
| Kodeord: | Indtastning af nyt kodeord. |
| Bekræft kodeord: | Bekræftelse af nyt kodeord. |

10.4.10 Service

| | |
|-----------------|---|
| Service-land: | Valg af det land, som er ansvarlig for supporten til det relevante kamera. |
| Netfrekvens: | Indstilling af netfrekvens (kun 720p-kameratyper). I Tyskland er standarden for netfrekvensen 50 Hz. |
| Send data: | Med samtykke fra bruger "installer" kan kameraets indstillingsdata samt kameraets logfiler sendes til ABUS support. Dette afhænger af indstillingen i det enkelte serviceland. |
| Service-bruger: | Hvis der er behov for service, kan der oprettes et brugernavn og et kodeord via denne funktion. Brugernavn: service kodeord: Kodeordet skal tildeles. Maks. 16 tegn. Tilladte tegn er: |

11. Vedligeholdelse og rengøring

11.1 Funktionstest

Kontrollér regelmæssigt produktets tekniske sikkerhed, f.eks. beskadigelse af huset.

Hvis det må antages, at drift ikke længere er mulig uden farer, skal produktet tages ud af drift og sikres mod utilsigtet drift.

Det må antages, at drift ikke længere er mulig uden fare, hvis

- Udstyret har synlige skader
- Udstyret ikke længere fungerer
- Udstyret har været opbevaret i længere tid under ugunstige forhold
- Udstyret har været udsat for belastninger under transporten



Vær opmærksom på følgende:

Produktet er vedligeholdelsesfrit for dig. Der er ingen dele inde i produktet, som du skal kontrollere eller vedligeholde – åbn det aldrig.

11.2 Rengøring

Rengør produktet med en ren, tør klud. Ved kraftigere tilsmudsninger kan kluden fugtes let med lunkent vand.



Sørg for, at der ikke kommer væske ind i apparatet. Derved ødelægges apparatet. Anvend ikke kemiske rengøringsmidler. Derved kan husets overflade blive angrebet.

12. Bortskaffelse



Apparater med dette mærke må ikke bortskaffes sammen med husholdningsaffaldet. Bortskaf produktet iht. de gældende lovmæssige bestemmelser, når dets levetid er afsluttet.

Kontakt din forhandler, eller bortskaf produkterne hos den kommunale genbrugsstation for el-skrot.

13. Tekniske data

| | TVIP91100 | TVIP91300 | TVIP91600 | TVIP91700 |
|------------------------------------|--|--|--|--|
| Billedoptager | 1/4" Progressive Scan CMOS | | | |
| Kameratype | Compact | Indendørs dome | Udendørs tube | Udendørs dome |
| Opløsning | 720p | | | |
| Billedelementer (total) | 1280 x 800 | | | |
| Billedelementer (effektivt) | 1280 x 720 | | | |
| Objektiv | Fast objektiv | | | |
| Brændvidde | 3,6 mm | | | |
| Horisontal synsvinkel | 78° | | | |
| Objektivstyring | AES | | | |
| Dag-/natskift | IR-drejefilter (ICR), farve / s/h | | | |
| IR LED'er | 3 højtydende LED'er | - | 4 højtydende LED'er | - |
| IR-rækkevidde | 10 m | - | 15 m | - |
| Minimumsbelysning (farve) | 0,5 Lux | 0,5 Lux | 0,5 Lux | 0,5 Lux |
| Minimumsbelysning (IR) | 0 Lux | 0 Lux (IR ext.) | 0 Lux | 0 Lux (IR ext.) |
| Støjundertrykkelse | 2D DNR, 3D DNR | | | |
| Elektronisk shutter | Auto | | | |
| Hvidbalance | AWB | | | |
| Forstærkerregulering | Auto | | | |
| Modlyskompensation | WDR | | | |
| Dynamikområde (WDR) | Maks. 46 dB | | | |
| Videosystem | IP | | | |
| Privattonemaskering | 3 frit konfigurerbare masker | | | |
| ONVIF | ONVIF Profile S | | | |
| Tilslutninger | 1 x RJ45, 1 x DC, 1 x alarmindgang, 1 x alarmudgang, 1 x audioindgang, 1 x audioudgang, 1 x FBAS | 1 x RJ45, 1 x DC, 1 x FBAS ekstraudstyr: 1 x alarmindgang, 1 x alarmudgang, 1 x audioindgang, 1 x audioudgang | 1 x RJ45, 1 x DC, 1 x FBAS, 1 x alarmindgang, 1 x alarmudgang, 1 x USB | 1 x RJ45, 1 x DC, 1 x alarmindgang, 1 x alarmudgang, 1 x audioindgang, 1 x audioudgang, 1 x FBAS |
| Spændingsforsyning | 12 V DC | | | |
| PoE | 802.3af | | | |
| Strømforbrug | 270 mA (max.) | 140 mA (max.) | 270 mA (max.) | 140 mA (max.) |
| Driftstemperatur | 0 °C - +50 °C | 0 °C - +50 °C | -10 °C - +50 °C | -10 °C - +50 °C |
| Luftfugtighed | 0 – 75 %, ikke-kondenserende | | 0 – 85 %, ikke-kondenserende | |
| Kapslingsklasse | IP24 | IP24 | IP66 | IP66 |
| Mål (bxhxd) | 82 x 82 x 145 mm | 141 x 141 x 98 mm | 82 x 82 x 238 mm | 141 x 141 x 102 mm |
| Vægt | 560 g | 690 g | 1090 g | 1020 g |
| Certificeringer | CE, RoHS, Reach | | | |

| | TVIP92100 | TVIP92300 | TVIP92500 | TVIP92600 | TVIP92700 |
|------------------------------------|--|--|--|--|--|
| Billedoptager | 1/2,8" Progressive Scan Sony Exmore CMOS | | | | |
| DSP | Sony XARINA | | | | |
| Kameratype | Compact | Indendørs dome | Boks | Udendørs tube | Udendørs dome |
| Opløsning | 1080p | | | | |
| Billedelementer (total) | 1952 x 1116 | | | | |
| Billedelementer (effektivt) | 1920 x 1080 | | | | |
| Objektiv | Motor-zoom | | | Motor-zoom | |
| Brændvidde | 3,0 – 9,0 mm | 3,0 – 9,0 mm | - | 9,0 – 22,0 mm | 3,0 – 9,0 mm |
| Horisontal synsvinkel | 35° – 90° | 32° – 90° | - | 13° – 30° | 32° – 90° |
| Objektivstyring | Auto-iris | | | | |
| Dag-/natskift | IR-drejefilter (ICR), farve / s/h | | | | |
| IR LED'er | 3 højtydende LED'er | - | - | 4 højtydende LED'er | - |
| IR-rækkevidde | 10 m | - | - | 20 m | - |
| Minimumsbelysning (farve) | 0,2 Lux | 0,2 Lux | 0,2 Lux | 0,35 Lux | 0,2 Lux |
| Minimumsbelysning (IR) | 0 Lux | 0 Lux (IR ext.) | 0 Lux (IR ext.) | 0 Lux | 0 Lux (IR ext.) |
| Støjundertrykkelse | 2D DNR, 3D DNR | | | | |
| Elektronisk shutter | Auto | | | | |
| Hvidbalance | ATW | | | | |
| Forstærkerregulering | Auto | | | | |
| Modlyskompensation | WDR | | | | |
| Dynamikområde (WDR) | >100 dB | | | | |
| Videosystem | IP | | | | |
| Privatzonemaskering | 3 frit konfigurerbare masker | | | | |
| ONVIF | ONVIF Profile S | | | | |
| Tilslutninger | 1 x RJ45, 1 x DC, 1 x alarmindgang, 1 x alarmudgang, 1 x audioindgang, 1 x audioudgang, 1 x FBAS | 1 x RJ45, 1 x DC, 1 x FBAS, ekstraudstyr: 1 x alarmindgang, 1 x alarmudgang, 1 x audioudgang | 1 x RJ45, 1 x DC, 1 x FBAS, 1 x alarmindgang, 1 x alarmudgang, 1 x USB | 1 x RJ45, 1 x DC, 1 x alarmindgang, 1 x alarmudgang, 1 x audioindgang, 1 x audioudgang, 1 x FBAS | 1 x RJ45, 1 x DC, 1 x FBAS, ekstraudstyr: 1 x alarmindgang, 1 x alarmudgang, 1 x audioudgang |
| Spændingsforsyning | 12 V DC | | | | |
| PoE | 802.3af | | | | |
| Strømforbrug | 480 mA (max.) | 300 mA (max.) | 250 mA (max.) | 500 mA (max.) | 300 mA (max.) |
| Driftstemperatur | 0 °C - +50 °C | 0 °C - +50 °C | 0 °C - +50 °C | -25 °C - +50 °C | -25 °C - +50 °C |
| Luftfugtighed | 0 – 75 %, ikke-kondenserende | | | 0 – 85 %, ikke-kondenserende | |
| Kapslingsklasse | IP24 | IP24 | IP24 | IP66 | IP66 |
| Mål (bxhxd) | 82 x 82 x 145 mm | 141 x 141 x 98 mm | 63 x 63 x 129 mm | 82 x 82 x 238 mm | 141 x 141 x 102 mm |
| Vægt | 670 g | 680 g | 355 g | 1090 g | 1010 g |
| Certificeringer | CE, RoHS, Reach | | | | |

| | |
|------------------------------------|--|
| | TVIP92610 |
| Billedoptager | 1/2,8" Progressive Scan Sony Exmore CMOS |
| DSP | Sony XARINA |
| Kameratype | Udendørs tube |
| Opløsning | 1080p |
| Billedelementer (total) | 1952 x 1116 |
| Billedelementer (effektivt) | 1920 x 1080 |
| Objektiv | Motor-Zoom |
| Brændvidde | 3,0 – 9,0 mm |
| Horisontal synsvinkel | 35° – 90° |
| Objektivstyring | Auto Iris |
| Dag-/natskift | IR-drejefilter (ICR), farve / s/h |
| IR LED'er | højtydende LED'er |
| IR-rækkevidde | 20 m |
| Minimumsbelysning (farve) | 0,2 Lux |
| Minimumbelysning (IR) | 0 Lux |
| Støjundertrykkelse | 2D DNR, 3D DNR |
| Elektronisk shutter | Auto |
| Hvidbalance | ATW |
| Forstærkerregulering | Auto |
| Modlyskompensation | WDR |
| Dynamikområde (WDR) | >100 dB |
| Videosystem | IP |
| Privatzonemaskering | 3 frit konfigurerbare masker |
| ONVIF | ONVIF Profile S |
| Tilslutninger | 1 x RJ45, 1 x DC, 1 x alarmindgang, 1 x alarmudgang, 1 x audioindgang, 1 x audioudgang, 1 x FBAS |
| Spændingsforsyning | 12 V DC |
| PoE | 802.3af |
| Strømforbrug | 500 mA (max.) |
| Driftstemperatur | -25°C - +50°C |
| Luftfugtighed | 0 – 85 %, ikke-kondenserende |
| Kapslingsklasse | IP66 |
| Mål (bxhxd) | 82 x 82 x 238 mm |
| Vægt | 1090 g |
| Certificeringer | CE, RoHS, Reach |



Security Tech Germany

TVIP91XXX / TVIP92XXX



Wersja 04/2015

TVIP91XXX
TVIP92XXX



Polskie tłumaczenie oryginalnej instrukcji niemieckiej. Przechować do wykorzystania w przyszłości!

PL **Wprowadzenie**

Szanowna Klientko, Szanowny Kliencie!

Dziękujemy za zakup naszego produktu.

Urządzenie to spełnia wymogi obowiązujących dyrektyw UE. Deklaracja zgodności jest dostępna pod adresem:

ABUS Security-Center GmbH & Co. KG
Linker Kreuthweg 5
86444 Affing
GERMANY

Aby zachować ten stan i zapewnić bezpieczną eksploatację, użytkownik musi przestrzegać niniejszej instrukcji obsługi!

Przed uruchomieniem produktu przeczytaj całą instrukcję obsługi i przestrzegaj wszystkich zasad bezpieczeństwa!

Wszystkie zawarte w niej nazwy firm i oznaczenia produktów są zarejestrowanymi znakami towarowymi odnośnych właścicieli. Wszystkie prawa zastrzeżone.

W razie wątpliwości należy zwrócić się do instalatora lub sprzedawcy!



Wyłączenie odpowiedzialności cywilnej

Niniejsza instrukcja obsługi została opracowana z najwyższą starannością. Jeżeli mimo to występują w niej braki lub niedokładności, prosimy o ich zgłaszanie. ABUS Security-Center GmbH & Co. KG nie ponosi odpowiedzialności za błędy techniczne i typograficzne oraz zastrzega sobie prawo do wprowadzania w każdej chwili bez wcześniejszej zapowiedzi zmian w produkcie i w instrukcjach obsługi. ABUS Security-Center nie odpowiada za bezpośrednie i pośrednie szkody następcze, powstałe w związku z wyposażeniem, wydajnością i zastosowaniem produktu. Treść niniejszego dokumentu nie jest objęta gwarancją.

Ważne zasady bezpieczeństwa



Szkody spowodowane nieprzestrzeganiem niniejszej instrukcji obsługi powodują wygaśnięcie roszczeń gwarancyjnych. Nie odpowiadamy za szkody następcze!



Nie odpowiadamy za szkody materialne ani osobowe spowodowane nieprawidłową obsługą lub nieprzestrzeganiem zasad bezpieczeństwa. W takich przypadkach wygasają wszelkie roszczenia gwarancyjne!

Szanowna Klientko, Szanowny Kliencie!

Poniższe informacje dotyczące bezpieczeństwa i zagrożeń służą nie tylko ochronie Twojego zdrowia, lecz także ochronie urządzenia. Dlatego prosimy o dokładne zapoznanie się z poniższymi punktami:

- Wewnątrz produktu nie ma żadnych części wymagających konserwacji przez użytkownika. Otwarcie/rozebranie produktu pociąga za sobą unieważnienie dopuszczenia (CE) oraz gwarancji/rękojmi.
- Upadek nawet z niewielkiej wysokości może spowodować uszkodzenie produktu.

W czasie eksploatacji urządzenia należy unikać niżej wymienionych niekorzystnych warunków otoczenia:

- wilgoć lub zbyt wysoka wilgotność powietrza;
- skrajne zimno lub gorąco;
- bezpośrednie nasłonecznienie;
- zapylenie lub palne gazy, opary czy rozpuszczalniki;
- silne wibracje;
- silne pola magnetyczne, występujące np. w pobliżu maszyn lub głośników
- Nie należy instalować kamery na niestabilnych powierzchniach.

Ogólne zasady bezpieczeństwa:

- Nie zostawiaj porzucanych opakowań! Folie/torebki plastikowe, elementy styropianowe itd. mogą stać się niebezpieczną zabawką w rękach dzieci.
- Ze względu na bezpieczeństwo kamera do wideomonitoringu nie może być udostępniana dzieciom, ponieważ zawiera małe części, które mogą zostać połknięte.
- Nie wkładaj żadnych przedmiotów przez otwory do wnętrza urządzenia.
- Używaj tylko podanych przez producenta urządzeń/akcesoriów. Nie podłączaj niezgodnych produktów.
- Przestrzegaj zasad bezpieczeństwa i instrukcji obsługi pozostałych podłączonych urządzeń.
- Przed uruchomieniem sprawdź, czy urządzenie nie jest uszkodzone. Jeżeli jest, nie wolno go uruchamiać!
- Zachowaj napięcie robocze w granicach podanych w danych technicznych. Wyższe wartości napięcia mogą zniszczyć urządzenie oraz zagrażać bezpieczeństwu użytkownika (porażenie prądem elektrycznym).



Instalując urządzenie w istniejącej instalacji wideomonitoringu, należy upewnić się, czy wszystkie urządzenia są odłączone od obwodu sieciowego i obwodu niskiego napięcia.



W razie wątpliwości nie wykonywać montażu, instalacji i okablowania samodzielnie, lecz zlecić ich wykonanie specjalistom. Nieprawidłowe i niefachowo wykonywane prace na sieci elektrycznej i instalacjach wewnętrznych stwarzają niebezpieczeństwo dla użytkownika, a także dla innych osób.

Okablować instalację tak, aby obwód sieciowy i obwód niskiego napięcia były ułożone osobno i nie stykały się w żadnym miejscu ani nie mogły zostać połączone w wyniku uszkodzenia.

Spis treści

| | |
|--|------------|
| 1. UŻYTKOWANIE ZGODNE Z PRZEZNACZENIEM..... | 269 |
| 2. OBJAŚNIENIE SYMBOLI..... | 269 |
| 3. ZAKRES DOSTAWY | 269 |
| 4. CECHY I FUNKCJE..... | 270 |
| 5. OPIS URZĄDZENIA..... | 271 |
| 5.1 PRZEGLĄD – NUMER TYPU | 271 |
| 5.2 ROZPAKOWYWANIE | 271 |
| 5.3 PRZEGLĄD ZŁĄCZY, ELEMENTÓW STEROWANIA, PRZODU I TYŁU KAMERY | 272 |
| 6. MONTAŻ..... | 281 |
| 6.2 UKŁADANIE KABLI | 281 |
| 6.3 ZASILANIE ELEKTRYCZNE | 282 |
| 6.4 PODŁĄCZENIE KABLA SIECIOWEGO | 283 |
| 6.5 USTAWIANIE KAMERY..... | 283 |
| 6.6 USTAWIANIE FUNKCJI ZOOM I OGNISKOWEJ | 283 |
| 6.7 PODŁĄCZENIE DODATKOWEGO KABLA PRZYŁĄCZENIOWEGO DO TVIP9X300 I TVIP9X700..... | 284 |
| 6.8 WEJŚCIE STERUJĄCE I WYJŚCIE STERUJĄCE | 284 |
| 6.9 WSKAŹNIKI STANU | 285 |
| 6.10 WSKAZÓWKI DOT. ZŁĄCZ WEJŚCIE I WYJŚCIE AUDIO | 285 |
| 6.11 PRZYWRACANIE USTAWIEŃ FABRYCZNYCH (RESET) | 286 |
| 6.12 WYMIANA OBUDOWY KOPUŁKOWEJ..... | 286 |
| 7. PIERWSZE URUCHOMIENIE | 287 |
| 7.1 KORZYSTANIE Z OPROGRAMOWANIA ABUS IP INSTALLER W CELU WYSZUKANIA KAMERY..... | 287 |
| 7.2 DOSTĘP DO KAMERY SIECIOWEJ Z PRZEGLĄDARKI WWW..... | 288 |
| 7.2.1 OGÓLNE WSKAZÓWKI DOTYCZĄCE KORZYSTANIA ZE STRON Z USTAWIENIAMI | 288 |
| 7.3 INSTALACJA WTYCZKI WIDEO | 288 |
| 7.4 STRONA STARTOWA (STRONA LOGOWANIA) | 290 |
| 7.5 KONTA UŻYTKOWNIKÓW I HASŁA | 291 |
| 7.6 PODŁĄCZENIE KAMERY DO SYSTEMÓW ABUS VMS/ABUS VMS EXPRESS | 292 |
| 7.7 PODŁĄCZENIE KAMERY DO SYSTEMÓW ABUS NVR/ABUS HYBRID DVR | 292 |
| 7.8 PODŁĄCZENIE KAMERY DO IPCAM..... | 292 |
| 8. MENU „UŻYTKOWNIKA” | 293 |
| 9. WIDOK I MENU KONFIGURACJI „UŻYTKOWNIKA GŁÓWNEGO” | 295 |
| 9.1 DODAWANIE UŻYTKOWNIKA..... | 297 |
| 9.2 USTAWIENIA STRUMIENIA WIDEO | 298 |
| 9.2 AKTYWACJA/DEAKTYWACJA DOSTĘPU INSTALATORA..... | 298 |
| 9.3 WYŚWIETLANIE/POBIERANIE ZAPISU Z PAMIĘCI WEWNĘTRZNEJ | 299 |
| 10. WIDOK I MENU KONFIGURACJI UŻYTKOWNIKA „INSTALATOR” | 300 |
| 10.1 PODGLĄD NA ŻYWO | 300 |
| 10.2 STRONA INFORMACYJNA | 300 |
| 10.3 ASYSTENT KONFIGURACJI | 302 |
| 10.4 ROZSZERZONE USTAWIENIA KAMERY | 302 |
| 10.4.1 WIDEO..... | 302 |
| 10.4.1.1 OGÓLNE | 302 |
| 10.4.1.2 PROFIL DZIENNY..... | 302 |
| 10.4.1.3 PROFIL NOCNY | 302 |
| 10.4.1.4 PRZEŁĄCZANIE DZIEŃ/NOC | 303 |
| 10.4.1.5 MASKOWANIE STREF PRYWATNYCH..... | 303 |
| 10.4.1.6 USTAWIENIA STRUMIENIA WIDEO | 304 |
| 10.4.1.7 ZAPIS W PRZYPADKU AWARII SIECI..... | 305 |
| 10.4.2 SIEĆ | 306 |
| 10.4.2.1 USTAWIENIA IPV4 | 306 |
| 10.4.2.2 PORTY..... | 306 |

| | |
|---|------------|
| 10.4.2.3 DDNS | 306 |
| 10.4.2.4 HTTPS | 307 |
| 10.4.2.5 SMTP/E-MAIL | 307 |
| 10.4.3 NAŁOŻENIE TEKSTU | 307 |
| 10.4.4 DATA/GODZINA | 308 |
| 10.4.5 SYSTEM | 308 |
| 10.4.5.1 OGÓLNE | 308 |
| 10.4.5.2 WBUDOWANE OPROGRAMOWANIE/RESTART | 308 |
| 10.4.5.3 PLIK DZIENNIKA | 309 |
| 10.4.6 WYKRYWANIE RUCHU | 309 |
| 10.4.7 MENEDŻER ALARMÓW | 309 |
| 10.4.8 DŹWIĘK | 310 |
| 10.4.9 INSTALATOR | 310 |
| 10.4.10 USŁUGA | 311 |
| 11. KONSERWACJA I CZYSZCZENIE | 312 |
| 11.1 TEST DZIAŁANIA | 312 |
| 11.2 CZYSZCZENIE | 312 |
| 12. UTYLIZACJA | 312 |
| 13. DANE TECHNICZNE | 313 |

1. Użytkowanie zgodne z przeznaczeniem

Kamera służy do wideomonitoringu wewnątrz i na zewnątrz (w zależności od modelu) we współpracy z nagrywarką lub odpowiednim urządzeniem wyświetlającym obraz (np. komputer).



Użycie w celach innych niż opisane powyżej może spowodować uszkodzenie produktu, a także inne zagrożenia. Każde inne zastosowanie jest niezgodne z przeznaczeniem i pociąga za sobą utratę gwarancji lub rękojmi; wykluczając wszelką odpowiedzialność cywilną. Dotyczy to także samowolnej przebudowy i/lub przeróbek produktu.

Dlatego przed uruchomieniem produktu przeczytaj uważnie i w całości poniższe punkty. Instrukcja obsługi zawiera ważne informacje dotyczące montażu i obsługi.

2. Objaśnienie symboli



Symbol błyskawicy w trójkącie jest stosowany w celu wskazania na zagrożenie zdrowia, np. w wyniku porażenia prądem elektrycznym.



Wykrzyknik w trójkącie oznacza w niniejszej instrukcji obsługi ważne wskazówki, których należy bezwzględnie przestrzegać.



Symbolem tym oznaczane są specjalne porady i wskazówki dotyczące obsługi.

3. Zakres dostawy

| | TVIP9X100 | TVIP9X300 | TVIP92500 | TVIP9X6X0 | TVIP9X700 |
|---|-----------|-----------|-----------|---------------------------------|-------------------------------|
| IP kamery | √ | √ | √ | √ | √ |
| Skrócona instrukcja | √ | √ | √ | √ | √ |
| Ogólne zasady bezpieczeństwa | √ | √ | √ | √ | √ |
| Klucz imbusowy (bez śruby) | √ | - | - | √ | - |
| Klucz imbusowy (ze śrubą) | - | √ | - | - | √ |
| Narzędzia do resetu | √ | √ | √ | √ | √ |
| CD z oprogramowaniem (ABUS IP Installer, VMS Express) | √ | √ | √ | √ | √ |
| Opaska zaciskowa do kabli | - | √ | - | - | √ |
| Śrubunek kablowy M25 | - | - | - | - | √ |
| Kabel do analogowego wyjścia wideo (BNC) | - | √ | - | - | √ |
| Woreczek ze środkiem suszącym | - | - | - | - | √ |
| Gumowa podkładka instalacyjna | - | - | - | √ (zainstalowana fabrycznie) | √ (instalowana oddzielnie) |



Instrukcję obsługi w swoim języku znaleźć można w Internecie pod adresem www.abus.com, korzystając z wyszukiwarki produktów.

4. Cechy i funkcje

TVIP91XXX

- Rozdzielczość HD 720p: 1280 x 720 przy 25 klatkach na sekundę
- Obiektyw stałogniskowy 3,6 mm
- Funkcja przełączania dzień/noc z elektromechanicznym filtrem świetlnym IR (ICR)
- Funkcja WDR (46 dB) do kompensacji kontrastów obrazu
- Diody IR LED do funkcji noktowizora (tylko TVIP91100 i TVIP91600)
- Zintegrowana pamięć wewnętrzna 16 GB do zapisu w razie awarii sieci (tylko TVIP91300 i TVIP91700)
- Power over Ethernet (PoE)
- Zgodność ze standardem ONVIF Profile S

TVIP92XXX

- Rozdzielczość Full HD 1080p: 1920 x 1080 @ 25 fps
- Czujnik obrazowy Sony Xarina DSP i Sony Exmore
- Obiektyw Tamron Motor Vario 3,0–9,0 mm (tylko TVIP92100, TVIP92300, TVIP92610 i TVIP92700) lub 9,0–22,0 mm (TVIP92600)
- Zintegrowana pamięć wewnętrzna 16 GB do zapisu w razie awarii sieci
- Funkcja przełączania dzień/noc z elektromechanicznym filtrem świetlnym IR (ICR)
- Diody IR LED o zmiennym natężeniu światła (tylko TVIP92100 i TVIP926X0)
- Funkcja WDR do kompensacji wysokich kontrastów obrazu
- Power over Ethernet (PoE)
- Zgodność ze standardem ONVIF

5. Opis urządzenia

5.1 Przegląd – numer typu

| | | | | |
|------------------|--------------------------------|--------------------------------|--------------------------------|--------------------------------|
| Numer modelu | TVIP91100 | TVIP91300 | TVIP91600 | TVIP91700 |
| Rozdzielczość | 720p | 720p | 720p | 720p |
| DWDR/WDR | DWDR, 46 dB | DWDR, 46 dB | DWDR, 46 dB | DWDR, 46 dB |
| 2D DNR/3D DNR | √ | √ | √ | √ |
| Obiektyw | Obiektyw stałogniskowy, 3,6 mm | Obiektyw stałogniskowy, 3,6 mm | Obiektyw stałogniskowy, 3,6 mm | Obiektyw stałogniskowy, 3,6 mm |
| Napięcie robocze | 12 V DC | 12 V DC | 12 V DC | 12 V DC |
| PoE | IEEE 802.3af | IEEE 802.3af | IEEE 802.3af | IEEE 802.3af |

| | | | | | |
|------------------|-----------------------|-----------------------|-----------------|------------------------|-----------------------|
| Numer modelu | TVIP92100 | TVIP92300 | TVIP92500 | TVIP92600 | TVIP92700 |
| Rozdzielczość | 1080p | 1080p | 1080p | 1080p | 1080p |
| DWDR/WDR | WDR, >100 dB | WDR, >100 dB | WDR, >100 dB | WDR, >100 dB | WDR, >100 dB |
| 2D DNR/3D DNR | √ | √ | √ | √ | √ |
| Obiektyw | motor-zoom, 3–9 mm | motor-zoom, 3–9 mm | - | motor-zoom, 9–22 mm | motor-zoom, 3–9 mm |
| Napięcie robocze | 12 V DC | 12 V DC | 12 V DC | 12 V DC | 12 V DC |
| PoE | IEEE 802.3af | IEEE 802.3af | IEEE 802.3af | IEEE 802.3af | IEEE 802.3af |

| | |
|------------------|-----------------------|
| Numer modelu | TVIP92610 |
| Rozdzielczość | 1080p |
| DWDR/WDR | WDR, >100 dB |
| 2D DNR/3D DNR | √ |
| Obiektyw | motor-zoom, 3–9 mm |
| Napięcie robocze | 12 V DC |
| PoE | IEEE 802.3af |

5.2 Rozpakowywanie

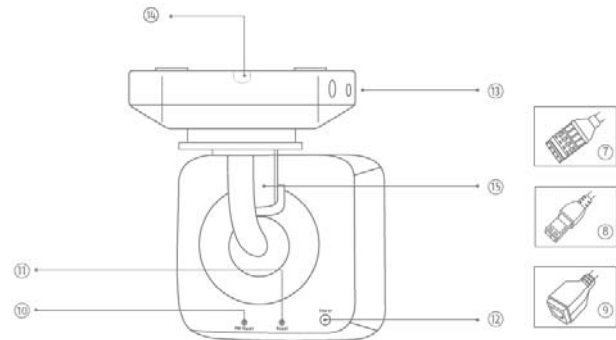
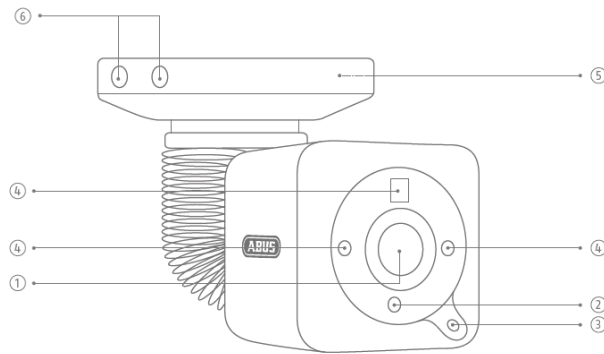
Podczas rozpakowywania urządzenia należy zachować szczególną ostrożność.



W razie stwierdzenia uszkodzenia oryginalnego opakowania najpierw sprawdź urządzenie. W razie stwierdzenia uszkodzeń urządzenia odeślij je wraz z opakowaniem, informując jednocześnie przewoźnika.

5.3 Przegląd złączy, elementów sterowania, przodu i tyłu kamery

TVIP91100



DE

1. Objektiv
2. Lichtsensor
3. Mikrofon
4. IR LED
5. Bodenplatte
6. Sicherheitsschrauben

GB

1. Lens
2. Photo sensor
3. Microphone
4. IR LEDs
5. Base plate
6. Safety screws

FR

1. Objectif
2. Photodétecteur
3. Microphone
4. LED IR
5. Socle
6. Vis de sécurité

NL

1. Objectief
2. Lichtsensor
3. Microfoon
4. IR-LED's
5. Bodemplaat
6. Veiligheidsschroeven

DK

1. Objektiv
2. Lyssensor
3. Mikrofon
4. IR-LED'er
5. Bundplade
6. Sikkerhedsskruer

SE

1. Objektiv
2. Ljussensor
3. Mikrofon
4. IR-lysdioder
5. Golvplatta
6. Säkerhetsskruvar

PL

1. Obiektyw
2. Czujnik światła
3. Mikrofon
4. Diody IR LED
5. Podstawa
6. Śruby zabezpieczające

IT

1. Obiettivo
2. Fotosensore
3. Microfono
4. LED IR
5. Piastra di base
6. Viti di sicurezza

EB

1. Objetivo
2. Fotocélula
3. Micrófono
4. LED de infrarrojos
5. Base
6. Tornillos de seguridad

RU

1. Объектив
2. Датчик света
3. Микрофон
4. ИК-светодиоды
5. Опорная плита
6. Стопорные винты

DE

7. Alarmein- und ausgang
8. Spannungsversorgung 12V
9. RJ45 Anschluss, PoE fähig
10. Passwort Reset
11. Reset Taste
12. Status LED für Spannungsversorgung
13. Sicherheitsschrauben
14. Ausbruchsstelle, falls seitliche Kabelführung gewünscht
15. 3-Achsen-Halterung

GB

7. Alarm input and output
8. Power supply 12V
9. RJ45 connection, PoE capable
10. Password reset
11. Reset button
12. Power LED
13. Safety screws
14. Breakout point, if lateral cable routing is desired
15. 3-axle mount

FR

7. Entrée et sortie d'alarme
8. Alimentation électrique 12V
9. Connexion RJ45, compatible PoE
10. Réinitialisation mot de passe
11. Touche Reset
12. LED d'alimentation
13. Vis de sécurité
14. Point de passage en cas de câblage latéral
15. Support 3 axes

NL

7. Alarmin- en uitgang
8. Stroomvoorziening 12V
9. RJ45-aansluiting, PoE compatibel
10. Wachtwoord reset
11. Reset-toets
12. Power-LED
13. Veiligheidsschroeven
14. Breukpunt, indien zijdelingse kabelgeleiding gewenst
15. 3-assige houder

DK

7. Alarmind- og -udgang
8. Spændingsforsyning 12V
9. RJ45-tilslutning, PoE egnet
10. Kodeordet-reset
11. Reset-tast
12. Power LED
13. Sikkerhedsskruer
14. Gennemføringssted, hvis der ønskes kabelføring i siden
15. Holder med 3 akser

SE

7. Larmingang och -utgång
8. Zasilanie napięciowe
9. RJ45-anslutning, PoE kompatibel
10. Lösenord-reset
11. Reset-knapp
12. LED zasilania
13. Säkerhetsskruvar
14. Utbrottsställe om kabelstyrning behövs på sidan
15. Hållare med 3 axlar

PL

7. Wejście i wyjście alarmu
8. Napięcie zasilające 12V
9. Złącze RJ45, możliwość zastosowania z PoE
10. Hasło-reset
11. Przycisk Reset
12. LED zasilania
13. Śruby zabezpieczające
14. Maskownica wylamywalna, jeśli kabel ma być prowadzony z boku
15. 3-osiowy uchwyt

IT

7. Ingresso e uscita di allarme
8. Alimentazione di tensione 12 V
9. Connettore RJ45, compatibile con PoE
10. password-reset
11. Tasto reset
12. LED Power
13. Viti di sicurezza
14. Punto di rottura, per un'eventuale passaggio laterale dei cavi
15. Supporto a 3 assi

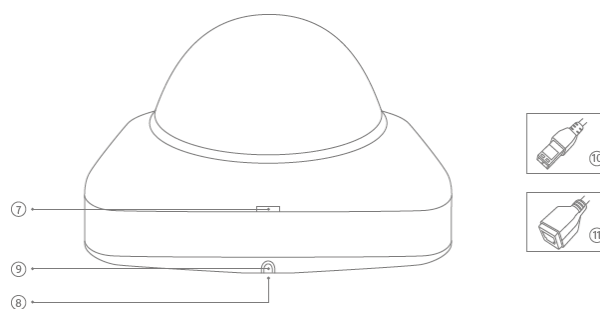
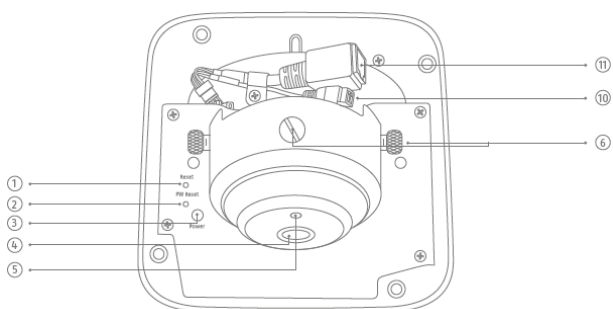
ES

7. Entrada y salida de alarma
8. Alimentación de tensión 12V
9. Conexión RJ45, apta para PoE
10. Reset alimentación
11. Contraseña-reset
12. LED de alimentación
13. Tornillos de seguridad
14. Punto de rotura si se desea un tendido lateral de los cables
15. Soporte triaxial

RU

7. Вход и выход сигнала тревоги
8. Электрпитание 12 В
9. Разъем RJ45, с поддержкой PoE
10. Сброс пароля
11. пароль-перезагрузки
12. Светодиод питания
13. Стопорные винты
14. Место выламывания, если требуется боковая прокладка кабеля
15. 3-осевой кронштейн для крепления

TVIP91300



DE

1. Reset Taste
2. Passwort Reset Taste
3. Status LED für Spannungsversorgung 12 V
4. Objektiv
5. Lichtsensor
6. Fixierschrauben für Kameramodul

GB

1. Reset button
2. Password reset
3. Status LED for 12 V power supply
4. Lens
5. Photo sensor
6. Fixing screws for camera module

FR

1. Touche reset
2. Réinitialisation de mot de passe
3. LED d'état pour l'alimentation électrique 12 V
4. Objectif
5. Photodétecteur
6. Vis de fixation pour le module de caméra

NL

1. Resetknop
2. Wachtwoord reset
3. Status-LED voor de stroomvoorziening 12 V
4. Objectief
5. Lichtsensor
6. Fixeerschroeven voor cameramodule

DK

1. Reset-tast
2. Reset af kodeord
3. Status-LED til 12-V-spændingsforsyning
4. Objektiv
5. Lyssensor
6. Fastgørelsesskruer til kameramodul

SE

1. Återställningsknapp
2. Lösenordsåterställning
3. Status-LED för spänningsförsörjning 12 V
4. Objektiv
5. Ljussensor
6. Fästskruvar för kameramodul

PL

1. Przycisk resetowania
2. Reset hasła
3. Dioda LED zasilania 12 V
4. Obiektyw
5. Czujnik światła
6. Śruby mocujące do modułu kamery

IT

1. Tasto reset
2. Reset password
3. LED di stato per alimentazione di tensione 12 V
4. Obiettivo
5. Fotosensore
6. Viti di fissaggio per modulo per videocamera

ES

1. Tecla Reset
2. Restablecimiento de contraseña
3. LED de estado para la alimentación de tensión de 12 V
4. Objetivo
5. Fococelda
6. Tornillos de fijación para el módulo de cámara

RU

1. Кнопка сброса
2. Сброс пароля
3. Светодиод состояния для электропитания 12 В
4. Объектив
5. Световой датчик
6. Фиксирующие винты для модуля камеры

DE

7. Aussparung um Abdeckung zu lösen
8. Aussparung verdeckte Kabelführung
9. Ausbruchstelle, falls seitliche Kabelführung gewünscht
10. Spannungsversorgung 12 V
11. RJ45 Anschluss, PoE fähig

GB

7. Recess for removing the cover
8. Recess for concealed cable routing
9. Breakout point, if lateral cable routing is desired
10. 12 V power supply
11. RJ45 connection, PoE capable

FR

7. Encoche pour retirer le cache
8. Niche câblage caché
9. Point de passage en cas de câblage latéral
10. Alimentation électrique 12 V
11. Connexion RJ45, compatible PoE

NL

7. Uitsparing om afdekking los te maken
8. Uitsparing verborgen kabeldoorvoer
9. Breukpunt, indien zijdelingse kabelgeleiding gewenst
10. Stroomvoorziening 12 V
11. RJ45-aansluiting, PoE compatibel

DK

7. Udfærsning til at løsne afdækningen
8. Udfærsning til skjult kabelføring
9. Gennemførselssted, hvis der ønskes kabelføring i siden
10. Spændingsforsyning 12 V
11. RJ45-tilslutning, PoE-egnet

SE

7. Urtag för att lossa kåpa
8. Urtag, dold kabeldragning
9. Utbrottsställe om kabelstyrning behövs på sidan
10. Spänningsförsörjning 12 V
11. RJ45-anlutning, PoE-kompatibel

PL

7. Luka na poluzowanie pokrywy
8. Luka w celu ukrytego prowadzenia kabli
9. Maskownica wylamywalna, jeśli kabel ma być prowadzony z boku
10. Napięcie zasilające 12 V
11. Złącze RJ45, możliwość zastosowania z PoE

IT

7. Rientranza per sbloccare la copertura
8. Foro per cablaggio nascosto
9. Punto di rottura, per un'eventuale passaggio laterale dei cavi
10. Alimentazione di tensione 12 V
11. Connettore RJ45, compatibile con PoE

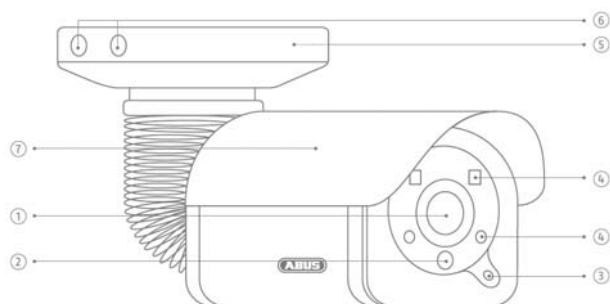
ES

7. Orificio para soltar la cubierta
8. Orificio para el tendido de cables oculto
9. Punto de rotura si se desea un tendido lateral de los cables
10. Alimentación de tensión 12 V
11. Conexión RJ45, apta para PoE

RU

7. Выемка для снятия покрытия
8. Выемка для скрытой проводки кабеля
9. Место выламывания, если требуется боковая прокладка кабеля
10. Электропитание 12 В
11. Разъем RJ45, с поддержкой PoE

TVIP91600



- DE**
1. Objektiv
 2. Lichtsenor
 3. Status LED
 4. IR LED
 5. Bodenplatte
 6. Sicherheitsschrauben
 7. Sonnendach

- GB**
1. Lens
 2. Photo sensor
 3. Status LED
 4. IR LEDs
 5. Base plate
 6. Safety screws
 7. Sun shield

- FR**
1. Objectif
 2. Photodétecteur
 3. LED d'état
 4. LED IR
 5. Socle
 6. Vis de sécurité
 7. Pare-soleil

- NL**
1. Objectief
 2. Lichtsensor
 3. Status-LED
 4. IR-LED's
 5. Bodemplaat
 6. Veiligheidsschroeven
 7. Zonnepak

- DK**
1. Objektiv
 2. Lyssensor
 3. Status LED
 4. IR-LED'er
 5. Bundplade
 6. Sikkerhedsskruer
 7. Solskærm

- SE**
1. Objektiv
 2. Ljussensor
 3. Statuslysdiod
 4. IR-lysdioder
 5. Golvplatta
 6. Säkerhetsskruvar
 7. Soltak

- PL**
1. Obiektyw
 2. Czujnik światła
 3. Dioda LED stanu
 4. Diody IR LED
 5. Podstawa
 6. Śruby zabezpieczające
 7. Daszek przeciwsłoneczny

- IT**
1. Obiettivo
 2. Fotosensore
 3. LED di stato
 4. LED IR
 5. Piastra di base
 6. Viti di sicurezza
 7. Aletta parasole

- ES**
1. Objetivo
 2. Fotocelda
 3. LED de estado
 4. LED de infrarrojos
 5. Base
 6. Tornillos de seguridad
 7. Techo parasol

- RU**
1. Объектив
 2. Световой датчик
 3. Светодиод состояния
 4. ИК-светодиоды
 5. Опорная плита
 6. Стопорные винты
 7. Козырек от солнца

- DE**
8. Ausbruchsstelle, falls seitliche Kabelführung gewünscht
 9. 3-Achsenhalterung
 10. Passwort Reset Taste
 11. Reset Taste
 12. Alarmein- und -ausgang
 13. Spannungsversorgung 12 VDC
 14. RJ45 Anschluss, PoE fähig

- GB**
8. Breakout point, if lateral cable routing is desired
 9. 3-axle mount
 10. Password reset
 11. Reset button
 12. Alarm input and output
 13. Power supply 12 VDC
 14. RJ45 connection, PoE capable

- FR**
8. Point de passage en cas de câblage latéral
 9. Support 3 axes
 10. Réinitialisation de mot de passe
 11. Touche Reset
 12. Entrée et sortie d'alarme
 13. Alimentation électrique 12 VDC
 14. Connexion RJ45, compatible PoE

- NL**
8. Uitbreekschot voor zijdelingse zijdelingse kabeldoorvoer
 9. 3-assige houder
 10. Wachtwoord reset
 11. Resetknop
 12. Alarm in- en uitgang
 13. Stroomvoorziening 12 VDC
 14. RJ45-aansluiting, PoE compatibel

- DK**
8. Gennemføringssted, hvis der ønskes kabelføring i siden
 9. Holder med 3 akser
 10. Reset af kodeord
 11. Reset-tast
 12. Alarmindgang og -udgang
 13. Spændingsforsyning 12 VDC
 14. RJ45-tilslutning, PoE egnet

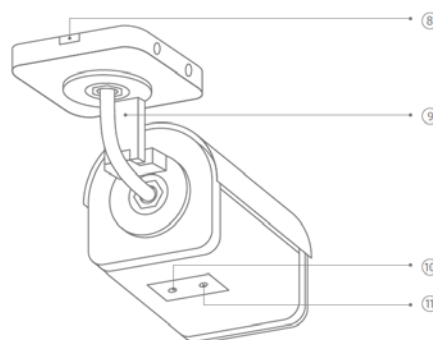
- SE**
8. Utbrottsställe om kabelstyrning behövs på sidan
 9. Hållare med 3 axlar
 10. Lösenordsåterställning
 11. Återställningsknapp
 12. Larmingång och -utgång
 13. Spänningsförsörjning 12 VDC
 14. RJ45-anslutning, PoE kompatibel

- PL**
8. Maskownica wyłamywalna, jeśli kabel ma być prowadzony z boku
 10. Reset hasła
 11. Przycisk resetowania
 12. Wejście i wyjście alarmu
 13. Napięcie zasilające 12 VDC
 14. Złącze RJ45, możliwość zastosowania z PoE

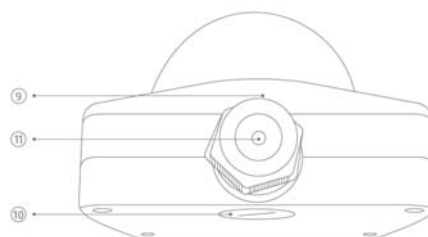
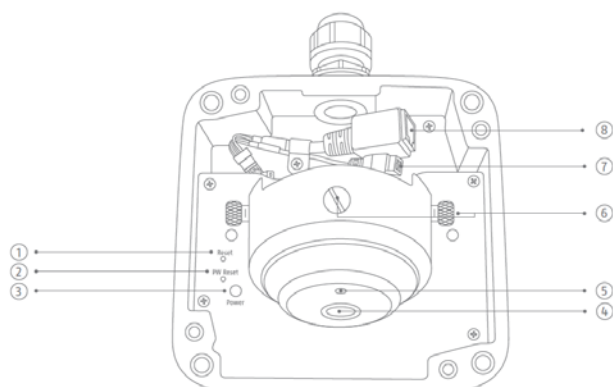
- IT**
8. Punto di rottura, per un'eventuale passaggio laterale dei cavi
 9. Supporto a 3 assi
 10. Reset password
 11. Tasto reset
 12. Ingresso e uscita allarme
 13. Alimentazione di tensione 12 VDC
 14. Connettore RJ45, compatibile con PoE

- ES**
8. Punto de rotura si se desea un tendido lateral de los cables
 9. Soporte triaxial
 10. Restablecimiento de contraseña
 11. Tecla Reset
 12. Entrada y salida de alarma
 13. Alimentación de tensión 12 VDC
 14. Conexión RJ45, apta para PoE

- RU**
8. Место выламывания, если требуется боковая прокладка кабеля
 9. 3-осевой кронштейн для крепления
 10. Сброс пароля
 11. Кнопка сброса
 12. Вход и выход сигнала тревоги
 13. 12 Вольт
 14. Порт RJ45, способен PoE



TVIP91700



DE

1. Reset Taste
2. Passwort Reset Taste
3. Status LED für Spannungsversorgung 12 V
4. Objektiv
5. Lichtsensor
6. Fixierschrauben für Kameramodul

GB

1. Reset button
2. Password reset
3. Status LED for 12 V power supply
4. Lens
5. Photo sensor
6. Fixing screws for camera module

FR

1. Touche reset
2. Réinitialisation de mot de passe
3. LED d'état pour l'alimentation électrique 12 V
4. Objectif
5. Photodétecteur
6. Vis de fixation pour le module de caméra

NL

1. Resetknop
2. Wachtwoord reset
3. Status-LED voor de stroomvoorziening 12 V
4. Objectief
5. Lichtsensor
6. Fixeerschroeven voor cameramodule

DK

1. Reset-tast
2. Reset af kodeord
3. Status-LED til 12-V-spændingsforsyning
4. Objektiv
5. lysensor
6. Fastgørelsesskruer til kameramodul

SE

1. Återställningsknapp
2. Lösenordsåterställning
3. Status-LED för spänningsförsörjning 12 V
4. Objektiv
5. Ljussensor
6. Fästskruvar för kameramodul

PL

1. Przycisk resetowania
2. Reset hasła
3. Dioda LED zasilania 12 V
4. Obiektyw
5. Czujnik światła
6. Śruby mocujące do modułu kamery

IT

1. Tasto reset
2. Reset password
3. LED di stato per alimentazione di tensione 12 V
4. Obiettivo
5. Fotosensore
6. Viti di fissaggio per modulo per videocamera

ES

1. Tecla Reset
2. Restablecimiento de contraseña
3. LED de estado para la alimentación de tensión de 12 V
4. Objetivo
5. Fococelda
6. Tornillos de fijación para el módulo de cámara

RU

1. Кнопка сброса
2. Сброс пароля
3. Светодиод состояния для электропитания 12 В
4. Объектив
5. Световой датчик
6. Фиксирующие винты для модуля камеры

DE

7. Spannungsversorgung 12 V
8. RJ45 Anschluss, PoE fähig
9. Aussparung um Abdeckung zu lösen
10. Aussparung Verdeckte Kabelführung
11. PG-Verschraubung M25 für seitliche Kabelführung

GB

7. 12 V power supply
8. RJ45 connection, PoE capable
9. Recess for removing the cover
10. Recess for concealed cable routing
11. PG screw connection M25 for lateral cable routing

FR

7. Alimentation électrique 12 V
8. Connexion RJ45, compatible PoE
9. Encoche pour retirer le cache
10. Niche câblage caché
11. Vis PG M25 pour passage latéral du câblage

NL

7. Stroomvoorziening 12 V
8. RJ45-aansluiting, PoE compatibel
9. Uitsparing om afdekking los te maken
10. Uitsparing verborgen kabeldoorvoer
11. PG-schroefverbinding M25 voor kabeldoorvoer aan zijkant

DK

7. Spændingsforsyning 12 V
8. RJ45-tilslutning, PoE-egnet
9. Udførning til at løsne afdækningen
10. Udførning til skjult kabelføring
11. PG-forskrning M25 til kabelføring i siden

SE

7. Spänningsförsörjning 12 V
8. RJ45-anslutning, PoE-kompatibel
9. Urtag för att lossa kåpa
10. Urtag, dold kabeldragning
11. PG-förskruvning M25 för kabeldragning på sidan

PL

7. Napięcie zasilające 12 V
8. Złącze RJ45, możliwość zastosowania z PoE
9. Luka na poluzowanie pokrywy
10. Luka w celu ukrytego prowadzenia kabli
11. Złącze śrubowe PG M25 w celu boczego poprowadzenia kabli

IT

7. Alimentazione di tensione 12 V
8. Connettore RJ45, compatibile con PoE
9. Rientranza per sbloccare la copertura
10. Foro per cablaggio nascosto
11. Passacavo PG M25 per cablaggio laterale

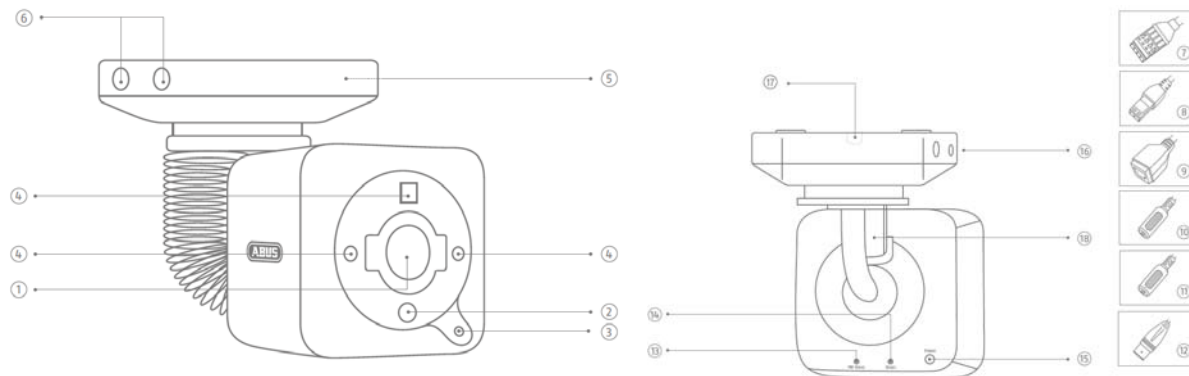
ES

7. Alimentación de tensión 12 V
8. Conexión RJ45, apta para PoE
9. Orificio para soltar la cubierta
10. Orificio para el tendido de cables oculto
11. Conexión roscada PG M25 para un tendido de cables lateral

RU

7. Электропитание 12 В
8. Разъем RJ45, с поддержкой PoE
9. Выемка для снятия покрытия
10. Выемка для скрытой проводки кабеля
11. Резьбовое соединение PG M25 для боковой проводки кабеля

TVIP92100



(DE)

1. Objektiv
2. Lichtsensor
3. Mikrofon
4. IR LED
5. Bodenplatte
6. Sicherheitschrauben
7. Alarmein- und ausgang
8. Spannungsversorgung 12V
9. RJ45 Anschluss, PoE fähig

(GB)

1. Lens
2. Photo sensor
3. Microphone
4. IR LEDs
5. Base plate
6. Safety screws
7. Alarm input and output
8. Power supply 12V
9. RJ45 connection, PoE capable

(FR)

1. Objectif
2. Photodétecteur
3. Microphone
4. LED IR
5. Socle
6. Vis de sécurité
7. Entrée et sortie d'alarme
8. Alimentation électrique 12V
9. Connexion RJ45, compatible PoE

(NL)

1. Objectief
2. Lichtsensor
3. Microfoon
4. IR-LED's
5. Bodemplaat
6. Veiligheidsschroeven
7. Alarmin- en uitgang
8. Alimентация elektrische 12V
9. RJ45-aansluiting, PoE compatibel

(DK)

1. Objektiv
2. Lyssensor
3. Mikrofon
4. IR-LED'er
5. Bundplade
6. Sikkerhedsskruer
7. Alarmind- og -udgang
8. Spændingsforsyning 12V
9. RJ45-tilslutning, PoE egnet

(SE)

1. Objektiv
2. Ljussensor
3. Mikrofon
4. IR-lysdioder
5. Golvplatta
6. Säkerhetsskruvar
7. Larmingång och -utgång
8. Zasilanie napięciowe
9. RJ45-anslutning, PoE kompatibel

(PL)

1. Obiektyw
2. Czujnik światła
3. Mikrofon
4. Diody IR LED
5. Podstawa
6. Śruby zabezpieczające
7. Wejście i wyjście alarmu
8. Napięcie zasilające 12V
9. Złącze RJ45, możliwość zastosowania z PoE

(IT)

1. Obiettivo
2. Fotosensore
3. Microfono
4. LED IR
5. Piastra di base
6. Viti di sicurezza
7. Ingresso e uscita di allarme
8. Alimentazione di tensione 12 V
9. Connettore RJ45, compatibile con PoE

(ES)

1. Objetivo
2. Fotocélula
3. Micrófono
4. LED de infrarrojos
5. Base
6. Tornillos de seguridad
7. Entrada y salida de alarma
8. Alimentación de tensión 12V
9. Conexión RJ45, apta para PoE

(RU)

1. Объектив
2. Датчик света
3. Микрофон
4. ИК-светодиоды
5. Опорная плита
6. Стопорные винты
7. Вход и выход сигнала тревоги
8. Электропитание 12 В
9. Разъем RJ45, с поддержкой PoE

(DE)

10. Audioeingang
11. Audioausgang
12. Analoger Videoausgang für Servicezwecke
13. Passwort Reset
14. Reset Taste
15. Status LED für Spannungsversorgung
16. Sicherheitschrauben
17. Ausbruchstelle, falls seitliche Kabelführung gewünscht
18. 3-Achsen-Halterung

(GB)

10. Audio input
11. Audio output
12. Analogue video output for service
13. Password reset
14. Reset button
15. Power LED
16. Safety screws
17. Breakout point, if lateral cable routing is desired
18. 3-axle mount

(FR)

10. Entrée audio
11. Sortie audio
12. Sortie vidéo analogique à des fins de maintenance
13. Réinitialisation mot de passe
14. Touche Reset
15. LED d'alimentation
16. Vis de sécurité
17. Point de passage en cas de câblage latéral
18. Support 3 axes

(NL)

10. Audiongang
11. Audiouitgang
12. Analoge video-uitgang voor servicedoeleinden
13. Wachtwoord reset
14. Reset-toets
15. Power-LED
16. Veiligheidsschroeven
17. Breukpunt, indien zijdelingse kabelgeleiding gewenst
18. 3-assige houder

(DK)

10. Audioindgang
11. Audioudgang
12. Analog videoudgang til serviceformål
13. Kodeordet-reset
14. Reset-tast
15. Power LED
16. Sikkerhedsskruer
17. Gennemførringssted, hvis der ønskes kabelføring i siden
18. Holder med 3 akser

(SE)

10. Audioingång
11. Audioutgång
12. En andra videoutgång för kamera anordning
13. Lösenord-reset
14. Reset-knapp
15. LED zasilania
16. Säkerhetsskruvar
17. Utbrottsställe om kabelstyrning behövs på sidan
18. Hållare med 3 axlar

(PL)

10. Wejścia audio
11. Wyjście audio
12. Analogowe wyjście wideo do celów serwisowych
13. Hasło-reset
14. Przycisk Reset
15. LED zasilania
16. Śruby zabezpieczające
17. Maskownica wylamywalna, jeśli kabel ma być prowadzony z boku
18. 3-osiovy uchwyty

(IT)

10. Uscita audio
11. Ingresso audio
12. Uscita video analogica per operazioni di manutenzione
13. Password-reset
14. Tasto reset
15. LED Power
16. Viti di sicurezza
17. Punto di rottura, per un'eventuale passaggio laterale dei cavi
18. Supporto a 3 assi

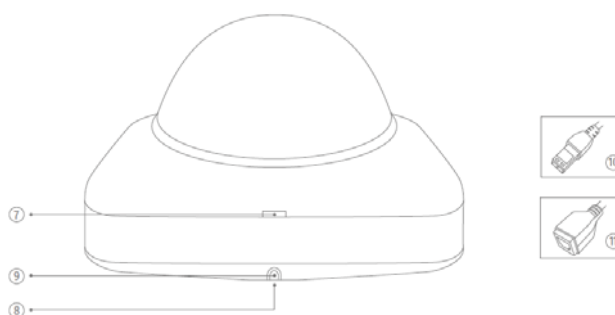
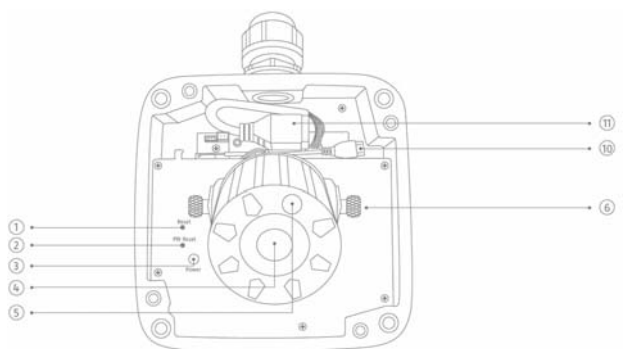
(ES)

10. Entrada de audio
11. Salida de audio
12. Salida de vídeo analógica para fines de mantenimiento
13. Reset alimentación
14. Contraseña-reset
15. LED de alimentación
16. Tornillos de seguridad
17. Punto de rotura si se desea un tendido lateral de los cables
18. Soporte triaxial

(RU)

10. звуковой вход
11. звуковой выход
12. Аналоговый видеовыход для сервисного обслуживания
13. Сброс пароля
14. пароль-перезагрузки
15. Светодиод питания
16. Стопорные винты
17. Место выламывания, если требуется боковая прокладка кабеля
18. 3-осевой кронштейн для крепления

TVIP92300



(DE)

1. Reset Taste / Zoom In
2. Passwort Reset Taste / Zoom Out
3. Status LED für Spannungsversorgung 12 V
4. Objektiv
5. Lichtsensor
6. Fixierschrauben für Kameramodul

(GB)

1. Reset button / Zoom In
2. Password reset / Zoom Out
3. Status LED for 12 V power supply
4. Lens
5. Photo sensor
6. Fixing screws for camera module

(FR)

1. Touche reset/ Zoom In
2. Réinitialisation de mot de passe / Zoom Out
3. LED d'état pour l'alimentation électrique 12 V
4. Objectif
5. Photodétecteur
6. Vis de fixation pour le module de caméra

(NL)

1. Resetknop / Zoom In
2. Wachtwoord reset / Zoom Out
3. Status-LED voor de stroomvoorziening 12 V
4. Objectief
5. Lichtsensor
6. Fixeerschroeven voor cameramodule

(DK)

1. Reset-tast/ Zoom In
2. Reset af kodeord / Zoom Out
3. Status-LED til 12-V-spændingsforsyning
4. Objektiv
5. Lyssensor
6. Fastgørelsesskruer til kameramodul

(SE)

1. Återställningsknapp/ Zoom In
2. Lösenordsåterställning / Zoom Out
3. Status-LED för spänningsförsörjning 12 V
4. Objektiv
5. Ljussensor
6. Fästskruvar för kameramodul

(PL)

1. Przycisk resetowania/ Zoom In
2. Reset hasła / Zoom Out
3. Dioda LED zasilania 12 V
4. Obiektyw
5. Czujnik światła
6. Śruby mocujące do modułu kamery

(IT)

1. Tasto reset/ Zoom In
2. Reset password/ Zoom Out
3. LED di stato per alimentazione di tensione 12 V
4. Obiettivo
5. Fotosensore
6. Viti di fissaggio per modulo per videocamera

(ES)

1. Tecla Reset / Zoom In
2. Restablecimiento de contraseña / Zoom Out
3. LED de estado para la alimentación de tensión de 12 V
4. Objetivo
5. Fotocelda
6. Tornillos de fijación para el módulo de cámara

(RU)

1. Кнопка сброса / Zoom In
2. Сброс пароля / Zoom Out
3. Светодиод состояния для электропитания 12 В
4. Объектив
5. Световой датчик
6. Фиксирующие винты для модуля камеры

(DE)

7. Aussparung um Abdeckung zu lösen
8. Aussparung verdeckte Kabelführung
9. Ausbruchstelle, falls seitliche Kabelführung gewünscht
10. Spannungsversorgung 12 V
11. RJ45 Anschluss, PoE fähig

(GB)

7. Recess for removing the cover
8. Recess for concealed cable routing
9. Breakout point, if lateral cable routing is desired
10. 12 V power supply
11. RJ45 connection, PoE capable

(FR)

7. Encoche pour retirer le cache
8. Niche câblage caché
9. Point de passage en cas de câblage latéral
10. Alimentation électrique 12 V
11. Connexion RJ45, compatible PoE

(NL)

7. Uitsparing om afdekking los te maken
8. Uitsparing verborgen kabeldoorvoer
9. Breukpunt, indien zijdelingse kabelgeleiding gewenst
10. Stroomvoorziening 12 V
11. RJ45-aansluiting, PoE compatibel

(DK)

7. Udfæsning til at løse afdækningen
8. Udfæsning til skjult kabelføring
9. Gennemførselssted, hvis der ønskes kabelføring i siden
10. Spændingsforsyning 12 V
11. RJ45-tilslutning, PoE-egnet

(SE)

7. Urtag för att lossa kåpa
8. Urtag, dold kabeldragning
9. Utbrottsställe om kabelstyrning behövs på sidan
10. Spänningsförsörjning 12 V
11. RJ45-anslutning, PoE-kompatibel

(PL)

7. Luka na poluzowanie pokrywy
8. Luka w celu ukrytego prowadzenia kabli
9. Maskownica wylamywalna, jeśli kabel ma być prowadzony z boku
10. Napięcie zasilające 12 V
11. Złącze RJ45, możliwość zastosowania z PoE

(IT)

7. Rientranza per sbloccare la copertura
8. Foro per cablaggio nascosto
9. Punto di rottura, per un'eventuale passaggio laterale dei cavi
10. Alimentazione di tensione 12 V
11. Connettore RJ45, compatibile con PoE

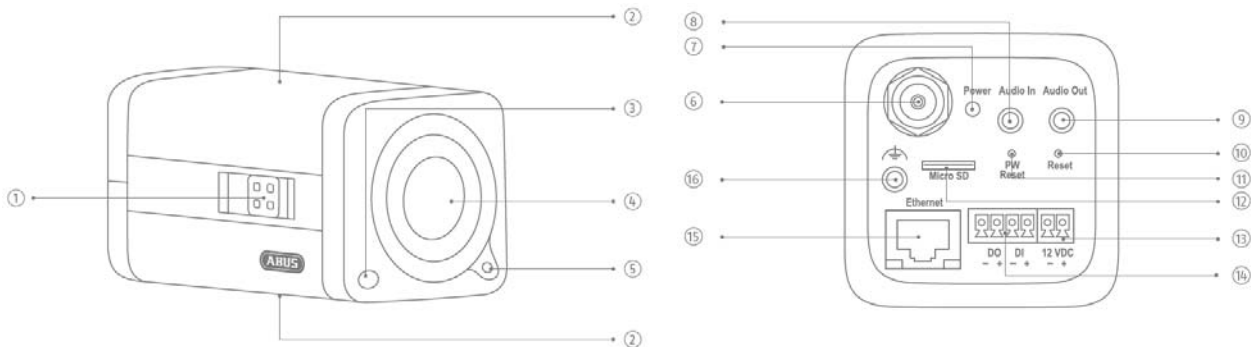
(ES)

7. Orificio para soltar la cubierta
8. Orificio para el tendido de cables oculto
9. Punto de rotura si se desea un tendido lateral de los cables
10. Alimentación de tensión 12 V
11. Conexión RJ45, apta para PoE

(RU)

7. Выемка для снятия покрытия
8. Выемка для скрытой проводки кабеля
9. Место выламывания, если требуется боковая прокладка кабеля
10. Электропитание 12 В
11. Разъем RJ45, с поддержкой PoE

TVIP92500



DE

1. Objektiv-Anschluss
2. 1/4" Zoll Gewinde auf Ober- und Unterseite
3. Status LED
4. Objektiv-Sockel (CS-Mount)
5. Lichtsensor

GB

1. Lens connection
2. 1/4 inch thread on top and bottom sides
3. Status LED
4. Lens base (CS mount)
5. Photo sensor

FR

1. Raccordement d'objectif
2. Filetage 1/4" sur la partie supérieure et inférieure
3. LED d'état
4. Culot d'objectif (CS mount)
5. Photodétecteur

NL

1. Objectief-aansluiting
2. 1/4" inch schroefdraad aan bovenen onderzijde
3. Status-LED
4. Objectiefadapter (CS-mount)
5. Lichtsensor

DK

1. Objektiv tilslutning
2. 1/4-tommers gevind på over- og underside
3. Status-LED
4. Objektiv-sokkel (CS-Mount)
5. Lyssensor

SE

1. Objektivanslutning
2. 1/4-tumgänga på ovan- och undersida
3. Statuslysdiod
4. Objektivsockel (CS-gänga)
5. Ljussensor

PL

1. Złącze obiektywu
2. Gwint 1/4 cala na spodzie lub na wierzchu
3. Dioda LED stanu
4. Gniazdo obiektywu (CS-Mount)
5. Czujnik światła

IT

1. Collegamento obiettivo
2. Filettatura da 1/4" su lato superiore e inferiore
3. LED di stato
4. Base obiettivo (supporto CS)
5. Fotosensore

ES

1. Conexión del objetivo
2. Rosca de 1/4" en la parte superior y la parte inferior
3. LED de estado
4. Zócalo del objetivo (soporte CS)
5. Fotorcelda

RU

1. Крепление объектива
2. "1/4-дюймовая резьба сверху и снизу
3. Светодиод состояния
4. Основание объектива (крепление резьбой CS-Mount)
5. Световой датчик

DE

6. Analoger Videoausgang für Servicezwecke
7. Status LED für Spannungsversorgung 12 V
8. Audioeingang
9. Audioausgang
10. Reset Taste
11. Passwort Reset Taste
12. Micro SD Karten Slot
13. Spannungsversorgung 12 V
14. Alarmin- und -ausgang
15. RJ45 Anschluss, PoE fähig
16. Masseanschluss

GB

6. Analogue video output for service
7. Status LED for 12 V power supply
8. Audio input
9. Audio output
10. Reset button
11. Password reset
12. Micro SD card slot
13. 12 V power supply
14. Alarm input and output
15. RJ45 connection, PoE capable
16. Earth connection

FR

6. Sortie vidéo analogique à des fins de maintenance
7. LED d'état pour l'alimentation électrique 12 V
8. Entrée audio
9. Sortie audio
10. Touche reset
11. Réinitialisation de mot de passe
12. Fente pour carte micro SD
13. Alimentation électrique 12 V
14. Entrée et sortie d'alarme
15. Connexion RJ45, compatible PoE
16. Raccordement à la masse

NL

6. Analoge video-uitgang voor servicedoeleinden
7. Status-LED voor de stroomvoorziening 12 V
8. Audioingang
9. Audiouitgang
10. Resetknop
11. Wachtwoord reset
12. Gleuf microSD-kaart
13. Stroomvoorziening 12 V
14. Alarm in- en uitgang
15. RJ45-aansluiting, PoE compatibel
16. Massa-aansluiting

DK

6. Analog videoudgang til serviceformål
7. Status-LED til 12-V-spændingsforsyning
8. Audioindgang
9. Audioudgang
10. Reset-tast
11. Reset af kodeord
12. MicroSD-kort-slot
13. Spændingsforsyning 12 V
14. Alarmindgang og -udgang
15. RJ45-tilslutning, PoE-egnet
16. Stelforbindelse

SE

6. En andra videoutgång för kamera anordning
7. Status-LED för spänningsförsörjning 12 V
8. Audioingång
9. Audioutgång
10. Återställningsknapp
11. Lösenordsåterställning
12. Uttag, MicroSD-kort
13. Spänningsförsörjning 12 V
14. Larmingång och -utgång
15. RJ45-anlutning, PoE-kompatibel
16. Jordanslutning

PL

6. Analogowe wyjście wideo do celów serwisowych
7. Dioda LED zasilania 12 V
8. Wejście audio
9. Wyjście audio
10. Przycisk resetowania
11. Reset hasła
12. Gniazdo kart MicroSD
13. Napięcie zasilające 12 V
14. Wejście i wyjście alarmu
15. Złącze RJ45, możliwość zastosowania z PoE
16. Przewód do masy

IT

6. Uscita video analogica per operazioni di manutenzione
7. LED di stato per alimentazione di tensione 12 V
8. Uscita audio
9. Ingresso audio
10. Tasto reset
11. Reset password
12. Slot per schede microSD
13. Alimentazione di tensione 12 V
14. Ingresso e uscita allarme
15. Connettore RJ45, compatibile con PoE
16. Collegamento a massa

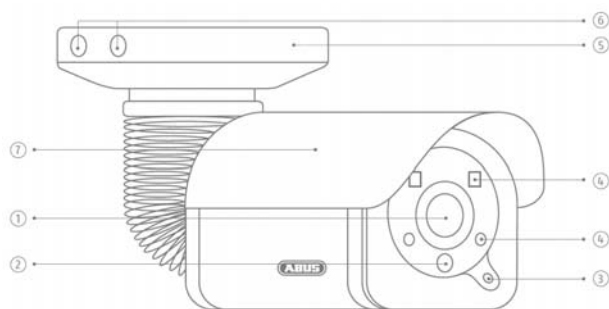
ES

6. Salida de vídeo analógica para fines de mantenimiento
7. LED de estado para la alimentación de tensión de 12 V
8. Entrada de audio
9. Salida de audio
10. Tecla Reset
11. Restablecimiento de contraseña
12. Ranura para tarjetas micro SD
13. Alimentación de tensión 12 V
14. Entrada y salida de alarma
15. Conexión RJ45, apta para PoE
16. Conexión a tierra

RU

6. Аналоговый видеовыход для сервисного обслуживания
7. Светодиод состояния для электропитания 12 В
8. звуковой вход
9. звуковой выход
10. Кнопка сброса
11. Сброс пароля
12. Слот для карты MicroSD
13. Электропитание 12 В
14. Вход и выход сигналов тревоги
15. Разъем RJ45, с поддержкой PoE
16. Заземление

TVIP92600



- DE**
- Objektiv
 - Lichtsenor
 - Status LED
 - IR LED
 - Bodenplatte
 - Sicherheitschrauben
 - Sonnendach

- GB**
- Lens
 - Photo sensor
 - Status LED
 - IR LEDs
 - Base plate
 - Safety screws
 - Sun shield

- FR**
- Objectif
 - Photodétecteur
 - LED d'état
 - LED IR
 - Socle
 - Vis de sécurité
 - Pare-soleil

- NL**
- Objectief
 - Lichtsensor
 - Status-LED
 - IR-LED's
 - Bodemplaat
 - Veiligheidsschroeven
 - Zonnekap

- DK**
- Objektiv
 - lyssensor
 - Status LED
 - IR-LED'er
 - Bundplade
 - Sikkerhedsskruer
 - Solskærm

- SE**
- Objektiv
 - Ljussensor
 - Statuslysdiod
 - IR-lysdioder
 - Golvplatta
 - Säkerhetsskruvar
 - Soltak

- PL**
- Obiektyw
 - Czujnik światła
 - Dioda LED stanu
 - Diody IR LED
 - Podstawa
 - Śruby zabezpieczające
 - Daszek przeciwsloneczny

- IT**
- Obiettivo
 - Fotosensore
 - LED di stato
 - LED IR
 - Piastra di base
 - Viti di sicurezza
 - Aletta parasole

- ES**
- Objetivo
 - Fotocelda
 - LED de estado
 - LED de infrarrojos
 - Base
 - Tornillos de seguridad
 - Techo parasol

- RU**
- Объектив
 - Световой датчик
 - Светодиод состояния
 - ИК-светодиоды
 - Опорная плита
 - Стопорные винты
 - Козырек от солнца

- DE**
- Ausbruchsstelle, falls seitliche Kabelführung gewünscht
 - 3-Achsenhalterung
 - Passwort Reset Taste
 - Reset Taste
 - Alarmein- und -ausgang
 - Spannungsversorgung 12 VDC
 - RJ45 Anschluss, PoE fähig
 - Audioeingang
 - Audioausgang
 - Analoger Videoausgang für Servicezwecke

- GB**
- Breakout point, if lateral cable routing is desired
 - 3-axle mount
 - Password reset
 - Reset button
 - Alarm input and output
 - Power supply 12 VDC
 - RJ45 connection, PoE capable
 - Audio input
 - Audio output
 - Analogue video output for service

- FR**
- Point de passage en cas de câblage latéral
 - Support 3 axes
 - Réinitialisation de mot de passe
 - Touche Reset
 - Entrée et sortie d'alarme
 - Alimentation électrique 12 VDC
 - Connexion RJ45, compatible PoE
 - Entrée audio
 - Sortie audio
 - Sortie vidéo analogique à des fins de maintenance

- NL**
- Uitbreekschot voor zijdelingse zijdelingse kabeldoorvoer
 - 3-assige houder
 - Wachtwoord reset
 - Resetknop
 - Alarm in- en uitgang
 - Stroomvoorziening 12 VDC
 - RJ45-aansluiting, PoE compatibel
 - Audiotgang
 - Audiouitgang
 - Analoge video-uitgang voor servicedoeleinden

- DK**
- Gennemførselssted, hvis der ønskes kabelføring i siden
 - Holder med 3 akser
 - Reset af kodeord
 - Reset-tast
 - Alarmindgang og -udgang
 - Spændingsforsyning 12 VDC
 - RJ45-tilslutning, PoE egnet
 - Audioindgang
 - Audioudgang
 - Analog videoudgang til serviceformål

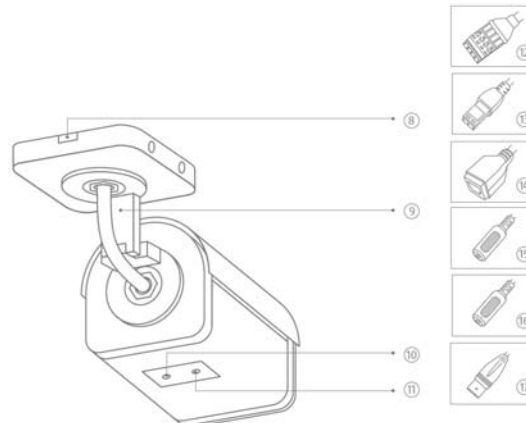
- SE**
- Utbrottsställe om kabelstyrning behövs på sidan
 - Hållare med 3 axlar
 - Lösenordsåterställning
 - Återställningsknapp
 - Larmingång och -utgång
 - Spänningsförsörjning 12 VDC
 - RJ45-anslutning, PoE kompatibel
 - Audioingång
 - Audioudgång
 - En andra videoudgång för kamera anordning

- PL**
- Maskownica wyłamywalna, jeśli kabel ma być prowadzony z boku
 - Reset hasta
 - Przycisk resetowania
 - Wejście i wyjście alarmu
 - Napięcie zasilające 12 VDC
 - Złącze RJ45, możliwość zastosowania z PoE
 - Wejścia audio
 - Wyjście audio
 - Analogowe wyjście wideo do celów serwisowych

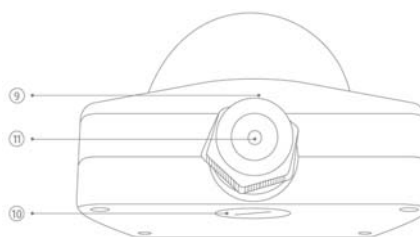
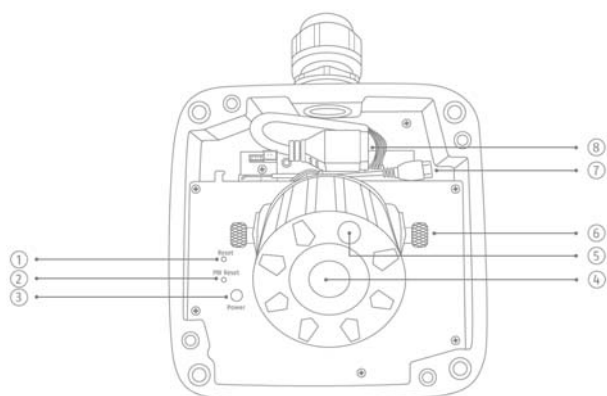
- IT**
- Punto di rottura, per un'eventuale passaggio laterale dei cavi
 - Supporto a 3 assi
 - Reset password
 - Tasto reset
 - Ingresso e uscita allarme
 - Alimentazione di tensione 12 VDC
 - Connettore RJ45, compatibile con PoE
 - Uscita audio
 - Ingresso audio
 - Uscita video analogica per operazioni di manutenzione

- ES**
- Punto de rotura si se desea un tendido lateral de los cables
 - Soporte triaxial
 - Restablecimiento de contraseña
 - Tecla Reset
 - Entrada y salida de alarma
 - Alimentación de tensión 12 VDC
 - Conexión RJ45, apta para PoE
 - Entrada de audio
 - Salida de audio
 - Salida de vídeo analógica para

- RU**
- Место выплывания, если требуется боковая прокладка кабеля
 - 3-осевой кронштейн для крепления
 - Сброс пароля
 - Кнопка сброса
 - Вход и выход сигнала тревоги
 - Электроснабжение 12 Вольт
 - Порт RJ45, способен PoE
 - Звуковой вход
 - Звуковой выход
 - Аналоговый видеовыход для сервисного обслуживания



TVIP92700



(DE)

1. Reset Taste / Zoom In
2. Passwort Reset Taste / Zoom Out
3. Status LED für Spannungsversorgung 12 V
4. Objektiv
5. Lichtsensor
6. Fixierschrauben für Kameramodul

(GB)

1. Reset button / Zoom In
2. Password reset / Zoom Out
3. Status LED for 12 V power supply
4. Lens
5. Photo sensor
6. Fixing screws for camera module

(FR)

1. Touche reset / Zoom In
2. Réinitialisation de mot de passe / Zoom Out
3. LED d'état pour l'alimentation électrique 12 V
4. Objectif
5. Photodétecteur
6. Vis de fixation pour le module de caméra

(NL)

1. Resetknop / Zoom In
2. Wachtwoord reset / Zoom Out
3. Status-LED voor de stroomvoorziening 12 V
4. Objectief
5. Lichtsensor
6. Fixeerschroeven voor cameramodule

(DK)

1. Reset-tast / Zoom In
2. Reset af kodeord / Zoom Out
3. Status-LED til 12-V-spændingsforsyning
4. Objektiv
5. Lyssensor
6. Fastgørelsesskruer til kameramodul

(SE)

1. Återställningsknapp / Zoom In
2. Lösenordsåterställning / Zoom Out
3. Status-LED för spänningsförsörjning 12 V
4. Objektiv
5. Ljussensor
6. Fästskruvar för kameramodul

(PL)

1. Przycisk resetowania / Zoom In
2. Reset hasła / Zoom Out
3. Dioda LED zasilania 12 V
4. Obiektyw
5. Czujnik światła
6. Śruby mocujące do modułu kamery

(IT)

1. Tasto reset / Zoom In
2. Reset password / Zoom Out
3. LED di stato per alimentazione di tensione 12 V
4. Obiettivo
5. Fotosensore
6. Viti di fissaggio per modulo per videocamera

(ES)

1. Tecla Reset / Zoom In
2. Restablecimiento de contraseña / Zoom Out
3. LED de estado para la alimentación de tensión de 12 V
4. Objetivo
5. Fococelda
6. Tornillos de fijación para el módulo de cámara

(RU)

1. Кнопка сброса / Zoom In
2. Сброс пароля / Zoom Out
3. Светодиод состояния для электропитания 12 В
4. Объектив
5. Световой датчик
6. Фиксирующие винты для модуля камеры

(DE)

7. Spannungsversorgung 12 V
8. RJ45 Anschluss, PoE fähig
9. Aussparung um Abdeckung zu lösen
10. Aussparung Verdeckte Kabelführung
11. PG-Verschraubung M25 für seitliche Kabelführung

(GB)

7. 12 V power supply
8. RJ45 connection, PoE capable
9. Recess for removing the cover
10. Recess for concealed cable routing
11. PG screw connection M25 for lateral cable routing

(FR)

7. Alimentation électrique 12 V
8. Connexion RJ45, compatible PoE
9. Encoche pour retirer le cache
10. Niche câblage caché
11. Vis PG M25 pour passage latéral du câblage

(NL)

7. Stroomvoorziening 12 V
8. RJ45-aansluiting, PoE compatibel
9. Uitsparing om afdekking los te maken
10. Uitsparing verborgen kabeldoorvoer
11. PG-schroefverbinding M25 voor kabeldoorvoer aan zijkant

(DK)

7. Spændingsforsyning 12 V
8. RJ45-tilslutning, PoE-egnet
9. Udfærsning til at løsne afdækningen
10. Udfærsning til skjult kabelføring
11. PG-forskrivning M25 til kabelføring i siden

(SE)

7. Spänningsförsörjning 12 V
8. RJ45-anslutning, PoE-kompatibel
9. Urtag för att lossa kåpa
10. Urtag, dold kabeldragning
11. PG-förskrivning M25 för kabeldragning på sidan

(PL)

7. Napięcie zasilające 12 V
8. Złącze RJ45, możliwość zastosowania z PoE
9. Luka na poluzowanie pokrywy
10. Luka w celu ukrytego prowadzenia kabli
11. Złącze śrubowe PG M25 w celu boczego poprowadzenia kabli

(IT)

7. Alimentazione di tensione 12 V
8. Connettore RJ45, compatibile con PoE
9. Rientranza per sbloccare la copertura
10. Foro per cablaggio nascosto
11. Passacavo PG M25 per cablaggio laterale

(ES)


7. Alimentación de tensión 12 V
8. Conexión RJ45, apta para PoE
9. Orificio para soltar la cubierta
10. Orificio para el tendido de cables oculto
11. Conexión roscada PG M25 para un tendido de cables lateral

(RU)

7. Электропитание 12 В
8. Разъем RJ45, с поддержкой PoE
9. Выемка для снятия покрытия
10. Выемка для скрытой проводки кабеля
11. Резьбовое соединение PG M25 для боковой проводки кабеля

6. Montaż

Opis montażu kamery zawarty jest w skróconej instrukcji odpowiedniej kamery IP TVIP9XXXX.

| | |
|---|---|
|  | Podczas montażu kamer kopułkowych TVIP91700 i TVIP92700 należy przed nałożeniem obudowy kopułkowej umieścić dostarczony woreczek ze środkiem suszącym wewnątrz kamery. Woreczek należy umieścić blisko podkładki przytwierdzonej do podłoża. Woreczek nie może znajdować się w polu widzenia obiektywu. Woreczka nie należy umieszczać bezpośrednio za obiektywem ani za płytką kamery. |
|---|---|

6.2 *Układanie kabli*


Przy układaniu kabli należy przestrzegać następujących wskazówek:

TVIP91100/TVIP92100

Jeżeli kabel ma być ułożony z boku, należy wykorzystać otwór wyłamywany w podkładce przytwierdzonej do podłoża. W celu wyłamania otworu należy skorzystać z kleszczy. Następnie należy użyć pilnika do wygładzenia krawędzi wyłamanego otworu.

TVIP91300/TVIP92300

Jeżeli kabel ma być ułożony z boku, należy wykorzystać wyłamywany otwór na kabel. W celu wyłamania otworu w plastiku należy skorzystać z wąskiego i płaskiego śrubokręta.

| | |
|---|--|
|  | Fabrycznie kamery wyposażone są w krótkie kable przyłączeniowe do sieci (RJ45), napięcia zasilającego (wtyk koncentryczny) oraz w analogowe wyjście wideo. Przyłączenie można wykonać wewnątrz kamery. W najprostszym przypadku do eksploatacji kamery potrzebny jest tylko kabel sieciowy z napięciem zasilającym Power over Ethernet. Jeśli potrzebne są funkcje wejścia sterującego, wyjścia sterującego lub wejścia/wyjścia audio (tylko TVIP92300), konieczna jest wtedy instalacja dodatkowego kabla przyłączeniowego (dla TVIP91300: TVAC40700; dla TVIP92300: TVAC40720). |
|---|--|

TVIP92500


Przy układaniu kabli należy uważać na to, aby w żadnym łączniku wtykowym nie powstało naprężenie. Należy również unikać wygięcia wtyków poprzez odpowiednie zaciskanie kabli.

TVIP91600/TVIP926X0

Jeżeli kabel ma być ułożony z boku, należy wykorzystać otwór wyłamywany w podkładce przytwierdzonej do podłoża. W celu wyłamania otworu należy skorzystać z kleszczy. Następnie należy użyć pilnika do wygładzenia krawędzi wyłamanego otworu.

TVIP91700/TVIP92700

Dla tego typu kamery kable mogą być ułożone z boku lub ukryte. W tym celu wykonane zostały otwory z boku i na spodzie. W nieużywanych otworach należy umieścić zaślepki. Przy instalacji zgodnej ze stopniem ochrony IP66 należy użyć dostarczonego śrubunku kablowego (dla boków i spodu). Stosując opcjonalnie uchwyt ścienny (TVAC31310), można zrezygnować ze śrubunku kablowego, ponieważ powstaje wtedy szczelność między podkładką uchwytu ściennego a kamerą kopułkową.

| | |
|---|---|
|  | <p>Fabrycznie kamery wyposażone są w krótkie kable przyłączeniowe do sieci (RJ45), napięcia zasilającego (wtyk koncentryczny) oraz w analogowe wyjście wideo. Przyłączenie można wykonać wewnątrz kamery. W najprostszym przypadku do eksploatacji kamery potrzebny jest tylko kabel sieciowy z napięciem zasilającym Power over Ethernet.</p> <p>Jeśli potrzebne są funkcje wejścia sterującego, wyjścia sterującego lub wejścia/wyjścia audio (tylko TVIP92300), konieczna jest wtedy instalacja dodatkowego kabla przyłączeniowego (dla TVIP91300: TVAC40700; dla TVIP92300: TVAC40720).</p> |
|---|---|

6.3 Zasilanie elektryczne

Przed przystąpieniem do wykonania instalacji upewnij się, czy napięcie zasilające jest zgodne z napięciem znamionowym kamery.





Napięcie zasilające, 12 V DC:

TVIP9XXXX

Kamery są przystosowane do napięcia zasilającego 12 V DC. Podłączając zasilanie, należy zwrócić uwagę na biegunowość. Biegunowość oznaczona jest symbolami „+” i „-”.

Wszystkie kamery posiadają funkcję Power over Ethernet (PoE) umożliwiającą bezpośrednie zasilanie kamery za pomocą kabla sieciowego.

| | |
|---|---|
|  | <p>Jeśli kamera posiada funkcję „Zapis w przypadku awarii sieci” i powinna używać tej funkcji, to konieczne jest zasilanie kamery za pomocą zacisku przyłączeniowego 12 V DC (nie używać PoE).</p> |
|  | <p>Korzystając z PoE, należy zwrócić uwagę na moc przełącznika sieciowego. Należy zwrócić uwagę na to, aby każdy port sieciowy dostarczał maksymalnej, wymaganej standardowo mocy (15,4 W na port sieciowy). Jeśli przełącznik sieciowy rozdziela moc na wszystkie porty w sposób dynamiczny, to może dojść do ograniczenia mocy.</p> |

6.4 Podłączenie kabla sieciowego

Maksymalna długość kabla sieciowego (CAT7) od kamery do następnego aktywnego punktu sieciowego (np. przełącznika sieciowego) nie powinna przekraczać 100 m.

6.5 Ustawianie kamery

Opis ustawienia kamery zawarty jest w skróconej instrukcji odpowiedniej kamery IP TVIP9XXXX.

6.6 Ustawianie funkcji zoom i ogniskowej

TVIP91100/TVIP91300/TVIP91600/TVIP91700

Kamery wyposażone są we wbudowane obiektywy stałogniskowe. Ogniskowa wyznaczona jest przez obiektyw, a ogniskowanie ustawiane jest fabrycznie. Zmiana kąta widzenia lub ogniskowania nie jest możliwa.

TVIP92100/TVIP92300/TVIP926X0/TVIP92700

Kamery wyposażone są we wbudowane obiektywy typu motor-vario-zoom. Zmiana czynnika powiększającego oraz dopasowanie ogniskowania możliwe są poprzez interfejs internetowy kamery (dostęp dla „użytkownika głównego” i „instalatora”).

Czynnik powiększający można zmieniać stopniowo, przy czym ogniskowanie dopasowywane jest automatycznie do każdego czynnika powiększającego. Zmiana ogniskowania każdego czynnika powiększającego możliwa jest poprzez interfejs internetowy (dostęp dla „użytkownika głównego” i „instalatora”). Zmiana zapisywana jest w kamerze. W przypadku wczytania ustawień fabrycznych następuje przywrócenie ustawień fabrycznych relacji zoom/ostrość.

Możliwa jest też obsługa funkcji zoom poprzez obydwa przyciski Reset. Dokładny opis można znaleźć w punkcie 6.10 „Przywrócenie ustawień fabrycznych (reset)”.

TVIP92500


Ustawienie zoomu i ostrości wykonywane jest ręcznie na instalowanym obiektywie (obiektyw nie jest objęty zakresem dostawy).

6.7 Podłączenie dodatkowego kabla przyłączeniowego do TVIP9X300 i TVIP9X700

Dzięki dodatkowym kablom przyłączeniowym TVAC40700, TVAC40710, TVAC40720 i TVAC40730 odpowiednie kamery kopułkowe zostaną rozszerzone o następujące złącza:

| | TVAC40700 | TVAC40710 | TVAC40720 | TVAC40730 |
|-------------------------------|-----------|-----------|-----------|-----------|
| Pasuje do | TVIP91300 | TVIP91700 | TVIP92300 | TVIP92700 |
| wejscie audio, jack 3,5 mm | - | - | √ | √ |
| wyjście audio, jack 3,5 mm | - | - | √ | √ |
| 1 x wejście sterujące | √ | √ | √ | √ |
| 1 x wyjście sterujące | √ | √ | √ | √ |
| Wyjście wideo, BNC 1 Vss | - | - | √ | √ |

6.8 Wejście sterujące i wyjście sterujące

| | |
|--|--|
|  | Należy przestrzegać maksymalnych wartości obciążenia, w przeciwnym wypadku kamera może zostać nieodwracalnie uszkodzona. |
|--|--|

| | Oznaczenie | Wskazówki dot. złącz |
|-------------------|------------|--|
| Wejście sterujące | DI+ | 5 V DC ~12 V DC, maks. 50 mA |
| | DI- | |
| Wyjście sterujące | DO+ | Maks. 60 V DC/AC, maks. 400 mA, Ron=1,4 O (przełącznik foto) |
| | DO- | |

6.9 Wskaźniki stanu

TVIP91100/TVIP91300/TVIP91600/TVIP91700

Spośród wskaźników stanu dostępny jest tylko wskaźnik napięcia zasilającego.

TVIP92100/TVIP92300/TVIP92500/TVIP926X0/TVIP92700

| Wskaźnik LED | Funkcja |
|--|--|
| Dioda LED wskazująca napięcie zasilające (zielona) | Jeśli dioda LED jest aktywna i świeci światłem ciągłym, napięcie zasilające jest poprawne i obecne. |
| Dioda LED stanu (niebieska) | a) dioda LED miga 1/s -> kamera włącza się, trwa proces uruchamiania b) dioda LED nieaktywna (dioda LED wskazująca napięcie zasilające jest aktywna, światło ciągłe) -> proces uruchamiania kamery zakończony, stan normalnego funkcjonowania c) dioda LED włączona, światło ciągłe -> usterka. Połączenie z siecią nie jest możliwe. Jeśli dostęp do kamery nie jest możliwy, należy spróbować ją zresetować, wciskając przycisk Reset. |

6.10 Wskazówki dot. złącz wejście i wyjście audio

W przygotowaniu!

6.11 Przywracanie ustawień fabrycznych (Reset)

Przywrócenie hasła dostępu dla „użytkownika głównego”

1. Należy odłączyć kamerę od zasilania.
2. Należy wcisnąć na kamerze przycisk „PW Reset” i przytrzymać go wciśnięty.
3. Następnie do kamery należy podłączyć zasilanie (2-stykowy kabel zasilający lub Power-over-Ethernet) i trzymać przycisk „PW Reset” wciśnięty przez kolejne 30 sekund.

Przywrócenie wszystkich ustawień kamery

1. Należy odłączyć kamerę od zasilania.
2. Należy wcisnąć i przytrzymać na kamerze przycisk „Reset”.
3. Następnie do kamery należy podłączyć zasilanie (2-stykowy kabel zasilający lub Power-over-Ethernet) i trzymać przycisk „Reset” wciśnięty przez kolejne 30 sekund.

Inne zastosowanie przycisków Reset

Ta funkcja dotyczy tylko TVIP92100, TVIP92300, TVIP926X0 i TVIP92700.

Jeśli kamera zakończyła proces uruchamiania (dioda LED wskazuje stan nieaktywny, dioda LED wskazująca napięcie zasilające aktywna), to obydwu przyciskom Reset nadawane są funkcje włączania i wyłączania zoomu.

6.12 Wymiana obudowy kopułkowej

TVIP91300/TVIP92300/TVIP91700/TVIP92700

W razie potrzeby wyżej wymienione modele kamer kopułkowych IP dostępne są w wersji z przyciemnianą kopułką (ABUS, artykuł nr TVAC31065).

Aby zainstalować kopułkę, należy postępować zgodnie z poniższą procedurą:

1. Należy zdjąć kopułkę kamery, odkręcając 4 śruby ustalające (kopułka z pierścieniem).
2. Odkręcić 4 śruby ustalające znajdujące się na spodzie kopułki.
3. Wyjąć kopułkę z pierścienia.
4. Włożyć przyciemnianą kopułkę do pierścienia.
5. Umieścić pierścień mocujący na spodzie pierścienia kopułki i dokręcić 4 śruby ustalające.

7. Pierwsze uruchomienie

7.1 Korzystanie z oprogramowania ABUS IP Installer w celu wyszukania kamery

Oprogramowanie ABUS IP Installer należy zainstalować i uruchomić korzystając z załączonej płyty CD (opcjonalnie poprzez stronę firmy ABUS www.abus.com, oprogramowanie dostępne dla poszczególnych produktów).

Na liście wyboru powinna pojawić się kamera IP, prawdopodobnie bez pasującego do sieci docelowej adresu IP. Ustawienia IP kamery można zmienić za pomocą programu IP Installer.

Ustawienia językowe kamery można również zmienić za pomocą programu ABUS IP Installer. Tym samym zmienione zostaną ustawienia językowe dla „użytkownika głównego” oraz „instalatora” (objaśnienia do kont użytkownika głównego/instalatora znajdują się w rozdziale „Konta użytkowników i hasła”). Indywidualne ustawienia językowe można wprowadzić w menu ustawień użytkownika głównego i instalatora.



Należy pamiętać, że ustawienie języka strony startowej kamery odbywa się automatycznie, zgodnie z ustawieniami językowymi systemu operacyjnego. Jeśli dany język nie jest dostępny w ustawieniach kamery, strona startowa wyświetlona zostanie w języku angielskim.

Za pomocą przycisku „Przeglądarka” można otworzyć wybraną wcześniej kamerę bezpośrednio w przeglądarce internetowej (wykorzystywana jest do tego przeglądarka ustawiona w systemie Windows jako domyślna).


| ID | Name | IP-Adresse | Typ | Firmware | M. |
|----|-----------------------------|---------------------|--------------|------------------|----|
| 1 | IR HD 720p Network Ou... | 192.168.0.132:80 | TVIP71501 | M2.1.6.04C03... | 8+ |
| 2 | IR 1080p Network Outd... | 192.168.0.93:80 | TVIP72500 | M2.1.6.04_091... | 8+ |
| 3 | IR Pan/Tilt 1080p Netwo... | 192.168.0.130:80 | TVIP22500 | M2.1.6.04C03... | 8+ |
| 4 | TVVR36000 ABUS DVR | 192.168.0.69:80 | TVVR36000 | V2.3.6 | 8+ |
| 5 | FRITZ!Box Fon WLAN 7... | 192.168.0.1:80 | avme | - | 2+ |
| 6 | AXIS M3007 | 192.168.0.59:80 | M3007 | 5.55.1 | 0+ |
| 7 | TVIP92700 | 192.168.0.178:10... | TVIP92700 | 0.5.9 | 8+ |
| 8 | 1080p day/night real-tim... | 192.168.0.97:80 | TVIP52501 | 11111 | 0+ |
| 9 | TVVR30004 ABUS DVR | 192.168.0.147 | TVVR30004 | V2.2.12 | 8+ |
| 10 | OnVIF | 192.168.0.182:80 | dn:Networ... | - | dt |
| 11 | IP CAMERA | 192.168.0.136 | | V5.2.0 | 8+ |

7.2 Dostęp do kamery sieciowej z przeglądarki WWW

Adres IP kamery należy wprowadzić do paska adresu przeglądarki (w przypadku korzystania z Internet Explorer trzeba wpisać przy zmianie portu dodatkowo „<http://>” przed adresem IP).




7.2.1 Ogólne wskazówki dotyczące korzystania ze stron z ustawieniami

| Element funkcji | Opis |
|---|---|
|  | Wprowadzone ustawienia zapisać na stronie. Należy pamiętać, że ustawienia zastosowane będą tylko w przypadku wciśnięcia przycisku zapisu. |
| <input checked="" type="checkbox"/> DHCP | funkcja aktywna |
| <input type="checkbox"/> DHCP | funkcja wyłączona |
| <input type="text" value="ABUS Server"/> | wybór listy |
| <input type="text" value="192.168.0.127"/> | pole tekstowe |
| <input type="range" value="3"/> | regulacja za pomocą suwaka |

7.3 Instalacja wtyczki wideo

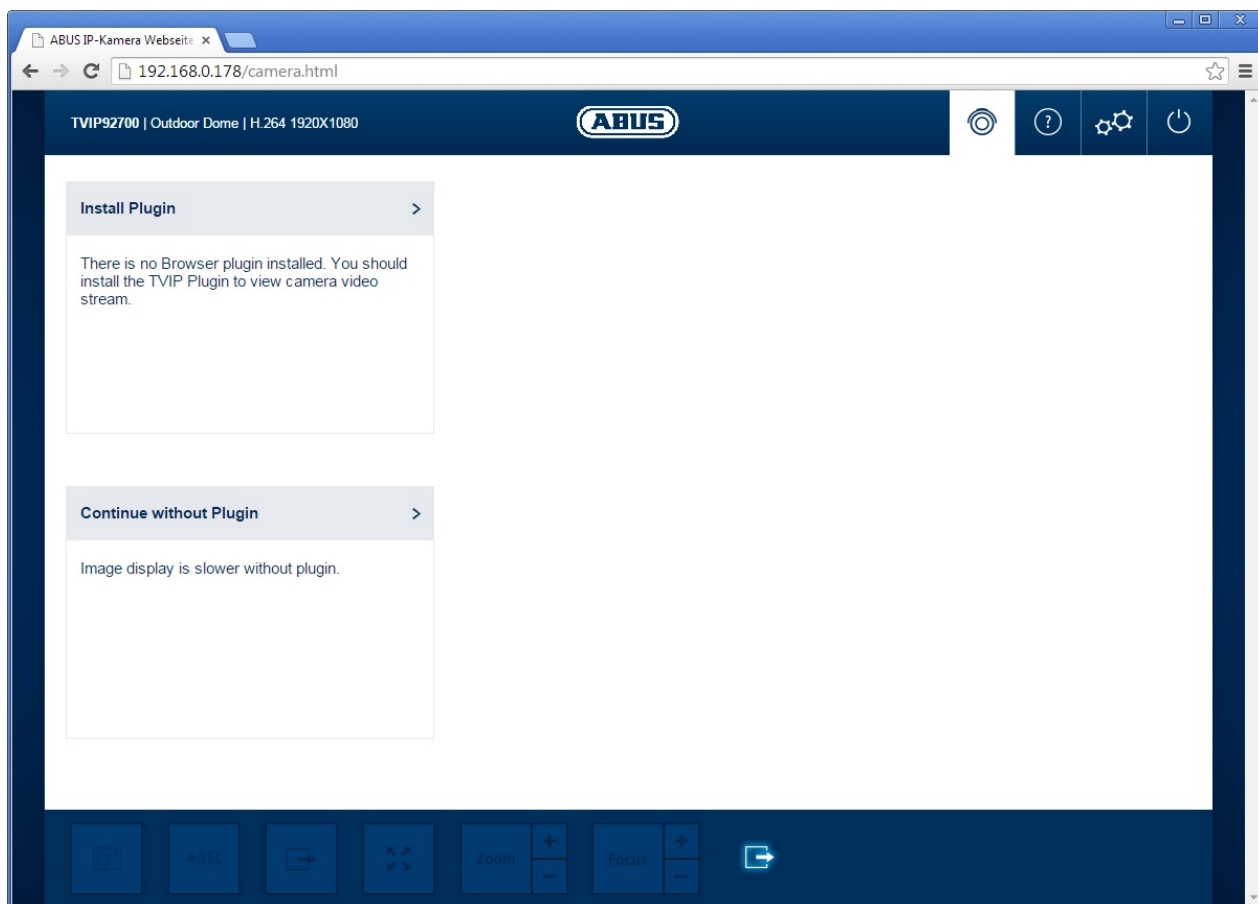
Internet Explorer

Aby możliwe było wyświetlanie wideo w Internet Explorer, należy skorzystać z tzw. wtyczki ActiveX. Ta wtyczka musi być zainstalowana w przeglądarce. Odpowiednie zapytanie o instalację pojawia się bezpośrednio po wprowadzeniu nazwy użytkownika oraz hasła (domyślnie: master/master).

| | |
|---|---|
|  | Jeśli instalacja wtyczki ActiveX w Internet Explorer jest blokowana, należy zmniejszyć poziom zabezpieczeń dla instalacji/uruchomienia ActiveX. |
|---|---|

Google Chrome

Do wyświetlania wideo w przeglądarce Google Chrome potrzebna jest wtyczka. Wybór wtyczek do zainstalowania pojawia się bezpośrednio po wprowadzeniu nazwy użytkownika oraz hasła (domyślnie: master/master lub installer/installer).



Wskazówka do Google Chrome: Wtyczka wideo obsługiwana jest tylko w przypadku przeglądarki Google Chrome w wersji dla systemu Windows.

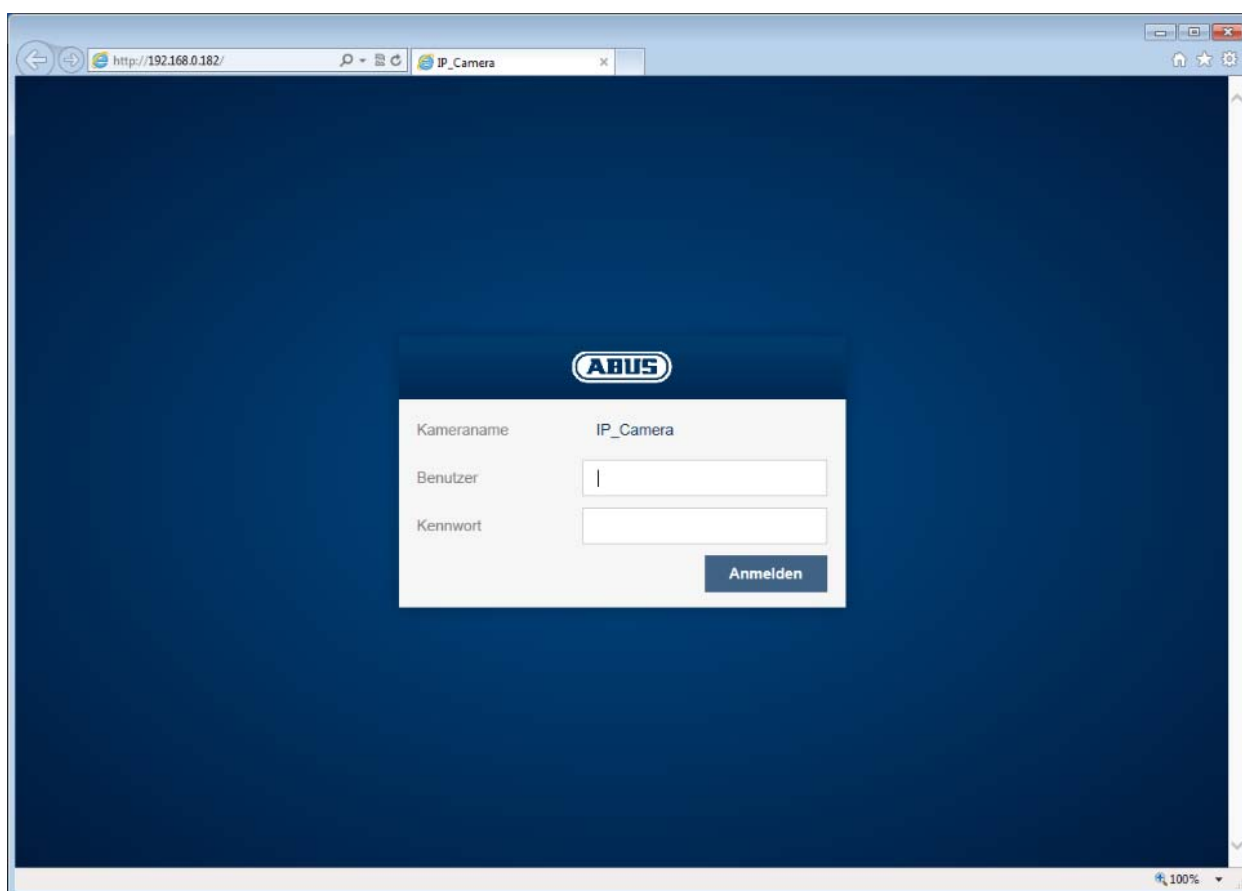
7.4 Strona startowa (strona logowania)

Po wprowadzeniu adresu IP w pasku adresu przeglądarki i po otwarciu strony wyświetlona zostanie strona startowa w języku zgodnym z ustawieniami przeglądarki Internet Explorer (ustawienia systemu Windows).

Język kont użytkowników (instalator, użytkownik główny i użytkownik) można ustawić indywidualnie. Przykładowo strony z ustawieniami „instalatora” wyświetlane mogą być w języku angielskim, a „użytkownika głównego” w języku niemieckim.

Obsługiwane są następujące języki: niemiecki, angielski, francuski, niderlandzki, duński, polski, hiszpański, portugalski, szwedzki, włoski, rosyjski.

Jeśli jakiś język nie jest obsługiwany, strona internetowa wyświetlona zostanie w języku angielskim.



7.5 Konta użytkowników i hasła

Przegląd typów użytkowników z podaniem nazwy użytkownika, domyślnego hasła i odpowiednich uprawnień:

| Typ użytkownika | Nazwa użytkownika | Standardowe hasło | Uprawnienia |
|--------------------|---|---|--|
| instalator | Installer <możliwość zmiany przez instalatora> | installer <możliwość zmiany przez instalatora> | <ul style="list-style-type: none"> • podgląd wideo za pośrednictwem przeglądarki internetowej • natychmiastowy podgląd obrazu • zapis wideo lokalnie na PC • sterowanie mikrofonem/głośnikami (opcjonalnie) • tryb pełnoekranowy w przeglądarce • ustawienie zoomu/ostrości (jeśli dostępne) • przegląd systemu • ustawienia obrazu w trybie dziennym i nocnym • ustawienia jakości strumienia wideo • ustawienie zapisu w razie awarii sieci • przełączanie dzień/noc • maskowanie stref prywatnych • ustawienia IP kamery • ustawienia portów połączeniowych • ustawienia DDNS • ustawienia HTTPS • ustawienia SMTP • wyświetlanie tekstu • data/godzina • eksport/import/przywracanie • aktualizacja wbudowanego oprogramowania/restart • plik dziennika • ustawienia wykrywania ruchu • zarządzanie alarmami (e-mail/wyjście sterujące) • parametry audio |
| użytkownik główny | master <możliwość zmiany przez użytkownika głównego> | master <możliwość zmiany przez użytkownika głównego> | <ul style="list-style-type: none"> • podgląd wideo za pośrednictwem przeglądarki internetowej • natychmiastowy podgląd obrazu • zapis wideo lokalnie na PC • sterowanie mikrofonem/głośnikami (opcjonalnie) • tryb pełnoekranowy w przeglądarce • ustawienie zoomu/ostrości (jeśli dostępne) • dodawanie, edycja i usuwanie użytkowników • blokowanie i odblokowywanie dostępu dla użytkownika „instalator” • odtwarzanie zapisu z pamięci wewnętrznej (po awarii sieci) |
| użytkownik | <przypisywany przez użytkownika głównego> | <przypisywany i edytowany przez użytkownika głównego> | <ul style="list-style-type: none"> • podgląd wideo za pośrednictwem przeglądarki internetowej • natychmiastowy podgląd obrazu • zapis wideo lokalnie na PC • sterowanie mikrofonem/głośnikami (opcjonalnie) • tryb pełnoekranowy w przeglądarce |
| zapis | NVR <brak możliwości edycji> | NVR <możliwość edycji przez instalatora> | <ul style="list-style-type: none"> • dostęp do strumienia wideo w celu zapisu • ustawianie jakości strumienia wideo w celu zapisu |
| urządzenie mobilne | mobile <brak możliwości edycji> | mobile <możliwość edycji przez instalatora> | <ul style="list-style-type: none"> • dostęp do strumienia wideo w celu pobrania plików wideo dostępnych zdalnie • ustawianie jakości strumienia wideo dla plików wideo dostępnych zdalnie |

7.6 Podłączenie kamery do systemów ABUS VMS/ABUS VMS Express

Do podłączenia kamery do systemów ABUS VMS/ABUS VMS Express niezbędne są następujące dane:

- adres IP/nazwa domeny
- port http (domyślny port 80)
- port rtsp (domyślny port 554, można go zmienić, ustalany automatycznie)
- Nazwa użytkownika: **NVR**
- Hasło: **NVR** (możliwość zmiany za pomocą ustawień instalatora)

7.7 Podłączenie kamery do systemów ABUS NVR/ABUS Hybrid DVR

W celu podłączenia kamery do systemów ABUS NVR/ABUS Hybrid DVR niezbędne są następujące dane:

- adres IP/nazwa domeny
- port http (domyślny port 80)
- port rtsp (domyślny port 554, nie wolno go zmieniać)
- Nazwa użytkownika: **NVR**
- Hasło: **NVR** (możliwość zmiany za pomocą ustawień instalatora)

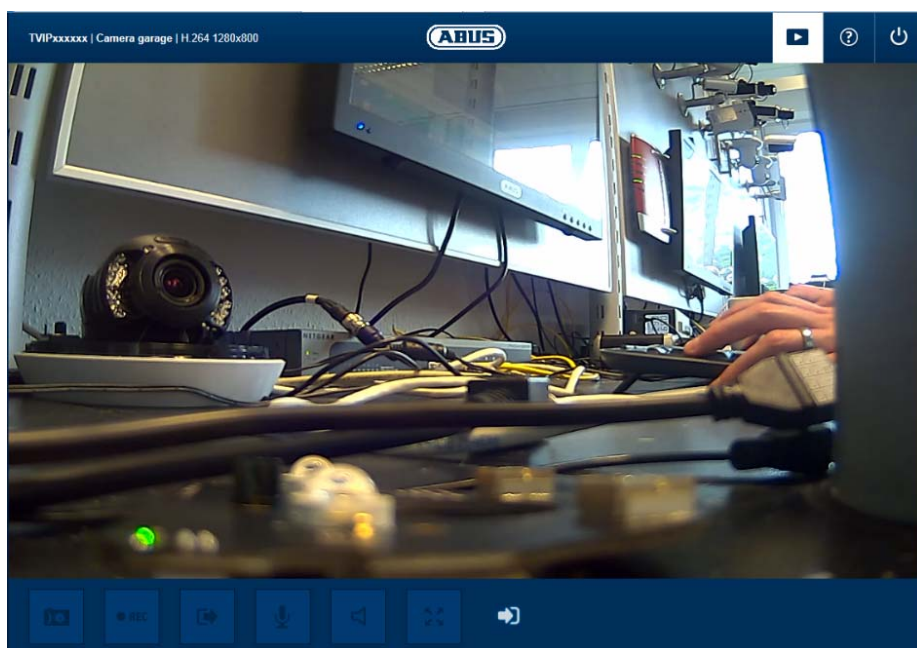
7.8 Podłączenie kamery do IPCam

Do podłączenia kamery do IPCam niezbędne są następujące dane:







- adres IP/nazwa domeny
- port http (domyślny port 80)
- port rtsp (domyślny port 554)
- Nazwa użytkownika: **mobile**
- Hasło: **mobile** (możliwość zmiany za pomocą ustawień instalatora)

8. Menu „użytkownika”

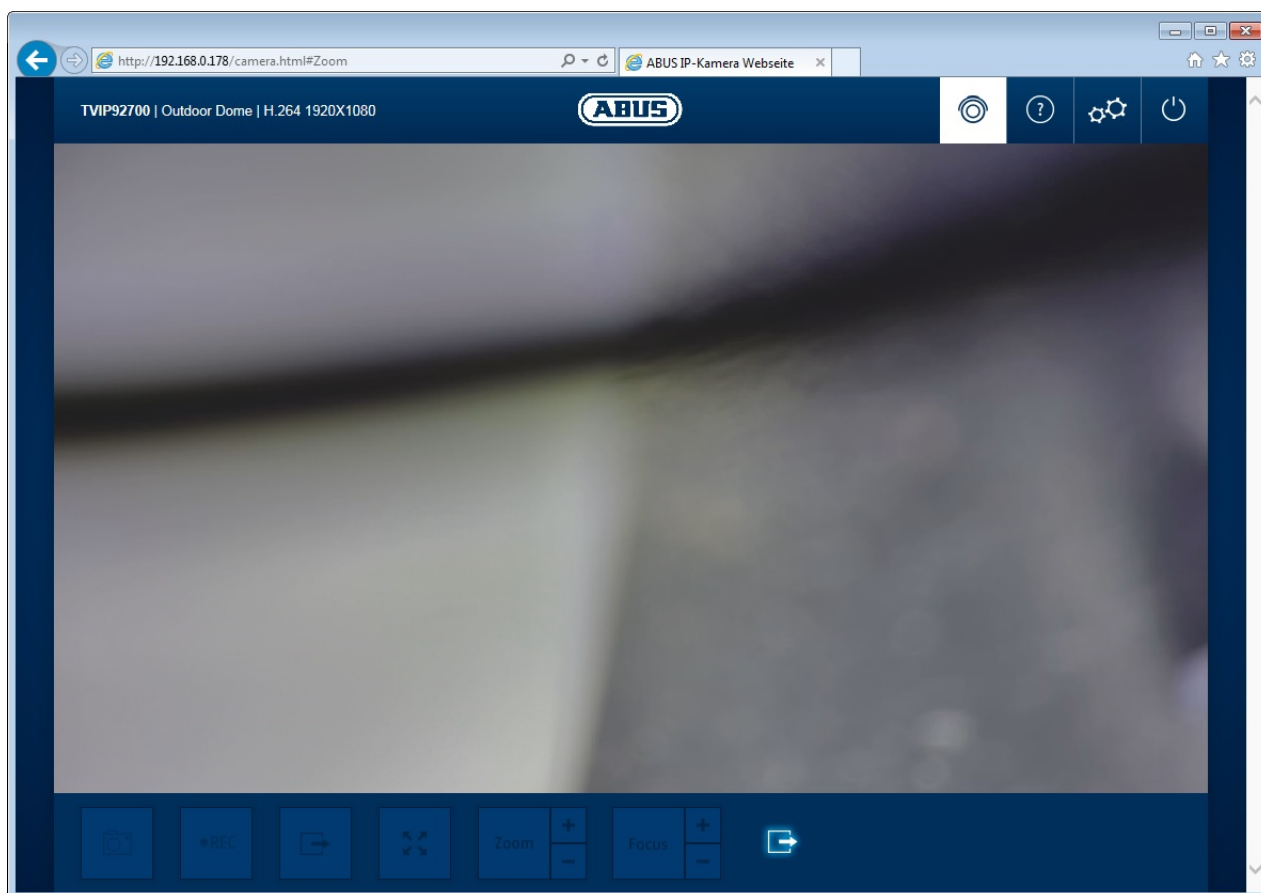
| Przycisk/informacja wyświetlana na ekranie | Funkcja |
|--|-------------------------|
| | pasek informacyjny |
| | podgląd na żywo |
| | pomoc |
| | wylogowanie użytkownika |















| Przycisk/informacja wyświetlana na ekranie | Funkcja |
|--|---|
| | <p>Funkcja natychmiastowego podglądu obrazu</p> <p>Ta funkcja zapisuje natychmiastowy podgląd obrazu aktualnego strumienia wideo w formacie JPEG. Obraz zapisywany jest w następującym folderze:</p> <p>C:/Użytkownik/<Użytkownik>/Obrazy</p> |

| | |
|---|--|
|  | <p>Funkcja wideo</p> <p>Ta funkcja zapisuje nagranie aktualnego strumienia wideo w formacie AVI. Wideo zapisywane jest w następującym folderze:</p> <p>C:/Użytkownik/<Użytkownik>/Wideo</p> |
|  | <p>Aktywacja wyjścia sterującego</p> <p>Tym przyciskiem można ręcznie aktywować lub dezaktywować wyjście sterujące (np. funkcję otwierania drzwi).</p> |
|  | <p>Wyciszenie mikrofonu (jeśli dostępne)</p> <p>Tym przyciskiem można dezaktywować mikrofon w kamerze (TVIP91100) lub mikrofon znajdujący się opcjonalnie w wejściu audio (TVIP92xxx).</p> |
|  | <p>Wyciszenie głośnika (jeśli dostępne)</p> <p>Tym przyciskiem można dezaktywować głośnik znajdujący się opcjonalnie w wyjściu audio (TVIP92xxx).</p> |
|  | <p>Tryb pełnoekranowy</p> <p>Przełączenie obrazu wideo na monitorze na tryb pełnoekranowy (możliwy także podwójne kliknięcie w obraz wideo). Tryb pełnoekranowy można opuścić ponownym podwójnym kliknięciem w obraz wideo lub poprzez wciśnięcie przycisku ESC.</p> |
|  | <p>Wskaźnik stanu wejścia sterującego</p> <p>Symbol ten pokazuje stan aktywności wejścia sterującego.</p> |

9. Widok i menu konfiguracji „użytkownika głównego”



| Przycisk/informacja wyświetlana na ekranie | Funkcja |
|---|---|
|  | <p>Funkcja natychmiastowego podglądu obrazu</p> <p>Ta funkcja zapisuje natychmiastowy podgląd obrazu aktualnego strumienia wideo w formacie JPEG. Obraz zapisywany jest w następującym folderze:</p> <p>C:/Użytkownik/<Użytkownik>/Obrazy</p> |
|  | <p>Funkcja wideo</p> <p>Ta funkcja zapisuje nagranie aktualnego strumienia wideo w formacie AVI. Wideo zapisywane jest w następującym folderze:</p> <p>C:/Użytkownik/<Użytkownik>/Wideo</p> |
|  | <p>Aktywacja wyjścia sterującego</p> <p>Tym przyciskiem można ręcznie aktywować lub dezaktywować wyjście sterujące (np. funkcję otwierania drzwi).</p> |
|  | <p>Wyciszenie mikrofonu (jeśli dostępne)</p> <p>Tym przyciskiem można dezaktywować mikrofon w kamerze (TVIP91100) lub mikrofon znajdujący się opcjonalnie w wejściu audio (TVIP92xxx).</p> |

| | | |
|---|--|--|
|  | | <p>Wyciszenie głośnika (jeśli dostępne)</p> <p>Tym przyciskiem można dezaktywować głośnik znajdujący się opcjonalnie w wyjściu audio (TVIP92xxx).</p> |
|  | | <p>Tryb pełnoekranowy</p> <p>Przełączenie obrazu wideo na monitorze na tryb pełnoekranowy (możliwe także przez podwójne kliknięcie w obraz wideo). Tryb pełnoekranowy można opuścić ponownym podwójnym kliknięciem w obraz wideo lub poprzez wciśnięcie przycisku ESC.</p> |
|  | | <p>Funkcja zoom/ostrość (nieдоступna w TVIP92100, TVIP92300, TVIP926X0 i TVIP92700).</p> |
|  | | <p>Wskaźnik stanu wejścia sterującego</p> <p>Symbol ten pokazuje stan aktywności wejścia sterującego.</p> |
|  | | <p>Strona podglądu na żywo „użytkownika głównego”</p> |
|  | | <p>Strona informacyjna z objaśnieniem przycisków</p> |
|  | | <p>Strony z ustawieniami „użytkownika głównego”</p> |
|  | | <p>Wylogowanie użytkownika Następnie wyświetlana jest ponownie strona logowania.</p> |

9.1 Dodawanie użytkownika

Benutzer-Management

| user name | type | Language |
|-----------|--------|----------|
| master | Master | German |

Info Box

Im Benutzer-Manager legen Sie neue Benutzer für die Kamera an. Es gibt zwei Berechtigungsstufen. Master und User. Nur der Master kann Änderungen an den Benutzereinstellungen der Kamera vornehmen. Es gibt nur einen Benutzer mit der Berechtigungsstufe Master. Insgesamt können zehn Benutzer angelegt werden. In der Übersicht sehen Sie alle bisher angelegten Benutzer. Um einen neuen Benutzer anzulegen, klicken Sie auf die Schaltfläche Hinzufügen. Zum Ändern oder Löschen eines Benutzers, klicken Sie zunächst in der Übersicht auf den Benutzer und dann auf die jeweilige

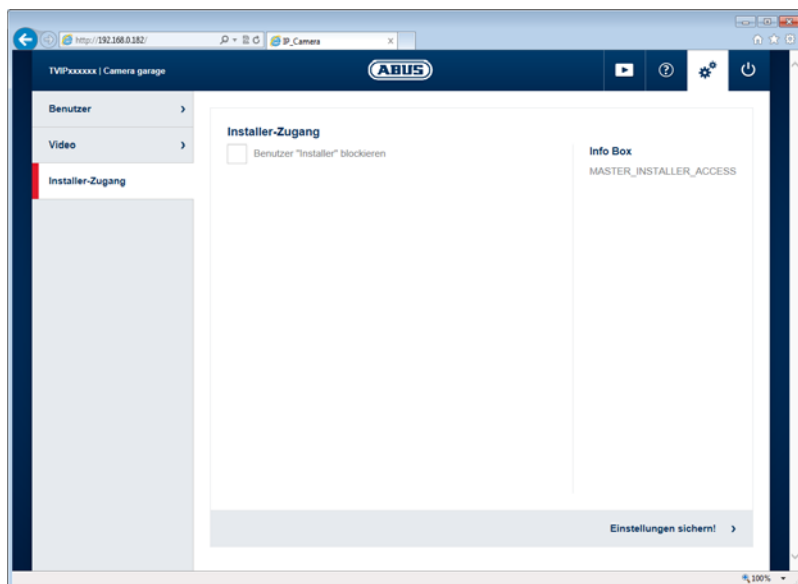
Hinzufügen Bearbeiten Löschen

Zarządzanie użytkownikami:


- Nazwa użytkownika:** Wyświetlanie zarejestrowanego użytkownika.
- Typ:** Typ zarejestrowanego użytkownika. Możliwy jest tylko jeden „użytkownik główny”. Można skonfigurować maks. 10 „użytkowników”.
- Język:** Wyświetlanie ustawionego języka użytkownika. Dostępne są języki: niemiecki, angielski, francuski, niderlandzki, duński, polski, włoski, hiszpański, rosyjski, szwedzki.
- Dodaj:** Otwarcie menu w celu rejestracji „użytkowników”.
- Edytuj:** Edycja języka lub hasła „użytkownika głównego” lub „użytkownika”.
- Usuń:** Usuwanie „użytkowników”. Nie można usunąć „użytkownika głównego”.
- Hasło:** Przypisanie hasła użytkownika.
- Potwierdź hasło:** Znaki dozwolone to: A-Z, a-z, 0-9
Potwierdzenie hasła użytkownika.
- Zmień hasło:** Zaznaczenie tego pola wyboru powoduje otwarcie menu zmiany hasła.
- Hasło:** Wprowadzenie nowego hasła.
- Potwierdź hasło:** Znaki dozwolone to: A-Z, a-z, 0-9
Potwierdzenie hasła.


9.2 Ustawienia strumienia wideo

9.2 Aktywacja/dezaktywacja dostępu instalatora

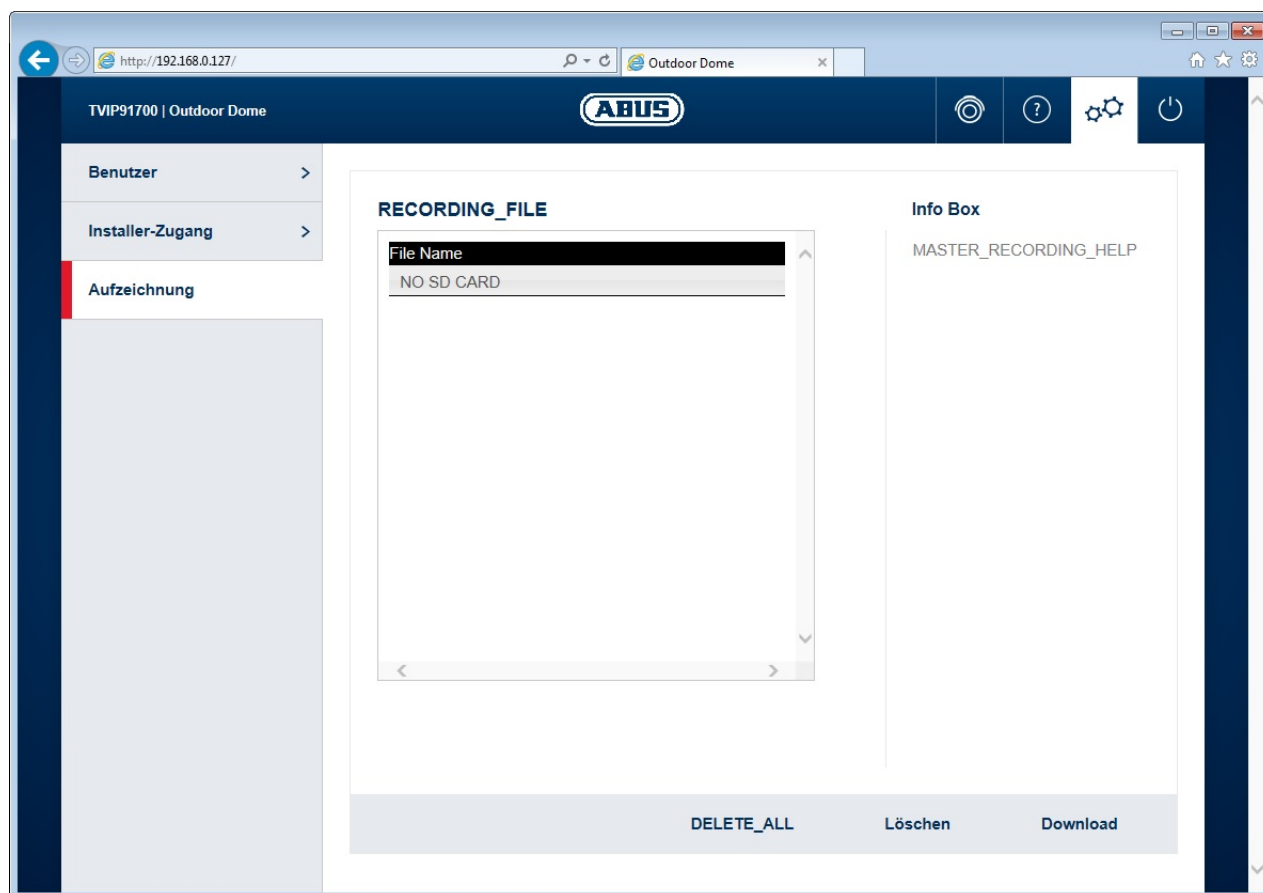


Blokuj użytkownika „instalator”: Zaznaczenie tego pola wyboru powoduje blokadę dostępu dla użytkownika „instalator”. Tylko „użytkownik główny” może z powrotem odblokować ten dostęp.

| | |
|---|--|
|  | W przypadku, gdy „użytkownik główny” zapomniał swoje dane dostępu, możliwe jest przywrócenie ustawień fabrycznych danych dostępu „użytkownika głównego” za pomocą przycisku „PW RESET” na kamerze. |
|---|--|

| | |
|---|--|
|  | W przypadku, gdy „instalator” nie pamięta swoich danych dostępu, konieczne jest przywrócenie ustawień fabrycznych kamery za pomocą przycisku „RESET” na kamerze. W ten sposób wszystkie dane użytkowników i hasła zostają zmienione na ustawienia fabryczne. |
|---|--|

9.3 Wyświetlanie/pobieranie zapisu z pamięci wewnętrznej



Lista plików: Są tutaj wyświetlane wszystkie zapisane podczas awarii sieci pliki wideo. Rozmiar pliku wynosi każdorazowo maks. 150 MB. Jeśli rozmiar pliku zostanie przekroczony ze względu na długość nagrania, to utworzony zostanie nowy plik.

Nazwa pliku składa się z czasu rozpoczęcia zapisu.
Format pliku: RRRRMMDDgmmss.avi



Należy pamiętać o poprawnym ustawieniu godziny na kamerze przed aktywacją funkcji zapisu w razie awarii sieci.

Usuń wszystko: Usuwanie z wewnętrznej pamięci kamery wszystkich zapisanych plików.
Uwaga: Po zastosowaniu tej funkcji wszystkie pliki zostaną bezpowrotnie utracone.

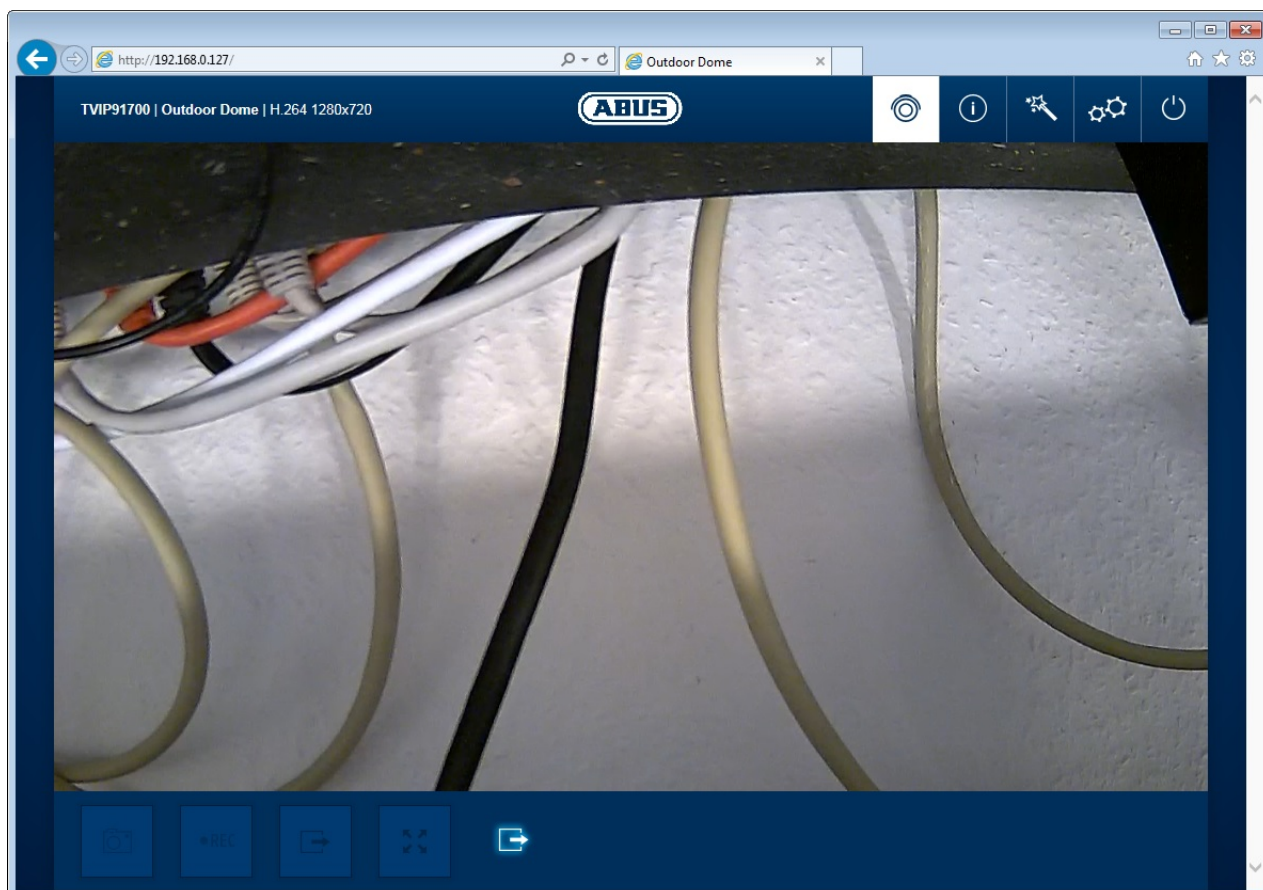
Usuń: Usuwanie jednego lub kilku plików przez wcześniejsze zaznaczenie ich na liście plików.

Pobieranie: Pobieranie plików przez wcześniejsze zaznaczenie ich na liście plików (pobieranie odbywa się po kolei).

10. Widok i menu konfiguracji użytkownika „instalator”

10.1 Podgląd na żywo

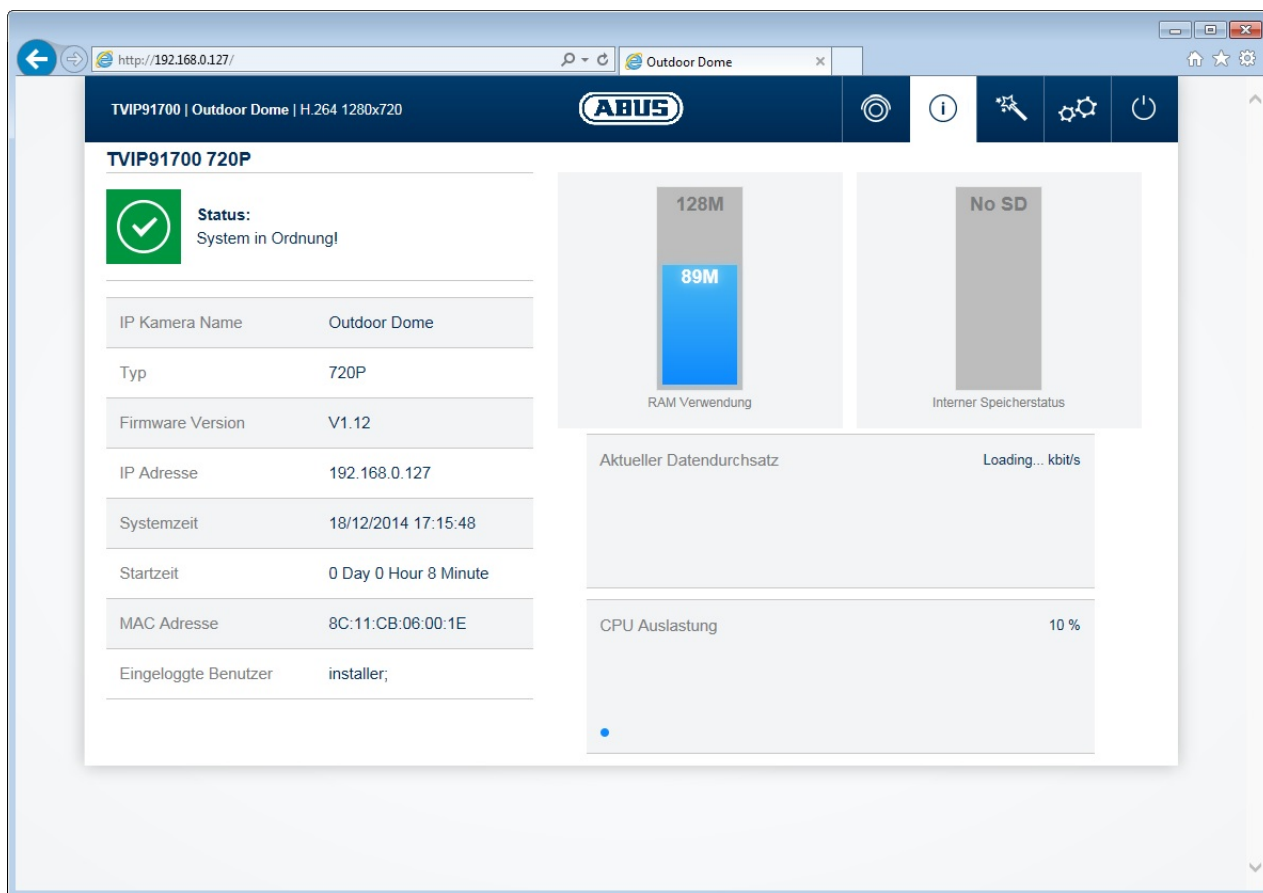
Wyświetlanie podglądu na żywo użytkownika „instalator” jest podobne do tego, co widzi „użytkownik główny”. Użytkownik „instalator” ma jednak rozszerzone możliwości ustawień, jak np. asystenta konfiguracji lub rozszerzoną konfigurację.



10.2 Strona informacyjna

Strona informacyjna zawiera ogólne informacje dotyczące kamery, takie jak zainstalowana wersja wbudowanego oprogramowania lub adres MAC kamery.





W lewym górnym obszarze pokazany jest za pomocą symbolu ogólny stan systemu.

| | |
|--|---|
| | System w porządku Wszystkie parametry, takie jak temperatura systemu i wykorzystanie procesora są poprawne. Wszystkie wykorzystywane funkcje działają bezbłędnie. |
| | System zawiera błędy W systemie wystąpiły błędy. Nie są one jednak krytyczne dla podstawowego działania kamery. Mogły jednak wystąpić ograniczenia lub błędne działanie niektórych funkcji. Kontrola systemu przez instalatora może być konieczna. |
| | Stan systemu krytyczny Niektóre parametry, takie jak temperatura systemu lub wykorzystanie procesora są krytyczne dla działania systemu. Kontrola systemu przez instalatora jest konieczna natychmiast. |

| | |
|------------------------------------|--|
| Nazwa IP kamery: | Wyświetlanie nazwy kamery. Możliwość edycji poprzez Konfigurację/System |
| Typ: | Wyświetlanie maks. rozdzielczości platformy kamery |
| Wersja wbudowanego oprogramowania: | Wyświetlanie aktualnie zainstalowanego wbudowanego oprogramowania |
| Adres IP: | Wyświetlanie aktualnie ustawionego adresu IP |
| Czas systemowy: | Aktualnie ustawiona data/godzina |
| Adres MAC: | Adres MAC kamery (adres hardware złącza sieciowego) |
| Zalogowani użytkownicy: | Aktualnie zalogowani użytkownicy |
| Użycie pamięci: | Stan pamięci wewnętrznej |
| Przepustowość danych: | Suma szybkości transmisji wideo i audio poprzez złącze sieciowe (wychodząca) |
| Wykorzystanie CPU: | Wyświetlanie wykorzystania procesora kamery |

10.3 Asystent konfiguracji

Asystent konfiguracji przeprowadza użytkownika przez najważniejsze punkty menu kamery. Następujące punkty menu opracowywane są przez asystenta konfiguracji:

Sieć ► DDNS ► tekst ► data/godzina ► instalator ► serwis ► zapis/restart



Dalsze informacje na temat poszczególnych punktów konfiguracji znaleźć można w rozdziale „Rozszerzone ustawienia kamery”.

10.4 Rozszerzone ustawienia kamery

10.4.1 Wideo

10.4.1.1 Ogólne

| | |
|-------------------------------------|---|
| Odbicie lustrzane: | Dostępne są następujące opcje odbicia lustrzanego: poziome, pionowe, poziome i pionowe |
| Częstotliwość sieciowa: | Ustawienie częstotliwości sieciowej na 50 Hz lub 60 Hz |
| Ustawienie fabryczne czasu migawki: | Ta funkcja pozwala wprowadzić do kamery standardowe ustawienia dotyczące naświetlania w przypadku nagrywania scen na zewnątrz i wewnątrz. Należy wybrać ustawienie pasujące do sceny. |

10.4.1.2 Profil dzienny

W trybie dziennym można wprowadzić ustawienia poniższych parametrów. Ustawienia trybu nocnego zawarte w następnym punkcie wprowadzane są niezależnie.

| | |
|--------------------|--|
| Jasność: | Ustawienie jasności obrazu |
| Kontrast: | Ustawienie kontrastu obrazu |
| Ostrość: | Ustawienie ostrości obrazu Wysoka ostrość może powodować zwiększenie szumów obrazu. |
| Odcień: | Ustawienie odcienia |
| Nasycenie barw: | Ustawienia nasycenia obrazu |
| WDR: | Zaznaczenie tego pola wyboru uaktywnia funkcję Wide Dynamic Range kamery. |
| Poziom WDR: | Tutaj można ustawić natężenie funkcji WDR. |
| Redukcja zakłóceń: | Zaznaczenie tego pola wyboru uaktywnia funkcję DNR. |
| Kolor: | Jeśli ta funkcja jest aktywna, to w trybie dziennym obraz wyświetlany będzie w kolorze. Dezaktywacja powoduje wyświetlanie obrazu czarno-białego. Standardowo ta funkcja jest aktywna. |

10.4.1.3 Profil nocny

Opcje ustawień trybu nocnego są niemal identyczne jak opcje ustawień trybu dziennego. Ustawienia trybu dziennego i nocnego są od siebie niezależne.

| | |
|----------|------------------------------|
| Jasność: | patrz punkt „Profil dzienny” |
|----------|------------------------------|

| | |
|-------------------------|---|
| Kontrast: | patrz punkt „Profil dzienny” |
| Ostrość: | patrz punkt „Profil dzienny” |
| Odcień: | patrz punkt „Profil dzienny” |
| Redukcja zakłóceń: | Zaznaczenie tego pola wyboru uaktywnia odpowiednią funkcję redukcji zakłóceń. |
| Poziom 2D-DNR: | Redukcja zakłóceń dla obrazów statycznych |
| Poziom 3D-DNR: | Redukcja zakłóceń dla obrazów dynamicznych |
| Kolor: | patrz punkt „Profil dzienny” |
| Diody IR LED wyłączone: | Ta funkcja jest dostępna tylko dla modeli TVIP92100 i TVIP926X0. Ta funkcja jest pomocna, jeśli wbudowane diody IR LED wywołują niepożądane odbicia w obrazie wideo (np. instalacja kamery za oknem lub obiekty znajdujące się w zbyt bliskiej odległości) Zaznaczone pole wyboru: Diody IR LED są nieaktywne w trybie nocnym Niezaznaczone pole wyboru: Diody IR LED są aktywne w trybie nocnym. |

10.4.1.4 Przełączanie dzień/noc

| | |
|------------------------|--|
| Natężenie oświetlenia: | Aktualne natężenie oświetlenia mierzone jest przez fotodetektor umieszczony w kamerze. Sterowanie przełączaniem dzień/noc odbywa się odpowiednio do natężenia oświetlenia. Aby uniknąć ciągłego przełączania, minimalny odstęp ustawiany jest automatycznie. |
| Dzień > noc: | Wartość progowa oświetlenia do przełączenia trybu dziennego na tryb nocny. |
| Noc > dzień: | Wartość progowa oświetlenia do przełączenia trybu nocnego na tryb dzienny. |
| Harmonogram: | Przełączanie między trybem dziennym i nocnym zgodnie z harmonogramem. Można ustawić przełączanie stopniowe co 30 minut. |



Ustawiony zakres czasu oznacza dzień. Poza tym zakresem stosowany jest tryb nocny.

| | |
|--------|---|
| Dzień: | Kamera stale pozostaje w trybie dziennym. W trybie dziennym filtr obrotowy podczerwieni (ICR) jest usytuowany stale przed obiektywem. Czujnik obrazowy nie odbiera tym samym światła podczerwonego. |
| Noc: | Kamera stale pozostaje w trybie nocnym. Filtr obrotowy podczerwieni ma stałą odległość od obiektywu. |

10.4.1.5 Maskowanie stref prywatnych

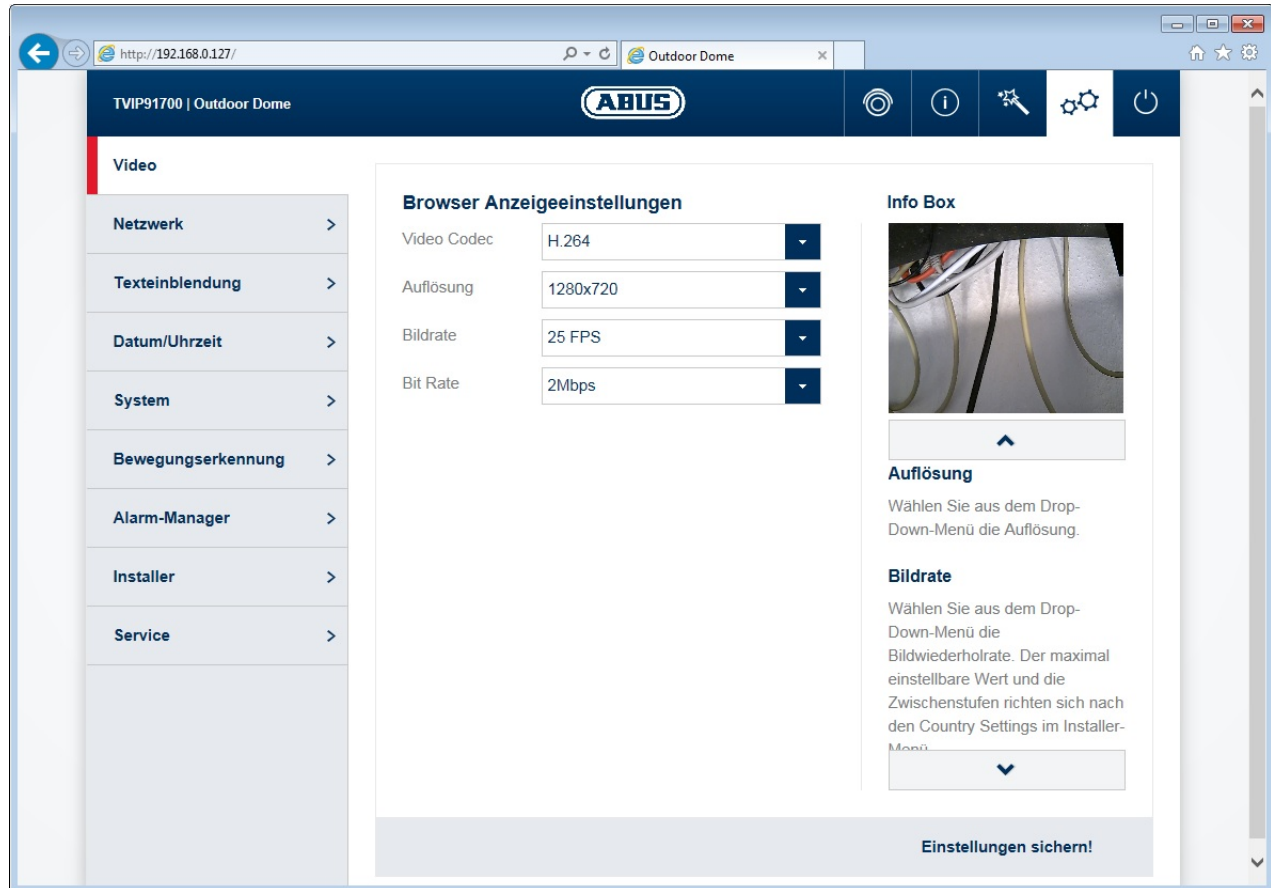
W obrazie wideo zaznaczyć można maks. 3 obszary. Obszary te oznaczone zostaną automatycznie symbolami P1, P2 i P3. W rzeczywistym obrazie wideo obszary te zaznaczone będą na czarno.

| | |
|-----------------|--|
| Lista obszarów: | Lista wszystkich skonfigurowanych obszarów |
| Dodaj: | Naciśnięcie tego przycisku powoduje utworzenie nowego elementu listy. Następnie należy kliknąć w element listy, aby w obszarze podglądu utworzyć maskę. Ponowne utworzenie usuwa wcześniej |

narysowaną maskę. Maski zostaną zastosowane po zapisaniu ustawień.

Usuń: Usuwanie obszaru zaznaczonego wcześniej na liście obszarów.

10.4.1.6 Ustawienia strumienia wideo



W tych punktach użytkownik typu „instalator” może określić ustawienia jakości wyświetlania w przeglądarce internetowej oraz zapisu w nagrywarce (ustawienia strumienia wideo 1).

Wyjście TV: Włączenie lub wyłączenie analogowego sygnału wideo z kamery (dostępne w modelach 1080p)

Kodek wideo: Wybór kodeka wideo. Dostępne kodeki to H.264 lub MJPEG.

Rozdzielczość: Dla strumienia wideo dostępne są następujące rozdzielczości:
TVIP91XXX: 1280x720 (domyślnie), 800x456, 720x408, 640x360, 320x184
TVIP92XXX: 1920x1080 (domyślnie), 1280x720, 800x456, 720x408, 640x360, 320x184

Liczba klatek na sekundę: Dla strumienia wideo dostępne są następujące liczby klatek na sekundę:
30, 25, 15, 10, 5, 2

Szybkość transmisji: Dla strumienia wideo dostępne są poniższe szybkości transmisji. Wyższa szybkość transmisji skutkuje lepszą jakością obrazu, ponieważ obraz poddawany jest mniejszej kompresji.

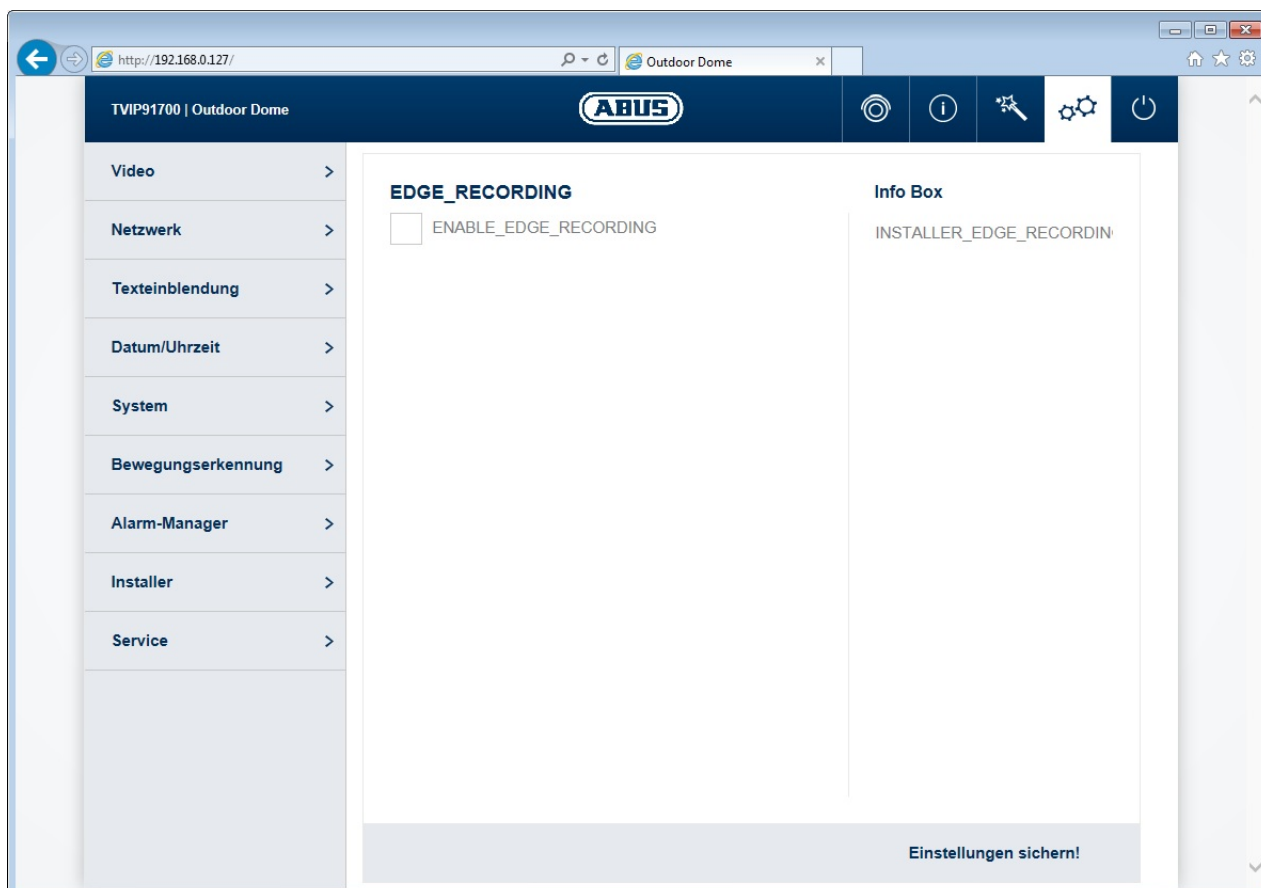
TVIP91XXX: 8 Mbit/s do 32 kBit/s (domyślnie 2 Mbit/s)

TVIP92XXX: 8 Mbit/s do 64 kBit/s (domyślnie 3 Mbit/s)

10.4.1.7 Zapis w przypadku awarii sieci

Dzięki tej funkcji możliwy jest zapis danych wideo w pamięci wewnętrznej w przypadku awarii sieci IP. Mimo utraty połączenia sieciowego z nagrywką dane wideo dostępne są w tym czasie w pamięci kamery.

Ponieważ funkcja ta sprawdza istnienie określonego adresu IP lub adresu domeny w sieci, można ją również traktować jako „Zapis w przypadku awarii urządzenia sieciowego”. W ten sposób jedna kamera może rozpocząć nagrywanie do pamięci wewnętrznej w przypadku awarii innej kamery. Ta funkcja ma sens, jeśli obydwie kamery mają podobne lub takie samo pole widzenia.



Aktywuj zapis w przypadku awarii sieci: Aktywacja funkcji

Pamięć pierścieniowa:

W przypadku jej uaktywnienia po zapelnieniu maks. pojemności pamięci wewnętrznej następuje usunięcie starych danych, co umożliwia zapis nowych danych.

Ping adresu IP:

Adres IP lub adres domeny, których istnienie sprawdzane jest w sieci (może to być np. NVR).

Częstotliwość:

Częstotliwość kontroli. Częstotliwość wykonywania operacji ping decyduje o rozpoczęciu zapisu po wykonaniu operacji ping ze skutkiem pozytywnym. Im mniejsza częstotliwość, tym wcześniej można rozpocząć zapis (to zakłada jednak dobrą infrastrukturę sieciową).



Jeśli kamera posiada funkcję „Zapis w przypadku awarii sieci” i powinna używać tej funkcji, to konieczne jest zasilanie kamery za pomocą zacisku przyłączeniowego 12 V DC (nie używać PoE).

10.4.2 Sieć

10.4.2.1 Ustawienia IPv4

| | |
|---------------------|---|
| DHCP: | Adres IP, maska podsieci, brama (domyślny router) oraz adres serwera DNS są automatycznie pobierane z serwera DHCP. W tym celu w sieci musi znajdować się aktywny serwer DHCP. Pola na tej stronie są w tym module nieaktywne i służą jako pola informacyjne dla ustalonych danych. |
| Statyczny adres IP: | Ręczne ustawienie parametrów sieci dla IPv4. |
| Adres IP: | Ręczne ustawienie adresu IP kamery |
| Maska podsieci: | Ręczne ustawienie maski podsieci kamery |
| Brama: | Ręczne ustawienie adresu IP bramy kamery (nazywanej również domyślnym routerem) |
| Serwer DNS 1: | Ręczne ustawienie adresu IP serwera DNS |
| Serwer DNS 2: | Alternatywny adres IP serwera DNS |

10.4.2.2 Porty

| | |
|-------------------|---|
| Port HTTP: | Domyślny port dla transmisji HTTP to 80. Jeżeli w jednej podsieci znajduje się wiele kamer IP, każda kamera powinna otrzymać własny, unikalny port HTTP. |
| Port RTSP: | Domyślny port dla transmisji RTSP to 554. Jeżeli w jednej podsieci znajduje się wiele kamer IP, każda kamera powinna otrzymać własny, unikalny port RTSP. |
| Autoryzacja RTSP: | W przypadku aktywnej autoryzacji RTSP żądanie dostępu do obrazu wideo przez klienta możliwe jest tylko po wprowadzeniu nazwy użytkownika i hasła. |



Jeśli dostęp do kamery ma nastąpić za pośrednictwem routera (np. z Internetu do sieci lokalnej), należy ustawić przekierowania dla portu HTTP i RTSP na routerze. Jeśli port HTTPS ma być nadal stosowany, należy również ustawić przekierowanie dla portu HTTPS.

10.4.2.3 DDNS


| | |
|--------------------|--|
| Aktywacja DDNS: | Zaznaczenie tego pola wyboru uaktywnia funkcję DDNS. |
| Wybierz usługę: | Wybierz dostawcę usługi DDNS. |
| Nazwa użytkownika: | Rozpoznanie użytkownika konta u dostawcy usługi DDNS |
| Hasło: | Hasło do konta u dostawcy usługi DDNS |
| Nazwa hosta: | Zarejestrowana u dostawcy usługi DDNS nazwa hosta |



Bliższe informacje na temat „Serwera ABUS” znaleźć można na stronie pomocy pod adresem:
<https://www.abus-server.com/faq.html>

10.4.2.4 HTTPS

Aktywacja HTTPS: Zaznaczenie tego pola wyboru uaktywnia funkcję HTTPS (stały, podpisany samodzielnie certyfikat). Złącze HTTP jest nadal aktywne.
Port HTTPS: Domyślny port dla transmisji HTTPS to 443. Jeżeli w jednej podsieci znajduje się wiele kamer IP, każda kamera powinna otrzymać własny, unikalny port HTTPS.

| | |
|---|---|
|  | Jeśli dostęp do kamery ma nastąpić za pośrednictwem routera (np. z Internetu do sieci lokalnej), należy ustawić przekierowania dla portu HTTP i RTSP na routerze. Jeśli port HTTPS ma być nadal stosowany, należy również ustawić przekierowanie dla portu HTTPS. |
|---|---|

10.4.2.5 SMTP/e-mail

Ustawienia na tej stronie są konieczne, aby w razie potrzeby można było wysłać wiadomość e-mail. Konfiguracja takiej akcji odbywa się w punkcie menu „Menedżer alarmów”.

| | |
|-------------------------------|---|
| Aktywacja e-maila: | Zaznaczenie tego pola wyboru uaktywnia funkcję SMTP/e-maila. |
| Adres e-mail nadawcy: | Adres e-mail nadawcy |
| Nazwisko nadawcy: | Nazwisko nadawcy |
| Serwer SMTP: | Adres serwera SMTP dostawcy usług poczty internetowej |
| Port serwera SMTP: | Port serwera SMTP |
| Aktywacja SSL: | Zaznaczenie tego pola wyboru uaktywnia funkcję SSL, jeśli serwer SMTP to wspiera lub tego wymaga. |
| Aktywacja TLS: | Zaznaczenie tego pola wyboru uaktywnia funkcję TLS, jeśli serwer SMTP to wspiera lub tego wymaga. |
| Aktywacja autoryzacji: | Zaznaczenie tego pola wyboru uaktywnia autoryzację, jeśli serwer SMTP tego wymaga. |
| Nazwa użytkownika: | Nazwa użytkownika konta na serwerze SMTP |
| Hasło: | Hasło do konta na serwerze SMTP |
| Test adresu e-mail: | Przypisanie dowolnego adresu e-mail w celu wysłania e-maila testowego. Aby wysłać e-mail testowy, należy wcisnąć przycisk „E-mail testowy”. |

10.4.3 Nałożenie tekstu

Dzięki tej funkcji na obrazie wideo wyświetlać można określony tekst, datę i czas.

| | |
|--------------------------------------|--|
| Aktywacja pokazywania tekstu: | Zaznaczenie tego pola wyboru uaktywnia tę funkcję. |
| Data: | Wyświetlanie daty |
| Czas: | Wyświetlanie godziny |
| Aktywny tekst: | Aktywacja tekstu |
| Tekst: | Przypisanie tekstu. Można przypisać maks. 16 znaków. Znaki dozwolone to: A-Z, a-z, 0-9 |

10.4.4 Data/godzina

| | |
|---------------------------------------|---|
| Aktualna data i godzina: | Tutaj wyświetlane są aktualne ustawienia daty i godziny. |
| Strefa czasowa: | Wybierz strefę czasową, w której znajduje się kamera. |
| Aktywacja przełączania na czas letni: | Aktywacja tego pola wyboru oznacza, że miejsce, w którym zainstalowana jest kamera, objęte jest zmianą czasu na letni. Auto: Kamera samodzielnie korzysta z obowiązujących w danym roku terminów zmiany czasu. Ręcznie: Ręczne ustawienie zmiany czasu. |
| Synchronizacja serwera NTP: | Zaznacz pole wyboru, aby automatycznie zsynchronizować datę i godzinę na kamerze z serwerem (wskazówka: serwer NTP nie posiada informacji na temat czasu letniego i zimowego). |
| Serwer NTP: | Proszę wprowadzić tutaj nazwę domeny lub adres IP serwera czasowego. |
| Częstotliwość synchronizacji NTP: | Częstotliwość synchronizacji daty i godziny z serwerem. Synchronizacja wykonywana jest również przy ponownym uruchomieniu kamery. |
| Synchronizacja czasu PC: | Podczas zapisu zastosowane zostaną data i godzina zgodne z połączonym komputerem klienckim. |
| Ręcznie: | Ręczne przypisanie daty i godziny |

10.4.5 System

10.4.5.1 Ogólne

| | |
|-----------------------|---|
| Nazwa kamery: | Tutaj można zmienić ustawioną standardowo nazwę użytkownika. Dozwolonych jest maks. 16 znaków. Znaki dozwolone to: A-Z, a-z, 0-9 |
| Eksport konfiguracji: | Eksport danych konfiguracyjnych kamery do pliku |
| Import konfiguracji: | Import danych konfiguracyjnych z pliku |
| Zerowanie ustawień: | Przywrócenie wszystkich ustawień fabrycznych poza ustawieniami sieciowymi. |
| Łącznie z siecią: | Po zaznaczeniu tego pola i wykonaniu funkcji zerowania ustawień, wszystkie ustawienia łącznie z parametrami sieci zostaną wyzerowane. |
| Dioda LED stanu: | Przy zaznaczonym polu wyboru dioda LED na kamerze wskazuje stan aktywny (z wyjątkiem TVIP91100). |

10.4.5.2 Wbudowane oprogramowanie/restart

| | |
|--|---|
| Aktualnie wbudowane oprogramowanie: | Wyświetlanie aktualnie zainstalowanej wersji wbudowanego oprogramowania |
| Online check wbudowanego oprogramowania: | Funkcja ta sprawdza, czy na stronie internetowej ABUS nie ma dostępnej nowej wersji wbudowanego oprogramowania firmy ABUS. Jeśli nowa wersja jest dostępna, kamera sugeruje pobranie wbudowanego oprogramowania na komputer (link do pobierania). Wbudowane oprogramowanie należy wtedy |

zainstalować ręcznie, korzystając z funkcji Aktualizacja wbudowanego oprogramowania.

Aktualizacja wbudowanego oprogramowania: W tym miejscu można zainstalować nowszą wersję wbudowanego oprogramowania kamery. Szczegółowe informacje na temat wbudowanego oprogramowania znaleźć można na stronie internetowej firmy ABUS (www.abus.com).

Restart: Ręczny restart kamery

Restart harmonogramu: W tym miejscu można ustawić restart kamery o określonej częstotliwości.

10.4.5.3 Plik dziennika

Plik dziennika: W pliku dziennika zapisywany jest protokół z istotnymi danymi systemowymi. Mogą one być przydatne np. podczas usuwania błędów.

Eksport: Eksport pliku dziennika do pliku

10.4.6 Wykrywanie ruchu

Lista obszarów: Wyświetlanie wszystkich ustawionych obszarów ruchu

Pokaż wszystko: Zaznaczenie tego pola wyboru powoduje równoczesne wyświetlenie wszystkich obszarów w podglądzie.

Nazwa obszaru: Nazwa nadana obszarowi

Dodaj: Przypisanie obszarowi nazwy i wciśnięcie tego przycisku powoduje najpierw utworzenie nowego elementu listy. Następnie należy kliknąć w element listy, aby w obszarze podglądu utworzyć maskę. Ponowne utworzenie usuwa wcześniej narysowaną maskę. Maski zostaną zastosowane po zapisaniu ustawień.

Usuń: Zaznaczenie obszaru na liście i wciśnięcie tego przycisku usuwa zaznaczony obszar.

Wartość progowa: Oznacza powierzchnię, która musi się zmienić w obrazie wideo

Czułość w trybie dziennym: Oznacza szybkość zmian (tryb dzienny)

Czułość w trybie nocnym: Oznacza szybkość zmian (tryb nocny)

10.4.7 Menedżer alarmów

Menedżer alarmów: W menedżerze alarmów można utworzyć reguły postępowania ze zdarzeniami, np. włączeniem wyjścia sterującego kamery podczas wykrywania ruchu. Można zastosować maks. jeden wyzwalacz dla każdej reguły. Można ustawić maks. jedną akcję dla każdej reguły. Można utworzyć maks. 5 reguł postępowania ze zdarzeniami.

Wyzwalacz: Wybór zdarzenia wyzwalającego

Harmonogram: Definicja mówiąca o tym, kiedy reguła ma być aktywna (podział półgodzinny). Jeśli jakiś obszar jest zaznaczony na czerwono, oznacza to, że jest on aktywny.

Akcja: Można wybrać między dwoma zdarzeniami:

1) Wyjście sterujące:
Wyjście sterujące może funkcjonować jako zestyk rozwierny lub

zwierny, przy czym czasy aktywności muszą być zdefiniowane. Jako czas aktywności dostępne są określone obszary czasu, jak również stała aktywność.

2) E-mail

E-mail może być wysłany do określonego odbiorcy. Można mu przypisać treść i tytuł. Następnie możliwy jest wybór określonej liczby zdjęć przed i po alarmie.

| | |
|---------|----------------------------------|
| Dodaj: | Dodawanie nowej reguły zdarzenia |
| Edytuj: | Edycja reguły zdarzenia |
| Usuń: | Usuwanie reguły zdarzenia |

Dostępne są poniższe wyzwalacze zdarzeń.

| | |
|-------------------------|---|
| Wejście sterujące: | Wszystkie kamery serii TVIP9XXXX wyposażone są w wejście sterujące (w przypadku kamer kopułkowych poprzez dodatkowy kabel). Jako stan spoczynku wybrać można N.O. (standardowo otwarte) lub N.C. (standardowo zamknięte). |
| Wykrywanie ruchu: | Wybór zapisanego w kamerze wykrywania ruchu. Oceniane są przy tym wszystkie skonfigurowane maski. Rozpoznanie wyzwolonej maski nie jest możliwe. |
| Restart: | Wyzwolenie po restarcie kamery |
| Błąd programu Watchdog: | W przypadku poważnego błędu system może automatycznie dokonać restartu (tzw. Watchdog). Taka sytuacja może stać się wyzwalaczem. |
| Przełączanie dzień/noc: | Wybór przełączania między trybem dziennym i nocnym jako wyzwalacz zdarzenia. |
| Błąd autoryzacji: | Dwukrotne błędne wprowadzenie hasła może wywołać ten błąd. |
| Zapis ustawień: | Na ostatniej stronie konfiguracji zdarzeń wyświetlany jest przegląd wszystkich ustawionych parametrów reguły. Następnie należy kliknąć przycisk „Zapisz”. |

10.4.8 Dźwięk

Ta opcja wyświetlana jest tylko wtedy, gdy w kamerze dostępna jest funkcja audio. Jeden model posiada wbudowany mikrofon (TVIP91100), a 5 modeli posiada możliwość podłączenia urządzeń nagrywania i odtwarzania dźwięku (TVIP92100, TVIP92300, TVIP92500, TVIP926X0, TVIP92700).

| | |
|----------------|------------------------------------|
| Wejście audio: | Ustawienie głośności wejścia audio |
| Wyjście audio: | Ustawienie głośności wyjścia audio |

10.4.9 Instalator

| | |
|--------|--|
| Język: | Wyświetlanie języka użytkownika „instalator”. Dostępne strony z ustawieniami wyświetlane będą w tym języku. Ustawienia językowe „użytkownika głównego” i „użytkownika” wprowadzane są niezależnie. |
|--------|--|



Strona startowa okna logowania wyświetlana jest w języku komputera, o ile ten język dostępny jest w kamerze. Jeśli język nie jest dostępny, strona wyświetlona zostanie w języku angielskim.

W następnych krokach ustawić można hasła użytkowników „instalator”, „klient zapisu” (np. NVR) oraz „klient mobilny” (np. APP).

Zmień hasło: Zaznaczenie pola wyboru powoduje wyświetlenie pola do wprowadzenia hasła i jego potwierdzenia.
Hasło: Wprowadzenie nowego hasła.
Potwierdź hasło: Potwierdzenie nowego hasła.

10.4.10 Usługa

Kraj usług serwisowych: Wybór kraju firmy odpowiedzialnej za świadczenie usług serwisowych dla używanych kamer.
Częstotliwość sieciowa: Ustawienie częstotliwości sieciowej (tylko typy kamer 720p).
W Niemczech standardowa wartość częstotliwości sieciowej wynosi 50 Hz.
Wysyłanie danych: Za zgodą użytkownika „instalator” ustawienia kamer oraz plik dziennika kamery mogą zostać wysłane do działu wsparcia firmy ABUS. Następuje to w zależności od wcześniejszego ustawienia kraju usług serwisowych.
Użytkownik usługi: W przypadku naprawy serwisowej za pomocą tej funkcji można utworzyć nazwę użytkownika i hasło.
Nazwa użytkownika: **service**
Hasło: Hasło musi być przypisane. Maks. 16 znaków. Znaki dozwolone to:

11. Konserwacja i czyszczenie

11.1 Test działania

Należy regularnie sprawdzać bezpieczeństwo techniczne produktu, np. uszkodzenia obudowy.

Jeżeli istnieją powody do przypuszczenia, że bezpieczna eksploatacja jest niemożliwa, wycofaj produkt z eksploatacji i zabezpiecz go przed przypadkowym uruchomieniem.

Należy przyjąć, że bezpieczna eksploatacja nie jest możliwa, jeżeli:

- urządzenie ma widoczne uszkodzenia
- urządzenie nie działa.
- nastąpił dłuższy okres składowania w niekorzystnych warunkach
- urządzenie transportowane było w niekorzystnych warunkach



Pamiętaj, że:

Produkt nie wymaga konserwacji ze strony użytkownika. Nie posiada on części wymagających sprawdzania lub konserwacji przez użytkownika, dlatego nie należy go nigdy otwierać.

11.2 Czyszczenie

Produkt należy czyścić czystą, suchą ściereczką. W razie większych zabrudzeń ściereczkę można zwilżyć letnią wodą.



Uważaj, aby do wnętrza urządzenia nie dostała się żadna ciecz, ponieważ spowodowałoby to jego zniszczenie. Nie stosuj chemicznych środków czyszczących, ponieważ mogą one uszkodzić powierzchnię obudowy.

12. Utylizacja



Tak oznaczonych urządzeń nie wolno wyrzucać razem z odpadami domowymi. Po wycofaniu z eksploatacji produkt należy utylizować zgodnie z obowiązującymi przepisami ustawowymi.

Zwróć się do sprzedawcy lub oddaj produkty w komunalnym punkcie zbiórki złomu elektrycznego.

13. Dane techniczne

| | TVIP91100 | TVIP91300 | TVIP91600 | TVIP91700 |
|--|--|---|---|--|
| Czujnik obrazowy | 1/4" Progressive Scan CMOS | | | |
| Typ kamery | compact | kopułka wewnętrzna | tuba zewnętrzna | kopułka zewnętrzna |
| Rozdzielczość | 720p | | | |
| Elementy obrazowe (ogółem) | 1280 x 800 | | | |
| Elementy obrazowe (efektywne) | 1280 x 720 | | | |
| Obiektyw | obiektyw stałogniskowy | | | |
| Ogniskowa | 3,6 mm | | | |
| Kąt widzenia w poziomie | 78° | | | |
| Sterownik obiektywu | AES | | | |
| Przełączanie dzień/noc | Filtr obrotowy IR (ICR), kolor/cz-b | | | |
| Diody IR LED | 3 diody LED o wysokiej mocy | - | 4 diody LED o wysokiej mocy | - |
| Zasięg IR | 10 m | - | 15 m | - |
| Minimalne oświetlenie (kolor) | 0,5 Lux | 0,5 Lux | 0,5 Lux | 0,5 Lux |
| Minimalne oświetlenie (IR) | 0 Lux | 0 Lux (IR ext.) | 0 Lux | 0 Lux (IR ext.) |
| Redukcja zakłóceń | 2D DNR, 3D DNR | | | |
| Migawka elektroniczna | Auto | | | |
| Balans bieli | AWB | | | |
| Regulacja wzmocnienia | Auto | | | |
| Kompensacja oświetlenia konturowego | WDR | | | |
| Zakres dynamiki (WDR) | maks. 46 dB | | | |
| System wideo | IP | | | |
| Maskowanie stref prywatnych | 3 maski z dowolną konfiguracją | | | |
| ONVIF | ONVIF Profile S | | | |
| Złącza | 1 x RJ45, 1 x DC, 1 x wejście alarmowe, 1 x wyjście alarmowe, 1 x wejście audio, 1 x wyjście audio, 1 x FBAS | 1 x RJ45, 1 x DC, 1 x FBAS opcjonalnie: 1 x wejście alarmowe, 1 x wyjście alarmowe, 1 x wejście audio, 1 x wyjście audio | 1 x RJ45, 1 x DC, 1 x FBAS, 1 x wejście alarmowe, 1 x wyjście alarmowe, 1 x USB | 1 x RJ45, 1 x DC, 1 x wejście alarmowe, 1 x wyjście alarmowe, 1 x wejście audio, 1 x wyjście audio, 1 x FBAS |
| Napięcie zasilające | 12 V DC | | | |
| PoE | 802.3af | | | |
| Pobór prądu | 270 mA (max.) | 140 mA (max.) | 270 mA (max.) | 140 mA (max.) |
| Temperatura robocza | 0°C–+50°C | 0°C–+50°C | -10°C–+50°C | -10°C–+50°C |
| Wilgotność powietrza | 0–75%, bez kondensacji | | 0–85%, bez kondensacji | |
| Stopień ochrony | IP24 | IP24 | IP66 | IP66 |
| Wymiary (SxWxG) | 82 x 82 x 145 mm | 141 x 141 x 98 mm | 82 x 82 x 238 mm | 141 x 141 x 102 mm |
| Masa | 560 g | 690 g | 1090 g | 1020 g |
| Certyfikaty | CE, RoHS, Reach | | | |

| | TVIP92100 | TVIP92300 | TVIP92500 | TVIP92600 | TVIP92700 |
|--|--|--|---|--|--|
| Czujnik obrazowy | 1/2,8" Progressive Scan Sony Exmore CMOS | | | | |
| DSP | Sony XARINA | | | | |
| Typ kamery | compact | kopułka wewnętrzna | box | tuba zewnętrzna | kopułka zewnętrzna |
| Rozdzielczość | 1080p | | | | |
| Elementy obrazowe (ogółem) | 1952 x 1116 | | | | |
| Elementy obrazowe (efektywne) | 1920 x 1080 | | | | |
| Obiektyw | motor-zoom | | | motor-zoom | |
| Ogniskowa | 3,0–9,0 mm | 3,0–9,0 mm | - | 9,0–22,0 mm | 3,0–9,0 mm |
| Kąt widzenia w poziomie | 35°–90° | 32°–90° | - | 13°–30° | 32°–90° |
| Sterownik obiektywu | Auto Iris | | | | |
| Przełączanie dzień/noc | Filtr obrotowy IR (ICR), kolor/cz-b | | | | |
| Diody IR LED | 3 diody LED o wysokiej mocy | - | - | 4 diody LED o wysokiej mocy | - |
| Zasięg IR | 10 m | - | - | 20 m | - |
| Minimalne oświetlenie (kolor) | 0,2 Lux | 0,2 Lux | 0,2 Lux | 0,35 Lux | 0,2 Lux |
| Minimalne oświetlenie (IR) | 0 Lux | 0 Lux (IR ext.) | 0 Lux (IR ext.) | 0 Lux | 0 Lux (IR ext.) |
| Redukcja zakłóceń | 2D DNR, 3D DNR | | | | |
| Migawka elektroniczna | Auto | | | | |
| Balans bieli | ATW | | | | |
| Regulacja wzmocnienia | Auto | | | | |
| Kompensacja oświetlenia konturowego | WDR | | | | |
| Zakres dynamiki (WDR) | >100 dB | | | | |
| System wideo | IP | | | | |
| Maskowanie stref prywatnych | 3 maski z dowolną konfiguracją | | | | |
| ONVIF | ONVIF Profile S | | | | |
| Złącza | 1 x RJ45, 1 x DC, 1 x wejście alarmowe, 1 x wyjście alarmowe, 1 x wejście audio, 1 x wyjście audio, 1 x FBAS | 1 x RJ45, 1 x DC, 1 x FBAS opcjonalnie: 1 x wejście alarmowe, 1 x wyjście alarmowe, 1 x wejście audio, 1 x wyjście audio | 1 x RJ45, 1 x DC, 1 x FBAS, 1 x wejście alarmowe, 1 x wyjście alarmowe, 1 x USB | 1 x RJ45, 1 x DC, 1 x wejście alarmowe, 1 x wyjście alarmowe, 1 x wejście audio, 1 x wyjście audio, 1 x FBAS | 1 x RJ45, 1 x DC, 1 x FBAS opcjonalnie: 1 x wejście alarmowe, 1 x wyjście alarmowe, 1 x wejście audio, 1 x wyjście audio |
| Napięcie zasilające | 12 V DC | | | | |
| PoE | 802.3af | | | | |
| Pobór prądu | 480 mA (max.) | 300 mA (max.) | 250 mA (max.) | 500 mA (max.) | 300 mA (max.) |
| Temperatura robocza | 0°C–+50°C | 0°C–+50°C | 0°C–+50°C | -25°C–+50°C | -25°C–+50°C |
| Wilgotność powietrza | 0–75%, bez kondensacji | | | 0–85%, bez kondensacji | |
| Stopień ochrony | IP24 | IP24 | IP24 | IP66 | IP66 |
| Wymiary (SxWxG) | 82 x 82 x 145 mm | 141 x 141 x 98 mm | 63 x 63 x 129 mm | 82 x 82 x 238 mm | 141 x 141 x 102 mm |
| Masa | 670 g | 680 g | 355 g | 1090 g | 1010 g |
| Certyfikaty | CE, RoHS, Reach | | | | |

| | |
|--|--|
| | TVIP92610 |
| Czujnik obrazowy | 1/2,8" Progressive Scan Sony Exmore CMOS |
| DSP | Sony XARINA |
| Typ kamery | tuba zewnętrzna |
| Rozdzielczość | 1080p |
| Elementy obrazowe (ogółem) | 1952 x 1116 |
| Elementy obrazowe (efektywne) | 1920 x 1080 |
| Obiektyw | Motor-Zoom |
| Ogniskowa | 3,0 – 9,0 mm |
| Kąt widzenia w poziomie | 35° – 90° |
| Sterownik obiektywu | Auto Iris |
| Przełączanie dzień/noc | Filtr obrotowy IR (ICR), kolor/cz-b |
| Diody IR LED | diody LED o wysokiej mocy |
| Zasięg IR | 20 m |
| Minimalne oświetlenie (kolor) | 0,2 Lux |
| Minimalne oświetlenie (IR) | 0 Lux |
| Redukcja zakłóceń | 2D DNR, 3D DNR |
| Migawka elektroniczna | Auto |
| Balans bieli | ATW |
| Regulacja wzmocnienia | Auto |
| Kompensacja oświetlenia konturowego | WDR |
| Zakres dynamiki (WDR) | >100 dB |
| System wideo | IP |
| Maskowanie stref prywatnych | 3 maski z dowolną konfiguracją |
| ONVIF | ONVIF Profile S |
| Złącza | 1 x RJ45, 1 x DC, 1 x wejście alarmowe, 1 x wyjście alarmowe, 1 x wejście audio, 1 x wyjście audio, 1 x FBAS |
| Napięcie zasilające | 12 V DC |
| PoE | 802.3af |
| Pobór prądu | 500 mA (max.) |
| Temperatura robocza | -25°C - +50°C |
| Wilgotność powietrza | 0–85%, bez kondensacji |
| Stopień ochrony | IP66 |
| Wymiary (SxWxG) | 82 x 82 x 238 mm |
| Masa | 1090 g |
| Certyfikaty | CE, RoHS, Reach |



Security Tech Germany

TVIP91XXX / TVIP92XXX



Версия 04/2015

TVIP91XXX
TVIP92XXX



*Русский перевод оригинальной инструкции по эксплуатации на немецком языке.
Сохраняйте для дальнейшего использования!*

Введение

Уважаемый клиент,

Благодарим вас за приобретение данного изделия.

Данное изделие соответствует требованиям действующих директив ЕС. Декларация о соответствии доступна по адресу:

ABUS Security-Center GmbH & Co. KG
Linker Kreuthweg 5
86444 Affing
GERMANY

Чтобы сохранить устройство в данном состоянии и обеспечить его безопасную эксплуатацию, вы как пользователь обязаны соблюдать данную инструкцию!

Перед вводом изделия в эксплуатацию ознакомьтесь с полной инструкцией и обратите внимание на указания по эксплуатации и технике безопасности!

Все названия фирм и продуктов являются торговыми марками соответствующих владельцев. Все права защищены.

Если у вас возникли вопросы, обратитесь к вашему специалисту по монтажу или дилеру по продажам.



Исключение ответственности

Данная инструкция по эксплуатации была составлена самым тщательным образом. Просим сообщить нам об обнаруженных вами упущениях или неточностях. Компания ABUS Security-Center GmbH не несет ответственности за технические и типографские ошибки и оставляет за собой право в любой момент времени вносить изменения в изделие и инструкции по эксплуатации без предварительного уведомления. Компания ABUS Security-Center GmbH не несет ответственности за прямой и косвенный ущерб, возникший в связи с оснащением, качеством работы и применением данного изделия. Компания не предоставляет какой-либо гарантии на содержание данного документа.

Важные указания по технике безопасности



Гарантия не распространяется на случаи ущерба, вызванного несоблюдением данной инструкции по эксплуатации. Мы не несем ответственности за косвенный ущерб!



Мы не несем ответственности в случае материального ущерба и вреда здоровью, причиненного в результате применения изделия не по назначению или при несоблюдении указаний по технике безопасности. В этих случаях все гарантийные требования теряют силу!

Уважаемый клиент,
данные указания по технике безопасности и предупреждения об опасности предназначены не только для защиты вашего здоровья, но и защиты устройства. Внимательно ознакомьтесь со следующими пунктами:

- Внутри изделия нет деталей, требующих технического обслуживания с вашей стороны. Кроме того, в случае снятия крышки / разборки изделия удостоверение о допуске к эксплуатации (CE) и гарантия теряют свою силу.
- Падение даже с небольшой высоты может привести к повреждению изделия.

Во время эксплуатации избегайте следующих неблагоприятных условий окружающей среды:

- Сырость или чрезмерная влажность воздуха
- Экстремально низкие и высокие температуры
- Прямое солнечное излучение
- Пыль или воспламеняющиеся газы, пары или растворители
- Сильные вибрации
- Сильные магнитные поля, например, вблизи машин или громкоговорителей
- Запрещается устанавливать камеру на неустойчивых поверхностях.

Общие указания по технике безопасности:

- Не оставляйте упаковочный материал без внимания! Пластиковые пакеты и пленка, части упаковки из пенопласта и т. д. могут стать опасной игрушкой для детей.
- Из соображений безопасности камеру видеонаблюдения нельзя давать детям, так как она содержит мелкие детали, которые дети могут проглотить.
- Не вставляйте мелкие предметы внутрь устройства через отверстия.
- Используйте исключительно дополнительное оборудование и комплектующие, указанные производителем. Не подключайте к устройству несовместимые изделия.
- Соблюдайте указания по технике безопасности и инструкции по эксплуатации остальных подключенных устройств.
- Перед применением проверьте устройство на повреждения. В случае их обнаружения не используйте устройство!
- Соблюдайте пределы рабочего напряжения, указанные в технических данных. Высокое напряжение может привести к повреждению устройства и представляет угрозу для вашей безопасности (удар электрическим током).



При установке в имеющейся системе видеонаблюдения убедитесь в том, что все устройства отключены от сети высокого напряжения и цепи низкого напряжения.



В случае сомнений не производите монтаж, установку и прокладку кабеля самостоятельно, а предоставьте это специалистам. Ненадлежащее и неквалифицированное выполнение работ по электромонтажу и установке приборов в домашних условиях представляет опасность не только для вас, но и для других лиц. Соединяйте кабелем установленные устройства так, чтобы сеть высокого напряжения и цепь низкого напряжения были проложены отдельно друг от друга, не пересекались и не могли пересечься в случае неисправности.

Содержание

| | |
|--|------------|
| 1. ИСПОЛЬЗОВАНИЕ ПО НАЗНАЧЕНИЮ | 322 |
| 2. ПОЯСНЕНИЯ К СИМВОЛАМ | 322 |
| 3. КОМПЛЕКТ ПОСТАВКИ | 322 |
| 4. СВОЙСТВА И ФУНКЦИИ | 324 |
| 5. ОПИСАНИЕ УСТРОЙСТВА..... | 325 |
| 5.1 ОБЗОР – НОМЕР МОДЕЛИ | 325 |
| 5.2 РАСПАКОВКА | 325 |
| 5.3 ОБЗОР РАЗЪЕМОВ, ЭЛЕМЕНТОВ УПРАВЛЕНИЯ, ПЕРЕДНЕЙ/ОБРАТНОЙ СТОРОНЫ..... | 326 |
| 6. МОНТАЖ..... | 335 |
| 6.2 ПРОКЛАДКА КАБЕЛЯ | 335 |
| 6.3 ЭЛЕКТРОПИТАНИЕ | 336 |
| 6.4 ПОДКЛЮЧЕНИЕ СЕТЕВОГО КАБЕЛЯ | 337 |
| 6.5 ОРИЕНТАЦИЯ КАМЕРЫ | 337 |
| 6.6 МАСШТАБИРОВАНИЕ И НАСТРОЙКА ФОКУСА | 337 |
| 6.7 ПОДКЛЮЧЕНИЕ ОПЦИИ - СОЕДИНИТЕЛЬНОГО КАБЕЛЯ ДЛЯ TVIP9X300 И TVIP9X700..... | 338 |
| 6.8 ПЕРЕКЛЮЧАЮЩИЙ ВХОД И ПЕРЕКЛЮЧАЮЩИЙ ВЫХОД | 338 |
| 6.9 ИНДИКАЦИЯ СТАТУСОВ | 339 |
| 6.10 ИНФОРМАЦИЯ О РАЗЪЕМАХ АУДИО-ВХОДА И АУДИО-ВЫХОДА..... | 339 |
| 6.11 ВОССТАНОВЛЕНИЕ ЗАВОДСКИХ НАСТРОЕК (СБРОС) | 340 |
| 6.12 ЗАМЕНА КУПОЛЬНОЙ КАМЕРЫ..... | 340 |
| 7. ПЕРВЫЙ ВВОД В ЭКСПЛУАТАЦИЮ | 341 |
| 7.1 ПРИМЕНЕНИЕ МАСТЕРА УСТАНОВКИ ABUS IP INSTALLER ДЛЯ ПОИСКА КАМЕРЫ | 341 |
| 7.2 ДОСТУП К СЕТЕВОЙ КАМЕРЕ ЧЕРЕЗ ВЕБ-БРАУЗЕР | 342 |
| 7.2.1 ОБЩИЕ УКАЗАНИЯ ПО ИСПОЛЬЗОВАНИЮ СТРАНИЦ НАСТРОЙКИ..... | 342 |
| 7.3 УСТАНОВКА ВИДЕО-ПЛАГИНА | 342 |
| 7.4 СТАРТОВАЯ СТРАНИЦА (СТРАНИЦА ЛОГИНА) | 344 |
| 7.5 АККАУНТЫ ПОЛЬЗОВАТЕЛЕЙ И ПАРОЛИ | 345 |
| 7.6 ИНТЕГРАЦИЯ КАМЕРЫ В ПРОГРАММНОЕ ОБЕСПЕЧЕНИЕ ABUS VMS / ABUS VMS EXPRESS | 347 |
| 7.7.7 ИНТЕГРАЦИЯ КАМЕРЫ В ПРОГРАММНОЕ ОБЕСПЕЧЕНИЕ ABUS NVR / ABUS HYBRID DVR | 347 |
| 7.8 ИНТЕГРАЦИЯ КАМЕРЫ В ПРОГРАММНОЕ ОБЕСПЕЧЕНИЕ IPCAM | 347 |
| 8. МЕНЮ ПОЛЬЗОВАТЕЛЯ „ПОЛЬЗОВАТЕЛЬ“ | 348 |
| 9. ВИД И МЕНЮ КОНФИГУРАЦИИ ПОЛЬЗОВАТЕЛЯ "АДМИНИСТРАТОР"..... | 350 |
| 9.1 ДОБАВИТЬ ПОЛЬЗОВАТЕЛЯ | 352 |
| 9.2 УСТАНОВКИ ВИДЕО ПОТОКА | 353 |
| 9.2 ОТКЛЮЧИТЬ/АКТИВИРОВАТЬ УСТАНОВЛЕННЫЙ ДОСТУП | 353 |
| 9.3 ПОКАЗАТЬ / ЗАГРУЗИТЬ ЗАПИСИ ИЗ ВНУТРЕННЕЙ ПАМЯТИ | 354 |
| 10. ВИД И МЕНЮ КОНФИГУРАЦИИ ПОЛЬЗОВАТЕЛЯ "УСТАНОВЩИК" | 355 |
| 10.1 Вид в РЕЖИМЕ РЕАЛЬНОГО ВРЕМЕНИ | 355 |
| 10.2 ИНФОРМАЦИОННАЯ СТРАНИЦА | 355 |
| 10.3 МАСТЕР НАСТРОЕК | 357 |
| 10.4 РАСШИРЕННЫЕ НАСТРОЙКИ КАМЕРЫ | 357 |
| 10.4.1 ВИДЕО..... | 357 |
| 10.4.1.1 ОБЩЕЕ | 357 |
| 10.4.1.2 ДНЕВНОЙ ПРОФИЛЬ | 357 |
| 10.4.1.3 НОЧНОЙ ПРОФИЛЬ | 358 |
| 10.4.1.4 ПЕРЕКЛЮЧЕНИЕ ДНЕВНОГО/НОЧНОГО РЕЖИМА | 358 |
| 10.4.1.5 МАСКИРОВКА ЛИЧНОГО ПРОСТРАНСТВА | 359 |
| 10.4.1.6 НАСТРОЙКИ ПОТОКА ВИДЕО | 359 |
| 10.4.1.7 ЗАПИСЬ ПРИ СБОЕ ПИТАНИЯ | 361 |
| 10.4.2 СЕТЬ | 362 |
| 10.4.2.1 НАСТРОЙКИ IPV4..... | 362 |
| 10.4.2.2 ПОРТЫ | 362 |

| | |
|---|------------|
| 10.4.2.3 DDNS..... | 362 |
| 10.4.2.4 HTTPS..... | 363 |
| 10.4.2.5 SMTP / ЭЛЕКТРОННАЯ ПОЧТА..... | 363 |
| 10.4.2 ОТОБРАЖЕНИЕ ТЕКСТА..... | 363 |
| 10.4.4 ДАТА / ВРЕМЯ..... | 364 |
| 10.4.5 СИСТЕМА..... | 364 |
| 10.4.5.1 ОБЩЕЕ..... | 364 |
| 10.4.5.2 МИКРОПРОГРАММНОЕ ОБЕСПЕЧЕНИЕ / ПЕРЕЗАГРУЗКА..... | 364 |
| 10.4.5.3 ФАЙЛ РЕГИСТРАЦИИ..... | 365 |
| 10.4.6 ДЕТЕКТОР ДВИЖЕНИЯ..... | 365 |
| 10.4.7 СИСТЕМА УПРАВЛЕНИЯ СИГНАЛАМИ ТРЕВОГИ..... | 365 |
| 10.4.8 АУДИО..... | 366 |
| 10.4.9 УСТАНОВЩИК..... | 367 |
| 10.4.10 СЕРВИСНОЕ ОБСЛУЖИВАНИЕ..... | 367 |
| 11. ТЕХНИЧЕСКОЕ ОБСЛУЖИВАНИЕ И ОЧИСТКА..... | 368 |
| 11.1 ПРОВЕРКА ФУНКЦИЙ..... | 368 |
| 11.2 ОЧИСТКА..... | 368 |
| 12. УТИЛИЗАЦИЯ..... | 368 |
| 13. ТЕХНИЧЕСКИЕ ХАРАКТЕРИСТИКИ..... | 369 |

1. Использование по назначению

Данная камера предназначена для видеонаблюдения внутри и снаружи помещений (в зависимости от модели) в комбинации с записывающим устройством и соответствующим устройством для вывода изображения (например, ПК).



Использование, отличающееся от описанного выше, может привести к повреждению изделия или к другим опасностям. Любое другое применение является использованием не по назначению, после которого гарантия теряет свою силу; любая ответственность исключается. Это определение касается и изменений конструкции изделия.

Внимательно и в полном объеме прочтите инструкцию по эксплуатации изделия, прежде чем вводить его в эксплуатацию. В данной инструкции по эксплуатации содержится важная информация по монтажу и эксплуатации устройства.

2. Пояснения к символам



Заклученный в треугольник символ молнии используется в том случае, если существует непосредственная угроза для здоровья, например вследствие поражения электрическим током.



Заклученный в треугольник восклицательный знак указывает на важные и необходимые для соблюдения предписания данной инструкции.



Данный символ используется там, где даются особые рекомендации и указания по эксплуатации.

3. Комплект поставки

| | TVIP9X100 | TVIP9X300 | TVIP92500 | TVIP9X6X0 | TVIP9X700 |
|--|-----------|-----------|-----------|-----------|-----------|
| IP-камера | √ | √ | √ | √ | √ |
| Краткая инструкция | √ | √ | √ | √ | √ |
| Общие указания по технике безопасности | √ | √ | √ | √ | √ |
| Внутренний шестигранный ключ (без штифта) | √ | - | - | √ | - |
| Внутренний шестигранный ключ (со штифтом) | - | √ | - | - | √ |
| Инструмент для сброса | √ | √ | √ | √ | √ |
| Компакт-диск с программным обеспечением (ABUS IP Installer, VMS Express) | √ | √ | √ | √ | √ |
| Хомуты для фиксации кабеля | - | √ | - | - | √ |
| Винтовое соединение для кабеля M25 | - | - | - | - | √ |

| | | | | | |
|---|---|---|---|-----------------------------------|-----------------|
| Кабель для аналогового видео-выхода (BNC) | - | √ | - | - | √ |
| Сумка со средством для сушки | - | - | - | - | √ |
| Резиновая пластина для установки | - | - | - | √ (предварительно установлено) | √ (отдельно) |



Инструкцию по эксплуатации на языке Вашей страны в виде PDF-файла можно найти в Интернете по адресу www.abus.com в разделе поиска изделий.

4. Свойства и функции

TVIP91XXX

- Высокое разрешение 720p: 1280 x 720 на 25 кадров/с
- Фиксированный объектив 3,6 мм
- Переключение между дневным и ночным режимом за счет электромеханического заграждающего ИК-фильтра (ICR)
- Функция WDR (46 дБ) для выравнивания контрастов изображения
- ИК-светодиоды для ночного наблюдения (только TVIP91100 и TVIP91600)
- Внутренняя память 16 ГБ для записи при отключении сети (только TVIP91300 и TVIP91700)
- Технология питания Power over Ethernet (PoE)
- Совместимость с ONVIF профилем S

TVIP92XXX

- Высокое разрешение Full HD 1080p: 1920 x 1080 на 25 кадров/с
- Процессор цифровой обработки сигналов Sony Xapina и регистратор изображения Sony Exmore
- Объектив Tamron с мотором Vario 3,0 - 9,0 мм (только TVIP92100, TVIP92300; TVIP92610 и TVIP92700) или 9,0 – 22,0 мм (TVIP92600)
- Внутренняя память 16 ГБ для записи при отключении сети
- Переключение между дневным и ночным режимом за счет электромеханического заграждающего ИК-фильтра (ICR)
- ИК-светодиоды с переменной интенсивностью (только TVIP92100 и TVIP92600)
- Функция WDR для выравнивания высоких контрастов изображения
- Технология питания Power over Ethernet (PoE)
- Совместимость с ONVIF

5. Описание устройства

5.1 Обзор – номер модели

| | | | | |
|---------------------------|------------------------------|------------------------------|------------------------------|------------------------------|
| Номер модели | TVIP91100 | TVIP91300 | TVIP91600 | TVIP91700 |
| Разрешение | 720p | 720p | 720p | 720p |
| DWDR / WDR | DWDR, 46 дБ | DWDR, 46 дБ | DWDR, 46 дБ | DWDR, 46 дБ |
| 2D DNR / 3D DNR | √ | √ | √ | √ |
| Объектив | Фикс- объектив, 3,6 мм | Фикс- объектив, 3,6 мм | Фикс- объектив, 3,6 мм | Фикс- объектив, 3,6 мм |
| Рабочее напряжение | 12 В пост. тока | 12 В пост. тока | 12 В пост. тока | 12 В пост. тока |
| Технология питания PoE | IEEE 802.3af | IEEE 802.3af | IEEE 802.3af | IEEE 802.3af |

| | | | | | |
|---------------------------|------------------------------|------------------------------|--------------------|-------------------------------|------------------------------|
| Номер модели | TVIP92100 | TVIP92300 | TVIP92500 | TVIP92600 | TVIP92700 |
| Разрешение | 1080p | 1080p | 1080p | 1080p | 1080p |
| DWDR / WDR | WDR, >100 дБ | WDR, >100 дБ | WDR, >100 дБ | WDR, >100 дБ | WDR, >100 дБ |
| 2D DNR / 3D DNR | √ | √ | √ | √ | √ |
| Объектив | Zoom с мотором, 3-9 мм | Zoom с мотором, 3-9 мм | - | Zoom с мотором, 9-22 мм | Zoom с мотором, 3-9 мм |
| Рабочее напряжение | 12 В пост. тока | 12 В пост. тока | 12 В пост. тока | 12 В пост. тока | 12 В пост. тока |
| Технология питания PoE | IEEE 802.3af | IEEE 802.3af | IEEE 802.3af | IEEE 802.3af | IEEE 802.3af |

| | |
|---------------------------|------------------------------|
| Номер модели | TVIP92610 |
| Разрешение | 1080p |
| DWDR / WDR | WDR, >100 дБ |
| 2D DNR / 3D DNR | √ |
| Объектив | Zoom с мотором, 3-9 мм |
| Рабочее напряжение | 12 В пост. тока |
| Технология питания PoE | IEEE 802.3af |

5.2 Распаковка

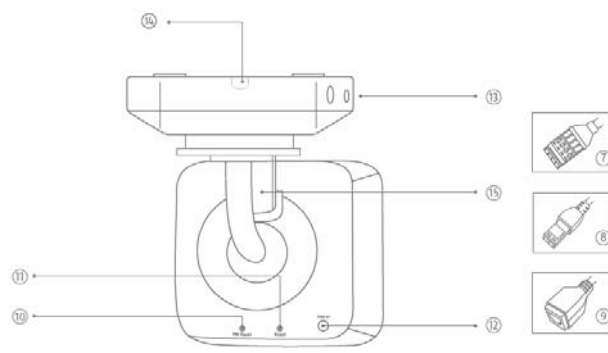
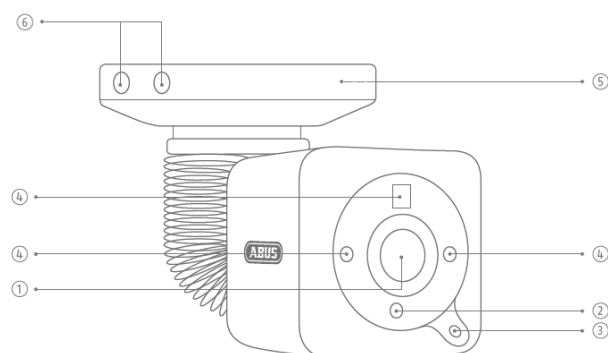
Во время распаковки обращайтесь с устройством с особой осторожностью.



При повреждении оригинальной упаковки необходимо вначале проверить устройство. В случае выявления повреждений устройства отошлите его вместе с упаковкой обратно и сообщите об этом в службу поставки.

5.3 Обзор разъемов, элементов управления, передней/обратной стороны

TVIP91100



DE

1. Objektiv
2. Lichtsensor
3. Mikrofon
4. IR LED
5. Bodenplatte
6. Sicherheitsschrauben

GB

1. Lens
2. Photo sensor
3. Microphone
4. IR LEDs
5. Base plate
6. Safety screws

FR

1. Objectif
2. Photodétecteur
3. Microphone
4. LED IR
5. Socle
6. Vis de sécurité

NL

1. Objectief
2. Lichtsensor
3. Microfoon
4. IR-LED's
5. Bodemplaat
6. Veiligheidsschroeven

DK

1. Objektiv
2. Lyssensor
3. Mikrofon
4. IR-LED'er
5. Bundplade
6. Sikkerhedsskruer

SE

1. Objektiv
2. Ljussensor
3. Mikrofon
4. IR-lysdioder
5. Golvplatta
6. Säkerhetsskruvar

PL

1. Obiektyw
2. Czujnik światła
3. Mikrofon
4. Diody IR LED
5. Podstawa
6. Śruby zabezpieczające

IT

1. Obiettivo
2. Fotosensore
3. Microfono
4. LED IR
5. Piastra di base
6. Viti di sicurezza

EB

1. Objetivo
2. Fotocélula
3. Micrófono
4. LED de infrarrojos
5. Base
6. Tornillos de seguridad

RU

1. Объектив
2. Датчик света
3. Микрофон
4. ИК-светодиоды
5. Опорная плита
6. Стопорные винты

DE

7. Alarmein- und ausgang
8. Spannungsversorgung 12V
9. RJ45 Anschluss, PoE fähig
10. Passwort Reset
11. Reset Taste
12. Status LED für Spannungsversorgung
13. Sicherheitsschrauben
14. Ausbruchsstelle, falls seitliche Kabelführung gewünscht
15. 3-Achsen-Halterung

GB

7. Alarm input and output
8. Power supply 12V
9. RJ45 connection, PoE capable
10. Password reset
11. Reset button
12. Power LED
13. Safety screws
14. Breakout point, if lateral cable routing is desired
15. 3-axle mount

FR

7. Entrée et sortie d'alarme
8. Alimentation électrique 12V
9. Connexion RJ45, compatible PoE
10. Réinitialisation mot de passe
11. Touche Reset
12. LED d'alimentation
13. Vis de sécurité
14. Point de passage en cas de câblage latéral
15. Support 3 axes

NL

7. Alarmin- en uitgang
8. Stroomvoorziening 12V
9. RJ45-aansluiting, PoE compatibel
10. Wachtwoord reset
11. Reset-toets
12. Power-LED
13. Veiligheidsschroeven
14. Breukpunt, indien zijdelingse kabelgeleiding gewenst
15. 3-assige houder

DK

7. Alarmind- og -udgang
8. Spændingsforsyning 12V
9. RJ45-tilslutning, PoE egnet
10. Kodeordet-reset
11. Reset-tast
12. Power LED
13. Sikkerhedsskruer
14. Gennemføringssted, hvis der ønskes kabelføring i siden
15. Holder med 3 akser

SE

7. Larming och -utgång
8. Zasilanie napięciowe
9. RJ45-anslutning, PoE kompatibel
10. Lösenord-reset
11. Reset-knapp
12. LED zasilania
13. Säkerhetsskruvar
14. Utbrottsställe om kabelstyrning behövs på sidan
15. Hållare med 3 axlar

PL

7. Wejście i wyjście alarmu
8. Napięcie zasilające 12V
9. Złącze RJ45, możliwość zastosowania z PoE
10. Hasło-reset
11. Przycisk Reset
12. LED zasilania
13. Śruby zabezpieczające
14. Maskownica wylamywalna, jeśli kabel ma być prowadzony z boku
15. 3-osioowy uchwyt

IT

7. Ingresso e uscita di allarme
8. Alimentazione di tensione 12 V
9. Connettore RJ45, compatibile con PoE
10. password-reset
11. Tasto reset
12. LED Power
13. Viti di sicurezza
14. Punto di rottura, per un'eventuale passaggio laterale dei cavi
15. Supporto a 3 assi

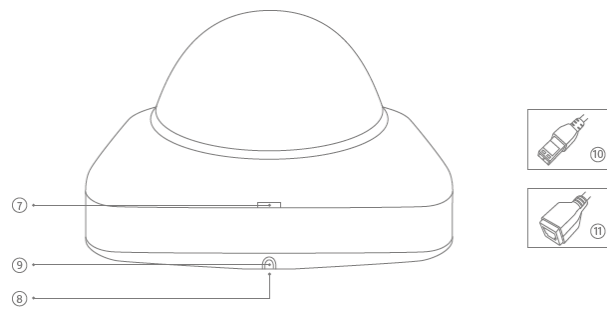
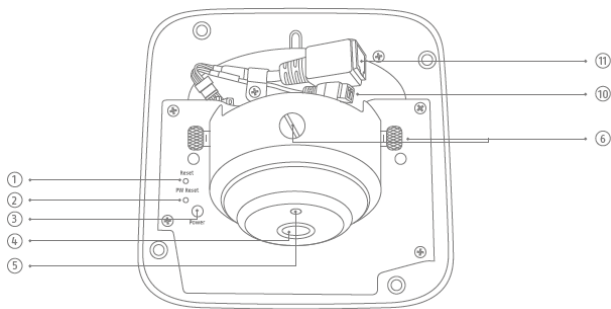
ES

7. Entrada y salida de alarma
8. Alimentación de tensión 12V
9. Conexión RJ45, apta para PoE
10. Reset alimentación
11. Contraseña-reset
12. LED de alimentación
13. Tornillos de seguridad
14. Punto de rotura si se desea un tendido lateral de los cables
15. Soporte triaxial

RU

7. Вход и выход сигнала тревоги
8. Электрпитание 12 В
9. Разъем RJ45, с поддержкой PoE
10. Сброс пароля
11. пароль-перезагрузки
12. Светодиод питания
13. Стопорные винты
14. Место выламывания, если требуется боковая прокладка кабеля
15. 3-осевой кронштейн для крепления

TVIP91300



DE

1. Reset Taste
2. Passwort Reset Taste
3. Status LED für Spannungsversorgung 12 V
4. Objektiv
5. Lichtsensor
6. Fixierschrauben für Kameramodul

GB

1. Reset button
2. Password reset
3. Status LED for 12 V power supply
4. Lens
5. Photo sensor
6. Fixing screws for camera module

FR

1. Touche reset
2. Réinitialisation de mot de passe
3. LED d'état pour l'alimentation électrique 12 V
4. Objectif
5. Photodétecteur
6. Vis de fixation pour le module de caméra

NL

1. Resetknop
2. Wachtwoord reset
3. Status-LED voor de stroomvoorziening 12 V
4. Objectief
5. Lichtsensor
6. Fixeerschroeven voor cameramodule

DK

1. Reset-tast
2. Reset af kodeord
3. Status-LED til 12-V-spændingsforsyning
4. Objektiv
5. Lyssensor
6. Fastgørelsesskruer til kameramodul

SE

1. Återställningsknapp
2. Lösenordsåterställning
3. Status-LED för spänningsförsörjning 12 V
4. Objektiv
5. Ljussensor
6. Fästskruvar för kameramodul

PL

1. Przycisk resetowania
2. Reset hasła
3. Dioda LED zasilania 12 V
4. Obiektyw
5. Czujnik światła
6. Śruby mocujące do modułu kamery

IT

1. Tasto reset
2. Reset password
3. LED di stato per alimentazione di tensione 12 V
4. Obiettivo
5. Fotosensore
6. Viti di fissaggio per modulo per videocamera

ES

1. Tecla Reset
2. Restablecimiento de contraseña
3. LED de estado para la alimentación de tensión de 12 V
4. Objetivo
5. Fococelda
6. Tornillos de fijación para el módulo de cámara

RU

1. Кнопка сброса
2. Сброс пароля
3. Светодиод состояния для электропитания 12 В
4. Объектив
5. Световой датчик
6. Фиксирующие винты для модуля камеры

DE

7. Aussparung um Abdeckung zu lösen
8. Aussparung verdeckte Kabelführung
9. Ausbruchstelle, falls seitliche Kabelführung gewünscht
10. Spannungsversorgung 12 V
11. RJ45 Anschluss, PoE fähig

GB

7. Recess for removing the cover
8. Recess for concealed cable routing
9. Breakout point, if lateral cable routing is desired
10. 12 V power supply
11. RJ45 connection, PoE capable

FR

7. Encoche pour retirer le cache
8. Niche câblage caché
9. Point de passage en cas de câblage latéral
10. Alimentation électrique 12 V
11. Connexion RJ45, compatible PoE

NL

7. Uitsparing om afdekking los te maken
8. Uitsparing verborgen kabeldoorvoer
9. Breukpunt, indien zijdelingse kabelgeleiding gewenst
10. Stroomvoorziening 12 V
11. RJ45-aansluiting, PoE compatibel

DK

7. Udfresning til at løsne afdækningen
8. Udfresning til skjult kabelføring
9. Gennemførselssted, hvis der ønskes kabelføring i siden
10. Spændingsforsyning 12 V
11. RJ45-tilslutning, PoE-egnet

SE

7. Urtag för att lossa kåpa
8. Urtag, dold kabeldragning
9. Utbrottsställe om kabelstyrning behövs på sidan
10. Spänningsförsörjning 12 V
11. RJ45-anlutning, PoE-kompatibel

PL

7. Luka na poluzowanie pokrywy
8. Luka w celu ukrytego prowadzenia kabli
9. Maskownica wylamywalna, jeśli kabel ma być prowadzony z boku
10. Napięcie zasilające 12 V
11. Złącze RJ45, możliwość zastosowania z PoE

IT

7. Rientranza per sbloccare la copertura
8. Foro per cablaggio nascosto
9. Punto di rottura, per un'eventuale passaggio laterale dei cavi
10. Alimentazione di tensione 12 V
11. Connettore RJ45, compatibile con PoE

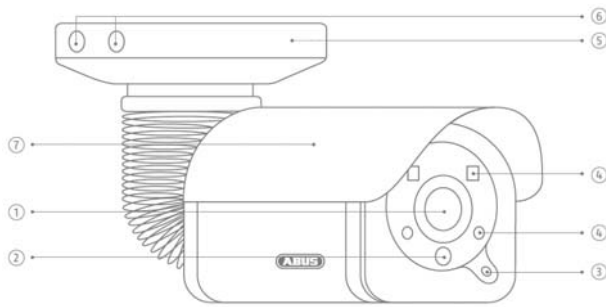
ES

7. Orificio para soltar la cubierta
8. Orificio para el tendido de cables oculto
9. Punto de rotura si se desea un tendido lateral de los cables
10. Alimentación de tensión 12 V
11. Conexión RJ45, apta para PoE

RU

7. Выемка для снятия покрытия
8. Выемка для скрытой проводки кабеля
9. Место выламывания, если требуется боковая прокладка кабеля
10. Электропитание 12 В
11. Разъем RJ45, с поддержкой PoE

TVIP91600



- DE**
1. Objektiv
 2. Lichtsenor
 3. Status LED
 4. IR LED
 5. Bodenplatte
 6. Sicherheitsschrauben
 7. Sonnendach

- GB**
1. Lens
 2. Photo sensor
 3. Status LED
 4. IR LEDs
 5. Base plate
 6. Safety screws
 7. Sun shield

- FR**
1. Objectif
 2. Photodétecteur
 3. LED d'état
 4. LED IR
 5. Socle
 6. Vis de sécurité
 7. Pare-soleil

- NL**
1. Objectief
 2. Lichtsensor
 3. Status-LED
 4. IR-LED's
 5. Bodemplaat
 6. Veiligheidsschroeven
 7. Zonnekap

- DK**
1. Objektiv
 2. Lyssensor
 3. Status LED
 4. IR-LED'er
 5. Bundplade
 6. Sikkerhedsskruer
 7. Solskærm

- SE**
1. Objektiv
 2. Ljussensor
 3. Statuslysdiod
 4. IR-lysdioder
 5. Golvplatta
 6. Säkerhetsskruvar
 7. Soltak

- PL**
1. Obiektyw
 2. Czujnik światła
 3. Dioda LED stanu
 4. Diody IR LED
 5. Podstawa
 6. Śruby zabezpieczające
 7. Daszek przeciwsłoneczny

- IT**
1. Obiettivo
 2. Fotosensore
 3. LED di stato
 4. LED IR
 5. Piastra di base
 6. Viti di sicurezza
 7. Aletta parasole

- ES**
1. Objetivo
 2. Fotocelda
 3. LED de estado
 4. LED de infrarrojos
 5. Base
 6. Tornillos de seguridad
 7. Techo parasol

- RU**
1. Объектив
 2. Световой датчик
 3. Светодиод состояния
 4. ИК-светодиоды
 5. Опорная плита
 6. Стопорные винты
 7. Козырек от солнца

- DE**
8. Ausbruchsstelle, falls seitliche Kabelführung gewünscht
 9. 3-Achsenhalterung
 10. Passwort Reset Taste
 11. Reset Taste
 12. Alarmein- und -ausgang
 13. Spannungsversorgung 12 VDC
 14. RJ45 Anschluss, PoE fähig

- GB**
8. Breakout point, if lateral cable routing is desired
 9. 3-axle mount
 10. Password reset
 11. Reset button
 12. Alarm input and output
 13. Power supply 12 VDC
 14. RJ45 connection, PoE capable

- FR**
8. Point de passage en cas de câblage latéral
 9. Support 3 axes
 10. Réinitialisation de mot de passe
 11. Touche Reset
 12. Entrée et sortie d'alarme
 13. Alimentation électrique 12 VDC
 14. Connexion RJ45, compatible PoE

- NL**
8. Uitbrekshot voor zijdelingse zijdelingse kabeldoorvoer
 9. 3-assige houder
 10. Wachtwoord reset
 11. Resetknop
 12. Alarm in- en uitgang
 13. Stroomvoorziening 12 VDC
 14. RJ45-aansluiting, PoE compatibel

- DK**
8. Gennemføringssted, hvis der ønskes kabelføring i siden
 9. Holder med 3 akser
 10. Reset af kodeord
 11. Reset-tast
 12. Alarmindgang og -udgang
 13. Spændingsforsyning 12 VDC
 14. RJ45-tilslutning, PoE egnet

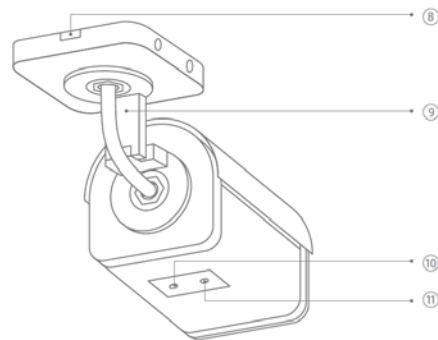
- SE**
8. Utbrottsställe om kabelstyrning behövs på sidan
 9. Hållare med 3 axlar
 10. Lösenordsåterställning
 11. Återställningsknapp
 12. Larmgång och -utgång
 13. Spänningsförsörjning 12 VDC
 14. RJ45-anslutning, PoE kompatibel

- PL**
8. Maskownica wyłamywalna, jeśli kabel ma być prowadzony z boku
 9. Reset hasła
 10. Przycisk resetowania
 11. Wejście i wyjście alarmu
 12. Napięcie zasilające 12 VDC
 13. Złącze RJ45, możliwość zastosowania z PoE

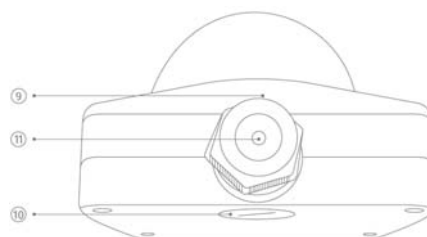
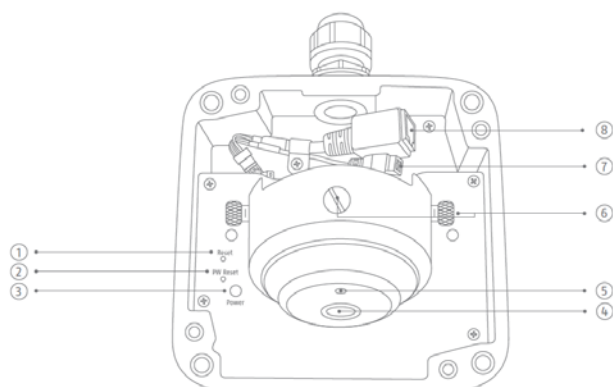
- IT**
8. Punto di rottura, per un'eventuale passaggio laterale dei cavi
 9. Supporto a 3 assi
 10. Reset password
 11. Tasto reset
 12. Ingresso e uscita allarme
 13. Alimentazione di tensione 12 VDC
 14. Connettore RJ45, compatibile con PoE

- ES**
8. Punto de rotura si se desea un tendido lateral de los cables
 9. Soporte triaxial
 10. Restablecimiento de contraseña
 11. Tecla Reset
 12. Entrada y salida de alarma
 13. Alimentación de tensión 12 VDC
 14. Conexión RJ45, apta para PoE

- RU**
8. Место выламывания, если требуется боковая прокладка кабеля
 9. 3-осевой кронштейн для крепления
 10. Сброс пароля
 11. Кнопка сброса
 12. Вход и выход сигнала тревоги
 13. 12 Вольт
 14. Порт RJ45, способен PoE



TVIP91700



DE

1. Reset Taste
2. Passwort Reset Taste
3. Status LED für Spannungsversorgung 12 V
4. Objektiv
5. Lichtsensor
6. Fixierschrauben für Kameramodul

GB

1. Reset button
2. Password reset
3. Status LED for 12 V power supply
4. Lens
5. Photo sensor
6. Fixing screws for camera module

FR

1. Touche reset
2. Réinitialisation de mot de passe
3. LED d'état pour l'alimentation électrique 12 V
4. Objectif
5. Photodétecteur
6. Vis de fixation pour le module de caméra

NL

1. Resetknop
2. Wachtwoord reset
3. Status-LED voor de stroomvoorziening 12 V
4. Objectief
5. Lichtsensor
6. Fixeerschroeven voor cameramodule

DK

1. Reset-tast
2. Reset af kodeord
3. Status-LED til 12-V-spændingsforsyning
4. Objektiv
5. lysensor
6. Fastgørelsesskruer til kameramodul

SE

1. Återställningsknapp
2. Lösenordsåterställning
3. Status-LED för spänningsförsörjning 12 V
4. Objektiv
5. Ljussensor
6. Fästskruvar för kameramodul

PL

1. Przycisk resetowania
2. Reset hasła
3. Dioda LED zasilania 12 V
4. Obiektyw
5. Czujnik światła
6. Śruby mocujące do modułu kamery

IT

1. Tasto reset
2. Reset password
3. LED di stato per alimentazione di tensione 12 V
4. Obiettivo
5. Fotosensore
6. Viti di fissaggio per modulo per videocamera

ES

1. Tecla Reset
2. Restablecimiento de contraseña
3. LED de estado para la alimentación de tensión de 12 V
4. Objetivo
5. Fococelda
6. Tornillos de fijación para el módulo de cámara

RU

1. Кнопка сброса
2. Сброс пароля
3. Светодиод состояния для электропитания 12 В
4. Объектив
5. Световой датчик
6. Фиксирующие винты для модуля камеры

DE

7. Spannungsversorgung 12 V
8. RJ45 Anschluss, PoE fähig
9. Aussparung um Abdeckung zu lösen
10. Aussparung Verdeckte Kabelführung
11. PG-Verschraubung M25 für seitliche Kabelführung

GB

7. 12 V power supply
8. RJ45 connection, PoE capable
9. Recess for removing the cover
10. Recess for concealed cable routing
11. PG screw connection M25 for lateral cable routing

FR

7. Alimentation électrique 12 V
8. Connexion RJ45, compatible PoE
9. Encoche pour retirer le cache
10. Niche câblage caché
11. Vis PG M25 pour passage latéral du câblage

NL

7. Stroomvoorziening 12 V
8. RJ45-aansluiting, PoE compatibel
9. Uitsparing om afdekking los te maken
10. Uitsparing verborgen kabeldoorvoer
11. PG-schroefverbinding M25 voor kabeldoorvoer aan zijkant

DK

7. Spændingsforsyning 12 V
8. RJ45-tilslutning, PoE-egnet
9. Udførning til at løsne afdækningen
10. Udførning til skjult kabelføring
11. PG-forskrning M25 til kabelføring i siden

SE

7. Spänningsförsörjning 12 V
8. RJ45-anslutning, PoE-kompatibel
9. Urtag för att lossa kåpa
10. Urtag, dold kabeldragning
11. PG-förskruvning M25 för kabeldragning på sidan

PL

7. Napięcie zasilające 12 V
8. Złącze RJ45, możliwość zastosowania z PoE
9. Luka na poluzowanie pokrywy
10. Luka w celu ukrytego prowadzenia kabli
11. Złącze śrubowe PG M25 w celu boczego poprowadzenia kabli

IT

7. Alimentazione di tensione 12 V
8. Connettore RJ45, compatibile con PoE
9. Rientranza per sbloccare la copertura
10. Foro per cablaggio nascosto
11. Passacavo PG M25 per cablaggio laterale

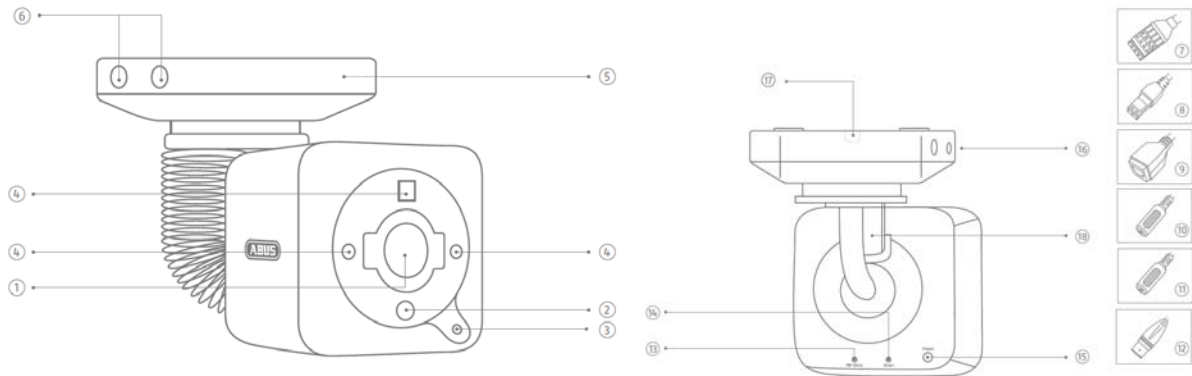
ES

7. Alimentación de tensión 12 V
8. Conexión RJ45, apta para PoE
9. Orificio para soltar la cubierta
10. Orificio para el tendido de cables oculto
11. Conexión roscada PG M25 para un tendido de cables lateral

RU

7. Электропитание 12 В
8. Разъем RJ45, с поддержкой PoE
9. Выемка для снятия покрытия
10. Выемка для скрытой проводки кабеля
11. Резьбовое соединение PG M25 для боковой проводки кабеля

TVIP92100



(DE)

1. Objektiv
2. Lichtsensor
3. Mikrofon
4. IR LED
5. Bodenplatte
6. Sicherheitschrauben
7. Alarmein- und ausgang
8. Spannungsversorgung 12V
9. RJ45 Anschluss, PoE fähig

(GB)

1. Lens
2. Photo sensor
3. Microphone
4. IR LEDs
5. Base plate
6. Safety screws
7. Alarm input and output
8. Power supply 12V
9. RJ45 connection, PoE capable

(FR)

1. Objectif
2. Photodétecteur
3. Microphone
4. LED IR
5. Socle
6. Vis de sécurité
7. Entrée et sortie d'alarme
8. Alimentation électrique 12V
9. Connexion RJ45, compatible PoE

(NL)

1. Objectief
2. Lichtsensor
3. Microfoon
4. IR-LED's
5. Bodemplaat
6. Veiligheidsschroeven
7. Alarmin- en uitgang
8. Alimentatie van tensie 12V
9. RJ45-aansluiting, PoE compatibel

(DK)

1. Objektiv
2. Lyssensor
3. Mikrofon
4. IR-LED'er
5. Bundplade
6. Sikkerhedsskruer
7. Alarmind- og -udgang
8. Spændingsforsyning 12V
9. RJ45-tilslutning, PoE egnet

(SE)

1. Objektiv
2. Ljussensor
3. Mikrofon
4. IR-lysdioder
5. Golvplatta
6. Säkerhetsskruvar
7. Larmingång och -utgång
8. Zasilanie napięciowe
9. RJ45-anslutning, PoE kompatibel

(PL)

1. Obiektyw
2. Czujnik światła
3. Mikrofon
4. Diody IR LED
5. Podstawa
6. Śruby zabezpieczające
7. Wejście i wyjście alarmu
8. Napięcie zasilające 12V
9. Złącze RJ45, możliwość zastosowania z PoE

(IT)

1. Obiettivo
2. Fotosensore
3. Microfono
4. LED IR
5. Piastra di base
6. Viti di sicurezza
7. Ingresso e uscita di allarme
8. Alimentazione di tensione 12 V
9. Connettore RJ45, compatibile con PoE

(ES)

1. Objetivo
2. Fotocélula
3. Micrófono
4. LED de infrarrojos
5. Base
6. Tornillos de seguridad
7. Entrada y salida de alarma
8. Alimentación de tensión 12V
9. Conexión RJ45, apta para PoE

(RU)

1. Объектив
2. Датчик света
3. Микрофон
4. ИК-светодиоды
5. Опорная плита
6. Стопорные винты
7. Вход и выход сигнала тревоги
8. Электропитание 12 В
9. Разъем RJ45, с поддержкой PoE

(DE)

10. Audioeingang
11. Audioausgang
12. Analoger Videoausgang für Servicezwecke
13. Passwort Reset
14. Reset Taste
15. Status LED für Spannungsversorgung
16. Sicherheitschrauben
17. Ausbruchstelle, falls seitliche Kabelführung gewünscht
18. 3-Achsen-Halterung

(GB)

10. Audio input
11. Audio output
12. Analogue video output for service
13. Password reset
14. Reset button
15. Power LED
16. Safety screws
17. Breakout point, if lateral cable routing is desired
18. 3-axle mount

(FR)

10. Entrée audio
11. Sortie audio
12. Sortie vidéo analogique à des fins de maintenance
13. Réinitialisation mot de passe
14. Touche Reset
15. LED d'alimentation
16. Vis de sécurité
17. Point de passage en cas de câblage latéral
18. Support 3 axes

(NL)

10. Audiongang
11. Audiouitgang
12. Analoge video-uitgang voor servicedoeleinden
13. Wachtwoord reset
14. Reset-toets
15. Power-LED
16. Veiligheidsschroeven
17. Breukpunt, indien zijdelingse kabelgeleiding gewenst
18. 3-assige houder

(DK)

10. Audioindgang
11. Audioudgang
12. Analog videoudgang til serviceformål
13. Kodeordet-reset
14. Reset-tast
15. Power LED
16. Sikkerhedsskruer
17. Gennemføringssted, hvis der ønskes kabelføring i siden
18. Holder med 3 akser

(SE)

10. Audioingång
11. Audioutgång
12. En andra videoutgång för kamera anordning
13. Lösenord-reset
14. Reset-knapp
15. LED zasilania
16. Säkerhetsskruvar
17. Utbrottsställe om kabelstyrning behövs på sidan
18. Hållare med 3 axlar

(PL)

10. Wejścia audio
11. Wyjście audio
12. Analogowe wyjście wideo do celów serwisowych
13. Hasło-reset
14. Przycisk Reset
15. LED zasilania
16. Śruby zabezpieczające
17. Maskownica wylamywalna, jeśli kabel ma być prowadzony z boku
18. 3-osiovy uchwyty

(IT)

10. Uscita audio
11. Ingresso audio
12. Uscita video analogica per operazioni di manutenzione
13. Password-reset
14. Tasto reset
15. LED Power
16. Viti di sicurezza
17. Punto di rottura, per un'eventuale passaggio laterale dei cavi
18. Supporto a 3 assi

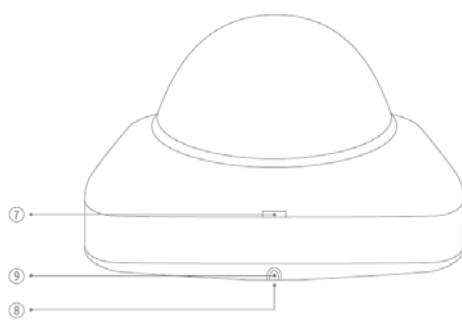
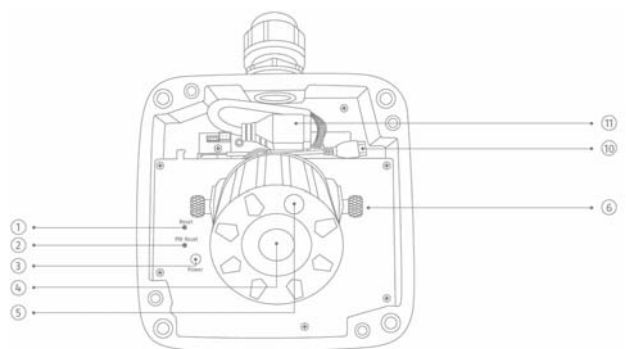
(ES)

10. Entrada de audio
11. Salida de audio
12. Salida de vídeo analógica para fines de mantenimiento
13. Reset alimentación
14. Contraseña-reset
15. LED de alimentación
16. Tornillos de seguridad
17. Punto de rotura si se desea un tendido lateral de los cables
18. Soporte triaxial

(RU)

10. звуковой вход
11. звуковой выход
12. Аналоговый видеовыход для сервисного обслуживания
13. Сброс пароля
14. пароль-перезагрузки
15. Светодиод питания
16. Стопорные винты
17. Место выламывания, если требуется боковая прокладка кабеля
18. 3-осевой кронштейн для крепления

TVIP92300



(DE)

1. Reset Taste / Zoom In
2. Passwort Reset Taste / Zoom Out
3. Status LED für Spannungsversorgung 12 V
4. Objektiv
5. Lichtsensor
6. Fixierschrauben für Kameramodul

(GB)

1. Reset button / Zoom In
2. Password reset / Zoom Out
3. Status LED for 12 V power supply
4. Lens
5. Photo sensor
6. Fixing screws for camera module

(FR)

1. Touche reset/ Zoom In
2. Réinitialisation de mot de passe / Zoom Out
3. LED d'état pour l'alimentation électrique 12 V
4. Objectif
5. Photodétecteur
6. Vis de fixation pour le module de caméra

(NL)

1. Resetknop / Zoom In
2. Wachtwoord reset / Zoom Out
3. Status-LED voor de stroomvoorziening 12 V
4. Objectief
5. Lichtsensor
6. Fixeerschroeven voor cameramodule

(DK)

1. Reset-tast/ Zoom In
2. Reset af kodeord / Zoom Out
3. Status-LED til 12-V-spændingsforsyning
4. Objektiv
5. Lyssensor
6. Fastgørelsesskruer til kameramodul

(SE)

1. Återställningsknapp/ Zoom In
2. Lösenordsåterställning / Zoom Out
3. Status-LED för spänningsförsörjning 12 V
4. Objektiv
5. Ljussensor
6. Fästskruvar för kameramodul

(PL)

1. Przycisk resetowania/ Zoom In
2. Reset hasła / Zoom Out
3. Dioda LED zasilania 12 V
4. Obiektyw
5. Czujnik światła
6. Śruby mocujące do modułu kamery

(IT)

1. Tasto reset/ Zoom In
2. Reset password/ Zoom Out
3. LED di stato per alimentazione di tensione 12 V
4. Obiettivo
5. Fotosensore
6. Viti di fissaggio per modulo per videocamera

(ES)

1. Tecla Reset / Zoom In
2. Restablecimiento de contraseña / Zoom Out
3. LED de estado para la alimentación de tensión de 12 V
4. Objetivo
5. Fotocelda
6. Tornillos de fijación para el módulo de cámara

(RU)

1. Кнопка сброса / Zoom In
2. Сброс пароля / Zoom Out
3. Светодиод состояния для электропитания 12 В
4. Объектив
5. Световой датчик
6. Фиксирующие винты для модуля камеры

(DE)

7. Aussparung um Abdeckung zu lösen
8. Aussparung verdeckte Kabelführung
9. Ausbruchstelle, falls seitliche Kabelführung gewünscht
10. Spannungsversorgung 12 V
11. RJ45 Anschluss, PoE fähig

(GB)

7. Recess for removing the cover
8. Recess for concealed cable routing
9. Breakout point, if lateral cable routing is desired
10. 12 V power supply
11. RJ45 connection, PoE capable

(FR)

7. Encoche pour retirer le cache
8. Niche câblage caché
9. Point de passage en cas de câblage latéral
10. Alimentation électrique 12 V
11. Connexion RJ45, compatible PoE

(NL)

7. Uitsparing om afdekking los te maken
8. Uitsparing verborgen kabeldoorvoer
9. Breukpunt, indien zijdelingse kabelgeleiding gewenst
10. Stroomvoorziening 12 V
11. RJ45-aansluiting, PoE compatibel

(DK)

7. Udfæsning til at løsne afdækningen
8. Udfæsning til skjult kabelføring
9. Gennemføringssted, hvis der ønskes kabelføring i siden
10. Spændingsforsyning 12 V
11. RJ45-tilslutning, PoE-egnet

(SE)

7. Urtag för att lossa kåpa
8. Urtag, dold kabeldragning
9. Utbrottsställe om kabelstyrning behövs på sidan
10. Spänningsförsörjning 12 V
11. RJ45-anslutning, PoE-kompatibel

(PL)

7. Luka na poluzowanie pokrywy
8. Luka w celu ukrytego prowadzenia kabli
9. Maskownica wylamywalna, jeśli kabel ma być prowadzony z boku
10. Napięcie zasilające 12 V
11. Złącze RJ45, możliwość zastosowania z PoE

(IT)

7. Rientranza per sbloccare la copertura
8. Foro per cablaggio nascosto
9. Punto di rottura, per un'eventuale passaggio laterale dei cavi
10. Alimentazione di tensione 12 V
11. Connettore RJ45, compatibile con PoE

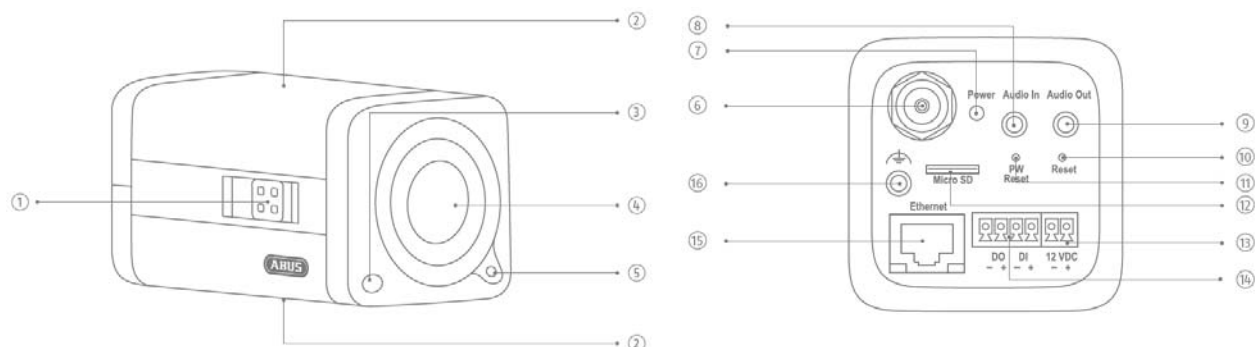
(ES)

7. Orificio para soltar la cubierta
8. Orificio para el tendido de cables oculto
9. Punto de rotura si se desea un tendido lateral de los cables
10. Alimentación de tensión 12 V
11. Conexión RJ45, apta para PoE

(RU)

7. Выемка для снятия покрытия
8. Выемка для скрытой проводки кабеля
9. Место выламывания, если требуется боковая прокладка кабеля
10. Электропитание 12 В
11. Разъем RJ45, с поддержкой PoE

TVIP92500



DE

1. Objektiv-Anschluss
2. 1/4" Zoll Gewinde auf Ober- und Unterseite
3. Status LED
4. Objektiv-Sockel (CS-Mount)
5. Lichtsensor

GB

1. Lens connection
2. 1/4 inch thread on top and bottom sides
3. Status LED
4. Lens base (CS mount)
5. Photo sensor

FR

1. Raccordement d'objectif
2. Filetage 1/4" sur la partie supérieure et inférieure
3. LED d'état
4. Culot d'objectif (CS mount)
5. Photodétecteur

NL

1. Objectief-aansluiting
2. 1/4" inch schroefdraad aan bovenen onderzijde
3. Status-LED
4. Objectiefadapter (CS-mount)
5. Lichtsensor

DK

1. Objektiv tilslutning
2. 1/4-tommers gevind på over- og underside
3. Status-LED
4. Objektiv-sokkel (CS-Mount)
5. Lyssensor

SE

1. Objektivanslutning
2. 1/4-tumgänga på ovan- och undersida
3. Statuslysdiod
4. Objektivsockel (CS-gänga)
5. Ljussensor

PL

1. Złącze obiektywu
2. Gwint 1/4 cala na spodzie lub na wierzchu
3. Dioda LED stanu
4. Gniazdo obiektywu (CS-Mount)
5. Czujnik światła

IT

1. Collegamento obiettivo
2. Filettatura da 1/4" su lato superiore e inferiore
3. LED di stato
4. Base obiettivo (supporto CS)
5. Fotosensore

ES

1. Conexión del objetivo
2. Rosca de 1/4" en la parte superior y la parte inferior
3. LED de estado
4. Zócalo del objetivo (soporte CS)
5. Fotorcelda

RU

1. Крепление объектива
2. "1/4-дюймовая резьба сверху и снизу
3. Светодиод состояния
4. Основание объектива (крепление резьбой CS-Mount)
5. Световой датчик

DE

6. Analoger Videoausgang für Servicezwecke
7. Status LED für Spannungsversorgung 12 V
8. Audioeingang
9. Audioausgang
10. Reset Taste
11. Passwort Reset Taste
12. Micro SD Karten Slot
13. Spannungsversorgung 12 V
14. Alarmein- und -ausgang
15. RJ45 Anschluss, PoE fähig
16. Masseanschluss

GB

6. Analogue video output for service
7. Status LED for 12 V power supply
8. Audio input
9. Audio output
10. Reset button
11. Password reset
12. Micro SD card slot
13. 12 V power supply
14. Alarm input and output
15. RJ45 connection, PoE capable
16. Earth connection

FR

6. Sortie vidéo analogique à des fins de maintenance
7. LED d'état pour l'alimentation électrique 12 V
8. Entrée audio
9. Sortie audio
10. Touche reset
11. Réinitialisation de mot de passe
12. Fente pour carte micro SD
13. Alimentation électrique 12 V
14. Entrée et sortie d'alarme
15. Connexion RJ45, compatible PoE
16. Raccordement à la masse

NL

6. Analoge video-uitgang voor servicedoeleinden
7. Status-LED voor de stroomvoorziening 12 V
8. Audioingang
9. Audiouitgang
10. Resetknop
11. Wachtwoord reset
12. Gleuf microSD-kaart
13. Stroomvoorziening 12 V
14. Alarm in- en uitgang
15. RJ45-aansluiting, PoE compatibel
16. Massa-aansluiting

DK

6. Analog videoudgang til serviceformål
7. Status-LED til 12-V-spændingsforsyning
8. Audioindgang
9. Audioudgang
10. Reset-tast
11. Reset af kodeord
12. MicroSD-kort-slot
13. Spændingsforsyning 12 V
14. Alarmindgang og -udgang
15. RJ45-tilslutning, PoE-egnet
16. Stelforbindelse

SE

6. En andra videoutgång för kamera anordning
7. Status-LED för spänningsförsörjning 12 V
8. Audioingång
9. Audioutgång
10. Återställningsknapp
11. Lösenordsåterställning
12. Uttag, MicroSD-kort
13. Spänningsförsörjning 12 V
14. Larmingång och -utgång
15. RJ45-anlutning, PoE-kompatibel
16. Jordanslutning

PL

6. Analogowe wyjście wideo do celów serwisowych
7. Dioda LED zasilania 12 V
8. Wejście audio
9. Wyjście audio
10. Przycisk resetowania
11. Reset hasła
12. Gniazdo kart MicroSD
13. Napięcie zasilające 12 V
14. Wejście i wyjście alarmu
15. Złącze RJ45, możliwość zastosowania z PoE
16. Przewód do masy

IT

6. Uscita video analogica per operazioni di manutenzione
7. LED di stato per alimentazione di tensione 12 V
8. Uscita audio
9. Ingresso audio
10. Tasto reset
11. Reset password
12. Slot per schede microSD
13. Alimentazione di tensione 12 V
14. Ingresso e uscita allarme
15. Connettore RJ45, compatibile con PoE
16. Collegamento a massa

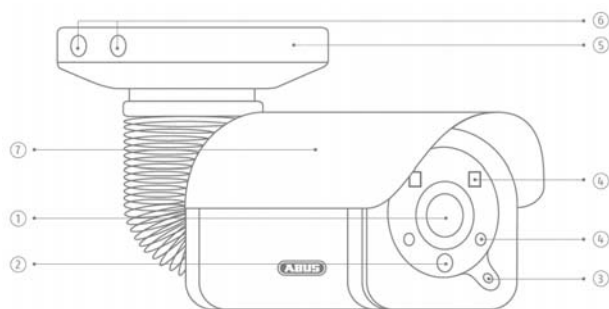
ES

6. Salida de vídeo analógica para fines de mantenimiento
7. LED de estado para la alimentación de tensión de 12 V
8. Entrada de audio
9. Salida de audio
10. Tecla Reset
11. Restablecimiento de contraseña
12. Ranura para tarjetas micro SD
13. Alimentación de tensión 12 V
14. Entrada y salida de alarma
15. Conexión RJ45, apta para PoE
16. Conexión a tierra

RU

6. Аналоговый видеовыход для сервисного обслуживания
7. Светодиод состояния для электропитания 12 В
8. звуковой вход
9. звуковой выход
10. Кнопка сброса
11. Сброс пароля
12. Слот для карты MicroSD
13. Электропитание 12 В
14. Вход и выход сигналов тревоги
15. Разъем RJ45, с поддержкой PoE
16. Заземление

TVIP926X0



- DE**
1. Objektiv
 2. Lichtsenor
 3. Status LED
 4. IR LED
 5. Bodenplatte
 6. Sicherheitschrauben
 7. Sonnendach

- GB**
1. Lens
 2. Photo sensor
 3. Status LED
 4. IR LEDs
 5. Base plate
 6. Safety screws
 7. Sun shield

- FR**
1. Objectif
 2. Photodétecteur
 3. LED d'état
 4. LED IR
 5. Socle
 6. Vis de sécurité
 7. Pare-soleil

- NL**
1. Objectief
 2. Lichtsensor
 3. Status-LED
 4. IR-LED's
 5. Bodemplaat
 6. Veiligheidsschroeven
 7. Zonnekap

- DK**
1. Objektiv
 2. lysensor
 3. Status LED
 4. IR-LED'er
 5. Bundplade
 6. Sikkerhedsskruer
 7. Solskærm

- SE**
1. Objektiv
 2. Ljussensor
 3. Statuslysdiod
 4. IR-lysdioder
 5. Golvplatta
 6. Säkerhetsskruvar
 7. Soltak

- PL**
1. Obiektyw
 2. Czujnik światła
 3. Dioda LED stanu
 4. Diody IR LED
 5. Podstawa
 6. Śruby zabezpieczające
 7. Daszek przeciwsoneczny

- IT**
1. Obiettivo
 2. Fotosensore
 3. LED di stato
 4. LED IR
 5. Piastra di base
 6. Viti di sicurezza
 7. Aletta parasole

- ES**
1. Objetivo
 2. Fotocelda
 3. LED de estado
 4. LED de infrarrojos
 5. Base
 6. Tornillos de seguridad
 7. Techo parasol

- RU**
1. Объектив
 2. Световой датчик
 3. Светодиод состояния
 4. ИК-светодиоды
 5. Опорная плита
 6. Стопорные винты
 7. Козырек от солнца

- DE**
8. Ausbruchsstelle, falls seitliche Kabelführung gewünscht
 9. 3-Achsenhalterung
 10. Passwort Reset Taste
 11. Reset Taste
 12. Alarmein- und -ausgang
 13. Spannungsversorgung 12 VDC
 14. RJ45 Anschluss, PoE fähig
 15. Audioeingang
 16. Audioausgang
 17. Analoger Videoausgang für Servicezwecke

- GB**
8. Breakout point, if lateral cable routing is desired
 9. 3-axle mount
 10. Password reset
 11. Reset button
 12. Alarm input and output
 13. Power supply 12 VDC
 14. RJ45 connection, PoE capable
 15. Audio input
 16. Audio output
 17. Analogue video output for service

- FR**
8. Point de passage en cas de câblage latéral
 9. Support 3 axes
 10. Réinitialisation de mot de passe
 11. Touche Reset
 12. Entrée et sortie d'alarme
 13. Alimentation électrique 12 VDC
 14. Connexion RJ45, compatible PoE
 15. Entrée audio
 16. Sortie audio
 17. Sortie vidéo analogique à des fins de maintenance

- NL**
8. Uitbrekshot voor zijdelingse zijdelingse kabeldoorvoer
 9. 3-assige houder
 10. Wachtwoord reset
 11. Resetknop
 12. Alarm in- en uitgang
 13. Stroomvoorziening 12 VDC
 14. RJ45-aansluiting, PoE compatibel
 15. Audioingang
 16. Audiouitgang
 17. Analoge video-uitgang voor servicedoeleinden

- DK**
8. Gennemførselssted, hvis der ønskes kabelføring i siden
 9. Holder med 3 akser
 10. Reset af kodeord
 11. Reset-tast
 12. Alarmindgang og -udgang
 13. Spændingsforsyning 12 VDC
 14. RJ45-tilslutning, PoE egnet
 15. Audioindgang
 16. Audioudgang
 17. Analog videoudgang til serviceformål

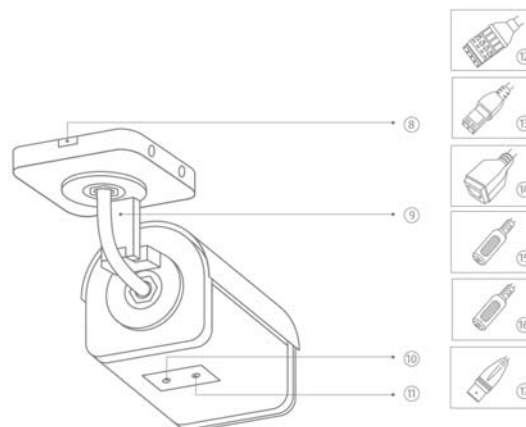
- SE**
8. Utbrottsställe om kabelstyrning behövs på sidan
 9. Hållare med 3 axlar
 10. Lösenordsåterställning
 11. Återställningsknapp
 12. Larmingång och -utgång
 13. Spänningsförsörjning 12 VDC
 14. RJ45-anslutning, PoE kompatibel
 15. Audioingång
 16. Audioutgång
 17. En andra videoutgång för kamera anordning

- PL**
8. Maskownica wyłamywalna, jeśli kabel ma być prowadzony z boku
 9. Reset hasła
 10. Przycisk resetowania
 11. Wejście i wyjście alarmu
 12. Napięcie zasilające 12 VDC
 13. Złącze RJ45, możliwość zastosowania z PoE
 14. Wejście audio
 15. Wyjście audio
 16. Analogowe wyjście wideo do celów serwisowych

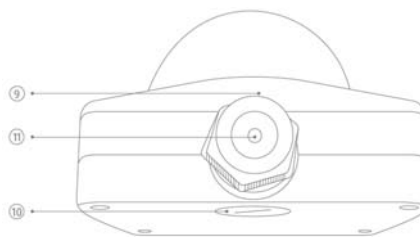
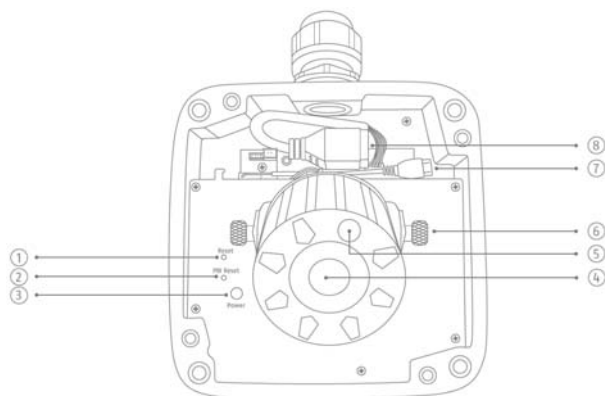
- IT**
8. Punto di rottura, per un'eventuale passaggio laterale dei cavi
 9. Supporto a 3 assi
 10. Reset password
 11. Tasto reset
 12. Ingresso e uscita allarme
 13. Alimentazione di tensione 12 VDC
 14. Connettore RJ45, compatibile con PoE
 15. Uscita audio
 16. Ingresso audio
 17. Uscita video analogica per operazioni di manutenzione

- ES**
8. Punto de rotura si se desea un tendido lateral de los cables
 9. Soporte triaxial
 10. Restablecimiento de contraseña
 11. Tecla Reset
 12. Entrada y salida de alarma
 13. Alimentación de tensión 12 VDC
 14. Conexión RJ45, apta para PoE
 15. Entrada de audio
 16. Salida de audio
 17. Salida de vídeo analógica para

- RU**
8. Место выплывания, если требуется боковая прокладка кабеля
 9. 3-осевой кронштейн для крепления
 10. Сброс пароля
 11. Кнопка сброса
 12. Вход и выход сигнала тревоги
 13. Электроснабжение 12 Вольт
 14. Порт RJ45, способен PoE
 15. звуковой вход
 16. звуковой выход
 17. Аналоговый видеовыход для сервисного обслуживания



TVIP92700



(DE)

1. Reset Taste / Zoom In
2. Passwort Reset Taste / Zoom Out
3. Status LED für Spannungsversorgung 12 V
4. Objektiv
5. Lichtsensor
6. Fixierschrauben für Kameramodul

(GB)

1. Reset button / Zoom In
2. Password reset / Zoom Out
3. Status LED for 12 V power supply
4. Lens
5. Photo sensor
6. Fixing screws for camera module

(FR)

1. Touche reset / Zoom In
2. Réinitialisation de mot de passe / Zoom Out
3. LED d'état pour l'alimentation électrique 12 V
4. Objectif
5. Photodétecteur
6. Vis de fixation pour le module de caméra

(NL)

1. Resetknop / Zoom In
2. Wachtwoord reset / Zoom Out
3. Status-LED voor de stroomvoorziening 12 V
4. Objectief
5. Lichtsensor
6. Fixeerschroeven voor cameramodule

(DK)

1. Reset-tast / Zoom In
2. Reset af kodeord / Zoom Out
3. Status-LED til 12-V-spændingsforsyning
4. Objektiv
5. Lyssensor
6. Fastgørelsesskruer til kameramodul

(SE)

1. Återställningsknapp / Zoom In
2. Lösenordsåterställning / Zoom Out
3. Status-LED för spänningsförsörjning 12 V
4. Objektiv
5. Ljussensor
6. Fästskruvar för kameramodul

(PL)

1. Przycisk resetowania / Zoom In
2. Reset hasła / Zoom Out
3. Dioda LED zasilania 12 V
4. Obiektyw
5. Czujnik światła
6. Śruby mocujące do modułu kamery

(IT)

1. Tasto reset / Zoom In
2. Reset password / Zoom Out
3. LED di stato per alimentazione di tensione 12 V
4. Obiettivo
5. Fotosensore
6. Viti di fissaggio per modulo per videocamera

(ES)

1. Tecla Reset / Zoom In
2. Restablecimiento de contraseña / Zoom Out
3. LED de estado para la alimentación de tensión de 12 V
4. Objetivo
5. Fococelda
6. Tornillos de fijación para el módulo de cámara

(RU)

1. Кнопка сброса / Zoom In
2. Сброс пароля / Zoom Out
3. Светодиод состояния для электропитания 12 В
4. Объектив
5. Световой датчик
6. Фиксирующие винты для модуля камеры

(DE)

7. Spannungsversorgung 12 V
8. RJ45 Anschluss, PoE fähig
9. Aussparung um Abdeckung zu lösen
10. Aussparung Verdeckte Kabelführung
11. PG-Verschraubung M25 für seitliche Kabelführung

(GB)

7. 12 V power supply
8. RJ45 connection, PoE capable
9. Recess for removing the cover
10. Recess for concealed cable routing
11. PG screw connection M25 for lateral cable routing

(FR)

7. Alimentation électrique 12 V
8. Connexion RJ45, compatible PoE
9. Encoche pour retirer le cache
10. Niche câblage caché
11. Vis PG M25 pour passage latéral du câblage

(NL)

7. Stroomvoorziening 12 V
8. RJ45-aansluiting, PoE compatibel
9. Uitsparing om afdekking los te maken
10. Uitsparing verborgen kabeldoorvoer
11. PG-schroefverbinding M25 voor kabeldoorvoer aan zijkant

(DK)

7. Spændingsforsyning 12 V
8. RJ45-tilslutning, PoE-egnet
9. Udfærsning til at løse afdækningen
10. Udfærsning til skjult kabelføring
11. PG-førskruvning M25 til kabelføring i siden

(SE)

7. Spänningsförsörjning 12 V
8. RJ45-anslutning, PoE-kompatibel
9. Urtag för att lossa kåpa
10. Urtag, dold kabeldragning
11. PG-förskruvning M25 för kabeldragning på sidan

(PL)

7. Napięcie zasilające 12 V
8. Złącze RJ45, możliwość zastosowania z PoE
9. Luka na poluzowanie pokrywy
10. Luka w celu ukrytego prowadzenia kabli
11. Złącze śrubowe PG M25 w celu boczego poprowadzenia kabli

(IT)

7. Alimentazione di tensione 12 V
8. Connettore RJ45, compatibile con PoE
9. Rientranza per sbloccare la copertura
10. Foro per cablaggio nascosto
11. Passacavo PG M25 per cablaggio laterale

(ES)


7. Alimentación de tensión 12 V
8. Conexión RJ45, apta para PoE
9. Orificio para soltar la cubierta
10. Orificio para el tendido de cables oculto
11. Conexión roscada PG M25 para un tendido de cables lateral

(RU)

7. Электропитание 12 В
8. Разъем RJ45, с поддержкой PoE
9. Выемка для снятия покрытия
10. Выемка для скрытой проводки кабеля
11. Резьбовое соединение PG M25 для боковой проводки кабеля

6. Монтаж

Описание монтажа камеры дано в краткой инструкции для соответствующей IP-камеры TVIP9XXXX.

| | |
|---|--|
|  | При монтаже купольной камеры TVIP91700 и TVIP92700 проследите, чтобы перед насадкой купола во внутренней части камеры была расположена сумка со средством для сушки, входящая в комплект поставки. Сумка должна быть расположена вблизи опорной пластины. Сумка не должна находиться в поле видимости объектива. Сумку нельзя устанавливать непосредственно позади объектива или платы камеры. |
|---|--|

6.2 *Прокладка кабеля*


При прокладке кабеля соблюдайте следующие указания:

TVIP91100 / TVIP92100

При боковой прокладке кабеля на опорной пластине необходимо подготовить отверстие для кабеля. Для того, чтобы сделать отверстие для кабеля, используйте пассатижи. Затем используйте напильник, чтобы сгладить края отверстия.

TVIP91300 / TVIP92300

При боковой прокладке кабеля необходимо подготовить отверстие для кабеля. Воспользуйтесь тонкой плоской отверткой, чтобы выломать отверстие в пластике.

| | |
|---|---|
|  | <p>С завода эти камеры поставляются с короткими соединительными кабелями для сети (RJ45), источника питания (полый штекер) или аналоговым видео-выходом. При этом подключение можно осуществить во внутренней части камеры. В самом простом случае для эксплуатации камеры потребуются только сетевой кабель с источником питания через Power-over-Ethernet.</p> <p>Если потребуются функции переключающего входа, переключающего выхода или аудио-входа / аудио-выхода (только TVIP92300), то необходима установка расширенного соединительного кабеля (для TVIP91300: TVAC40700; для TVIP92300: TVAC40720).</p> |
|---|---|

TVIP92500


При прокладке кабеля следите за тем, чтобы ни на одном из штекерных соединений не было механического напряжения. Также следует предотвратить перелом штекера с помощью соответствующего фиксатора кабеля.

TVIP91600 / TVIP926X0

При боковой прокладке кабеля на опорной пластине необходимо подготовить отверстие для кабеля. Для того, чтобы сделать отверстие для кабеля, используйте пассатижи. Затем используйте напильник, чтобы сгладить края отверстия.

TVIP91700 / TVIP92700

Для этого типа камеры предусмотрена боковая или скрытая прокладка кабеля. Для этого на боковой или донной части существуют отверстия. Неиспользованные отверстия закрываются слепой заглушкой. Для установки в соответствии с классом защиты IP66 следует воспользоваться винтовым соединением кабеля, входящего в комплект поставки (для боковой и донной части). При использовании опции - настенного крепления (TVAC31310) можно обойтись без винтового кабельного соединения, так как между пластиной настенного крепления и купольной камерой достигается достаточная плотность контакта.

| | |
|---|--|
|  | <p>С завода эти камеры поставляются с короткими соединительными кабелями для сети (RJ45), источника питания (полый штекер) или аналоговым видеовыходом. При этом подключение можно осуществить во внутренней части камеры. В самом простом случае для эксплуатации камеры потребуется только сетевая кабель с источником питания через Power-over-Ethernet.</p> <p>Если потребуются функции переключающего входа, переключающего выхода или аудио-входа / аудио-выхода (только TVIP92300), то необходима установка расширенного соединительного кабеля (для TVIP91300: TVAC40700; для TVIP92300: TVAC40720).</p> |
|---|--|

6.3 Электропитание

Перед началом установки убедитесь в том, что напряжение электропитания соответствует номинальному напряжению камеры.





Электропитание, 12 В пост. тока

TVIP9XXXX

Напряжение электропитания камер составляет 12 В пост. тока. При подключении учитывайте полярность. Полярность обозначена символами "+" и "-".

Помимо этого, все камеры оснащены системой Power-over-Ethernet (PoE) для прямой подачи электропитания через сетевой кабель.

| | |
|---|---|
|  | <p>Если камера обладает функцией "Запись при сбое питания" и эта функция должна быть задействована, то на камеру необходимо подавать электропитание через клеммы подключения 12 В пост. тока (технология питания PoE не используется).</p> |
|  | <p>При использовании технологии питания PoE необходимо обращать внимание на бюджет мощности сетевого коммутатора. Необходимо следить за тем, что каждый сетевой порт обеспечивал максимальную мощность для стандартных значений (15,4 Вт на один сетевой порт). Если сетевой коммутатор осуществляет динамическое распределение мощности по всем портам, то это может привести к образованию максимальной суммарной мощности.</p> |

6.4 Подключение сетевого кабеля

Максимальная длина сетевого кабеля (CAT7) от камеры до следующей активной точки сети (например, сетевого коммутатора) не должна превышать 100 метров.

6.5 Ориентация камеры

Описание ориентации камеры дано в краткой инструкции для соответствующей IP-камеры TVIP9XXXX.

6.6 Масштабирование и настройка фокуса

TVIP91100 / TVIP91300 / TVIP91600 / TVIP91700

Камеры оснащены встроенным фикс-объективом. Фокусное расстояние предустановлено объективом, фокусировка производится уже на заводе-изготовителе. Изменение угла обзора или фокусировки невозможно.

TVIP92100 / TVIP92300 / TVIP926X0 / TVIP92700

Камеры оснащены встроенным объективом Vario Zoom с мотором. Изменить коэффициент масштабирования, а также адаптировать фокусировку можно через веб-интерфейс камеры (доступ для пользователя "администратор" или "установщик").

Коэффициенты масштабирования можно менять ступенчато, при этом фокусировка подстраивается автоматически под каждый из коэффициентов. Изменить фокусировку для каждого коэффициента масштабирования можно через веб-интерфейс (доступ для пользователя "администратор" / "установщик"). Изменения сохраняются в камере. Если на камере осуществляется сброс на заводские настройки, то восстанавливается пропорция масштаба/фокуса, установленная на заводе.

Управлять функцией масштабирования также можно с помощью обеих клавиш сброса. Точное описание приведено в пункте 6.10 „Восстановление заводских настроек (сброс)“.

TVIP92500


Масштабирование и настройка фокуса осуществляется на устанавливаемом объективе вручную (объектив не входит в комплект поставки).

6.7 Подключение опции - соединительного кабеля для TVIP9X300 и TVIP9X700

С помощью опции - соединительного кабеля для TVAC40700, TVAC40710, TVAC40720 и TVAC40730 соответствующие купольные камеры расширяются следующими интерфейсами:

| | TVAC40700 | TVAC40710 | TVAC40720 | TVAC40730 |
|--------------------------------------|-----------|-----------|-----------|-----------|
| Совместимо с | TVIP91300 | TVIP91700 | TVIP92300 | TVIP92700 |
| Аудио-вход, разъем TRS 3,5 мм | - | - | √ | √ |
| Аудио-выход, разъем TRS 3,5 мм | - | - | √ | √ |
| 1 переключающий вход | √ | √ | √ | √ |
| 1 переключающий выход | √ | √ | √ | √ |
| Видео-выход, BNC, 1 В размах сигнала | - | - | √ | √ |

6.8 Переключающий вход и переключающий выход

| | |
|---|--|
|  | Следует соблюдать максимальные значения нагрузок, в противном случае камера может быть повреждена без возможности ремонта. |
|---|--|

| | Название | Информация о разъемах |
|---------------------|----------|---|
| Переключающий вход | BT+ | 5 В пост. тока ~12 В пост. тока, макс. 50 мА |
| | BT- | |
| Переключающий выход | CT+ | Макс. 60 В пост. / перем. тока, макс. 400 мА, Ron = 1.4 Ом (фотореле) |
| | CT- | |

6.9 Индикация статусов

TVIP91100 / TVIP91300 / TVIP91600 / TVIP91700

Индикация статусов существует только в виде индикации напряжения электропитания.

TVIP92100 / TVIP92300 / TVIP92500 / TVIP926X0 / TVIP92700

| Светодиодная индикация | Функция |
|---|--|
| Светодиод для индикации напряжения электропитания (зеленый) | При постоянно активном светодиоде электропитание подается корректно. |
| Светодиод состояния (синий) | а) светодиод мигает 1 раз в секунду -> камера запускается, идет процесс загрузки б) светодиод неактивен (светодиод индикации напряжения питания постоянно активен) -> процесс запуска камеры завершен, состояние функций нормальное в) светодиод постоянно включен -> ошибка. Сетевое подключение невозможно. Если доступ к камере невозможен, попробуйте сбросить настройки камеры клавишей сброса. |

6.10 Информация о разъемах аудио-входа и аудио-выхода

Будет добавлена!

6.11 Восстановление заводских настроек (сброс)

Восстановление пароля доступа для пользователя "администратор"

1. Обесточьте камеру.
2. Нажмите и удерживайте на камере клавишу "PW Reset".
3. Затем подключите источник питания к камере (через 2-штырьковый разъем источника питания или систему Power-over-Ethernet), нажмите и удерживайте в течение остальных 30 секунд клавишу "PW Reset".

Восстановление всех настроек камеры

1. Обесточьте камеру.
2. Нажмите и удерживайте на камере клавишу "Reset".
3. Затем подключите источник питания к камере (через 2-штырьковый разъем источника питания или систему Power-over-Ethernet), нажмите и удерживайте в течение остальных 30 секунд клавишу "Reset".

Другое применение клавиш сброса

Эта функция действует только для TVIP92100, TVIP92300, TVIP926X0 и TVIP92700.

Если камера завершила процесс запуска (светодиод статуса неактивен, светодиод подачи электропитания активен), то на обеих клавишах сброса включается функция увеличения и уменьшения масштаба.

6.12 Замена купольной камеры

TVIP91300 / TVIP92300 / TVIP91700 / TVIP92700

При необходимости для вышеназванных купольных IP-камер можно воспользоваться тонированным куполом (номер артикула ABUS TVAC31065).

Для установки купола выполните следующие действия:

1. Снимите купол камеры, ослабив 4 фиксирующих винта (купол с купольным кольцом).
2. Ослабьте 4 фиксирующих винта на нижней части купола камеры.
3. Выньте купол из купольного кольца.
4. Вставьте тонированный купол в купольное кольцо.
5. Установите фиксирующее кольцо в нижней части купольного кольца и заверните 4 фиксирующих винта.

7. Первый ввод в эксплуатацию

7.1 Применение мастера установки ABUS IP Installer для поиска камеры

Установите и запустите мастер установки ABUS IP Installer с прилагаемого компакт-диска программного обеспечения (в качестве альтернативы - для соответствующего изделия его можно скачать на сайте компании ABUS www.abus.com).

В списке выбора должна появиться IP-камера, возможно, с IP-адресом, еще не согласованным с нужной сетью. IP-настройки камеры можно изменять с помощью мастера установки IP Installer.

Настройки языка камеры можно также изменять с помощью мастера установки ABUS IP Installer. Одновременно изменятся настройки языка для пользователей "администратор" и "установщик" (объяснения для терминов "администратор / установщик" даны в главе "Аккаунты пользователей и пароли"). Индивидуальные настройки языка можно осуществить в меню настроек для пользователей "администратор" и "установщик".



Следует помнить, что настройка языка для стартовой страницы камеры происходит автоматически и зависит от настройки языка в операционной системе. Если выбор такого языка для камеры невозможен, то стартовая страница отображается на английском языке.

С помощью кнопки "Browser" ранее выбранную камеру можно открыть непосредственно в интернет-браузере (в качестве стандартного используется браузер, установленный операционной системой Windows).

| ID | Name | IP-Adresse | Typ | Firmware | M. |
|----|-----------------------------|---------------------|--------------|------------------|----|
| 1 | IR HD 720p Network Ou... | 192.168.0.132:80 | TVIP71501 | M2.1.6.04C03... | 8+ |
| 2 | IR 1080p Network Outd... | 192.168.0.93:80 | TVIP72500 | M2.1.6.04_091... | 8+ |
| 3 | IR Pan/Tilt 1080p Netwo... | 192.168.0.130:80 | TVIP22500 | M2.1.6.04C03... | 8+ |
| 4 | TVVR36000 ABUS DVR | 192.168.0.69:80 | TVVR36000 | V2.3.6 | 8+ |
| 5 | FRITZ!Box Fon WLAN 7... | 192.168.0.1:80 | avme | - | 2+ |
| 6 | AXIS M3007 | 192.168.0.59:80 | M3007 | 5.55.1 | 0+ |
| 7 | TVIP92700 | 192.168.0.178:10... | TVIP92700 | 0.5.9 | 8+ |
| 8 | 1080p day/night real-tim... | 192.168.0.97:80 | TVIP52501 | 11111 | 0+ |
| 9 | TVVR30004 ABUS DVR | 192.168.0.147 | TVVR30004 | V2.2.12 | 8+ |
| 10 | OnVIF | 192.168.0.182:80 | dn:Networ... | - | dt |
| 11 | IP CAMERA | 192.168.0.136 | | V5.2.0 | 8+ |

7.2 Доступ к сетевой камере через веб-браузер

Введите IP-адрес камеры в адресную строку браузера (для Internet Explorer: при изменении порта http Port дополнительно следует ввести "<http://>" перед IP-адресом).



7.2.1 Общие указания по использованию страниц настройки

| Элемент функции | Описание |
|---|--|
| A grey button with the text 'Einstellungen sichern!' in blue. | Сохранить осуществленные настройки на странице. Следует помнить, что настройки сохраняются только после нажатия кнопки сохранения. |
| <input checked="" type="checkbox"/> DHCP | Функция активирована |
| <input type="checkbox"/> DHCP | Функция отключена |
| ABUS Server | Выбор списков |
| 192.168.0.127 | Поле ввода |
| 3 min. max. | Бегунок |

7.3 Установка видео-плагины

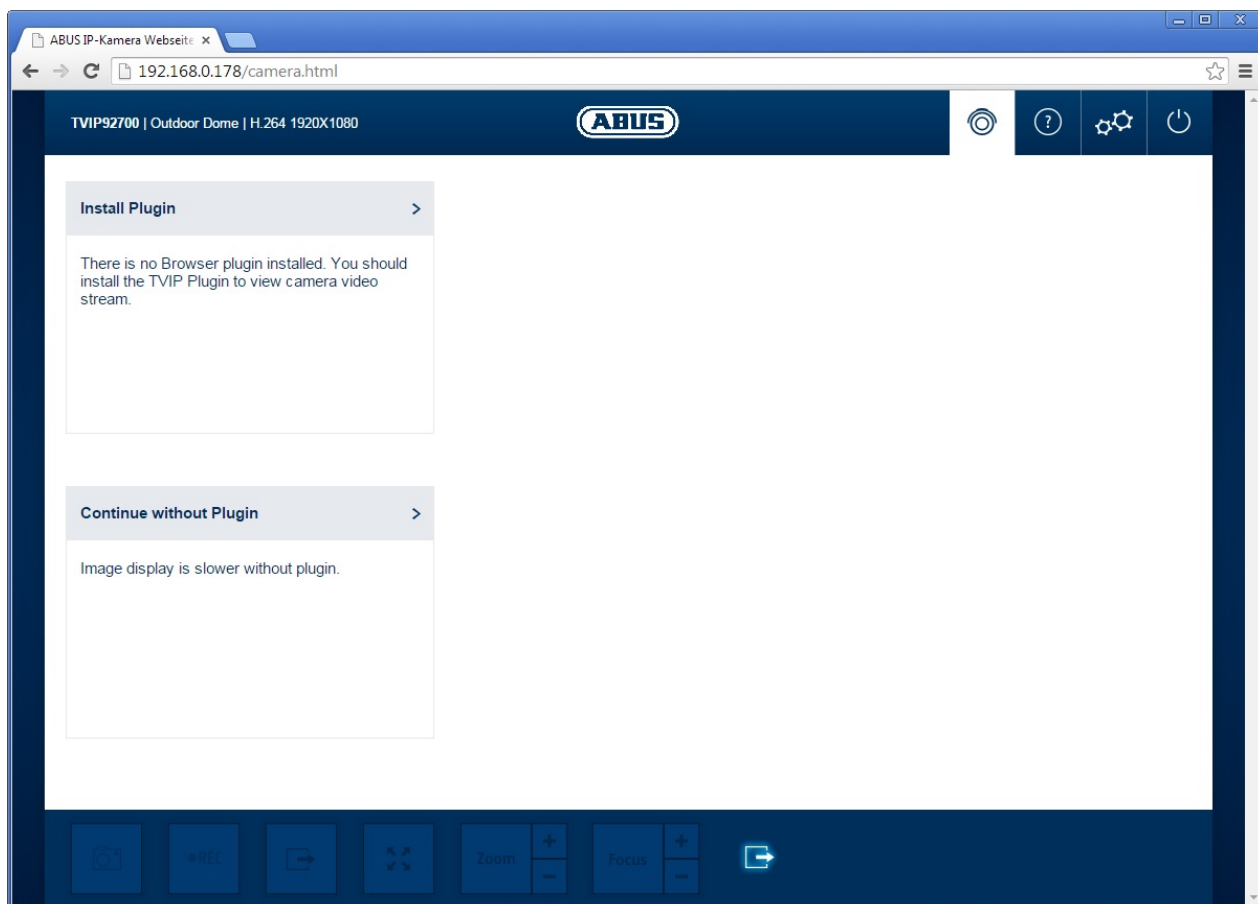
Internet Explorer

Для отображения видео в браузере Internet Explorer применяется так называемый плагин ActiveX. Этот плагин должен быть установлен в браузере. Соответствующий запрос на установку появляется сразу после ввода имени пользователя и пароля (стандарт: master/master).

| | |
|---|---|
| A warning icon consisting of a black triangle with a white exclamation mark inside. | Если установка плагина ActiveX блокируется в браузере Internet Explorer, то необходимо снизить уровень настроек безопасности для установки/инициализации ActiveX. |
|---|---|

Google Chrome

Для отображения видео в браузере Google Chrome применяется плагин. Выбор установки появляется сразу после ввода имени пользователя и пароля (стандарт: master/master или installer/installer).



Указания для Google Chrome: Видео-плагин поддерживается исключительно для версии Windows браузера Google Chrome.

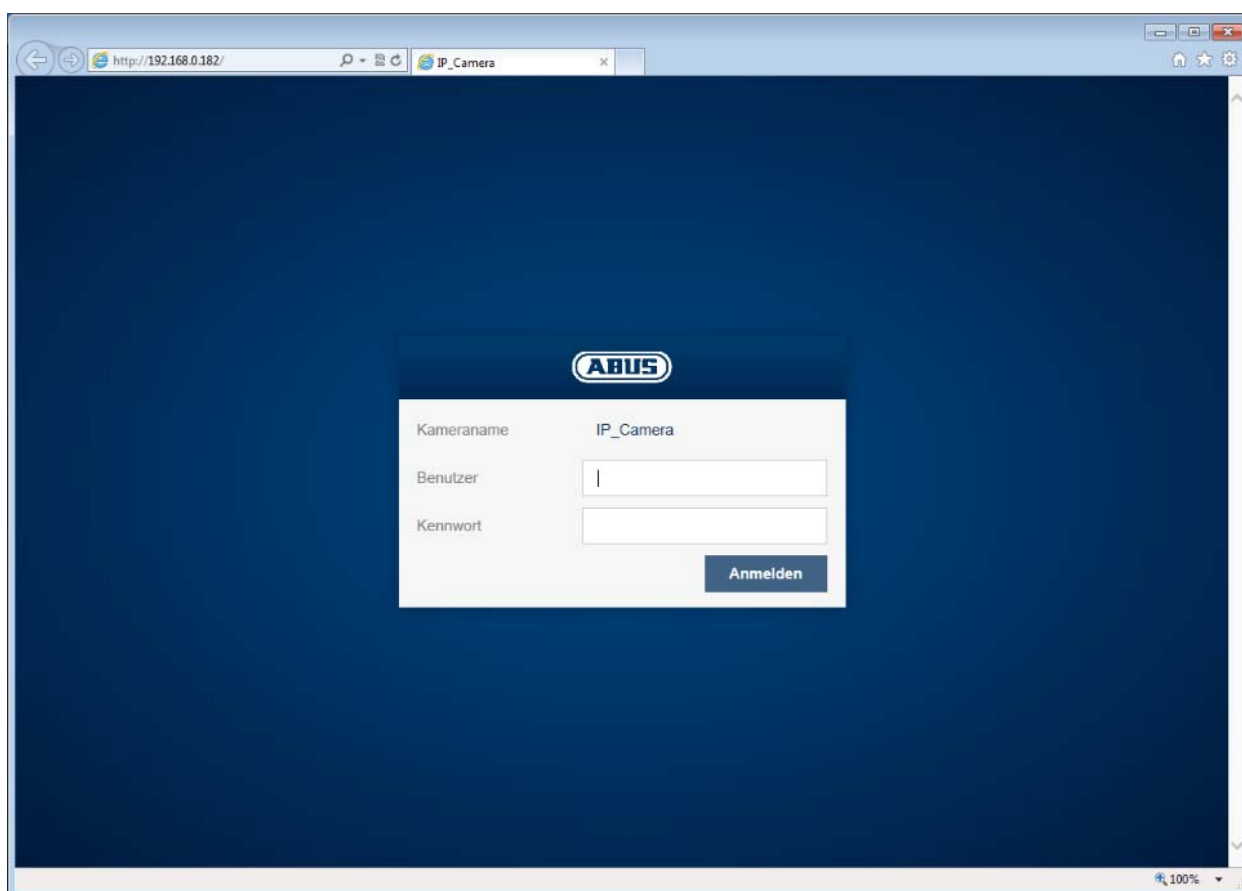
7.4 Стартовая страница (страница логина)

После ввода IP-адреса в адресную строку браузера и открытия страницы появится стартовая страница на языке настроек для браузера Internet Explorer (настройка Windows).

Язык соответствующего аккаунта пользователя ("установщик", "администратор" или "пользователь") можно настроить индивидуально. Например, страницы настройки для пользователя "установщик" могут отображаться на английском языке, а веб-страницы пользователя "администратор" - на немецком.

При этом поддерживаются следующие языки: немецкий, английский, французский, голландский, датский, польский, испанский, португальский, шведский, итальянский, русский.

Если язык не поддерживается, то веб-страница отображается на английском языке.



7.5 Аккаунты пользователей и пароли

Обзор типов пользователей с обозначениями имени пользователя, стандартных паролей и соответствующих привилегий:

| Тип пользователя | Имя пользователя | Стандартный пароль | Привилегии |
|------------------|---|---|---|
| installer | установщик <может изменяться установщиком> | installer <может изменяться установщиком> | <ul style="list-style-type: none"> • Обзор видеоизображений через веб-браузер • Моментальный снимок • Локальная запись видео на ПК • Управление микрофоном/динамиком (опция) • Полноэкранный режим в браузере • Масштабирование/настройка фокуса (при наличии) • Обзор системы • Настройки изображения для дневного и ночного режима • Настройки качества видео потока • Настройка записи при сбое питания • Переключение дневного/ночного режима • Маскировка частных зон • Настройки IP-адреса • Настройка для портов соединения • Настройки сервиса DDNS • Настройки HTTPS • Настройки SMTP • Отображение текста • Дата / время • Экспорт / Импорт / Восстановить • Обновить микропрограммное обеспечение / Перезагрузка • Файл регистрации • Настройки детектора движения • Управление сигналами тревоги (электронная почта / переключающий выход) • Параметры аудио |
| master | администратор <может изменяться администратором> | администратор <может изменяться администратором> | <ul style="list-style-type: none"> • Обзор видеоизображений через веб-браузер • Моментальный снимок • Локальная запись видео на ПК • Управление микрофоном/динамиком (опция) • Полноэкранный режим в |

| | | | |
|----------------------|---------------------------------|---|---|
| | | | браузере <ul style="list-style-type: none"> • Масштабирование/настроек а фокуса (при наличии) • Добавить, изменить, удалить пользователя • Блокировка и разблокировка доступа для пользователя "установщик" • Воспроизведение записей из внутренней памяти (после сбоя питания) |
| user | <задается администратором> | <задается и может изменяться администратором> | <ul style="list-style-type: none"> • Обзор видеоизображений через веб-браузер • Моментальный снимок • Локальная запись видео на ПК • Управление микрофоном/динамиком (опция) • Полноэкранный режим в браузере |
| Запись | NVR <не может изменяться> | NVR <может изменяться установщиком> | <ul style="list-style-type: none"> • Доступ к видео потоку для записей • Настройка качества изображения видео потока для записей |
| Мобильное устройство | mobile <не может изменяться> | mobile <может изменяться установщиком> | <ul style="list-style-type: none"> • Доступ к видео потоку для видеоданных с мобильного устройства • Настройка качества изображения видео потока для видеоданных с мобильного устройства |

7.6 Интеграция камеры в программное обеспечение ABUS VMS / ABUS VMS Express

Для интеграции камеры в программное обеспечение ABUS VMS / ABUS VMS Express необходимы следующие данные:

- IP-адрес / имя домена
- HTTP порт (стандарт: 80)
- Порт RTSP (стандарт: 554, но он может изменяться, он определяется автоматически)
- Имя пользователя: **NVR**
- Пароль: **NVR** (изменяется в настройках пользователя "установщик")

7.7 7.7 Интеграция камеры в программное обеспечение ABUS NVR / ABUS Hybrid DVR

Для интеграции камеры в программное обеспечение ABUS NVR / ABUS Hybrid DVR необходимы следующие данные:



- IP-адрес / имя домена
- HTTP порт (стандарт: 80)
- Порт RTSP (стандарт: 554, его изменять нельзя)
- Имя пользователя: **NVR**
- Пароль: **NVR** (изменяется в настройках пользователя "установщик")

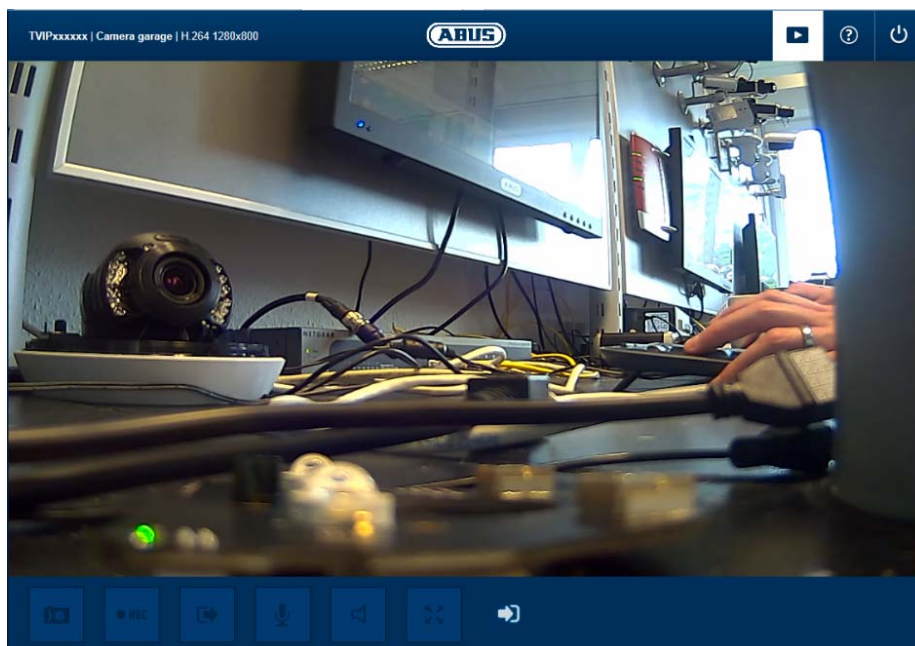
7.8 Интеграция камеры в программное обеспечение IPCam


Для интеграции камеры в программное обеспечение IPCam необходимы следующие данные:







- IP-адрес / имя домена
- HTTP порт (стандарт: 80)
- Порт RTSP (стандарт: 554)
- Имя пользователя: **mobile**
- Пароль: **mobile** (изменяется в настройках пользователя "установщик")

8. Меню пользователя „пользователь“

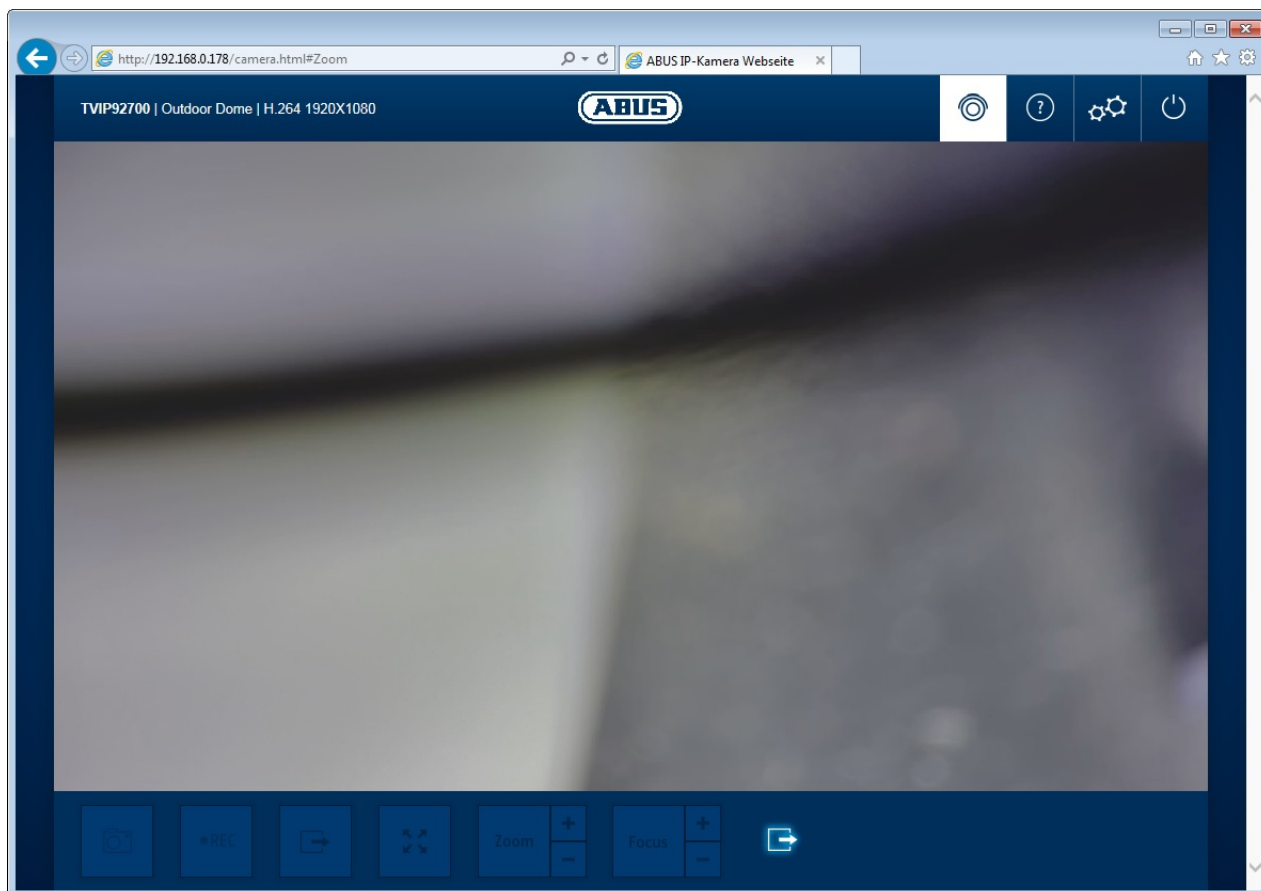
| Кнопка / индикация на экране | Функция |
|---|--|
|  | Информационная панель |
|  | Изображение в режиме реального времени |
|  | Страница справки |
|  | Пользователю выйти из системы |















| Кнопка / индикация на экране | Функция |
|---|---|
|  | <p>Функция моментального снимка</p> <p>Эта функция сохраняет моментальный снимок текущего видео потока в формате JPEG. Изображение сохраняется в следующей папке:</p> <p>C:/Пользователь/<Пользователь>/Мои рисунки</p> |

| | |
|---|--|
|  | <p>Функция видео</p> <p>Эта функция сохраняет видеозапись текущего видео потока в формате AVI. Видеозапись сохраняется в следующей папке: C:/Пользователь/<Пользователь>/Мои видеозаписи</p> |
|  | <p>Активировать переключающий выход</p> <p>С помощью этой кнопки можно вручную активировать или отключить переключающий выход (например, функция открытия дверей).</p> |
|  | <p>Отключение звука микрофона (при наличии)</p> <p>С помощью этой кнопки можно отключить микрофон в камере (TVIP91100) или микрофон опционального аудио-входа (TVIP92xxx).</p> |
|  | <p>Отключение звука динамика (при наличии)</p> <p>С помощью этой кнопки можно отключить динамик опционального аудио-выхода (TVIP92xxx).</p> |
|  | <p>Полноэкранный режим</p> <p>Переключение видеоизображения на мониторе в полноэкранный режим (также возможен двойной щелчок мыши по видеоизображению). Выйти из полноэкранного режима можно после повторного двойного щелчка по видеоизображению или нажатия клавиши ESC.</p> |
|  | <p>Индикация статуса переключающего входа</p> <p>Этот символ показывает статус активности переключающего входа.</p> |

9. Вид и меню конфигурации пользователя "администратор"



| Кнопка / индикация на экране | Функция |
|---|---|
|  | <p>Функция моментального снимка</p> <p>Эта функция сохраняет моментальный снимок текущего видео потока в формате JPEG. Изображение сохраняется в следующей папке:</p> <p>C:/Пользователь/<Пользователь>/Мои рисунки</p> |
|  | <p>Функция видео</p> <p>Эта функция сохраняет видеозапись текущего видео потока в формате AVI. Видеозапись сохраняется в следующей папке:</p> <p>C:/Пользователь/<Пользователь>/Мои видеозаписи</p> |
|  | <p>Активировать переключающий выход</p> <p>С помощью этой кнопки можно вручную активировать или отключить переключающий выход (например, функция открытия дверей).</p> |
|  | <p>Отключение звука микрофона (при наличии)</p> <p>С помощью этой кнопки можно отключить микрофон в камере (TVIP91100) или микрофон опционального аудио-входа (TVIP92xxx).</p> |

| | |
|---|--|
|  | <p>Отключение звука динамика (при наличии)</p> <p>С помощью этой кнопки можно отключить динамик опционального аудио-выхода (TVIP92xxx).</p> |
|  | <p>Полноэкранный режим</p> <p>Переключение видеоизображения на мониторе в полноэкранный режим (также возможен двойной щелчок мыши по видеоизображению). Выйти из полноэкранного режима можно после повторного двойного щелчка по видеоизображению или нажатия клавиши ESC.</p> |
|  | <p>Масштабирование / настройка фокуса (доступны только для TVIP92100, TVIP92300, TVIP926X0 и TVIP92700)</p> |
|  | <p>Индикация статуса переключающего входа</p> <p>Этот символ показывает статус активности переключающего входа.</p> |
|  | <p>Страница вида в режиме реального времени пользователя "администратор"</p> |
|  | <p>Информационная страница с объяснениями функций кнопок</p> |
|  | <p>Страницы настроек пользователя "администратор".</p> |
|  | <p>Пользователю выйти из системы. После этого снова появится страница логина.</p> |

9.1 Добавить пользователя

Benutzer

Installer-Zugang >

Aufzeichnung >

Benutzer-Management

| user name | type | Language |
|-----------|--------|----------|
| master | Master | German |

Info Box

Im Benutzer-Manager legen Sie neue Benutzer für die Kamera an. Es gibt zwei Berechtigungsstufen. Master und User. Nur der Master kann Änderungen an den Benutzereinstellungen der Kamera vornehmen. Es gibt nur einen Benutzer mit der Berechtigungsstufe Master. Insgesamt können zehn Benutzer angelegt werden. In der Übersicht sehen Sie alle bisher angelegten Benutzer. Um einen neuen Benutzer anzulegen, klicken Sie auf die Schaltfläche Hinzufügen. Zum Ändern oder Löschen eines Benutzers, klicken Sie zunächst in der Übersicht auf den Benutzer und dann auf die jeweilige

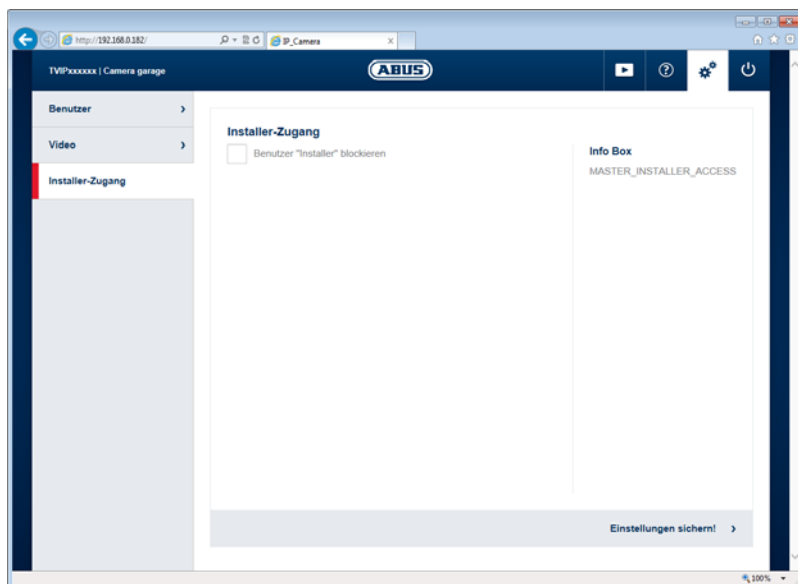
Hinzufügen Bearbeiten Löschen

Управление пользователями:

- Имя пользователя:** Отображение зарегистрированного имени пользователя
- Тип:** Тип зарегистрированного пользователя. Существует только один тип пользователя "администратор". Для типа "пользователь" можно задать до 10 пользователей.
- Язык:** Индикация настроенного языка для пользователя. Доступны следующие языки: немецкий, английский, французский, голландский, датский, польский, итальянский, испанский, русский, шведский
- Добавить:** Открытие меню для регистрации пользователя типа "пользователь"
- Редактировать:** Редактирование языка или пароля пользователей "администратор" и "пользователь"
- Удалить:** Удаление пользователей типа "пользователь". Пользователь типа "администратор" не может быть удален.
- Пароль:** Установка пароля для пользователя.
Разрешенные знаки: A-Z, a-z, 0-9
- Подтвердить пароль:** Подтверждение пароля для пользователя
- Изменить пароль:** Установка галочки открывает меню для изменения пароля.
- Пароль:** Ввод нового пароля.
Разрешенные знаки: A-Z, a-z, 0-9
- Подтвердить пароль:** Подтверждение пароля

9.2 Установки видео потока

9.2 Отключить/активировать установленный доступ



Заблокировать пользователя "установщик": При установке галочки блокируется доступ пользователя "установщик". Разблокировать этот доступ снова может только пользователь "администратор".

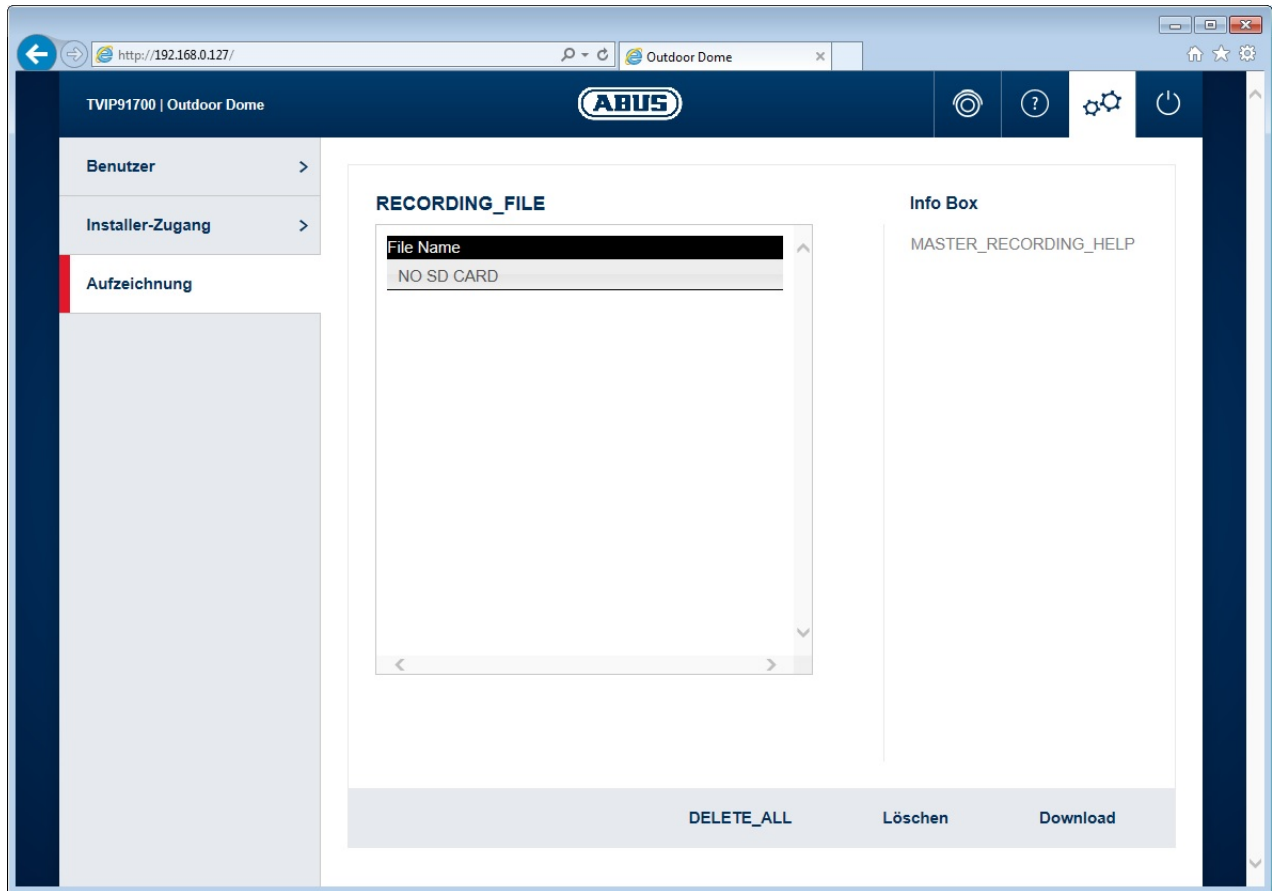


В случае, если пользователь "администратор" забыл свои данные доступа, с помощью клавиши "PW RESET" на камере можно вернуть данные доступа пользователя "администратор" к заводским настройкам.




В случае, если пользователь "установщик" забыл свои данные доступа, с помощью клавиши "RESET" на камере необходимо загрузить заводские настройки. Все имена пользователей и пароли возвращены к заводским настройкам.

9.3 Показать / загрузить записи из внутренней памяти



Список файлов: Все видеоданные, записанные камерой, отображаются здесь при сбое питания. Максимальный размер файла составляет 150 МБ. Если величина файла превышена по причине времени записи, создается новый файл.

Имя файла указывает время начала записи.
Формат файла: ГГГГММДДччммсс.avi

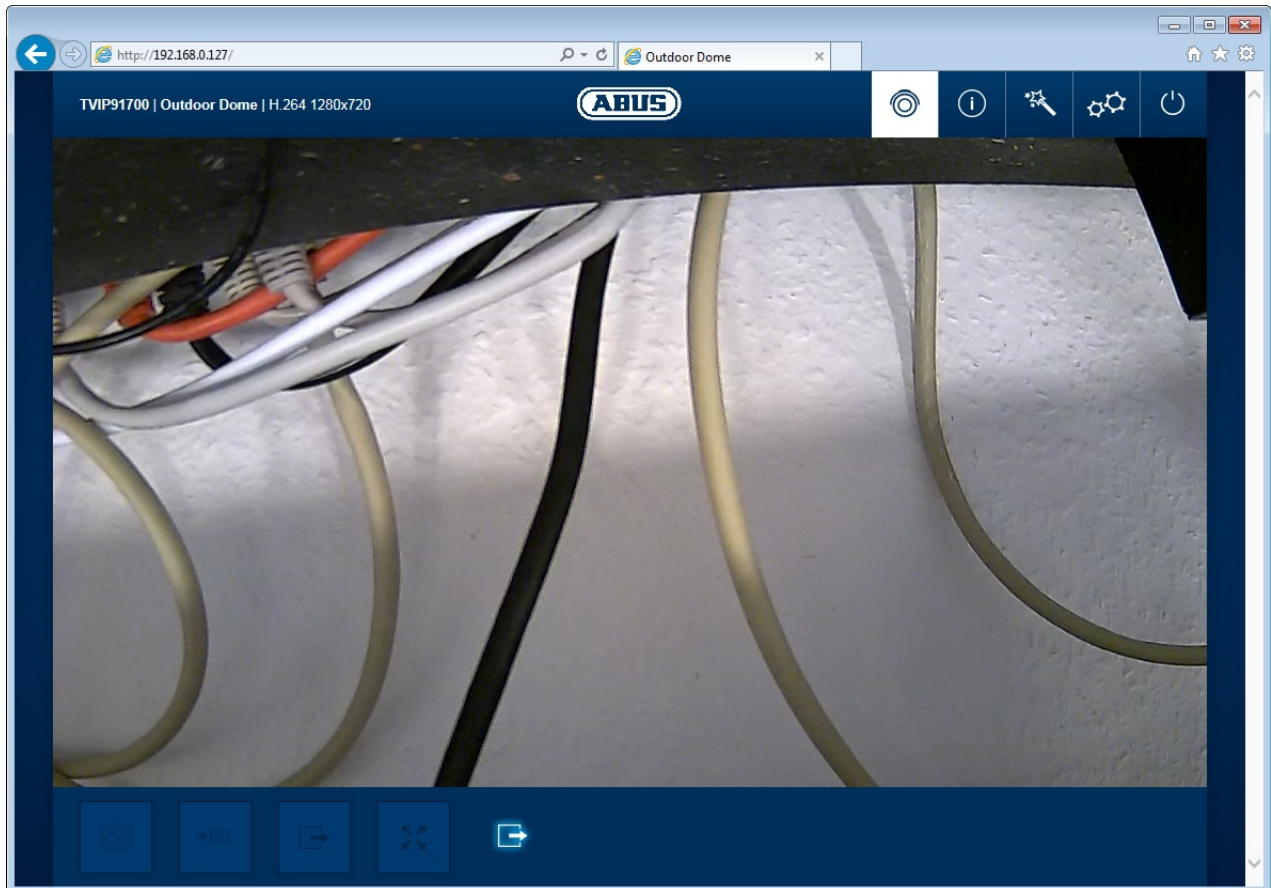
| | |
|---|---|
|  | Необходимо следить за тем, чтобы была проведена корректная настройка времени камеры перед активированием функции записи при сбое питания. |
|---|---|

- Удалить все: Удаление всех записанных данных из внутренней памяти камеры. Внимание: Все файлы после выполнения данной функции удаляются без возможности восстановления.
- Удалить: Удаление одного или нескольких файлов после предварительной отметки в списке файлов.
- Загрузить: Загрузка файлов после предварительной отметки в списке файлов (загрузка файлов идет один за другим).

10. Вид и меню конфигурации пользователя "установщик"

10.1 Вид в режиме реального времени

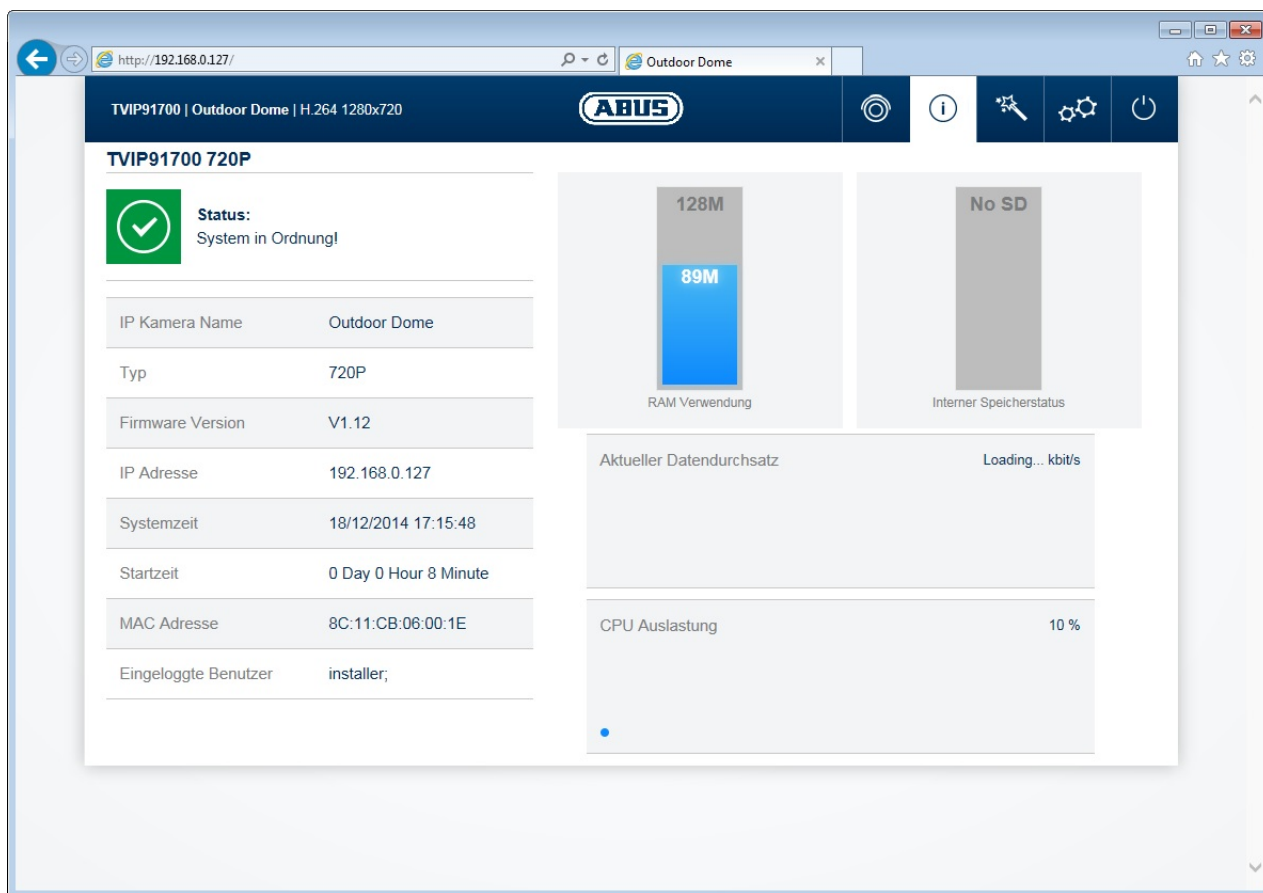
Отображение вида в режиме реального времени пользователя "установщик" аналогично отображению пользователя "администратор". Однако пользователь "установщик" обладает расширенными возможностями настройки, такими как мастер настройки или расширенная конфигурация.






10.2 Информационная страница

Информационная страница отображает общую информацию о камере, например, версию микропрограммного обеспечения или MAC-адрес камеры.





В левом верхнем углу показывается общее состояние системы с помощью соответствующего символа.

| | |
|---|--|
|  | <p>Система работает нормально Все параметры, такие как температура системы и загрузка процессора, находятся в норме. Все используемые функции работают без ошибок.</p> |
|  | <p>Ошибка системы В системе возникли ошибки. Они не являются критическими для основных функций камеры. Однако возможны ограничения или ошибки для некоторых функций. При необходимости система должна быть проверена установщиком.</p> |
|  | <p>Критическое состояние системы Критическое состояние определенных параметров системы, таких как температура или загрузка процессора. Система должна быть срочно проверена установщиком.</p> |

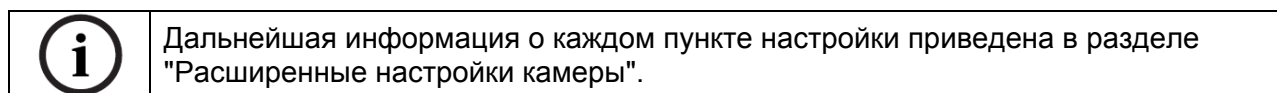
- Имя IP-камеры: Индикация имени камеры. Изменяется с помощью конфигурации / системы
- Тип: Индикация максимального разрешения платформы камеры
- Версия микропрограммного обеспечения: Отображение текущего микропрограммного обеспечения
- IP-адрес: Отображение текущего настроенного IP-адреса
- Системное время: Текущие настройки даты/времени
- MAC-адрес: MAC-адрес камеры (адрес аппаратных средств сетевого интерфейса)
- Пользователи, находящиеся в системе: Текущие пользователи, зарегистрировавшиеся в системе
- Использование памяти: Состояние внутренней памяти

Скорость передачи данных: Суммарная скорость потока видео- и аудиоданных через сетевой интерфейс (исходящих)
Загрузка CPU: Отображение загрузки процессора камеры

10.3. Мастер настроек

Мастер настроек сопровождает Вас сквозь важнейшие пункты меню камеры. В мастере установки редактируются следующие пункты меню:

Сеть ► DDNS ► Текст ► Дата/время ► Установщик ► Сервис ►
Сохранить/перезагрузить



10.4 Расширенные настройки камеры

10.4.1 Видео

10.4.1.1 Общее

Отражение: Доступны следующие опции отражения:
Горизонтальное, вертикальное, горизонтальное и вертикальное

Сетевая частота: Настройка сетевой частоты 50 Гц или 60 Гц

Предустановка времени кодирования: Эта функция позволяет осуществить стандартные настройки камеры, важные с точки зрения экспозиции, для изображений, полученных внутри и снаружи помещений. Выберите настройку для вашей экспозиции изображения.

10.4.1.2 Дневной профиль

В дневном режиме можно осуществить настройки для следующих параметров. Настройки в следующем пункте, касающиеся ночного профиля, от этого не зависят.

Яркость: Установка яркости изображения

Контрастность: Установка контрастности изображения

Резкость: Установки четкости изображения. Высокая резкость может привести к увеличению шума.

Цветовой тон: Установка цветового тона изображения

Насыщенность цвета: Установка насыщенности изображения

WDR: Установка галочки активирует функцию камеры Wide Dynamic Range.

Уровень WDR: Здесь можно настроить интенсивность функции WDR.

Шумоподавление: Установка галочки активирует функцию DNR.

Цвет: Если активирована эта функция, то в дневном режиме будет цветное изображение. При отключении этой функции изображение будет черно-белым. По умолчанию эта функция активна.

10.4.1.3 Ночной профиль

Для ночного режима опции настройки почти идентичны дневному профилю. Настройки дневного и ночного профиля не зависят друг от друга.

| | |
|--------------------------|---|
| Яркость: | см. пункт "Дневной профиль" |
| Контрастность: | см. пункт "Дневной профиль" |
| Резкость: | см. пункт "Дневной профиль" |
| Цветовой тон: | см. пункт "Дневной профиль" |
| Шумоподавление: | Установка галочки активирует соответствующую функцию шумоподавления. |
| Уровень 2D-DNR: | Шумоподавление для статического изображения |
| Уровень 3D-DNR: | Шумоподавление для динамического изображения |
| Цвет: | см. пункт "Дневной профиль" |
| ИК светодиоды выключены: | Эта функция доступна только для моделей TVIP92100 и TVIP92600. Эта функция помогает, если встроенные ИК светодиоды вызывают ненужные отражения на видеоизображении (например, при установке камеры за оконным стеклом или при слишком близком нахождении объектов) Галочка установлена: ИК светодиоды в ночном режиме отключены Галочка не установлена: ИК светодиоды в ночном режиме активированы. |

10.4.1.4 Переключение дневного/ночного режима

| | |
|--------------------------------|---|
| Освещенность: | Текущий уровень освещенности измеряется датчиком света на камере. В соответствии с уровнем освещенности осуществляется управление переключением дневного/ночного режима. Необходимое минимальное расстояние для того, чтобы избежать постоянного переключения, настраивается автоматически. |
| Дневной режим > ночной режим: | Пороговое значение освещения для переключения дневного режима на ночной. |
| Ночной режим -> дневной режим: | Пороговое значение освещения для переключения ночного режима на дневной. |
| График: | Переключение ночного/дневного режима по графику. Возможна ступенчатая настройка переключения на 30 минут. |



Установленный диапазон времени является дневным диапазоном. Режим за пределами диапазона определяется как ночной.

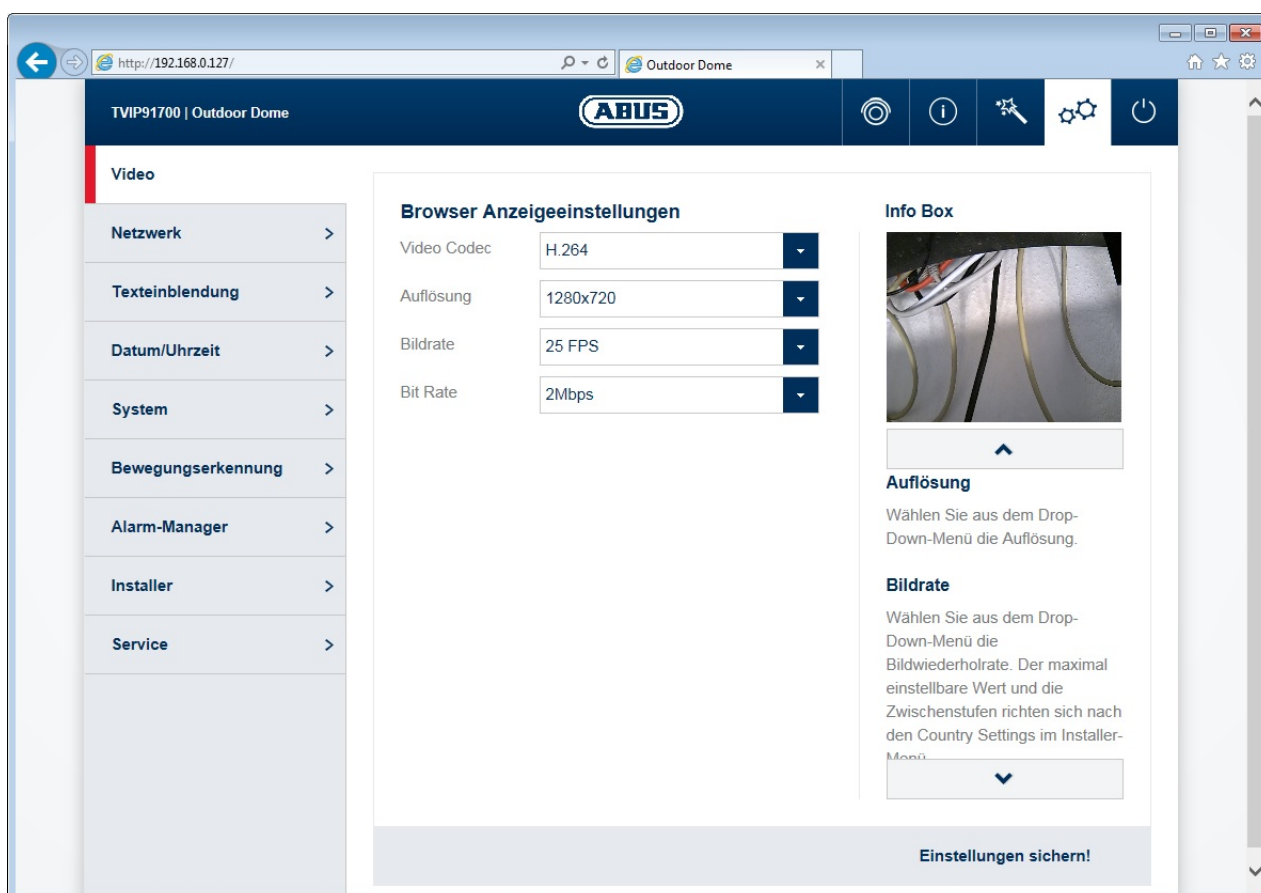
| | |
|-------|--|
| День: | Камера постоянно остается в дневном режиме. В дневном режиме поворотный инфракрасный светофильтр (ICR) постоянно находится перед объективом. Таким образом, датчик изображения не может принимать инфракрасный свет. |
| Ночь: | Камера постоянно остается в ночном режиме. Поворотный инфракрасный светофильтр постоянно снят с объектива. |

10.4.1.5 Маскировка личного пространства

Можно отметить до 3-х областей видеоизображения. Областям автоматически даются названия P1, P2 и P3. На фактическом видеоизображении эти области отображаются отмеченными черным цветом.

Список областей: Список всех настроенных областей
Добавить: После нажатия кнопки прежде всего создается новая запись для внесения в список. Теперь щелкните по записи для внесения в список, чтобы нарисовать маску в изображении для предварительного просмотра. Повторное рисование удаляет ранее нарисованную маску. Маски будут приняты после сохранения настроек.
Удалить: Удаление области, предварительно отмеченной в списке

10.4.1.6 Настройки потока видео



В этих пунктах настройки пользователь типа "установщик" может определить настройки качества индикации в Интернет-браузере и запись на записывающем устройстве (настройки видео потока 1).

ТВ-выход: Активирование или отключение аналогового видео-выхода на камере (доступно только для моделей 1080p)
Видеокодек: Выбор видеокодека. Доступные кодеки - H.264 или MJPEG.
Разрешение: Для видео потока доступны следующие разрешения:
TVIP91XXX: 1280x720 (стандарт), 800x456, 720x408, 640x360, 320x184

TVIP92XXX: 1920x1080 (стандарт), 1280x720, 800x456, 720x408,
640x360, 320x184

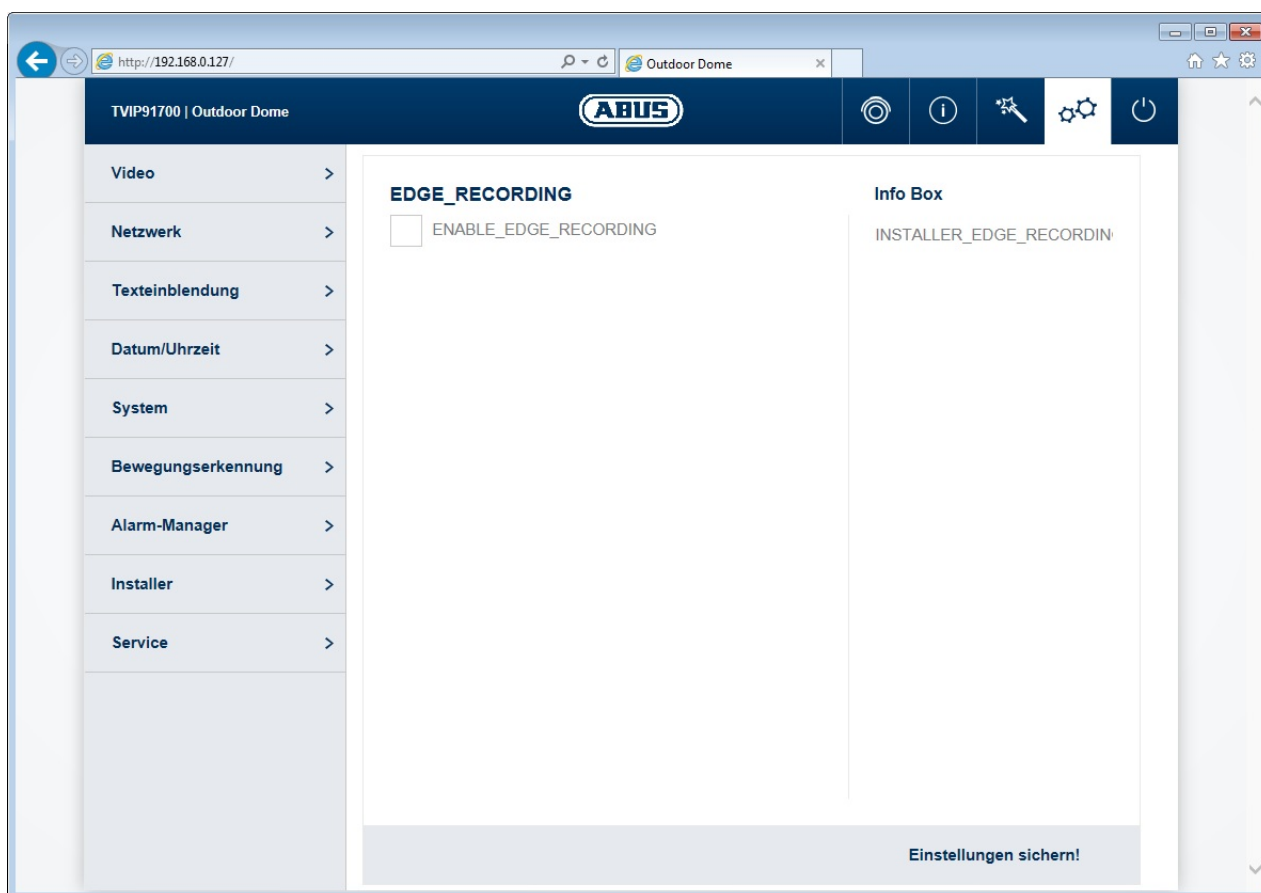
Частота смены кадров: Для видео потока доступны следующие значения частоты
повторения кадров:
30, 25, 15, 10, 5, 2

Скорость потока: Для видео потока доступны следующие значения скорости потока.
Более высокая скорость потока дает лучшее качество изображения, так
как изображение сжимается меньше.
TVIP91XXX: от 8 Мбит / с до 32 кбит / с (стандарт - 2 Мбит / с)
TVIP92XXX: от 8 Мбит / с до 64 кбит / с (стандарт - 3 Мбит / с)

10.4.1.7 Запись при сбое питания

Благодаря этой функции возможно записать видеоданные на внутреннюю память камеры при сбое IP-сети. Несмотря на потерю связи сети с записывающим устройством, видеоданные, полученные за этот период времени, находятся на камере.

Так как функция проверяет наличие определенного IP-адреса или доменного адреса в сети, функцию можно рассматривать как "Запись при сбое сетевого устройства". Таким образом, камера внутри системы может осуществлять запись при сбое другой камеры. Эта функция имеет смысл, если обе камеры имеют похожее или идентичное поле видимости.



Активирование записи при сбое питания: Активирование функции

Функция кольцевой памяти:

Если функция активирована, при достижении максимального объема внутренней памяти старые данные удаляются, чтобы можно было сохранить новые.

Пинг IP-адрес:

IP-адрес или доменный адрес, существование которого проверяется в сети (это может быть, например, NVR)

Интервал:

Интервал проверки. Пинг интервал определяет начало записи после неудавшегося пинга. Чем меньше интервал, тем раньше может быть начата запись (при условии хорошей инфраструктуры сети).



Если камера обладает функцией "Запись при сбое питания" и эта функция должна быть задействована, то на камеру необходимо подавать электропитание через клеммы подключения 12 В пост. тока (технология питания PoE не используется).


10.4.2 Сеть

10.4.2.1 Настройки IPv4

| | |
|-----------------------|--|
| DHCP: | IP-адрес, маска подсети, шлюз (стандартный роутер), а также адрес DNS-сервера автоматически принимаются DHCP-сервером. Для этого в сети должен находиться активированный DHCP-сервер. Поля этой страницы в этом режиме отключены и служат в качестве информационных полей для определенных данных. |
| Статический IP-адрес: | Ручная настройка параметров сети для IPv4. |
| IP-адрес: | Ручная настройка IP-адреса камеры |
| Маска подсети: | Ручная настройка маски подсети камеры |
| Шлюз: | Ручная настройка IP-адреса шлюза камеры (также обозначается как стандартный роутер) |
| DNS-сервер 1: | Ручная настройка IP-адреса DNS-сервера |
| DNS-сервер 2: | Альтернативный IP-адрес DNS-сервера |


10.4.2.2 Порты

| | |
|----------------------|--|
| HTTP порт: | По умолчанию для передачи данных по протоколу HTTP используется порт 80. Если в одной подсети находятся несколько IP-камер, то для каждой камеры должен быть настроен собственный уникальный порт HTTP. |
| Порт RTSP: | По умолчанию для передачи данных по протоколу RTSP используется порт 554. Если в одной подсети находятся несколько IP-камер, то для каждой камеры должен быть настроен собственный уникальный порт RTSP. |
| Аутентификация RTSP: | При активированной аутентификации RTSP для запроса видеоизображения клиентом необходим ввод имени пользователя и пароля. |

| | |
|---|--|
|  | Если доступ к камере должен осуществляться через роутер (например, из Интернета к локальной сети), то переадресация портов для HTTP и RTSP должна происходить в роутере. Если в дальнейшем будет использоваться HTTPS, то также должна осуществляться переадресация порта для HTTPS. |
|---|--|


10.4.2.3 DDNS

| | |
|--------------------|---|
| Активировать DDNS: | Установка галочки активирует функцию DDNS. |
| Выбрать сервис: | Выберите поставщика для услуги DDNS. |
| Имя пользователя: | Распознавание пользователя по аккаунту у поставщика услуги DDNS |
| Пароль: | Пароль аккаунта у поставщика услуги DDNS |
| Имя хоста: | Зарегистрированное имя хоста у поставщика услуги DDNS |

| | |
|---|---|
|  | Более подробную информацию на тему "СЕРВЕР ABUS" Вы найдете на странице справки по адресу: https://www.abus-server.com/faq.html |
|---|---|

10.4.2.4 HTTPS

Активировать HTTPS: Установка галочки активирует функцию HTTPS (надежный самоверенный сертификат). Интерфейс HTTP везде активен.
Порт HTTPS: По умолчанию для передачи данных по протоколу HTTPS используется порт 443. Если в одной подсети находятся несколько IP-камер, то для каждой камеры должен быть настроен собственный уникальный порт HTTPS.

| | |
|---|--|
|  | Если доступ к камере должен осуществляться через роутер (например, из Интернета к локальной сети), то переадресация портов для HTTP и RTSP должна происходить в роутере. Если в дальнейшем будет использоваться HTTPS, то также должна осуществляться переадресация порта для HTTPS. |
|---|--|

10.4.2.5 SMTP / электронная почта

Настройки на этой странице необходимы для того, чтобы отправить сообщение на электронную почту в случае наступления события. Конфигурация такого действия осуществляется в пункте меню "Управление сигналами тревоги".

Активировать электронную почту: Установка галочки активирует функцию SMTP / электронной почты.

Отправитель, электронный адрес: Электронный адрес отправителя

Отправитель, имя: Имя отправителя

Сервер SMTP: Адрес сервера SMTP провайдера электронной почты

Порт сервера SMTP: Порт сервера SMTP

Активировать SSL: Установка галочки активирует функцию SSL, если ее поддерживает и запрашивает сервер SMTP.

Активировать TLS: Установка галочки активирует функцию TLS, если ее поддерживает и запрашивает сервер SMTP.

Активировать аутентификацию: Установка галочки активирует аутентификацию, если ее запрашивает сервер SMTP.

Имя пользователя: Имя пользователя для аккаунта на сервере SMTP

Пароль: Пароль для аккаунта на сервере SMTP

Протестировать электронный адрес: Установка любого адреса для отправки тестового электронного письма. Для отправки тестового электронного письма нажмите клавишу "Тестовое электронное письмо".

10.4.2 Отображение текста

Эта функция может отобразить определенный текст, дату и время на видеоизображении.

Активировать отображение текста: Установка галочки активирует функцию.

Дата: Отображение даты

Время: Отображение времени

Текст активирован: Активирование текста

Текст: Ввод текста. Ввести можно не более 16 знаков. Разрешенные знаки: A-Z, a-z, 0-9

10.4.4 Дата / время

| | |
|--|---|
| Текущая дата и время: | Здесь отображаются текущие настройки даты и времени. |
| Часовой пояс: | Выберите здесь часовой пояс, в котором находится камера. |
| Активировать переключение на летнее время: | Установка галочки означает, что на месте, в котором установлена камера, происходит переключение на летнее время. |
| | Автоматический режим: Камера автоматически переключается на время, действующее для каждого года. |
| | Ручной: Ручная настройка времени переключения. |
| Синхронизация NTP-сервера: | Установите галочку, чтобы камера автоматически получала с сервера дату и время (указание: NTP-сервер не получает информацию о летнем и зимнем времени). |
| NTP-сервер: | Введите имя домена или IP-адрес сервера единого времени. |
| Интервал актуализации NTP: | Интервал актуализации даты и времени с помощью сервера. Актуализация также осуществляется при перезагрузке камеры. |
| Синхронизация времени ПК: | При сохранении дата и время принимаются клиентским ПК, с которым установлено соединение. |
| Ручной: | Ввод даты и времени вручную |

10.4.5 Система

10.4.5.1 Общее

| | |
|------------------------------|--|
| Имя камеры: | Здесь можно изменить предустановленное имя камеры. Ввести можно не более 16 знаков. Разрешенные знаки: A-Z, a-z, 0-9 |
| Экспортировать конфигурацию: | Экспортировать данные конфигурации камеры в файл |
| Импортировать конфигурацию: | Импортировать данные конфигурации камеры из файла |
| Сбросить настройки: | Возврат всех установленных параметров к заводским настройкам, кроме настроек сети |
| Включая сеть: | После установки галочки и выполнения функции сброса все установленные параметры возвращаются к заводским настройкам, включая параметры сети. |
| Светодиод состояния: | При установленной галочке светодиод состояния на камере активирован (кроме типа TVIP91100). |

10.4.5.2 Микропрограммное обеспечение / Перезагрузка

| | |
|---|--|
| Актуальная версия микропрограммного обеспечения: | Отображение текущей версии микропрограммного обеспечения |
| Проверка микропрограммного обеспечения в режиме онлайн: | Эта функция проверяет, есть ли на сайте компании ABUS новое микропрограммное обеспечение. Если такое микропрограммное обеспечение есть, то камера предлагает загрузить его компьютер (по ссылке). Микропрограммное обеспечение в этом случае должно быть установлено вручную с |

помощью функции обновления микропрограммного обеспечения.

Обновление микропрограммного обеспечения: Здесь можно установить более новую версию микропрограммного обеспечения. Информацию о микропрограммном обеспечении Вы найдете на сайте компании ABUS (www.abus.com).

Перезагрузка: Перезагрузка камеры вручную
Перезагрузка по графику: Здесь можно настроить определенную частоту перезагрузки камеры.

10.4.5.3 Файл регистрации

Файл регистрации: В файле регистрации протоколируются данные, важные для системы. Они могут помочь, например, при устранении ошибок.

Экспортировать: Экспортировать файл регистрации камеры в файл

10.4.6 Детектор движения

Список областей: Отображение всех настроенных областей движения
Показать все: При установке галочки все области одновременно показываются на изображении для предварительного просмотра.
Название области: Имя области
Добавить: После ввода имени и нажатия кнопки прежде всего создается новая запись для внесения в список. Теперь щелкните по записи для внесения в список, чтобы нарисовать маску в изображении для предварительного просмотра. Повторное рисование удаляет ранее нарисованную маску. Маски будут приняты после сохранения настроек.
Удалить: Отметьте в списке область и нажмите на эту кнопку, чтобы удалить область.
Пороговое значение: Представляет собой поверхность, которая должна изменяться на видеоизображении
Чувствительность днём: Скорость изменения (дневной режим)
Чувствительность ночью: Скорость изменения (ночной режим)

10.4.7 Система управления сигналами тревоги

Система управления сигналами тревоги: В системе управления сигналами тревоги можно создавать правила по работе с событиями, например, включение переключающего выхода камеры при срабатывании детектора движения.

Для каждого правила можно использовать только один активатор.

Для каждого правила можно настроить только одно действие.

Для работы с действиями можно создать не более 5 правил.

Активатор: Выбор события активатора
График: Определяет, когда должно быть активировано правило (получасовое деление). Если область отмечена красным, то она активирована.

Действие: Можно выбрать одно из двух событий:

1) Переключающий выход:

Переключающий выход может работать как размыкающий или замыкающий контакт, при этом можно выбрать время активации. В качестве времени активации доступны определенные диапазоны времени, а также постоянная активация.

2) Электронное письмо

Определенному получателю может быть отправлено электронное письмо. Можно задать содержание и тему письма. Помимо этого, возможно выбрать определенное количество изображений, предшествующих сигналу тревоги, или следующих за ним.

Добавить: Добавление нового правила события

Редактировать: Обработка правила события

Удалить: Удаление правила события

Доступны следующие активаторы для событий.

Переключающий вход: Все камеры серии TVIP9XXXX оснащены переключающим входом (на купольных камерах он доступен по опциональному кабелю). При состоянии покоя он может быть выбран как N.O. (Нормально разомкнутый) или N.C. (Нормально замкнутый).

Детектор движения: Выбор внутреннего детектора движения камеры. При этом оцениваются все отмеченные маски. Распознавание сработавшей маски невозможно.

Перезагрузка: Срабатывание после перезагрузки камеры

Ошибка сторожевого таймера: Система может автоматически перезагружаться после сильного сбоя функции (так называемый сторожевой таймер). Его можно использовать как активатор.

Переключение дневного/ночного режима: Выбор переключения ночного/дневного режима в качестве активатора события.

Ошибка аутентификации: 2-кратный ввод неверного пароля можно использовать как активатор.

Сохранить настройки: На последней страницы конфигурации события показывается обзор всех настроенных параметров правила. Затем нажмите на кнопку "Сохранить".

10.4.8 Аудио

Эта опция появляется только в случае, если камера обладает функцией аудио. Существует модель со встроенным микрофоном (TVIP91100), а также 5 моделей с подключаемым устройством ввода или вывода аудиосигналов (TVIP92100, TVIP92300, TVIP92500, TVIP926X0, TVIP92700).

Аудио-вход: Настройка громкости входа

Аудио-выход: Настройка громкости выхода

10.4.9 Установщик

Язык: Выбор языка для пользователя "установщик". Доступные страницы настройки отображаются на выбранном языке. Настройки языка для пользователей "администратор" и "пользователь" от этого не зависят.



Стартовая страница с окном для ввода логина отображается на языке ПК, если язык ПК есть на камере. Если языка нет, то в этом случае отображается английский язык.

При следующих шагах можно настроить пароли для пользователя "установщик", клиента приема (например, NVR) и мобильного клиента (например, APP).

Изменить пароль: При установке галочки отображаются поле ввода пароля и поле подтверждения пароля.
Пароль: Ввод нового пароля.
Подтвердить пароль: Подтверждение нового пароля.

10.4.10 Сервисное обслуживание

Страна сервисного обслуживания: Выбор страны, в которой поддерживаются применяемые камеры.
Сетевая частота: Настройка сетевой частоты (только для типов камер 720p). В Германии стандартная сетевая частота составляет 50 Гц.
Отправить данные: С согласия пользователя "установщик" данные настройки камеры, а также файл регистрации камеры можно отправить в службу технической поддержки компании ABUS. Это действие может осуществляться в зависимости от настройки страны сервисного обслуживания.
Сервис-пользователь: В сервисном случае с помощью этой функции можно создать имя пользователя и пароль.
Имя пользователя: **service**
Пароль: Нужно задать пароль. Макс. 16 входов. Разрешенные знаки:

11. Техническое обслуживание и очистка

11.1 Проверка функций

Периодически проверяйте изделие на предмет технической безопасности, например на наличие повреждения корпуса.

Если существуют предположения, что обеспечить безопасную эксплуатацию более не возможно, изделие необходимо изъять из эксплуатации и заблокировать к нему непреднамеренный доступ.

Вероятные случаи, когда безопасная эксплуатация более не возможна:

- если выявлены видимые повреждения устройства
- если устройство находится в нерабочем состоянии
- если оно долго хранилось в неблагоприятных условиях
- если при транспортировке оно было подвержено каким-либо нагрузкам или повреждениям



Обратите внимание:

Данное изделие не требует технического обслуживания. Внутри изделия нет каких-либо деталей, требующих проверки или технического обслуживания - открывать изделие запрещено.

11.2 Очистка

Производите очистку изделия только чистым сухим материалом. При сильном загрязнении материал можно смочить теплой водой.



Обратите внимание: жидкости не должны попадать внутрь устройства, из-за этого оно придет в негодность. Не используйте химических чистящих средств, они

могут агрессивно воздействовать на поверхность корпуса.

12. Утилизация



Обозначенные подобным образом устройства запрещается утилизировать с бытовым мусором. По истечении срока эксплуатации изделие утилизируется в соответствии с действующим законодательством. Обратитесь к продавцу или утилизируйте изделия в местных пунктах приема электронного лома.

13. Технические характеристики

| | TVIP91100 | TVIP91300 | TVIP91600 | TVIP91700 |
|--------------------------------------|---|---|--|---|
| Датчик изображения | 1/4" КМОП-датчик Progressive Scan | | | |
| Тип камеры | компактная (Compact) | внутренняя купольная камера | наружная цилиндрическая камера | наружная купольная камера |
| Разрешение | 720p | | | |
| Общее количество пикселей | 1280 x 800 | | | |
| Количество эффективных пикселей | 1280 x 720 | | | |
| Объектив | фиксированный объектив | | | |
| Фокусное расстояние | 3,6 мм | | | |
| Горизонтальный угол обзора | 78° | | | |
| Управление объективом | AES | | | |
| Переключение дневного/ночного режима | Поворотный инфракрасный светофильтр (ICR), цветной/черно-белый | | | |
| ИК светодиоды | 3 светодиода высокой мощности | - | 4 светодиода высокой мощности | - |
| Дальность действия ИК-излучения | 10 м | - | 15 м | - |
| Минимальная освещенность (цвет) | 0,5 Lux | 0,5 Lux | 0,5 Lux | 0,5 Lux |
| Минимальная освещенность (ИК) | 0 Lux | 0 Lux (IR extern) | 0 Lux | 0 Lux IR extern) |
| Шумоподавление | 2D DNR, 3D DNR | | | |
| Электронный затвор | Авто | | | |
| Баланс белого | AWB | | | |
| Регулятор усилителя | Авто | | | |
| Компенсация встречного света | WDR | | | |
| Динамический диапазон (WDR) | Макс. 46 дБ | | | |
| Видеосистема | IP | | | |
| Маскировка частных зон | 3 маски со свободной конфигурацией | | | |
| ONVIF | ONVIF профиль S | | | |
| Разъемы | 1 разъем RJ45, 1 разъем пост. тока, 1 разъем входа сигнала тревоги, 1 разъем выхода сигнала тревоги, 1 разъем аудио-входа, 1 разъем аудио-выхода, 1 разъем FBAS | 1 разъем RJ45, 1 разъем постоянного тока, 1 разъем FBAS, опция: 1 разъем входа сигнала тревоги, 1 разъем выхода сигнала тревоги, 1 разъем аудио-входа 1 разъем аудио-выхода | 1 разъем RJ45, 1 разъем пост. тока, 1 разъем FBAS, 1 разъем входа сигнала тревоги, 1 разъем выхода сигнала тревоги, 1 разъем USB | 1 разъем RJ45, 1 разъем пост. тока, 1 разъем входа сигнала тревоги, 1 разъем выхода сигнала тревоги, 1 разъем аудио-входа, 1 разъем аудио-выхода, 1 разъем FBAS |
| Источник питания | 12 В пост. тока | | | |
| Технология питания PoE | 802.3af | | | |
| Потребляемый ток | 270 mA (max.) | 140 mA (max.) | 270 mA (max.) | 140 mA (max.) |
| Рабочая температура | 0°C - +50°C | 0°C - +50°C | -10°C - +50°C | -10°C - +50°C |
| Влажность воздуха | 0 - 75%, без конденсации | | 0 - 85%, без конденсации | |
| Степень защиты | IP24 | IP24 | IP66 | IP66 |
| Габариты (Ш x В x Г) | 82 x 82 x 145 мм | 141 x 141 x 98 мм | 82 x 82 x 238 мм | 141 x 141 x 102 мм |
| Вес | 560 g | 690 g | 1090 g | 1020 g |
| Сертификаты | CE, RoHS, Reach | | | |

| | TVIP92100 | TVIP92300 | TVIP92500 | TVIP92600 | TVIP92700 |
|---------------------------------------|---|---|--|---|--|
| | 1/2,8" Progressive Scan Sony Exmore CMOS | | | | |
| Датчик изображения | Sony XARINA | | | | |
| Процессор цифровой обработки сигналов | Sony XARINA | | | | |
| Тип камеры | компактная (Compact) | внутренняя купольная камера | бокс | наружная цилиндрическая камера | наружная купольная камера |
| Разрешение | 1080p | | | | |
| Общее количество пикселей | 1952 x 1116 | | | | |
| Количество эффективных пикселей | 1920 x 1080 | | | | |
| Объектив | Zoom с мотором | | | Zoom с мотором | |
| Фокусное расстояние | 3,0 – 9,0 мм | 3,0 – 9,0 мм | - | 9,0 – 22,0 мм | 3,0 – 9,0 мм |
| Горизонтальный угол обзора | 35° – 90° | 32° – 90° | - | 13° – 30° | 32° – 90° |
| Управление объективом | Auto Iris | | | | |
| Переключение дневного/ночного режима | Поворотный инфракрасный светофильтр (ICR), цветной/черно-белый | | | | |
| ИК светодиоды | 3 светодиода высокой мощности | - | - | 4 светодиода высокой мощности | - |
| Дальность действия ИК-излучения | 10 м | - | - | 20 м | - |
| Минимальная освещенность (цвет) | 0,2 Lux | 0,2 Lux | 0,2 Lux | 0,35 Lux | 0,2 Lux |
| Минимальная освещенность (ИК) | 0 Lux | 0 Lux (IR extern) | 0 Lux (IR extern) | 0 Lux | 0 Lux (IR extern) |
| Шумоподавление | 2D DNR, 3D DNR | | | | |
| Электронный затвор | Авто | | | | |
| Баланс белого | ATW | | | | |
| Регулятор усилителя | Авто | | | | |
| Компенсация встречного света | WDR | | | | |
| Динамический диапазон (WDR) | >100 дБ | | | | |
| Видеосистема | IP | | | | |
| Маскировка частных зон | 3 маски со свободной конфигурацией | | | | |
| ONVIF | ONVIF профиль S | | | | |
| Разъемы | 1 разъем RJ45, 1 разъем пост. тока, 1 разъем входа сигнала тревоги, 1 разъем выхода сигнала тревоги, 1 разъем аудио-входа, 1 разъем аудио-выхода, 1 разъем FBAS | 1 разъем RJ45, 1 разъем постоянного тока, 1 разъем FBAS, опция: 1 разъем входа сигнала тревоги, 1 разъем выхода сигнала тревоги, 1 разъем аудио-входа, 1 разъем аудио-выхода, 1 разъем FBAS | 1 разъем RJ45, 1 разъем пост. тока, 1 разъем FBAS, 1 разъем входа сигнала тревоги, 1 разъем выхода сигнала тревоги, 1 разъем USB | 1 разъем RJ45, 1 разъем пост. тока, 1 разъем входа сигнала тревоги, 1 разъем выхода сигнала тревоги, 1 разъем аудио-входа, 1 разъем аудио-выхода, 1 разъем FBAS | 1 разъем RJ45, 1 разъем постоянного тока, 1 разъем FBAS, опция: 1 разъем входа сигнала тревоги, 1 разъем выхода сигнала тревоги, 1 разъем аудио-входа, 1 разъем аудио-выхода |
| Источник питания | 12 В пост. тока | | | | |
| Технология питания PoE | 802.3af | | | | |
| Потребляемый ток | 480 mA (max.) | 300 mA (max.) | 250 mA (max.) | 500 mA (max.) | 300 mA (max.) |
| Рабочая температура | 0°C - +50°C | 0°C - +50°C | 0°C - +50°C | -25°C - +50°C | -25°C - +50°C |
| Влажность воздуха | 0 - 75%, без конденсации | | | 0 - 85%, без конденсации | |
| Степень защиты | IP24 | IP24 | IP24 | IP66 | IP66 |
| Габариты (Ш x В x Г) | 82 x 82 x 145 мм | 141 x 141 x 98 мм | 63 x 63 x 129 мм | 82 x 82 x 238 мм | 141 x 141 x 102 мм |
| Вес | 670 g | 680 g | 355 g | 1090 g | 1010 g |
| Сертификаты | CE, RoHS, Reach | | | | |

| | |
|--|---|
| | TVIP92610 |
| Датчик изображения | 1/2,8" Progressive Scan Sony Exmore CMOS |
| Процессор цифровой обработки сигналов | Sony XARINA |
| Тип камеры | наружная цилиндрическая камера |
| Разрешение | 1080p |
| Общее количество пикселей | 1952 x 1116 |
| Количество эффективных пикселей | 1920 x 1080 |
| Объектив | Zoom с мотором |
| Фокусное расстояние | 3,0 – 9,0 mm |
| Горизонтальный угол обзора | 35° – 90° |
| Управление объективом | Auto Iris |
| Переключение дневного/ночного режима | Поворотный инфракрасный светофильтр (ICR), цветной/черно-белый |
| ИК светодиоды | светодиода высокой мощности |
| Дальность действия ИК-излучения | 20 m |
| Минимальная освещенность (цвет) | 0,2 Lux |
| Минимальная освещенность (ИК) | 0 Lux |
| Шумоподавление | 2D DNR, 3D DNR |
| Электронный затвор | Auto |
| Баланс белого | ATW |
| Регулятор усилителя | Auto |
| Компенсация встречного света | WDR |
| Динамический диапазон (WDR) | >100 dB |
| Видеосистема | IP |
| Маскировка частных зон | 3 маски со свободной конфигурацией |
| ONVIF | ONVIF Profile S |
| Разъемы | 1 разъем RJ45, 1 разъем пост. тока, 1 разъем входа сигнала тревоги, 1 разъем выхода сигнала тревоги, 1 разъем аудио-входа, 1 разъем аудио-выхода, 1 разъем FBAS |
| Источник питания | 12 V DC |
| Технология питания PoE | 802.3af |
| Потребляемый ток | 500 mA (max.) |
| Рабочая температура | -25°C - +50°C |
| Влажность воздуха | 0 - 85%, без конденсации |
| Степень защиты | IP66 |
| Габариты (Ш x В x Г) | 82 x 82 x 238 mm |
| Вес | 1090 g |
| Сертификаты | CE, RoHS, Reach |

D Impressum

Diese Bedienungsanleitung ist eine Publikation der ABUS Security-Center GmbH & Co. KG, Linker Kreuthweg 5, 86444 Affing. Alle Rechte einschließlich Übersetzung vorbehalten. Reproduktionen jeder Art, z.B. Fotokopie, Mikroverfilmung, oder die Erfassung in elektronischen Datenverarbeitungsanlagen, bedürfen der schriftlichen Genehmigung des Herausgebers. Nachdruck, auch auszugsweise, verboten.

Diese Bedienungsanleitung entspricht dem technischen Stand bei Drucklegung. Änderung in Technik und Ausstattung vorbehalten.

UK Imprint

These operating instructions are published by ABUS Security-Center GmbH & Co.KG, Linker Kreuthweg 5, 86444 Affing, Germany. No reproduction (including translation) is permitted in whole or part e.g. photocopy, microfilming or storage in electronic data processing equipment, without the express written consent of the publisher.

The operating instructions reflect the current technical specifications at the time of print. We reserve the right to change the technical or physical specifications.

FR Note de l'éditeur

Cette notice est une publication de la société ABUS Security-Center GmbH & Co. KG, Linker Kreuthweg 5, 86444 Affing, Germany. Tour droits réservés, y compris traduction. Toute reproduction, quel que soit le type, par exemple photocopies, microfilms ou saisie dans des traitements de texte électronique est soumise à une autorisation préalable écrite de l'éditeur. Impression, même partielle, interdite.

Cette notice est conforme à la réglementation en vigueur lors de l'impression. Données techniques et conditionnement soumis à modifications sans aucun préalable.

NL Impressum

Deze gebruiksaanwijzing is een publicatie van ABUS Security-Center GmbH & Co. KG, Linker Kreuthweg 5, 86444 Affing, Germany.

Alle rechten, inclusief de vertaling, voorbehouden. Reproducties van welke aard dan ook, fotokopie, microfilm of opgeslagen in een geautomatiseerd gegevensbestand, alleen met schriftelijke toestemming van de uitgever.

Nadruuk, ook in uittreksel, verboden.

Deze gebruiksaanwijzing voldoet aan de technische eisen bij het ter perse gaan.

Wijzigingen in techniek en uitrusting voorbehouden.

DK Redaktionel note

Denne betjeningsvejledning er publiceret af ABUS Security-Center GmbH & Co. KG, Linker Kreuthweg 5, 86444 Affing, Germany. Der må ikke foretages kopiering, inklusive oversættelser, fotokopiering, mikrofilms optagelse af proces udstyr uden forudgående tilladelse fra udgiveren.

Denne brugervejledning reflekterer de kendte til dato tekniske specifikationer. Vi forbeholder os retten til at ændre frit og uden forudgående advisering.

PL Nota redakcyjna

Niniejsza instrukcja obsługi jest publikacją ABUS Security-Center GmbH & Co. KG, Linker Kreuthweg 5, 86444 Affing. Wszystkie prawa, także do tłumaczenia, zastrzeżone. Reprodukcje wszelkiego rodzaju, np. fotokopia mikrofilm oraz zapis w elektronicznych systemach przetwarzania danych wymagają pisemnej zgody wydawcy.

Przedruk, także we fragmentach, zabroniony.

Niniejsza instrukcja obsługi odzwierciedla stan faktyczny w dacie złożenia do druku.

Zmiany techniczne i zmiany wyposażenia zastrzeżone

RU Выходные данные

Данная инструкция по эксплуатации является публикацией компании ABUS Security-Center GmbH & Co. KG, Linker Kreuthweg 5, 86444 Affing. Все права, включая перевод, защищены. Для воспроизведения в любом виде, например: фотокопии, микрофильмирования или распознании электронным устройством обработки данных, необходимо письменное разрешение издателя.

Повторная печать, включая отдельные фрагменты, запрещена. Данная инструкция по эксплуатации соответствует состоянию техники на момент печати. Компания оставляет за собой право на внесение изменений в состав техники и оснащения.

© Copyright 04/2015 by ABUS Security-Center