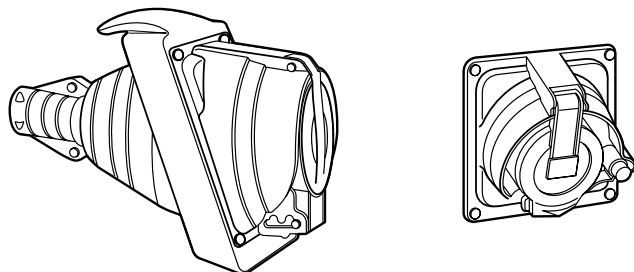


**Prisinter HYPRA 16/32/63 A**
**Référence(s) :** 519 10 - 520 02/03/04/12/49/59 - 522 02/03/04/13/14/49/59  
 527 02/03/05/13 - 529 03/04/06/07/13/14/49/59  
 536 01/02/03/04/05/06 - 537 03/06/07/49  
 538 00/01/03/09/12

**SOMMAIRE**

Page

1. Caractéristiques générales . . . .	1
2. Gamme . . . . .	1
3. Dimensions . . . . .	2-3
4. Utilisation . . . . .	3
5. Caractéristiques techniques . . . .	4-5
6. Conformité aux normes . . . . .	5
7. accessoires . . . . .	5

**1. CARACTERISTIQUES GENERALES**

- Système compact associant une prise et un interrupteur.
- Interdit toute connexion ou déconnexion en charge.
- Permet le remplacement d'anciennes Prisinter Martin Lunel 16 A et 32 A en tableau sans modification du perçage central (sauf 16 A 3P + N + T).
- Encombrement identique entre Prisinter 32 A et 63 A
- Couvercle cadénassable
- Possibilité de réaliser un prolongateur grâce à la prisinter mobile
- Matière : plastique et métal
- IK 09 plastique / IK 10 métal.

**La sécurité Prisinter**

Même si elle n'est réglementairement exigée qu'au-delà de 32A, la déconnexion hors charge des prises apporte indéniablement un niveau de sécurité complémentaire qui fait recommander l'usage de la prisinter Hypra pour des intensités inférieures (16A et 32A) et cela sans pénaliser l'encombrement.

Conformément à la réglementation (NFC 15-100 et décret du 14/11/88), tous les conducteurs actifs, neutre compris, sont coupés hors charge. La continuité du circuit de protection (terre) est bien entendu assurée. Le niveau de sécurité apporté par cette coupure systématique et totale de tous les pôles actifs, prise non connectée est équivalent à celui qu'apporte l'éclipse d'obturation sur les prises domestiques (sécurité enfants, utilisation dans les lieux publics, tels que écoles, gymnases)

**2. GAMME**
**2.1 Gamme actuelle**
**Prisinter fixe plastique et métal 16 A**

		Plastique		Métal	
		Soacle	Boîtier	Soacle	Boîtier
200 V / 250 V~	2P + T	520 02	520 49	520 12	520 59
	3P + T	520 03	520 49		
	3P + N + T	520 04	522 49		
380 V / 415 V~	2P + T	522 02	520 49		
	3P + T	522 03	520 49	522 13	520 59
	3P + N + T	522 04	522 49	522 14	529 59

**Prisinter fixe plastique et métal 32 A**

		Plastique		Métal	
		Soacle	Boîtier	Soacle	Boîtier
200 V / 250 V~	2P + T	527 02	529 49		
	3P + T	527 03	529 49	527 13	522 59
380 V / 415 V~	3P + T	529 03	529 49	529 13	522 59
	3P + N + T	529 04	529 49	529 14	522 59

**2. GAMME (suite)**
**2.1 Gamme actuelle (suite)**
**Prisinter fixe plastique et métal 63 A**

		Plastique socle		Métal socle	
200 V / 250 V~	2P + T	536 01		538 12	
	3P + T	536 02			
380 V / 415 V~	3P + T	536 03		538 00	
	3P + N + T	536 04		538 01	

**Boîtier**

Plastique	Métal
537 49 simple	538 09 simple
537 03 passage	538 03 passage

**Prisinters mobiles**

		32 A		63 A	
200 V / 250 V~	2P + T	527 05		536 05	
	3P + T			536 06	
380 V / 415 V~	3P + T	529 06		537 06	
	3P + N + T	529 07		537 07	

**2.2 Equivalences de références**
**Prisinters fixes**

		Plastique		Métal	
		Ancienne	Versio compacte	Ancienne	Versio compacte
200 V / 250 V~	2P + T	537 12	536 01	536 12	538 12
	3P + T	537 11	536 02		
380 V / 415 V~	3P + T	537 13	536 03	538 13	538 00
	3P + N + T	537 14	536 04	538 14	538 01

**Prisinters mobiles**

		Ancienne		Versio compacte	
380 V / 415 V~	3P + T	537 93		537 06	
	3P + N + T	537 94		537 07	

**Boîtiers**

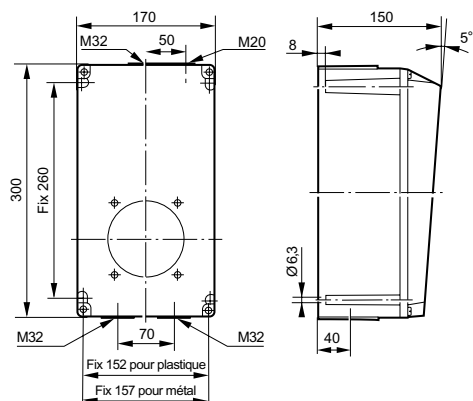
	Jusqu'en 2001	2002	Maintenant
Plastique	537 03	537 49	537 49 : boîtier simple 537 03 : boîtier passage
Métal	538 03	538 09	538 09 : boîtier simple 538 03 : boîtier passage



## 3. DIMENSIONS (suite)

### 3.1 Boîtiers pour prisinter 16/32/63 A

Boîtier réversible pour Prisinter BT 63 A (alimentation en passage).



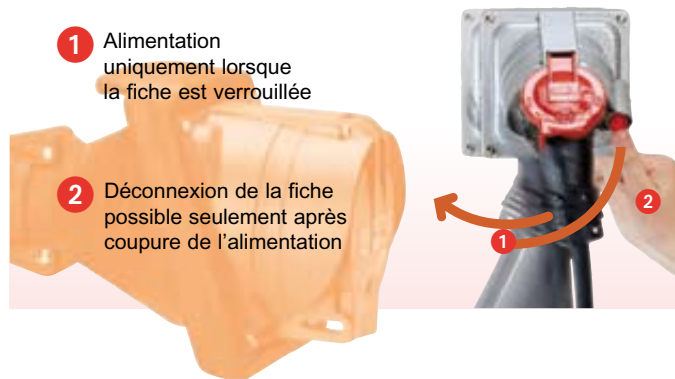
Matière	Poids (kg)
Plastique	2
Métal	4,3

Equipé de :

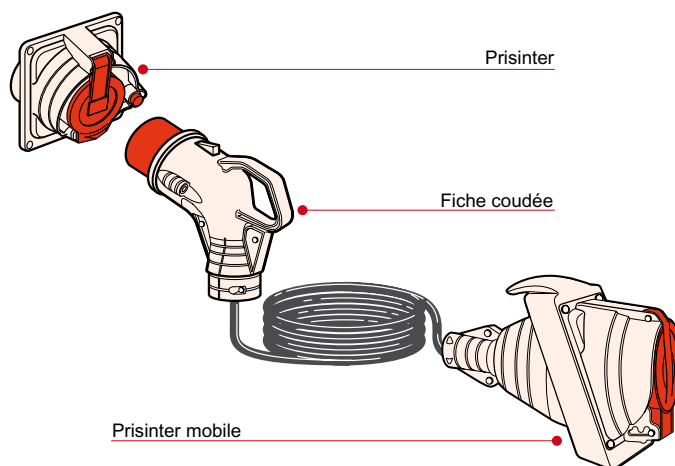
- 1 borne de terre extérieure sur boîtier métal (décret du 14/11/88).
- 1 bloc de jonction de terre pour boîtiers métal et plastique.

## 4. UTILISATION

### 4.1 Fonctionnement



### 4.2 Prolongateur 32 et 63 A



**Conseillé en 32 A....**  
**OBLIGATOIRE en 63 A!!**  
 (Décret du 14/11/88)

La Prisinter mobile Hypra permet de constituer des prolongateurs qui conservent, à distance, les mêmes fonctionnalités que la Prisinter fixe.



**5. CARACTERISTIQUES TECHNIQUES**

**5.1 Indices de protection**

- IP 55 volet fermé, IP 44 fiche connectée
- IP 55 connecté avec fiche coudée Hypra 16/32 A IP 67/66-55
- IP 54 connecté avec une fiche droite 16/32 A IP 66/67-55

**5.2 Résistance au fil incandescent et rigidité diélectrique**

- Fil incandescent :
  - 960° C pour les supports des parties actives.
  - 650° C pour les autres pièces.
- Rigidité diélectrique : 3000 V 50 Hz

**5.3 Températures**

- Installation : - 20° C / + 40° C
- Utilisation : - 20° C / + 100° C

**5.4 Résistance aux UV**

- Intensité d'irradiation : 550 W/m<sup>2</sup>
- Durée de l'essai : 168 heures
- Testés sous filtres IR et UV.

**5.5 Test de vieillissement**

- Matière thermoplastique : vieillissement 7 jours à 80° C.
- Résistance des ressorts de volets : 5000 ouvertures / fermetures.
- Résistance des joints : vieillissement 10 jours à 70° C.

**5.6 Nombre de verrouillage / déverrouillage**

**• Selon la norme IEC 60309-1**

- Prisinters 16 A : 5000 manipulations sous tension.
- Prisinters 32 A : 1000 manipulations sous tension + 1000 hors tension.
- Prisinters 63 A : 1000 manipulations sous tension + 1000 hors tension.

**• Selon la norme IEC 60947-3**

- L'utilisation en AC3 impose 6000 cycles en charge pour toutes les intensités.

**5.7 Pouvoir de coupure**

- AC1 : Charges non inductives ou faiblement inductives, fours à résistances (selon CEI 60947.1-4).
- AC23 : Charges constituées par des moteurs ou autres charges fortement inductives (selon CEI 60947-3).
- AC3 : Moteur à cage : démarrage, coupure des moteurs lancés (selon CEI 60947.1-4).

**Pouvoir de coupure sous 3 x 400 V~**

	16 A	32 A	63 A
AC1	16 A	32 A	63 A
AC23 AC3	8,4 kW	16,8 kW	33 kW

**5.8 Raccordement par borne**

	16 A	32 A	63 A
Prisinter fixe (rigide)	mini 1,5 maxi 4	mini 2,5 maxi 10	mini 6 maxi 25
Prisinter mobile (souple)	-	mini 2,5 maxi 6	mini 6 maxi 16

Prisinter 63 A : raccordement des bornes par clé alène de 3 mm.

**Rappel : norme EN 60309.1 § 25.5**

- Les parties transportant le courant, **autres que les bornes**, doivent être :
  - soit en cuivre
  - soit en un alliage contenant au moins 50% de cuivre
  - soit en un autre métal résistant aussi bien à la corrosion que le cuivre et ayant des propriétés mécaniques au moins équivalentes.

**5. CARACTERISTIQUES TECHNIQUES**

**5.9 Résistance matière**

Solutions aqueuses	Matière principale	Volet
Eau froide	++	++
Eau chaude	+	-
Vapeur	-	--
Eau salée 5 %	+	+
Eau oxygénée	-	-
Eau + lessive	++	
Eau + tensioactifs	+	
Aldéhyde formique	++	++
<b>Alcools</b>		
Ethanol	++	++
Méthanol	+	-
Propanol	++	+
Butanol	++	+
<b>Glycols</b>		
Ethylène glycol	-	++
Phénols	--	
Crésols	-	
<b>Bases</b>		
Ammoniaque	+	+
Hydroxyde de sodium (soude)	+	--
Hypochlorite de sodium (javel 12°)	+	-
Hydroxyde de potassium (potasse)	+	+
<b>Acides forts oxydants</b>		
Acide acétique concentré	--	+
Acide nitrique 5 %	-	-
Acide sulfurique 10 %	-	+
Acide chlorhydrique 30 %	-	+
Acide perchlorique 70 %	-	
Acide fluorhydrique 70 %	--	
Acide chromique 50 %	--	-
Acide phosphorique 30 %	-	
<b>Acides faibles</b>		
Acide acétique dilué < 25 %	-	+
Acide citrique	+	+
Acide lactique	-	+
Acide formique	--	-
Acide urique	++	
<b>Huiles et graisses d'origine animale</b>		
Saindoux	++	++
Beurre, crème	++	++
<b>Huiles et graisses d'origine végétale</b>		
Huile de lin	++	++
Arachide / olive	++	++
Ricin	++	++
Glycérine	++	
<b>Huiles et graisses d'origine minérale</b>		
Paraffine (vaseline)	++	++
Huile moteur d'automobile	++	+
Huiles silicone	+	++
Huiles de coupe	++	++
Huiles hydrauliques	++	++
<b>Hydrocarbures</b>		
Essence sans plomb	++	++
Gas-oil	++	++
Kérosène	++	++
White spirit	++	+
<b>Solvants chlorés</b>		
Trichloréthylène	+	-
Trichloréthane	++	--
Perchloréthylène	++	
Chlorure de méthylène	-	--
Tétrachlorure de carbone	+	-
Chloroforme	+	-

## 5. CARACTERISTIQUES TECHNIQUES (suite)

### 5.9 Résistance matière (suite)

Solvants aromatiques	Matière principale	Volet
Benzène .....	++	+
Toluène .....	++	+
Xylène .....	++	+
<b>Solvants aliphatiques</b>		
Hexane .....	++	+
<b>Solvants fluorés</b>		
Trichlorofluoro méthane .....	--	
<b>Cétones</b>		
Acétone .....	+	+
Méthyléthylcétone .....	+	+
Acétate d'éthyle .....	+	+
<b>Terpènes</b>		
Térébentine .....	+	-

### Résistance aux agents chimiques à température ambiante par rapport à un risque d'exposition par aspersion

- (++) excellente résistance (exposition continue)
- (+) bonne résistance (exposition durable)
- (-) résistance limitée (exposition momentanée possible)
- (--) résistance faible (exposition à éviter)

## 6. CONFORMITE AUX NORMES

- Répond aux exigences du décret du 14/11/88 sur la protection des travailleurs.
- Conforme aux normes NF EN 60309.1 et CEI 60309.1
- Conforme aux normes NF EN 60309.2 et CEI 60309.2
- Conforme aux normes NF EN 60529 et CEI 60529 (IP)
- Conforme à la norme NF EN 62262 et CEI 62262 (IK)
- Conforme à la norme NF EN 60947-1 et NF EN 60947-3.

## 7. ACCESSOIRES

### Cadenas

Pose d'un cadenas possible pour interdire l'accès à la prise (lieux publics par exemple).



Exemple :  
 Référence : 520 02 condamnée  
 par un cadenas 227 97

### Contacts auxiliaires de signalisation

Toutes les prisinter, quel que soit le calibre, peuvent être équipées d'un ou deux contacts auxiliaires de signalisation (NO + NF) qui permettent de reporter la position de l'interrupteur.

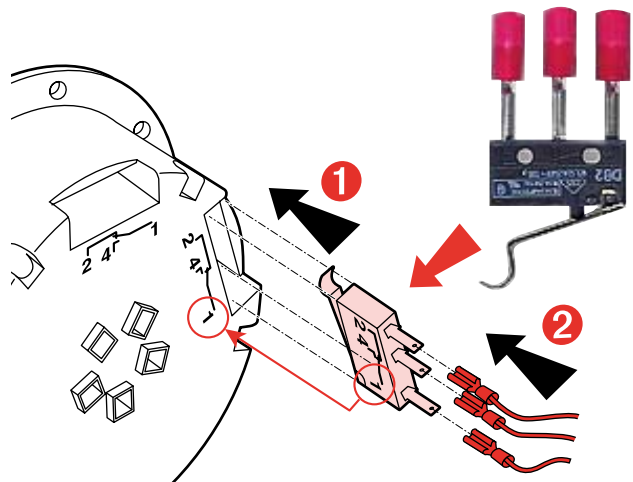
→ courant fort : 10 (1,5) A. .... Référence 521 96

Température mini et maxi d'utilisation : - 20° C / + 85° C

Selon norme IEC 60947-3, l'utilisation en AC3 impose 6000 cycles en charge pour toutes les intensités.

Se monte par clipsage

Raccordement 1,5 mm<sup>2</sup> souple (cosses fournies)



### Bouton poussoir (protection renforcée)



Possibilité de renforcer l'IP à la poussière grâce à une protection caoutchouc

Réalisation faite uniquement en usine