

# PTSM 0,5/ 4-HV-2,5-THR R32 - PCB插座



1778573

<https://www.phoenixcontact.com/cn/products/1778573>

请注意，本PDF文档中所示数据均生成自在线目录。完整数据请见用户文档。我们的一般下载使用条款已生效。



PCB插座，额定横截面: 0.5 mm<sup>2</sup>，颜色: 黑色，额定电流: 6 A，额定电压(III/2): 160 V，触点表面: Sn，触点类型: 针式插头，电位数: 4，行数: 1，位数: 4，连接量: 4，产品系列: PTSM 0,5/...-HV-THR，针距: 2.5 mm，安装: 通孔回流焊/波峰焊，针脚排列: 直线排列，焊针[P]: 2 mm，每个电势的焊针数量: 1，插拔系统: COMBICON PTSM，针式连接器样式对齐: 标准，互锁: 不带，安装方式: 不带，包装类型: 宽32 mm的卷带包装

## 优势

- 设计用于整合到SMT焊接过程中
- 采用符合IEC 60286-3标准的编带式盘卷包装，支持全自动装配
- 竖直接触可实现在PCB上多排布局

## 商业数据

订货号	1778573
包装单位	330 pc
最小订货量	330 pc
销售关键代码	AAATPD
产品关键代码	AAATPD
目录页面	页码59 (C-1-2013)
GTIN	4046356529747
单件重量 (含包装)	2.057 g
单件重量 (不含包装)	1.932 g
原产地	CN

## 技术数据

### 产品属性

产品类型	PCB插座
产品系列	PTSM 0,5/...-HV-THR
产品线	COMBICON Connectors XS
类型	适于通孔再流焊的元件
位数	4
针距	2.5 mm
连接量	4
行数	1
电位数目	4
安装法兰	不带
针脚排列	直线排列
每个电位的焊针	1

### 电气特性

#### 特性

额定电流 $I_N$	6 A
额定电压 $U_N$	160 V
接触电阻	3 m $\Omega$
额定电压 (III/3)	50 V
额定电涌电压 (III/3)	2.5 kV
额定电压 (III/2)	160 V
额定电涌电压 (III/2)	2.5 kV
额定电压 (II/2)	160 V
额定电涌电压 (II/2)	2.5 kV

### 安装

安装类型	通孔回流焊/波峰焊
针脚排列	直线排列

#### 工艺说明

过程	回流/波峰焊
潮敏级别	MSL 1
分类温度 $T_c$	260 °C
回流焊焊接周期	3

### 材料规格

#### 材料数据 - 联系方法

注意事项	符合WEEE/RoHS, 根据IEC 60068-2-82/JEDEC JESD 201的要求没有晶须
接触件材料	CU合金

# PTSM 0,5/ 4-HV-2,5-THR R32 - PCB插座



1778573

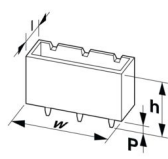
<https://www.phoenixcontact.com/cn/products/1778573>

表面特性	镀锡
触点区域金属表面 (顶层)	锡 (3 - 5 $\mu\text{m}$ Sn)
触点区域金属表面 (中层)	镍 (1.3 - 3 $\mu\text{m}$ Ni)
焊接区域金属表面 (顶层)	锡 (3 - 5 $\mu\text{m}$ Sn)
焊接区域金属表面 (中层)	镍 (1.3 - 3 $\mu\text{m}$ Ni)

## 材料数据 - 壳体

颜色 (外壳)	黑色 (9005)
绝缘材料	LCP
绝缘材料组	IIIa
CTI符合IEC 60112	175
阻燃等级, 符合UL 94	V0

## 尺寸

尺寸图	
针距	2.5 mm
宽度 [w]	11.7 mm
高度 [h]	9.5 mm
长度 [l]	5 mm
高度	7.5 mm
焊针长度 [P1]	2 mm
引脚尺寸	0.6 x 0.6 mm

## PCB设计

引脚间距	2.50 mm
孔径	1.1 mm

## 机械测试

### 外观检查

规格	IEC 60512-1-1:2002-02
结果	已通过测试

### 尺寸检查

规格	IEC 60512-1-2:2002-02
结果	已通过测试

### 抗擦抹性

规格	IEC 60068-2-70:1995-12
结果	已通过测试

## 极性保护和编码

# PTSM 0,5/ 4-HV-2,5-THR R32 - PCB插座



1778573

<https://www.phoenixcontact.com/cn/products/1778573>

规格	IEC 60512-13-5:2006-02
结果	已通过测试

## 插芯中的触点底座

规格	IEC 60512-15-1:2008-05
插芯触点支架 要求 >20 N	已通过测试

## 插入/拔出力

结果	已通过测试
周期数	10
每个接线位的插入强度约	5 N
每个接线位的拔出强度约	4 N

## 电气测试

### 温度测试 | 测试组C

规格	IEC 60512-5-1:2002-02
已测芯数	8

### 绝缘电阻

规格	IEC 60512-3-1:2002-02
绝缘电阻，相邻接线位	> 5 MΩ

### 电气间隙和爬电距离 |

规格	IEC 60664-1:2007-04
绝缘材料组	IIIa
比较跟踪指标 ( IEC 60112 )	400 > CTI ≥175
额定绝缘电压 (III/3)	50 V
额定电涌电压 (III/3)	2.5 kV
最小电气间隙值 - 不均匀电场 (III/3)	1.5 mm
最小爬电距离(III/3)	1.9 mm
额定绝缘电压 (III/2)	160 V
额定电涌电压(III/2)	2.5 kV
最小电气间隙值 - 不均匀电场 (III/2)	1.5 mm
最小爬电距离(III/2)	1.6 mm
额定绝缘电压 (II/2)	160 V
额定过电压 (II/2)	2.5 kV
最小电气间隙值 - 不均匀电场 (II/2)	1.5 mm
最小爬电距离(II/2)	1.6 mm

## 环境和真实条件

### 振动测试

规格	IEC 60068-2-6:2007-12
频率	10 - 150 - 10 Hz
扫描速率	1倍频程/分钟

# PTSM 0,5/ 4-HV-2,5-THR R32 - PCB插座



1778573

<https://www.phoenixcontact.com/cn/products/1778573>

振幅	0.35 mm (10 Hz ... 60.1 Hz)
加速度	5g (60.1 Hz ... 150 Hz)
每轴的测试周期	2.5 h
测试方向	X-, Y- 与 Z-轴

## 耐久性测试

规格	IEC 60512-9-1:2010-03
海平面脉冲耐受电压	2.95 kV
体积电阻 $R_1$	3 m $\Omega$
体积电阻 $R_2$	4 m $\Omega$
插入/拔出周期	10

## 气候测试

规格	ISO 6988:1985-02
腐蚀应力	0.2 dm <sup>3</sup> 的SO <sub>2</sub> 气体通入容量300 dm <sup>3</sup> 的箱体，温度40°C，1周期
热应力	100 °C/168 h
大功率频率耐受电压	1.39 kV

## 环境条件

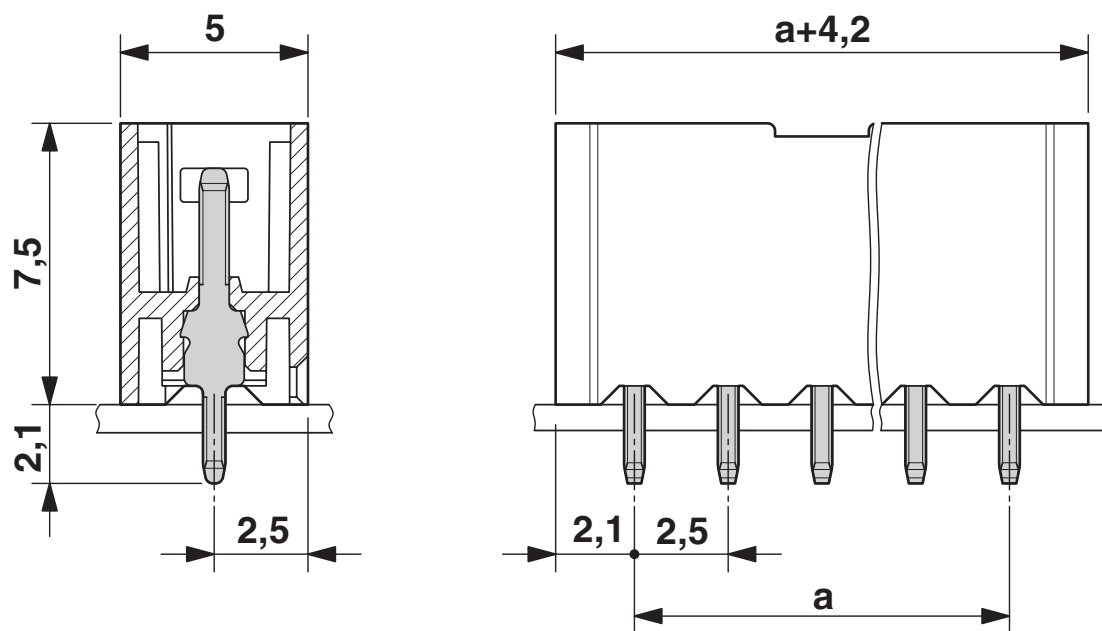
环境温度（运行）	-40 °C ... 100 °C (取决于衰减曲线)
环境温度（存放/运输）	-40 °C ... 70 °C
相对湿度（存放/运输）	30 % ... 70 %
环境温度（组装）	-5 °C ... 100 °C

## 包装规格

尺寸图	
包装类型	宽32 mm的卷带包装
[W] 编带宽度	32 mm
[W2] 线圈总尺寸	38.4 mm
[A] 线圈直径	330 mm
外包装类型	透明包装袋
ESD等级	(D) 静电导电
规格	DIN EN 61340-5-1 (VDE 0300-5-1): 2008-07

图纸

尺寸图



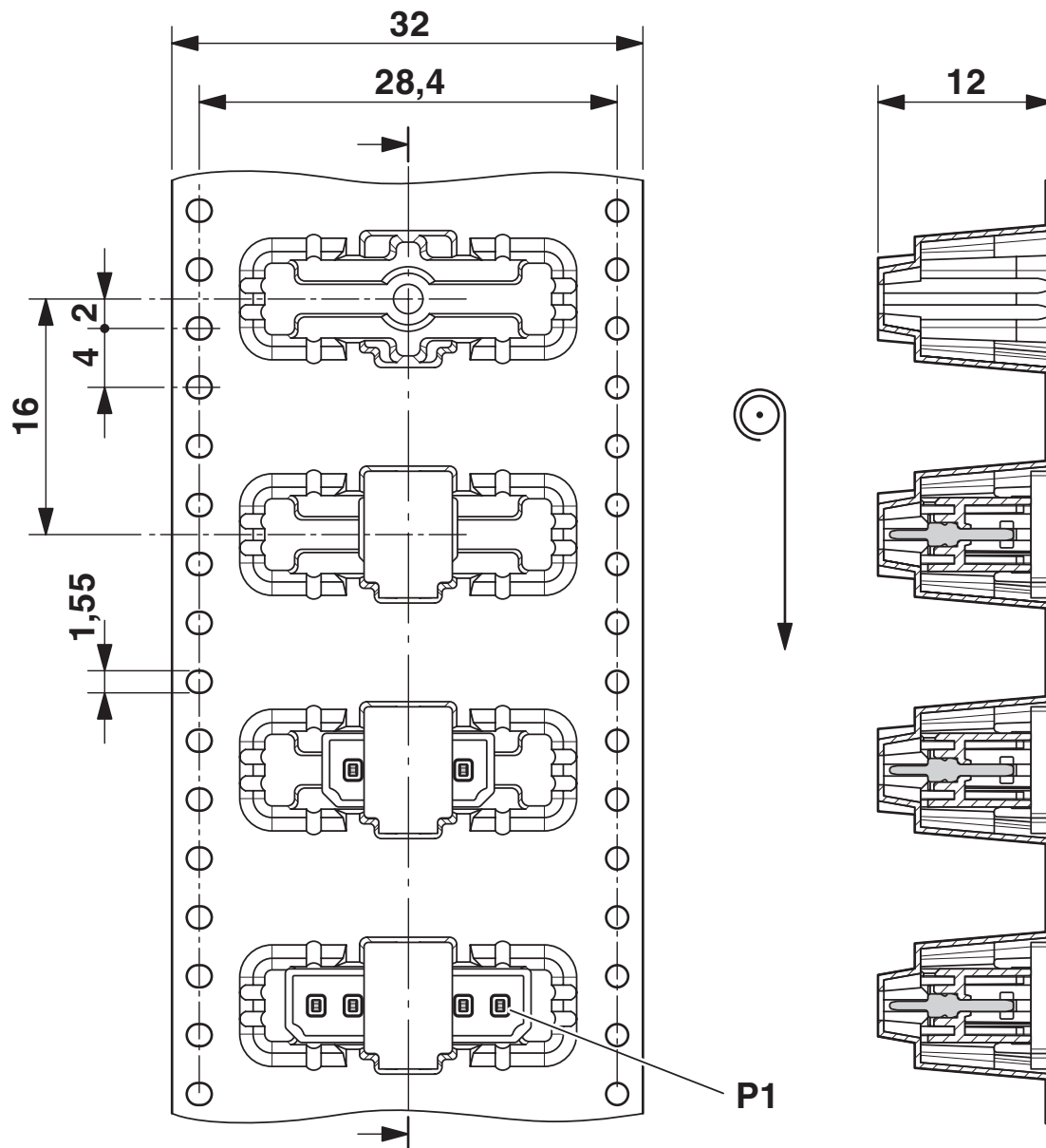
# PTSM 0,5/ 4-HV-2,5-THR R32 - PCB插座

1778573

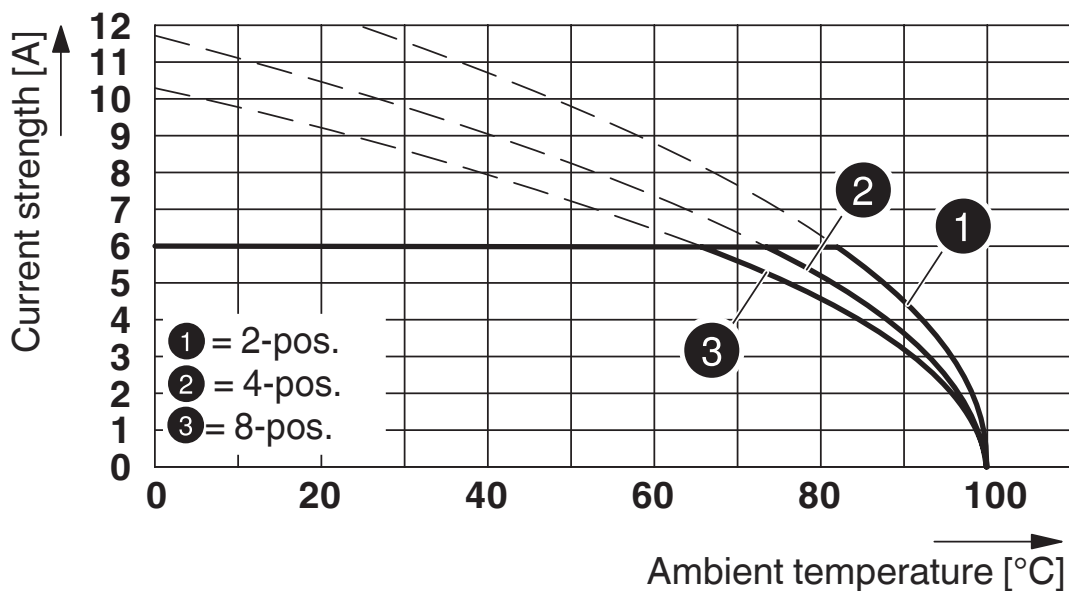
<https://www.phoenixcontact.com/cn/products/1778573>



尺寸图

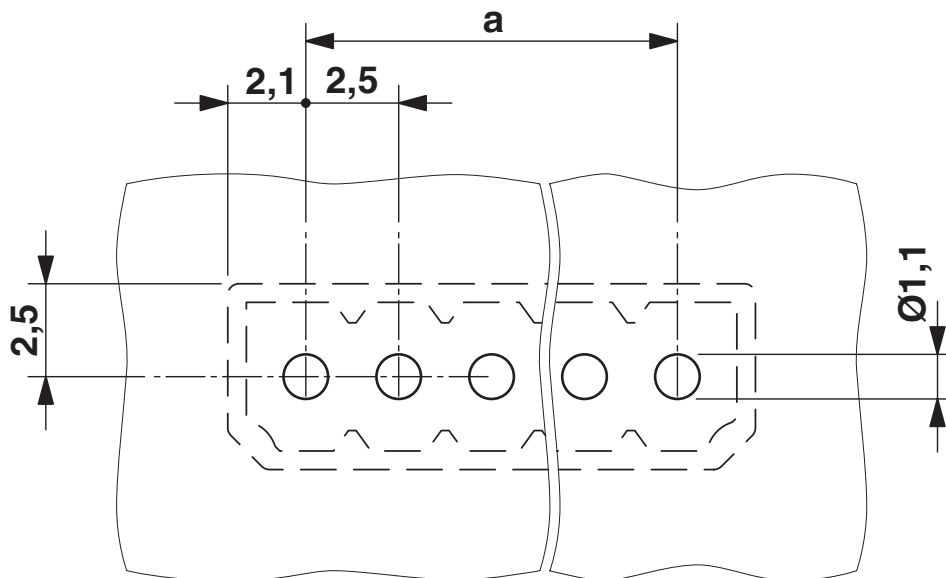


图表



衰减曲线，用于：PTPM 0,5/...-P-2,5，带PTSM 0,5/...-HV-2,5-THR R...

开孔图/焊盘环宽





# PTSM 0,5/ 4-HV-2,5-THR R32 - PCB插座





1778573

<https://www.phoenixcontact.com/cn/products/1778573>

## 认证

To download certificates, visit the product detail page: <https://www.phoenixcontact.com/cn/products/1778573>

 <b>UL认证</b> 认证ID: E118976-20130619				
	额定电压 $U_N$	额定电流 $I_N$	接线容量AWG	接线容量 $mm^2$
使用组 B	150 V	5 A	-	-

 <b>cULus认证</b> 认证ID: E60425-20110108				
	额定电压 $U_N$	额定电流 $I_N$	接线容量AWG	接线容量 $mm^2$
使用组 B	150 V	6 A	-	-

 <b>VDE绘图认证</b> 认证ID: 40048497				
	额定电压 $U_N$	额定电流 $I_N$	接线容量AWG	接线容量 $mm^2$
	160 V	6 A	-	-

# PTSM 0,5/ 4-HV-2,5-THR R32 - PCB插座



1778573

<https://www.phoenixcontact.com/cn/products/1778573>

## 分类

### ECLASS

ECLASS-11.0	27460201
ECLASS-12.0	27460201
ECLASS-13.0	27460201

### ETIM

ETIM 9.0	EC002637
----------	----------

### UNSPSC

UNSPSC 21.0	39121400
-------------	----------

# PTSM 0,5/ 4-HV-2,5-THR R32 - PCB插座



1778573

<https://www.phoenixcontact.com/cn/products/1778573>

## 产品环境合规性

### EU RoHS

符合《欧盟RoHS物质指令要求》

是, 无豁免

### China RoHS

Environment friendly use period (EFUP)

EFUP-E

没有超过限值的危险物质

### EU REACH SVHC

《REACH候选物质注释》(CAS编号)

相关物质重量百分比不超过0.1%

Phoenix Contact 2025 Å© - 保留所有权利

<https://www.phoenixcontact.com>

菲尼克斯(中国)投资有限公司总部  
南京市江宁经济开发区菲尼克斯路36号  
(江宁236信箱) 邮编: 211100  
025-52121888  
[phoenix@phoenixcontact.com.cn](mailto:phoenix@phoenixcontact.com.cn)