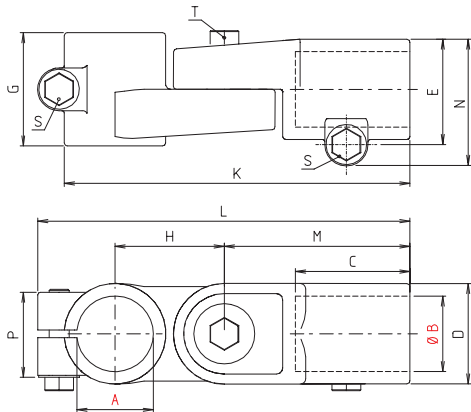


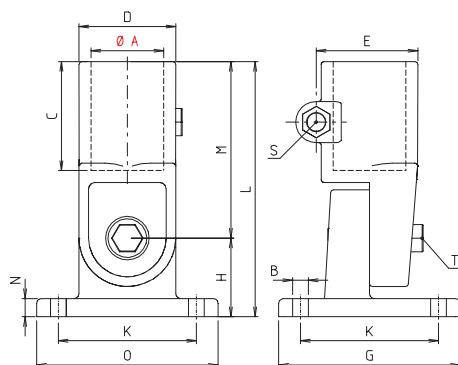
GQ



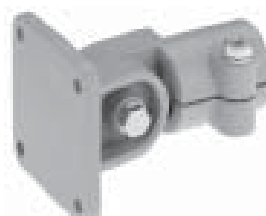
Code-No.	Type	A	B	C	D	E	G	H	K	L	M	N	P	S	T	m [g]
181 200 030__	GQ 12	12	12	25	25	31,5	25	27	84,5	90	44	-	25	M6x25	M6x30	137
181 400 030__	GQ 14	14	14	25	25	31,5	25	27	84,5	90	44	-	25	M6x25	M6x30	130
181 500 030__	GQ 15	15	15	25	25	31,5	25	27	84,5	90	44	-	25	M6x25	M6x30	127
181 600 030__	GQ 16	16	16	25	25	31,5	25	27	84,5	90	44	-	25	M6x25	M6x30	125
181 800 030__	GQ 18	18	18	25	25	31,5	25	27	84,5	90	44	-	25	M6x25	M6x30	116
182 000 030__	GQ 20	20	20	45	40	40	45	43	136	146	73	50	33	M8x35	M8x35	409
182 500 030__	GQ 25	25,1	25,1	45	40	40	45	43	136	146	73	50	33	M8x35	M8x35	369
183 000 030__	GQ 30	30,1	30,1	45	40	40	45	43	136	146	73	50	33	M8x35	M8x35	318
183 200 030__	GQ 32	32,15	32,15	60	56	56	60	60	188	200	100	68	48	M10x50	M10x50	1005
183 500 030__	GQ 35	35,15	35,15	60	56	56	60	60	188	200	100	68	48	M10x50	M10x50	922
184 000 030__	GQ 40	40,15	40,15	60	56	56	60	60	188	200	100	68	48	M10x50	M10x50	822
184 200 030__	GQ 42	42,2	42,2	70	66	66	70	70	218	230	115	78	58	M10x60	M10x60	1405
184 500 030__	GQ 45	45,2	45,2	70	66	66	70	70	218	230	115	78	58	M10x60	M10x60	1302
184 800 030__	GQ 48	48,2	48,2	70	66	66	70	70	218	230	115	78	58	M10x60	M10x60	1221
185 000 030__	GQ 50	50,2	50,2	70	66	66	70	70	218	230	115	78	58	M10x60	M10x60	1164

non denté – 180° en continu
zonder vertanding – 180° traploos

GF



GF 12-18



GF 20-50

Code-No.	Type	A	B	C	D	E	G	H	K	L	M	N	O	S	T	m [g]
181 200 020__	GF 12	12	5,3	25	25	31,5	50	20	38x0	64,5	44	5	35	M6x25	M6x30	115
181 400 020__	GF 14	14	5,3	25	25	31,5	50	20	38x0	64,5	44	5	35	M6x25	M6x30	112
181 600 020__	GF 16	16	5,3	25	25	31,5	50	20	38x0	64,5	44	5	35	M6x25	M6x30	109
181 800 020__	GF 18	18	5,3	25	40	31,5	50	20	38x0	64,5	44	5	75	M6x25	M6x30	104
182 000 020__	GF 20	20	6,5	45	40	40	75	32,5	57	105,5	73	7	75	M8x35	M8x35	371
182 500 020__	GF 25	25,1	6,5	45	40	40	75	32,5	57	105,5	73	7	75	M8x35	M8x35	374
183 000 020__	GF 30	30,1	6,5	45	56	40	75	32,5	57	105,5	73	7	75	M8x35	M8x35	325
183200 020__	GF 32	32,15	8,5	60	56	56	100	44	76	144	100	10	100	M10x50	M10x50	963
183 500 020__	GF 35	35,15	8,5	60	56	56	100	44	76	144	100	10	100	M10x50	M10x50	880
184 000 020__	GF 40	40,15	8,5	60	56	56	100	44	76	144	100	10	100	M10x50	M10x50	827
184 200 020__	GF 42	42,2	8,5	70	66	66	125	52	98	167	115	12	125	M10x60	M10x60	1378
184 500 020__	GF 45	45,2	8,5	70	66	66	125	52	98	167	115	12	125	M10x60	M10x60	1287
184 800 020__	GF 48	48,2	8,5	70	66	66	125	52	98	167	115	12	125	M10x60	M10x60	1233
185 000 020__	GF 50	50,2	8,5	70	66	66	125	52	98	167	115	12	125	M10x60	M10x60	1213

non denté – 180° en continu
zonder vertanding – 180° traploos

Principe de commande v. p. 6-7 Hoe te bestellen? zie blz. 6-7