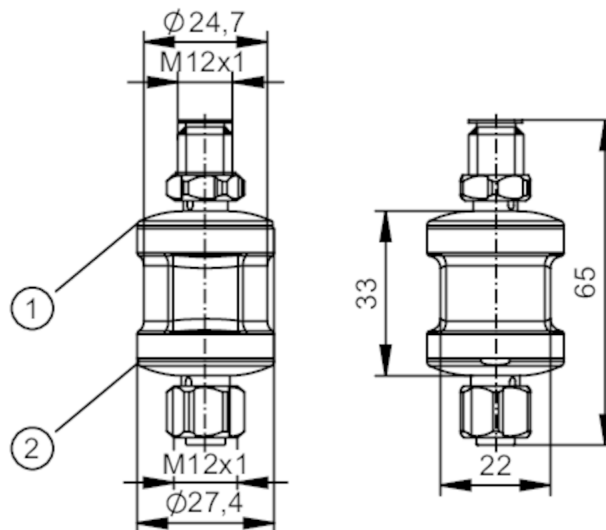


TP2008



Transmetteur de température pour applications aseptiques

TP-CDC-AFZVG/US/



- 1 LED indication de commutation
- 2 LED d'affichage de la tension



Caractéristiques du produit

Nombre des entrées et sorties	Nombre des sorties numériques: 1; Nombre des sorties analogiques: 1	
Etendue de mesure	-100...300 °C	-148...572 °F
Interface de communication	IO-Link	

Application

Caractéristique spécifique	contacts dorés
Application	pour des éléments de mesure Pt100 et Pt1000

Données électriques

Tension d'alimentation [V]	18...32 DC
Classe de protection	III
Protection inversion de polarité	oui
Catégorie de surtension	II
Retard à la disponibilité [s]	2
Chien de garde intégré	oui

Entrées/sorties

Nombre des entrées et sorties	Nombre des sorties numériques: 1; Nombre des sorties analogiques: 1
-------------------------------	---

Sorties

Nombre total de sorties	2
Sortie signal	signal analogique; IO-Link; signal de commutation; (configurable)
Technologie	PNP/NPN
Nombre des sorties numériques	1
Fonction de sortie	normalement ouvert / fermé; (paramétrage)



Transmetteur de température pour applications aseptiques

TP-CDC-AFZVG/US/

Chute de tension max. sortie de commutation DC [V]	2
Courant de sortie (au maintien) de la sortie de commutation DC [mA]	100
Nombre des sorties analogiques	1
Sortie analogique (courant) [mA]	4...20
Charge max. [Ω]	(Ub-13,5)/0,0215
Protection courts-circuits	oui
Version protection courts-circuits	non enclenché
Protection surcharges	oui

Etendue de mesure / plage de réglage

Etendue de mesure	-100...300 °C	-148...572 °F
Réglage usine	-50...300 °C	
Résolution sortie analogique [K]	0,017; (MS: -10...150 °C)	

Exactitude / déviations

Précision sortie analogique [K]	± 0,1; (MS: -10...150 °C) ; ou ± (0,067 % MS)	
Précision IO-Link [K]	± 0,05	
Coefficient de température sortie analogique [% du gain / 10 K]	< 0,1	
Coefficient de température IO-Link [% du gain / 10 K]	< 0,06	

Temps de réponse

Temps de cycle mesure/ affichage max. [ms]	350
--	-----

Logiciel / programmation

Possibilités de paramétrage	mise à l'échelle de la sortie analogique; réglage du calibrage; hystérésis / fenêtre; logique de commutation; mode de simulation
-----------------------------	--

Interfaces

Interface de communication	IO-Link	
Type de transmission	COM2 (38,4 kBaud)	
Révision IO-Link	1.1.3	
Profils	Smart Sensor - SSP 3.1	Measuring Sensor
	BLOB	Binary Large Object transfer
	Common - I&D	Identification and Diagnosis
	Function	ProductURI
Temps de cycle de process min. [ms]	3,2	
Résolution IO-Link température [K]	0,01	
DeviceID supportés	Mode de fonctionnement	DeviceID
	default	1298

Conditions d'utilisation

Température ambiante [°C]	-25...80
---------------------------	----------

TP2008



Transmetteur de température pour applications aseptiques

TP-CDC-AFZVG/US/

Température de stockage [°C]	-40...85
Humidité relative de l'air max. [%]	90; (sans condensation)
Altitude max. au-dessus du niveau de la mer [m]	2000
Indice de protection	IP 68; IP 69K
Degré de pollution	3

Tests / homologations

CEM	DIN EN 61000-6-2	Le boîtier doit être mis à la terre si les fréquences dépassent 40MHz
	DIN EN 61000-6-3	
Tenue aux chocs	DIN EN 68000-2-27	50 g (11 ms)
Tenue aux vibrations	DIN EN 60068-2-6	20 g (10...2000 Hz)
MTTF [Années]		462

Données mécaniques

Poids [g]	53,8
Boîtier	cylindrique
Dimensions [mm]	Ø 27,4 / L = 65
Matières	LED: PA; boîtier: inox (1.4404 / 316L)
Matière des joints	FKM

Afficheurs / éléments de service

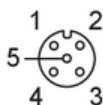
Indication	état	1 x LED, vert
	état de commutation	1 x LED, orange

Remarques

Remarques	MS = échelle de mesure réglée
Unité d'emballage	1 pièces

Raccordement électrique - Raccordement capteurs

Connecteur: 1 x M12; codage: A; Verrouillage: inox (1.4404 / 316L); Joint d'étanchéité: FKM; Contacts: doré



2 fils

1	TMP	(shuntée broche 2)
2	TMP	R
3	TMP	R
4	TMP	(shuntée broche 3)
5	n.c.	

4 fils

1	TMP	R
2	TMP	R
3	TMP	R
4	TMP	R
5	n.c.	

TP2008

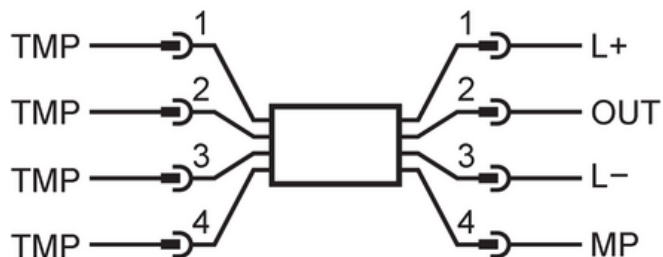


Transmetteur de température pour applications aseptiques

TP-CDC-AFZVG/US/

Raccordement électrique

Raccordement



Raccordement électrique - Raccord process

Connecteur: 1 x M12; codage: A; Verrouillage: inox (1.4404 / 316L); Contacts: doré



2 fils

1	L+	
2	OUT	AO

3 fils

1	L+	
2	OUT	AO
3	L-	
4	MP	DO (NO/NC), IO-Link