

## Linear Double Ended ECO 118mm

DE 118MM ECO 230V 230W R7S SV1

0021717



### Kenmerken productreeks

- Xenon technology
- Sparkling light output
- Less CO2 emissions
- Less heat generation
- Transformer free operation
- Filament support method patented
- Average rated life 1000hrs or 2000hrs - 20% energy savings compared to standard halogen double ended lamps with same light output



### PRODUCT OVERZICHT

Bestelnummer	0021717
Lichtkleur	829 Warm white
Technologie	Halogen
Energieklasse	C
Gemiddelde levensduur (nominaal) (uur)	2000
Afwerking lamp	clear
Vorm lamp	Linear
Dimbaar	Yes
Kap/Voet	R7s
Top	Linear Double Ended
EAN-code	5410288217178
CRI (Ra)	100
Bundelhoek(°)	na
Kleurtemperatuur (K)	3000
Nuttige lichtstroom (nominaal) (lm)	4700
Watt (nominaal) (W)	230
Spanning (V)	230

# Linear Double Ended ECO 118mm

DE 118MM ECO 230V 230W R7S SV1

0021717

## GEGEVENSTABEL

### Algemene informatie

Bestelnummer	0021717
Technologie	Halogen
Gemiddelde levensduur (nominaal) (uur)	2000
Gemiddelde levensduur (nominaal) (uur)	2000
Energiebesparende lamp	No
Energieklasse	C
Afwerking lamp	clear
Vorm lamp	Linear
Dimbaar	Yes
Kap/Voet	R7s
Top	Linear Double Ended
EAN-code	5410288217178
Lange beschrijving	Xenon technology. Sparkling light output. Less CO2 emissions. Less heat generation. Transformer free operation. Filament support method patented. Average rated life 1000hrs or 2000hrs - 20% energy savings compared to standard halogen double ended lamps with same light output
Productnaam	DE 118MM ECO 230V 230W R7S SV1
Kwikgehalte lamp (mg)	0
Starttijd (max) (s)	0.01
Opwarmtijd tot 60% van volledig licht (max) (s)	Instant full light
Ballast vereist	No
Classificatie armatuur	Enclosed
IEC-referentie	IEC 60357
IEC-referentie 2	IEC 60432-3
Beoogd gebruik	General lighting
Aantal schakelcycli voor voortijdige uitval (min)	> 8000
Lamp voor speciaal doeleinde	No
Transformator vereist	No
Hoeveelheid verpakking verkoop	10
Optimale bedrijfsomstandigheden (°C)	25

### Optische gegevens

Lichtkleur	829 Warm white
CRI (Ra)	100
Geschikt voor accentverlichting	No
Bundelhoek(°)	na
Kleurtemperatuur (K)	3000
Nuttige lichtstroom (nominaal) (lm)	4700
Vermogen van lumen aan einde nominale levensduur (lm)	80
Lichtstroom (nominaal) (lm)	4700

## Linear Double Ended ECO 118mm

DE 118MM ECO 230V 230W R7S SV1

0021717

### Elektrotechnische gegevens

kWh per 1000 uur brandtijd	230
Watt (nominaal) (W)	230
Watt (nominaal) (W)	230
Spanning (V)	230
Voedingsfactor lamp	1

### Fysieke gegevens

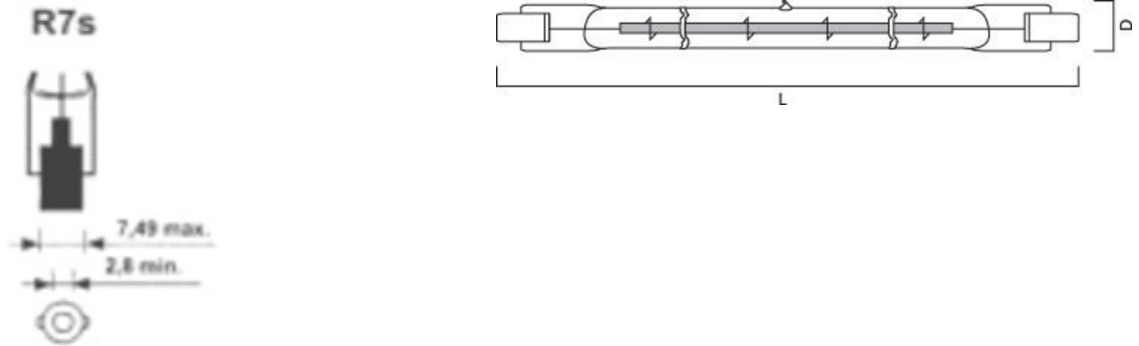
Gewicht (kg)	0.01
Lamplengte (mm) - C/L	119.6
Lampdiameter (mm) - D	12
Beschrijving verpakking	Box/Sleeve
Single package dimensions (L x W x H) (cm)	16.50 x 2.50 x 2.90
Inner package dimensions (L x W x H) (cm)	17.00 x 13.00 x 6.50
Inner package net weight (kg)	0.08
Outer package dimensions (L x W x H) (cm)	37.50 x 28.50 x 19.50

## Linear Double Ended ECO 118mm

DE 118MM ECO 230V 230W R7S SV1

0021717

### TECHNISCHE TEKENINGEN



### ENERGIELABEL

