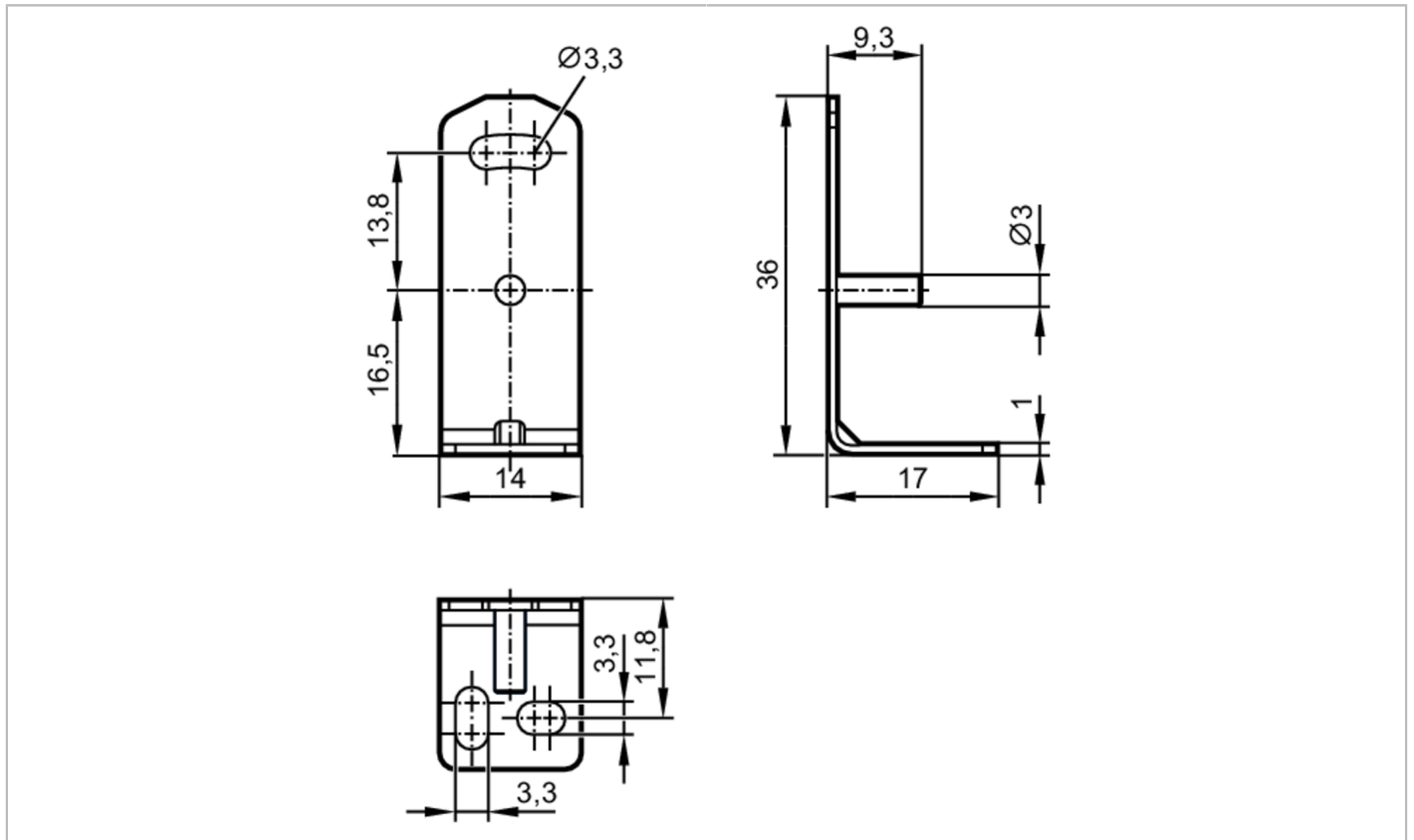


E21289



Equerre de fixation

O8 FAST MOUNTING L-BRACKET



Application	
Version	pour boîtiers O8
Données mécaniques	
Poids [g]	11,2
Matières	inox (1.4401 / 316)
Accessoires	
Fourniture	vis à six pans creux: 1 x (M3 x 14 mm), inox écrous hexagonaux: 1 x M3, inox
Remarques	
Unité d'emballage	1 pièces