

Fiche technique | Référence: 722-106/026-000

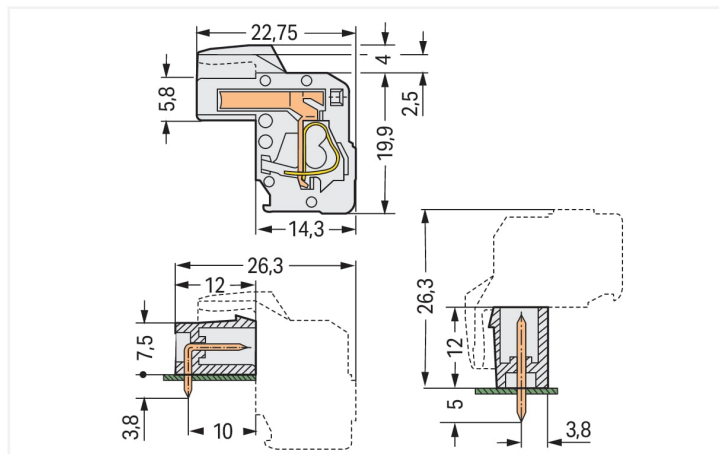
Connect. femelle p. 1 conducteur ; coudé; CAGE CLAMP®; 2,5 mm²; Pas 5 mm; 6 pôles; 100% protégé contre l'inversion; 2,50 mm²; gris clair

<https://www.wago.com/722-106/026-000>



Couleur: ■ gris clair

Identique à la figure



Dimensions en mm

Longueur totale = (nombre de pôles x pas) + 1,5 mm + 0,9 mm
Connecteurs femelles à 2 pôles – seulement 1 crochet d'arrêt

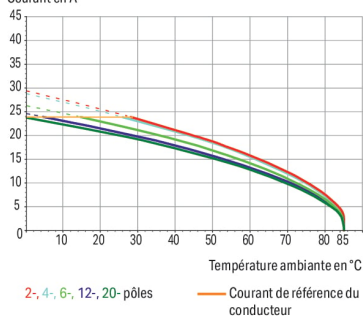
Courbe de derating

Connecteur femelle pour 1 conducteur (721-102/026-000) avec connecteur mâle THT (721-132/001-000)

Pas 5 mm / section de conducteur 2,5 mm² « s »

Selon l'exemple de : EN 60512-5-2 / facteur de réduction 0,8

Courant en A



- Connexion universelle pour tous types de conducteurs
- Deux sens d'actionnement pour le ressort CAGE CLAMP® facilitent le câblage dans le pré-assemblage de câbles et sur les appareils
- Prise de test enfichable
- 100% protégé contre l'inversion
- Avec possibilité de codage

Remarques

Remarque de sécurité 1

Le MCS – MULTI CONNECTION SYSTEM – est selon DIN EN 61984 un connecteur sans capacité de coupure. Conformément aux prescriptions d'utilisation, il faut éviter la connexion/déconnexion des connecteurs sous tension ou en charge. Dans la direction du flux d'énergie dans le câblage du circuit, les connecteurs doivent être appliqués de sorte que les connecteurs mâles dans l'état non enfiché, pouvant être touchés, ne soient pas sous tension.

Variantes pour Ex i :

autres nombres de pôles
Surfaces du contact dorées ou partiellement dorées.
D'autres variantes peuvent être demandées au service commercial de WAGO ou, si nécessaire, configurées sur <https://configurator.wago.com>.

Données électriques

Données de référence selon	IEC/EN 60664-1		
Overvoltage category	III	III	II
Pollution degree	3	2	2
Tension de référence	320 V	320 V	630 V
Tension assignée de tenue aux chocs	4 kV	4 kV	4 kV
Courant de référence	14 A	14 A	14 A

Données d'approbation selon	UL 1059		
Use group	B	C	D
Tension de référence	300 V	-	300 V
Courant de référence	15 A	-	10 A

Données d'approbation selon	UL 1977
Tension de référence	600 V
Courant de référence	15 A

Données d'approbation selon	CSA		
Use group	B	C	D
Tension de référence	300 V	-	300 V
Courant de référence	15 A	-	10 A

Données de raccordement

Points de serrage	6
Nombre total des potentiels	6
Nombre de types de connexion	1
nombre des niveaux	1

Connexion 1	
Technique de connexion	CAGE CLAMP®
Type d'actionnement	Outil de manipulation
Sens d'actionnement 1	Manipulation dans le même axe que le conducteur
Sens d'actionnement 2	Manipulation à 90° par rapport à l'axe du conducteur
Conducteur rigide	0,08 ... 2,5 mm ² / 28 ... 12 AWG
Conducteur souple	0,08 ... 2,5 mm ² / 28 ... 12 AWG
Conducteurs souples ; avec embout d'extrémité isolé	0,25 ... 1,5 mm ²
Conducteurs souples ; avec embout d'extrémité sans isolation plastique	0,25 ... 2,5 mm ²
Longueur de dénudage	8 ... 9 mm / 0.31 ... 0.35 inch
Nombre de pôles	6
Axe du conducteur vers la prise	270°

Données géométriques

Pas	5 mm / 0.197 inch
Largeur	32,4 mm / 1.276 inch
Hauteur	23,9 mm / 0.941 inch
Profondeur	22,75 mm / 0.896 inch

Données mécaniques

codage variable	Oui
Mode de construction	type incliné
Protection contre une éventuelle torsion	Oui

Connexion

Version de contact dans le domaine des connecteurs	Connecteur femelle
Type de connexion de connecteur	pour conducteur
Protection contre l'inversion	Oui

Données du matériau

Remarque Données du matériau	Vous trouverez ici des informations sur les spécifications de matériel
Couleur	gris clair
Groupe du matériau isolant	I
Matière isolante Boîtier principal	Polyamide (PA66)
Classe d'inflammabilité selon UL94	V0
Matériau des ressorts de serrage	Ressort en acier Chrome-Nickel (CrNi)
Matériau du contact	Alliage de cuivre
Surface du contact	Étain
Charge calorifique	0,009 MJ
Poids	11,5 g

Conditions d'environnement

Plage de températures limites	-60 ... +85 °C
Température d'utilisation	-35 ... +60 °C

Données commerciales

Product Group	3 (Connecteurs multisystèmes)
eCl@ss 10.0	27-44-03-09
eCl@ss 9.0	27-44-03-09
ETIM 9.0	EC002638
ETIM 8.0	EC002638
Unité d'emb. (SUE)	50 pce(s)
Type d'emballage	Carton
Pays d'origine	PL
GTIN	4045454472122
Numéro du tarif douanier	85366990990

Conformité environnementale du produit

État de conformité RoHS	Compliant, No Exemption
-------------------------	-------------------------

Approbations / certificats

Homologations générales



Homologation	Norme	Nom du certificat
CB DEKRA Certification B.V.	IEC 61984	NL-39756/A1
CSA DEKRA Certification B.V.	C22.2	1466354
KEMA/KEUR DEKRA Certification B.V.	EN 61984	71-121453
UR Underwriters Laboratories Inc.	UL 1977	E45171

Homologations pour le secteur marine



Homologation	Norme	Nom du certificat
BV Bureau Veritas S.A.	IEC 60998	11915/D0 BV

Téléchargements

Conformité environnementale du produit

Recherche de conformité

Environmental Product
Compliance
722-106/026-000



Documentation

Informations complémentaires

Technical Section

03.04.2019

pdf

2027.26 KB



Données CAD/CAE

Données CAE

EPLAN Data Portal
722-106/026-000



1 Produits correspondants

1.1 Produit complémentaire

1.1.1 Connecteur mâle



Réf.: 721-606

Connecteur mâle pour 1 conducteur; CA-GE CLAMP®; 2,5 mm²; Pas 5 mm; 6 pôles; 100% protégé contre l'inversion; 2,50 mm²; gris clair

Réf.: 721-436/001-000

Connecteur mâle THT; Broche à souder 1,0 x 1,0 mm; Coudé; 100% protégé contre l'inversion; Pas 5 mm; 6 pôles; gris clair

Réf.: 721-136/001-000

Connecteur mâle THT; Broche à souder 1,0 x 1,0 mm; Droit; 100% protégé contre l'inversion; Pas 5 mm; 6 pôles; gris clair

1.2 Accessoires en option

1.2.1 Contact de pontage

1.2.1.1 Contact de pontage



Réf.: 231-902

Contact de pontage; pour introduction du conducteur; 2 raccords; isolé; gris

Réf.: 231-903

Contact de pontage; pour introduction du conducteur; 3 raccords; isolé; gris

Réf.: 231-905

Contact de pontage; pour introduction du conducteur; 5 raccords; isolé; gris

1.2.2 Couvercle

1.2.2.1 Couvercle



Réf.: 231-668

Tiges de fermeture; pour la fermeture de points de connexion non utilisés; gris

1.2.3 Décharge de traction

1.2.3.1 Boîtier de décharge de traction



Réf.: 232-606

Boîtier de décharge de traction; pour connecteurs femelles et mâles; en deux pièces; Pas 5 mm; 6 pôles; gris

1.2.5 Outil

1.2.5.1 Outil de manipulation



Réf.: 209-130

Outil de manipulation; à partir de matière isolante; 1 raccord; pour série 264 (1 / 2 prises), séries 280, 281 (jusqu'à 3 prises); naturel



Réf.: 231-131

Outil de manipulation; à partir de matière isolante; 1 raccord; solitaire; blanc



Réf.: 231-291

Outil de manipulation; à partir de matière isolante; 1 raccord; solitaire; rouge



Réf.: 280-432

Outil de manipulation; à partir de matière isolante; 2 raccords; blanc



Réf.: 280-433

Outil de manipulation; à partir de matière isolante; 3 raccords; blanc



Réf.: 280-434

Outil de manipulation; à partir de matière isolante; 4 raccords; blanc



Réf.: 280-435

Outil de manipulation; à partir de matière isolante; 5 raccords; gris



Réf.: 280-436

Outil de manipulation; à partir de matière isolante; 6 raccords; blanc

1.2.6 Réducteur isolant de sécurité

1.2.6.1 Réducteur isolant de sécurité



Réf.: 231-670

Réducteur isolant de sécurité; 0,08-0,2 mm² / 0,2 mm² « r »; blanc



Réf.: 231-671

Réducteur isolant de sécurité; 0,25 - 0,5 mm²; gris clair



Réf.: 231-672

Réducteur isolant de sécurité; 0,75 - 1 mm²; gris foncé

1.2.7 Repérage

1.2.7.1 Bande de repérage



Réf.: 210-833

Bandes de marquage; 25 m sur rouleau; Largeur 6 mm; vierge; autocollant; blanc



Réf.: 210-331/500-103

Bandes de marquage; en feuilles DIN A4; avec impression; 1-12 (300x); Largeur interlignes 2,3 mm; longueur de bande 182 mm; Impression horizontale; autocollant; blanc



Réf.: 210-331/500-104

Bandes de marquage; en feuilles DIN A4; avec impression; 13-24 (300x); Largeur interlignes 2,3 mm; longueur de bande 182 mm; Impression horizontale; autocollant; blanc



Réf.: 210-834

Bandes de marquage; sur rouleau; Largeur 5 mm; vierge; autocollant; blanc

1.2.8 Tester et mesurer

1.2.8.1 Accessoire de test



Réf.: 231-661

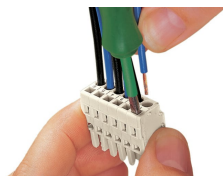
Fiche de contrôle pour connecteurs femelles; pour les pas de 5 mm et 5,08 mm; 2,50 mm²; gris clair

Réf.: 210-136

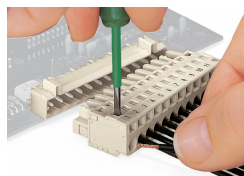
Fiche de contrôle; Ø 2 mm; avec câble de longueur 500 mm; rouge

Indications de manipulation

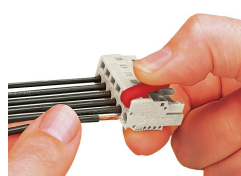
Raccorder le conducteur



Raccordement du conducteur – manipulation de la connexion CAGE CLAMP® avec outil de manipulation (largeur de lame 3,5 mm) - dans l'axe du conducteur.



Raccordement du conducteur – manipulation de la connexion CAGE CLAMP® avec outil de manipulation (largeur de lame 3,5 mm) - perpendiculairement à l'axe du conducteur.



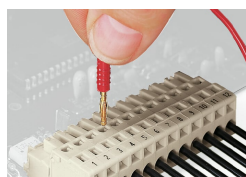
Raccordement du conducteur à l'aide de l'outil de manipulation

Codage



Détrompage d'un connecteur femelle – couper la(les) tige(s) de codage.

Tester



Test – Connecteur femelle avec CAGE CLAMP®, prise de test enfichable perpendiculairement à l'axe du conducteur, avec fiche de contrôle Ø 2 mm et Ø 2,3 mm

Montage



Connecteur mâle avec plaque de décharge de traction



Boîtier de décharge de traction, dans l'exemple d'un connecteur mâle avec CAGE CLAMP®

Sous réserve de modifications. Veuillez tenir compte de la documentation du produit !

Vous trouvez les adresses actuelles sur: www.wago.com
