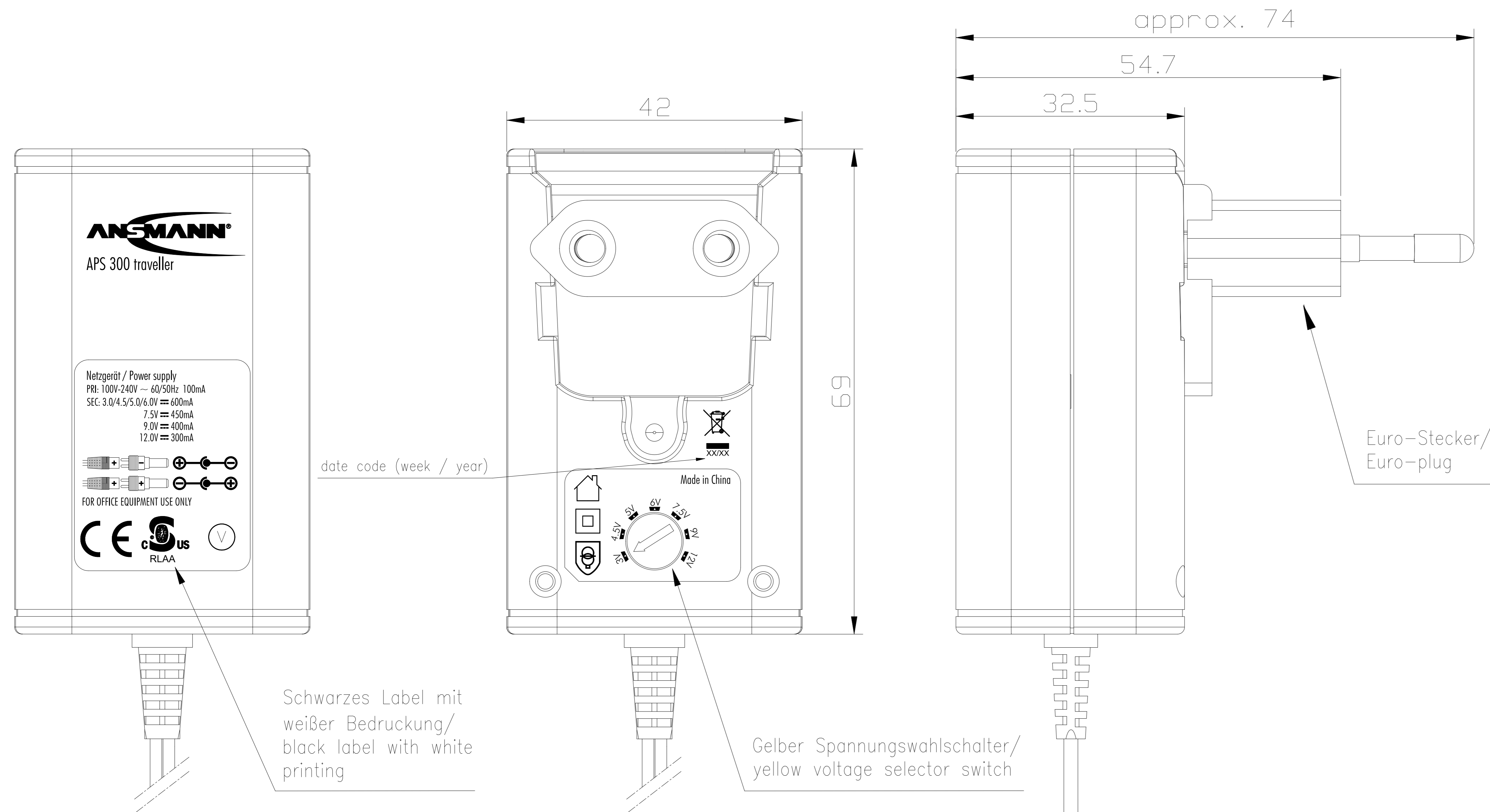


Diese Zeichnung/CAD-Daten dürfen ohne unsere Genehmigung weitervervielfältigt oder Dritten zugänglich gemacht werden. Ihre Benutzung ist nur für die Zwecke gestattet, für die wir sie ausdrücklich zur Verfügung gestellt haben. Die Zeichnung/CAD-Daten sind auf Verlangen jederzeit zurückzugeben. Zuwiderhandlungen sind strafbar und verpflichten zum Schadensersatz. Für den Fall der Anmeldeung eines Patentes oder Gebrauchsmusters bleiben alle Rechte vorbehalten. ANSMANN behält eine Politik der kontinuierlichen Weiterentwicklung. Wir behalten uns daher das Recht vor, das auf diesem Datenblatt beschriebene Produkt jederzeit ohne Verankündigung zu verändern oder zu verbessern. / This drawing/these CAD data must not be multiplied nor made accessible to third parties without our explicit approval. Their use is only permitted for those purposes for which we made them available expressly. Unrequest this drawing/CAD data have to be returned to use at any time. Any contravention is punishable and leads to compensation. In case of application of a patent or a utility model all rights are reserved. ANSMANN pursues a policy of continuous development. Therefore we reserve the right to modify and improve at any time the product described in this data sheet without prior notice.



date code (week / year)

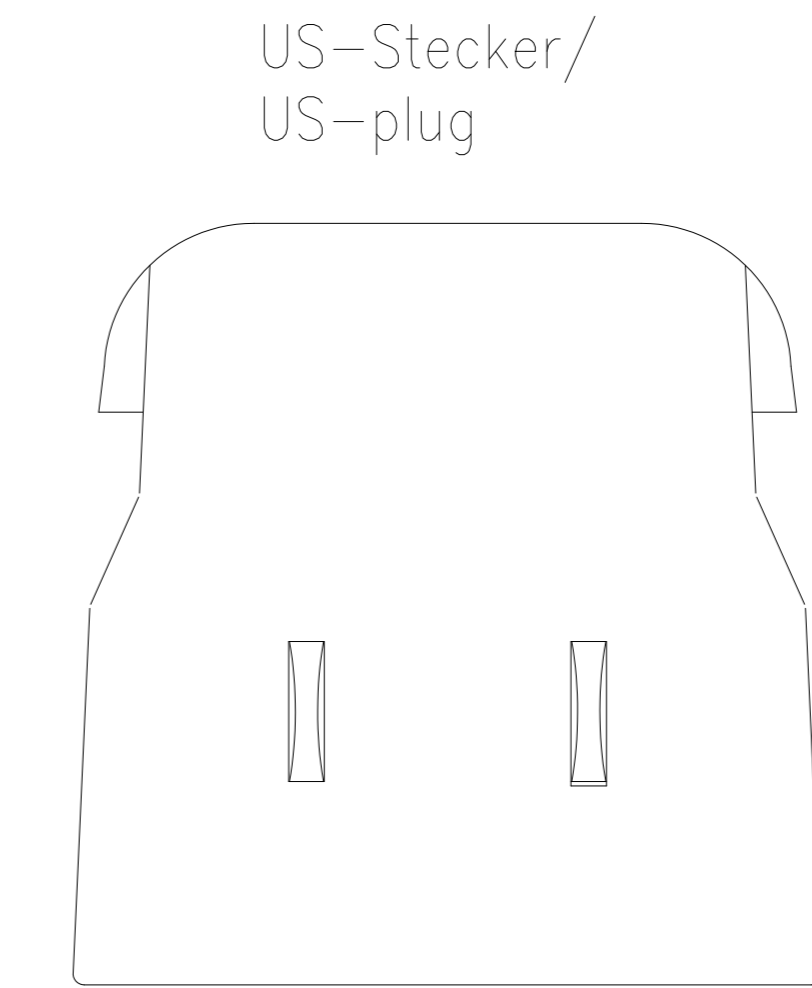
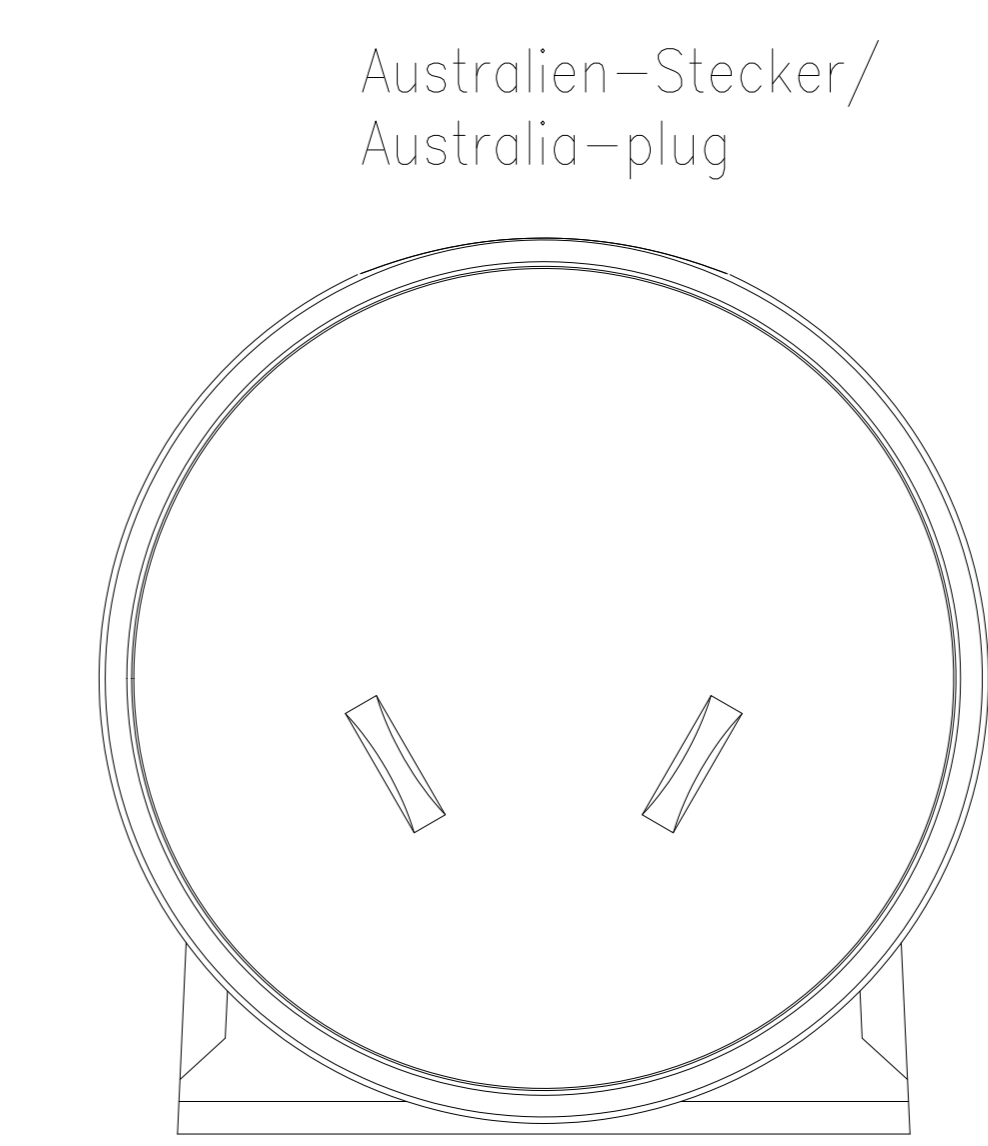
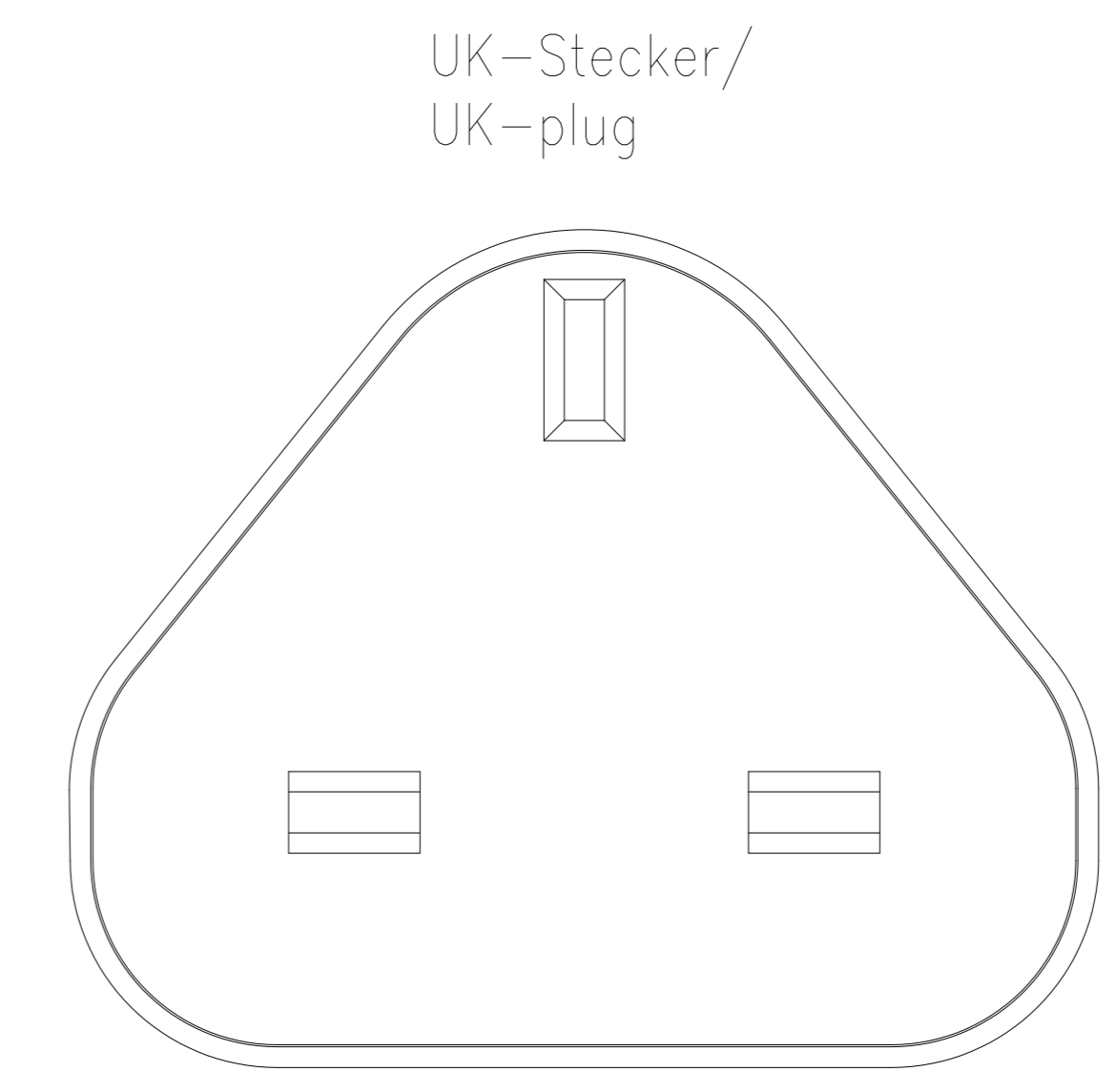
Schwarzes Label mit weißer Bedruckung/
black label with white printing

Gelber Spannungswahlschalter/
yellow voltage selector switch

flatlead black
with white stripe
1,8m ±10cm long

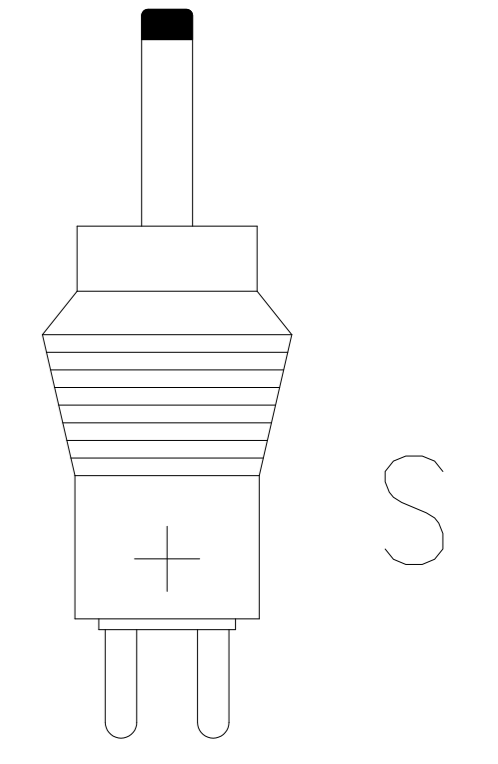
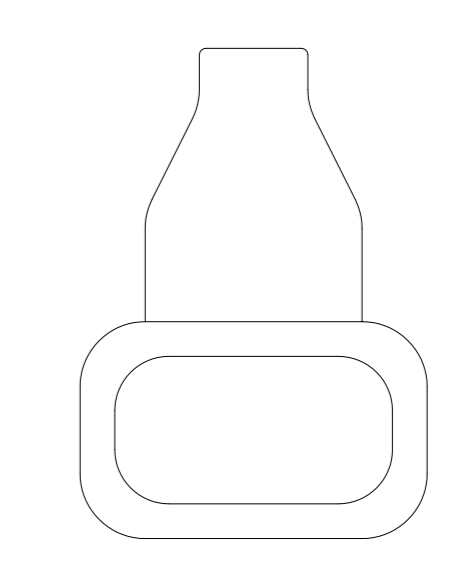
Technische Daten/
technical data

- Eingangsspannung/
input voltage : 100–240V ±10% 60/50Hz 100mA
- Ausgangsspannung/
output voltage : 3–4.5–5–6–7.5–9–12V ±10% stabilisiert/regulated
- Ausgangsstrom/
output current : 3–6V/600mA; 7.5V/450mA; 9V/400mA; 12V/300mA
- Leistungsaufnahme im Leerlauf/
stand-by power consumption : <0,3W
- Ausgangs-Schutz
output electrical protection : Kurzschluss/
short circuit
- Schutzart/
protection : IP 40
- Isolation/
insulation : 4 kV Eingang/Ausgang
primary/secondary
- Betriebstemperatur/
operating temperature : 0°C.....+25°C
- Lagertemperatur/
storage temperature : -25°C.....+70°C
- Gewicht/
weight : 158g inkl. Zubehör, ohne Verpackung/
158g incl. accessories, without package
- Gehäuse/
case : Steckergehäuse schwarz/
plug-in case black
- Gehäusematerial/
case material : UL94V-0
- Verpackung/
packaging : Blisterverpackung inkl. mehrsprachiger Bedienungsanleitung
blister shell incl. multilingual operating instruction
- Approbation/
approval : CE, cBvus

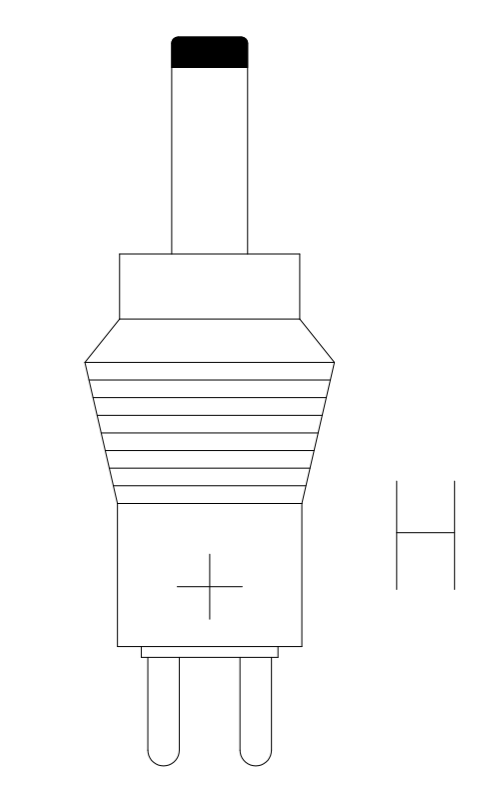


Einstell-Schlüssel
für Sekundär-Spannung/
key for adjustment
of secondary voltage

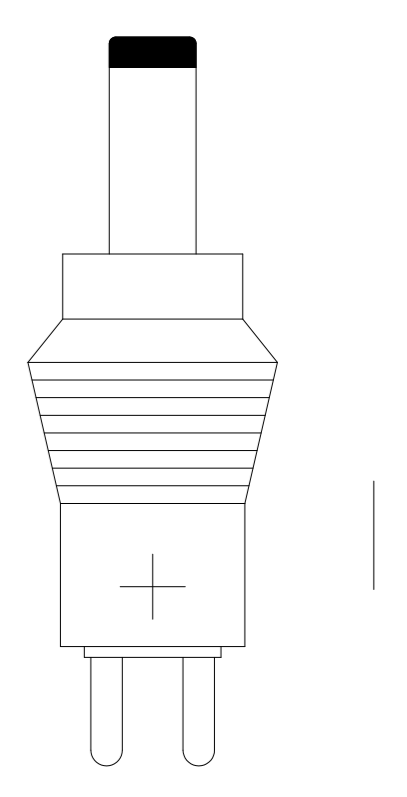
Hohlstecker/
hollowplug
ø0,75xø2,35x10mm



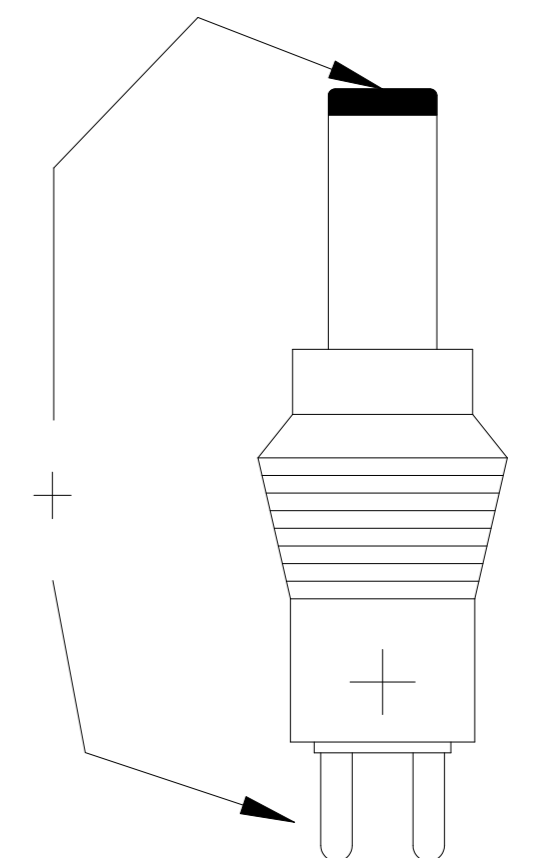
Hohlstecker/
hollowplug
ø1,35xø3,5x10mm



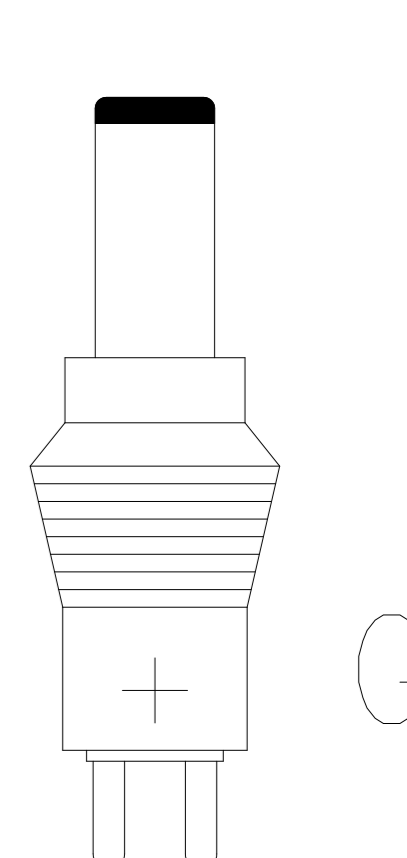
Hohlstecker/
hollowplug
ø1,7xø4x10mm



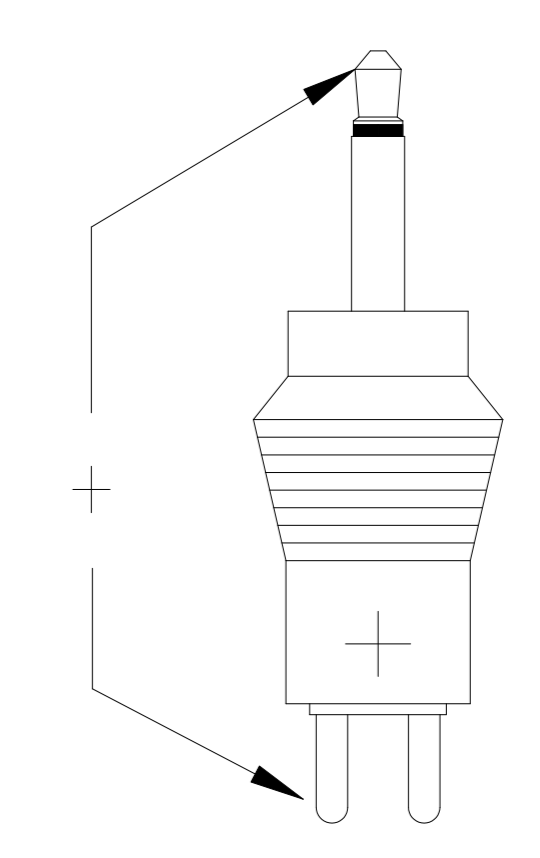
Hohlstecker/
hollowplug
ø2,1xø5x12mm



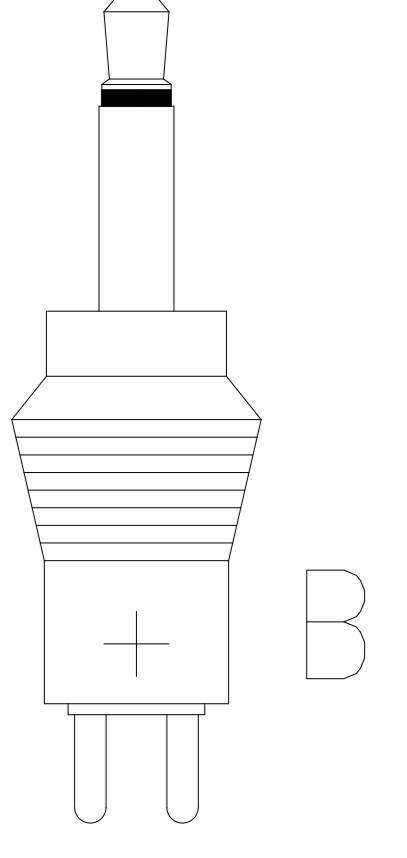
Hohlstecker/
hollowplug
ø2,5xø5,5x12mm



Klinkenstecker/
jackplug
ø2,5x12mm



Klinkenstecker/
jackplug
ø3,5x15mm



Verwendungsbereich/Application range für Anfrage/for inquiry AN8708A			Zul. Abweichung/ Allowable deviation		Oberfläche/ Surface		Maßstab/Scale 1:1		Gewicht/Weight	
Werkstoff/Work material, Modell-Nr.										
Zeichnungsname/Drawing name										
APS 300 traveller										
Zeichnungsnummer/Drawing number Artikelnummer/Part number							5311103		Blatt/ Sheet 1	
Version Änderung/Change			Datum/Date		Name		Ursprung/Origin Proj. 035/09/09		Ersatz für/Replaced by	
V5 GS removed			06.08.18		KA					
V4 US-plug changed			22.03.13		CB		2009 Datum/Date		Name	
V3 BVGS approval added			11.05.11		ML		Erstellt/ Drawn by		16.07. J.STUMPF	
V2 cBVus approval added			10.03.11		ML					
V1 efficiency leveled updated			27.12.10		ML					
V0 "Made in China" added			29.03.10		MF					
V0 protection changed			23.03.10		TAR					
V0 date code added			20.01.10		PK					
V0 ---			16.07.09		JST					

