

Ausdruck ist nur zur Information und wird bei Änderung nicht berücksichtigt. This printed copy is for information only and is subject to alteration.



LED-Hupe WM

LED Horn WM

435 #00 XX

(vorläufiges techn. Datenblatt)
(provisional technical data sheet)

WERMA Signaltechnik
GmbH + Co. KG
Dürbheimer Straße 15
78604 Rietheim-Weilheim
Phone +49(0)7424 9557-0
Fax +49(0)7424 9557-44
info@werma.com

Elektrische Daten:

electrical specification

Betriebsspannung: U_{nenn} siehe Liste
operating voltage U_{nenn} see list

Stromaufnahme: $I_{eff} \leq$ Siehe Liste
current consumption see list

Tonfrequenz: ca. 110Hz
tone frequency

Lautstärke: Max. 108 dB(A) / 1m
volume

Tonart: Dauerton
tone type continuous tone

Einschaltdauer: 100 % ED
duty cycle 100 %

Lebensdauer: Bis zu 50.000 h
life duration acoustics > 5.000h

Mechanische Daten:

mechanical specification

Material Kalotte: PC, transparent
dome material

Material Gehäuse: PC/ABS, Grau
material housing PC/ABS, grey

Einbaulage: Schallaustritt nach unten
installation position Sound outlet facing downwards

Kabeleinführung: Membrantülle, Kabel-
durchmesser max. 11mm
cable entry Membrane grommet, cable diameter max. 11mm

Gewicht ca.: Siehe Liste
weight approx. See list

Temperatur: -30° ... +50°C
temperature

Schutzart: IP65 in montiertem Zu-
stand
protection rating IP65 when mounted

Bestell-Nr.:

order no.:

435 #00 60	115 – 230V	AC	635g	115V max. $I_{eff} =$ 100mA (Optik) 80mA (Optik RD) 30mA (Akustik)
435 #00 70	10 – 48V	AC/ DC	600g	10V max. $I_{eff} =$ 700mA (Optik) 550mA (Optik RD) 210mA (Akustik)
435 #00 75	24V	AC/ DC	590g	350mA (Optik) 220mA (Optik RD) 55mA (Akustik)

1 = rot 2 = grün 3 = gelb 4 = klar 5 = blau
1 = red 2 = green 3 = yellow 4 = clear 5 = blue

Befestigung:

fixing Winkelmontage bracket mounting

Anschluss: Schraubklemme mit Draht-
schutz, max. 1,5 mm²
connection Screwable connection with wire protection, max. 1,5mm²

Vorschriften:

regulations Die zutreffenden EG-Richtlinien werden erfüllt conforms to current EU regulations

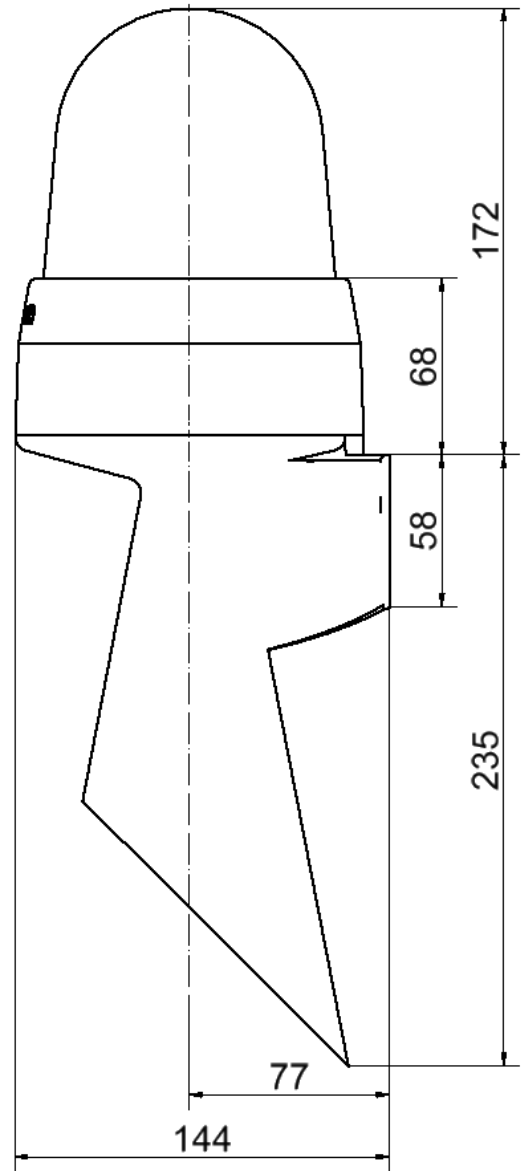
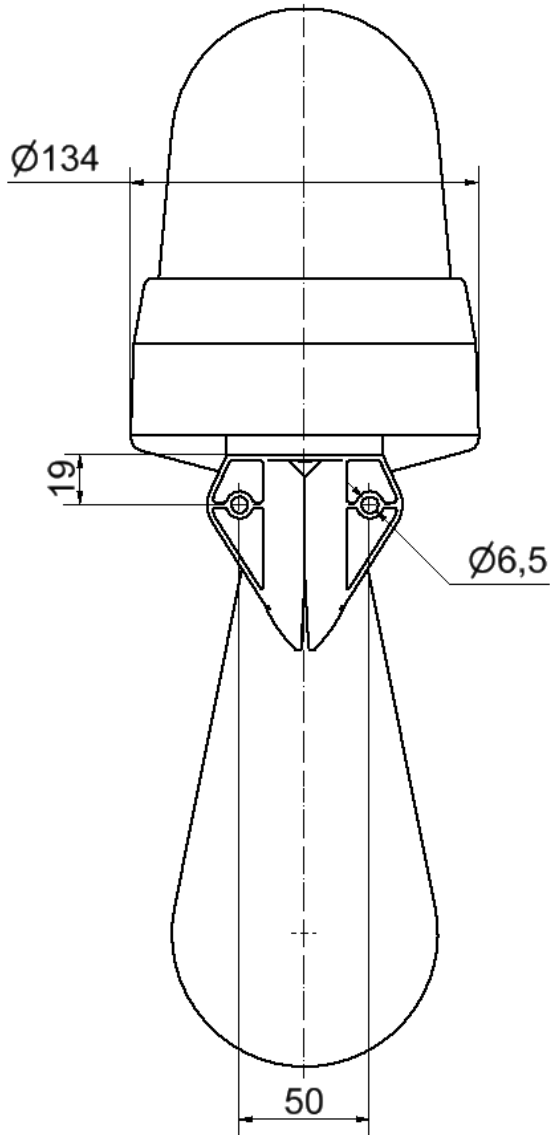
Besonderheiten:

characteristic features

Lautstärke einstellbar
ca. 60 – max. 108 dB
Signalbild einstellbar
Volume adjustable ca. 60 – max. 108 dB Signal effect adjustable

	Angelegt <i>created</i>	Bearbeitet <i>edited</i>	Geprüft <i>checked</i>	Freigegeben <i>approved</i>	Datenblatt-Nr. <i>data sheet no.</i> 312.435.001-01
Name <i>name</i>	JBE	JBE	Stu	Hö	
Datum <i>date</i>	04.06.12	21.01.14	23.01.14	24.01.14	Seite 1 - 2 <i>page 1 - 2</i>

Ausdruck ist nur zur Information und wird bei Änderung nicht berücksichtigt. This printed copy is for information only and is subject to alternation.



Datenblatt-Nr.
data sheet no.
312.435.001-01

Seite 2 - 2 page 2 - 2