

# Câble de réseau - VS-BU/PN-IP20-93B-LI/2,0



1416173

<https://www.phoenixcontact.com/fr/produits/1416173>

Veillez tenir compte du fait que les données affichées dans ce document PDF proviennent de notre catalogue en ligne. Vous trouverez les données complètes dans la documentation utilisateur. Nos conditions générales d'utilisation des téléchargements sont applicables.



Câble PROFINET préconfectionné, CAT 5e, blindé, quarte en étoile, AWG 22 flexible (7 fils), RAL 6018 (jaune-vert), module femelle RJ45/IP20 pour système Freenet, 4 pôles sur connecteur mâle RJ45/IP20, Line, longueur : 2 m

## Données commerciales

Référence	1416173
Conditionnement	1 Unité(s)
Commande minimum	1 Unité(s)
Remarque	Fabrication à la commande (pas de reprise)
Clé de vente	ABNAAL
Product key	ABNAAL
Page catalogue	Page 306 (PC-2011)
GTIN	4046356474283
Poids par pièce (emballage compris)	171,5 g
Poids par pièce (hors emballage)	160,2 g
Numéro du tarif douanier	85444210
Pays d'origine	PL

## Caractéristiques techniques

### Propriétés du produit

Type de produit	Câble de données préconfectionné
Nombre de pôles	4
Nombre de sorties de câble	1
Blindé	oui
Sortie du câble	droit

### Propriétés d'isolation

Degré de pollution	1
--------------------	---

### Propriétés électriques

Tension de référence (III/3)	50 V
Courant de référence	1,75 A
Support de transmission	Cuivre

### Indications sur les matériaux

Classe d'inflammabilité selon UL 94	V0
-------------------------------------	----

### Caractéristiques de raccordement

#### Technologie de raccordement

Type de raccordement	Raccordement autodénudant IDC
----------------------	-------------------------------

#### Raccordement du conducteur

Type de raccordement	Raccordement autodénudant IDC
----------------------	-------------------------------

### Connecteur

Cycles d'enfichage	≥ 1000
--------------------	--------

#### Raccordement 1

Indice de protection	IP20
----------------------	------

#### Raccordement 2

Matériau	Kunststoff
----------	------------

### Câble/conducteur

Longueur du câble	2,00 m
Poids de gaine	67,00 kg/km
Type	PROFINET
Structure de câble	1x4xAWG22/7; SF/TQ
Diamètre extérieur du câble	6,50 mm
Gaine extérieure, matériau	PVC
Gaine extérieure, coloris	vert RAL 6018
Matériau conducteur	Cordon Cu étamé

# Câble de réseau - VS-BU/PN-IP20-93B-LI/2,0



1416173

<https://www.phoenixcontact.com/fr/produits/1416173>

Structure du conducteur ligne de signal	7x 0,25 mm
AWG ligne de signaux	22
Diamètre de fil avec isolant	1,55 mm
Fil, coloris	blanc, jaune, bleu, orange
Impédance d'onde	100 $\Omega$ $\pm$ 15 $\Omega$ (pour 1 ... 100 MHz)
Plus petit rayon de flexion, pose fixe	min. 19,5 mm (câble, pose fixe)
Plus petit rayon de flexion, pose souple	min. 45,5 mm (Câble, pose souple)
Plus petit rayon de flexion, pose fixe	min. 19,5 mm (câble, pose fixe)
Plus petit rayon de flexion, pose souple	min. 45,5 mm (Câble, pose souple)

## Conditions ambiantes

Indice de protection	IP20
Indice de protection	IP20

# Câble de réseau - VS-BU/PN-IP20-93B-LI/2,0

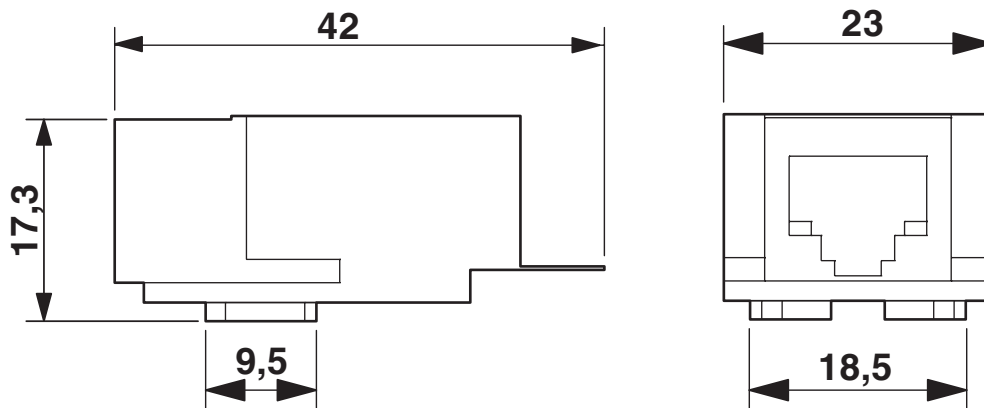
1416173

<https://www.phoenixcontact.com/fr/produits/1416173>



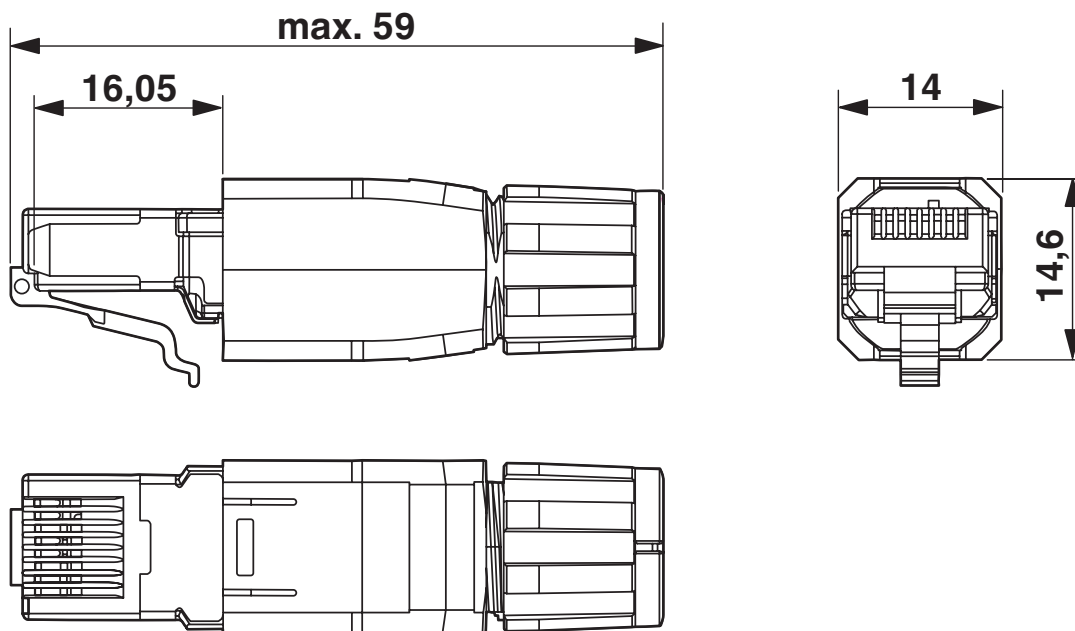
## Dessins

Dessin coté



Isolant femelle RJ45

Dessin coté



Connecteur RJ45, IP20

# Câble de réseau - VS-BU/PN-IP20-93B-LI/2,0



1416173

<https://www.phoenixcontact.com/fr/produits/1416173>

## Homologations



**EAC**

Identifiant de l'homologation: 19060508

1416173

<https://www.phoenixcontact.com/fr/produits/1416173>

## Classifications

### ECLASS

ECLASS-10.0.1	27060308
ECLASS-9.0	27060308
ECLASS-11.0	27060308

### ETIM

ETIM 8.0	EC002599
----------	----------

### UNSPSC

UNSPSC 21.0	26121600
-------------	----------

# Câble de réseau - VS-BU/PN-IP20-93B-LI/2,0



1416173

<https://www.phoenixcontact.com/fr/produits/1416173>

## Conformité environnementale

China RoHS	Période d'utilisation conforme : illimitée = EFUP-e
	Aucune substance dangereuse dépassant les valeurs seuils ;

Phoenix Contact 2022 © - Tous droits réservés  
<https://www.phoenixcontact.com>

PHOENIX CONTACT SAS  
52 Boulevard de Beaubourg Emerainville  
77436 Marne La Vallée Cedex 2 France  
+33 (0) 1 60 17 98 98  
[documentation@phoenixcontact.fr](mailto:documentation@phoenixcontact.fr)