

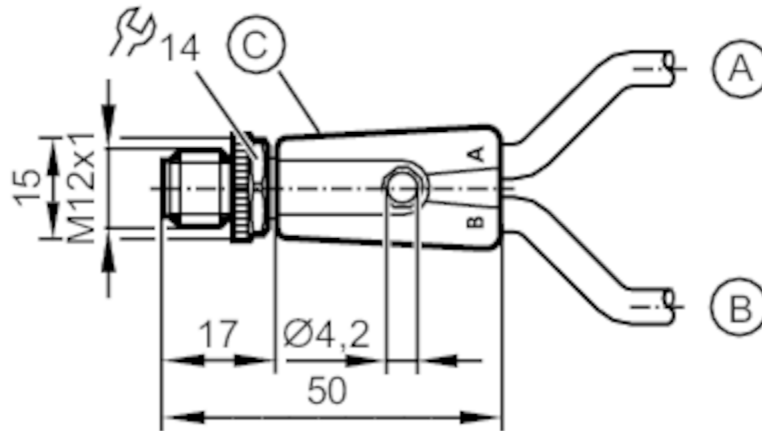
EVCA52



Câble en Y

YSTGH050MSS0005H04

Veuillez noter l'information technique dans la rubrique "Téléchargements".



| Application | |
|---|---|
| Caractéristique spécifique | Sans silicone; Sans halogène; contacts dorés; Aptitude pour des câbles en mouvement |
| Sans silicone | oui |
| Données électriques | |
| Tension d'alimentation [V] | < 60 AC/DC |
| Classe de protection | II |
| Courant de sortie total [A] | 4 |
| Courant de sortie total (UL) [A] | 3 |
| Conditions d'utilisation | |
| Température ambiante [°C] | -25...90 |
| Remarque sur la température ambiante | cULus: ...75 °C |
| Température ambiante en mouvement [°C] | -25...90 |
| Remarque sur la température ambiante (en mouvement) | cULus: ...75 °C |
| Température de stockage [°C] | -25...55 |
| Humidité de stockage [%] | 10...100 |
| Autres conditions climatiques pour le stockage selon la classe indiquée | 1K22/ DIN 60721-3-1 |
| Indice de protection | IP 65; IP 67; IP 68; IP 69K |

EVCA52



Câble en Y

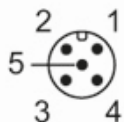
YSTGH050MSS0005H04

| Données mécaniques | | |
|---------------------------------------|---|--|
| Poids [g] | 286,35 | |
| Matière du corps | TPU | |
| Matière écrou moleté | laiton, nickelé | |
| Nombre d'emplacements répartiteur | 2 | |
| Aptitude pour des câbles en mouvement | oui | |
| Aptitude pour des câbles en mouvement | rayon de courbure en cas de pose flexible | min. 10 x diamètre du câble |
| | vitesse de passage | max. 3,3 m/s pour une longueur de passage horizontale et une accélération max. de 5 m/s ² |
| | cycles de courbure | > 5 Mio. |
| | sollicitation de torsion | ± 180 °/m |

| Remarques | |
|-------------------|---|
| Remarques | Veillez noter l'information technique dans la rubrique "Téléchargements". |
| Unité d'emballage | 1 pièces |

Raccordement électrique - connecteur C

Connecteur: 1 x M12, droit; codage: A; Corps: TPU, orange; Verrouillage: laiton, nickelé; Contacts: doré; Couple de serrage: 0,6...1,5 Nm

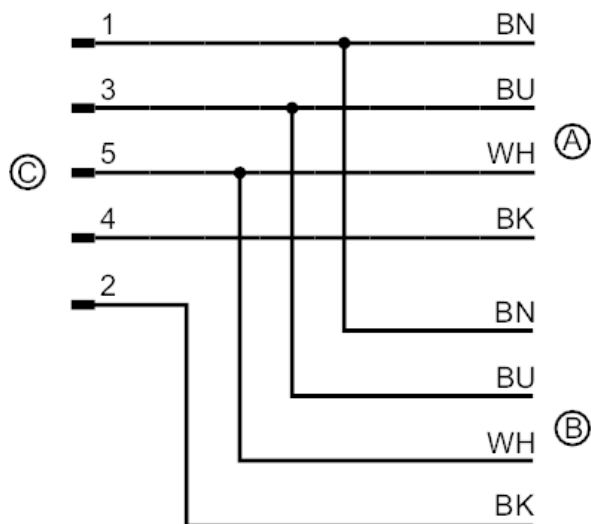




Câble en Y

YSTGH050MSS0005H04

Raccordement



Couleurs des fils conducteurs :

BK = noir
BN = brun
BU = bleu
WH = blanc

Raccordement électrique - Raccordement A

Câble: 5 m, PUR, Sans halogène, noir, Ø 4,3 mm; 4 x 0,34 mm² (42 x Ø 0,1 mm)

Raccordement électrique - Raccordement B

Câble: 5 m, PUR, Sans halogène, noir, Ø 4,3 mm; 4 x 0,34 mm² (42 x Ø 0,1 mm)