

Gehäuse für Befehlsgeräte, 22 mm, rund, Gehäusematerial Metall, Gehäuseoberteil gelb, mit Schutzkragen, 1 Befehlsstelle Metall, A=NOT-HALT-Pilzdrucktaster rot, 40 mm, drehentriegelt, 1S, 1Ö, 1Ö, Schraubanschluss, Bodenbefestigung, oben und unten je 1xM20



<b>Produkt-Markenname</b>	SIRIUS ACT
<b>Produkt-Bezeichnung</b>	Gehäuse
<b>Produkttyp-Bezeichnung</b>	3SU1
<b>Hersteller-Artikelnummer</b>	<ul style="list-style-type: none"> <li>• des mitgelieferten Kontaktmoduls A1 = 3SU1400-2AA10-1CA0, A2 = 3SU1400-2AA10-1CA0, A3 = 3SU1400-2AA10-1BA0 <a href="#">3SU1400-2AA10-1CA0</a></li> <li>• des mitgelieferten Kontaktmoduls an der Befehlsstelle A 1 <a href="#">3SU1400-2AA10-1CA0</a></li> <li>• des mitgelieferten Kontaktmoduls an der Befehlsstelle A 2 <a href="#">3SU1400-2AA10-1BA0</a></li> <li>• des mitgelieferten Kontaktmoduls an der Befehlsstelle A 3 A = 3SU1550-0AA10-0AA0 <a href="#">3SU1550-0AA10-0AA0</a></li> <li>• des mitgelieferten Halters A = 3SU1050-1HB20-0AA0 <a href="#">3SU1050-1HB20-0AA0</a></li> <li>• des mitgelieferten Halters an der Befehlsstelle A <a href="#">3SU1851-0AA00-0AC2</a></li> <li>• des mitgelieferten Betätigers</li> <li>• des mitgelieferten Betätigers an der Befehlsstelle A</li> <li>• des mitgelieferten Leergehäuses</li> </ul>

Gehäuse	
Ausführung des Gehäuses	mit Schutzkragen
Form der Gehäusefront	quadratisch
Material des Gehäuses	Metall
Anzahl der Befehlsstellen	1
Produktbestandteil	
• NOT-HALT-Gerät	Ja
• Schutzkragen	Nein
Farbe	
• des Gehäuseoberteils	gelb
Lieferzustand	
• als Bausatz	Nein
• vorverdrahtet auf Klemmleiste	Nein
Befestigungsart des Gehäuses	senkrecht

Betätigungselement	
Ausführung des Betätigungselements	NOT-HALT Pilzdrucktaster
Eignung zur Verwendung NOT-AUS-Schalter	Ja
Produktausstattung	
• Schaltsperre	Nein
Produkterweiterung optional Leuchtmittel	Nein
Farbe	
• des Betätigungselements	rot
Material des Betätigungselements	Kunststoff
Form des Betätigungselements	rund
Anzahl der Kontaktmodule	3
Art der Entriegelung	A = Dreh-Entriegelung

Frontring	
Produktbestandteil Frontring	Nein
Ausführung des Frontrings	Standard

Halter	
Material des Halters	Metall

Anzeige	
Anzahl der LED Module	0

Allgemeine technische Daten	
Produktfunktion	
• Zwangsöffnung	Ja
• NOT-AUS-Funktion	Ja
• NOT-HALT-Funktion	Ja
Schutzart IP	IP66, IP67, IP69(IP69K)
Schutzart NEMA	NEMA 1, 2, 3, 3R, 4, 4X, 12, 13
Schockfestigkeit	

<ul style="list-style-type: none"> <li>gemäß IEC 60068-2-27</li> </ul>	Sinushalbwelle 50g / 11 ms
Referenzkennzeichen gemäß IEC 81346-2:2009	S
Referenzkennzeichen gemäß DIN EN 61346-2	S
Dauerstrom des Leitungsschutzschalters C-Charakteristik	10 A; für einen Kurzschlussstrom kleiner 400 A
Dauerstrom des DIAZED-Sicherungseinsatzes flink	10 A
Dauerstrom des DIAZED-Sicherungseinsatzes gG	10 A
<b>Betriebsspannung</b>	
<ul style="list-style-type: none"> <li>bei AC <ul style="list-style-type: none"> <li>bei 50 Hz Bemessungswert</li> <li>bei 60 Hz Bemessungswert</li> </ul> </li> <li>bei DC <ul style="list-style-type: none"> <li>Bemessungswert</li> </ul> </li> </ul>	5 ... 500 V 5 ... 500 V 5 ... 500 V

Hilfsstromkreis	
Ausführung des Kontakts der Hilfskontakte	Silberlegierung
Anzahl der Öffner für Hilfskontakte	2
Anzahl der Schließer für Hilfskontakte	1
Anzahl der Wechsler	
<ul style="list-style-type: none"> <li>für Hilfskontakte</li> </ul>	0

Anschlüsse/Klemmen	
Ausführung des elektrischen Anschlusses	
<ul style="list-style-type: none"> <li>der Module und Zubehör</li> </ul>	Schraubanschluss
Ausführung des elektrischen Anschlusses am Gehäuse	Leitungsführung oben und unten je 1 x M20
Anzugsdrehmoment der Schrauben im Halter	1 ... 1,2 N·m
Anzugsdrehmoment der Befestigungsschrauben im Gehäusedeckel	1,5 ... 1,7 N·m
Anzugsdrehmoment	
<ul style="list-style-type: none"> <li>bei Schraubanschluss</li> </ul>	0,8 ... 0,9 N·m

Schnittstellen	
Ausführung der Schnittstelle	
<ul style="list-style-type: none"> <li>für Kommunikation</li> </ul>	ohne

Umgebungsbedingungen	
Umgebungstemperatur	
<ul style="list-style-type: none"> <li>während Betrieb</li> <li>während Lagerung</li> </ul>	-25 ... +70 °C -40 ... +80 °C
Umweltkategorie während Betrieb gemäß IEC 60721	3M6, 3S2, 3B2, 3C3, 3K6 (bei relativer Luftfeuchtigkeit von 10 ... 95 %, keine Betauung im Betrieb erlaubt für alle Geräte hinter der Fronttafel)

Einbau/ Befestigung/ Abmessungen	
Befestigungsart	

• der Module und Zubehör	Bodenbefestigung
Höhe	89,4 mm
Breite	85 mm
Tiefe	112,5 mm
Form der Einbauöffnung	rund

Zubehör	
Anzahl der Bezeichnungsschilder	1
Kennzeichnung des Bezeichnungsschildes für Befehlsgeräte	A = I
Anzahl der Einlegeschilder	0

### Approbationen/Zertifikate

allgemeine Produktzulassung	Konformitätserklärung
-----------------------------	-----------------------



Konformitätserklärung	Prüfbescheinigungen	Marine / Schiffbau
-----------------------	---------------------	--------------------

[Sonstige](#)

[Typprüfbescheinigung/Werkszeugnis](#)



Marine / Schiffbau	Sonstige
--------------------	----------



[Bestätigungen](#)

### Weitere Informationen

**Information- and Downloadcenter (Kataloge, Broschüren,...)**

<http://www.siemens.de/industrial-controls/catalogs>

**Industry Mall (Online-Bestellsystem)**

<https://mall.industry.siemens.com/mall/de/de/Catalog/product?mlfb=3SU1851-0ND00-2AC2>

**CAX-Online-Generator**

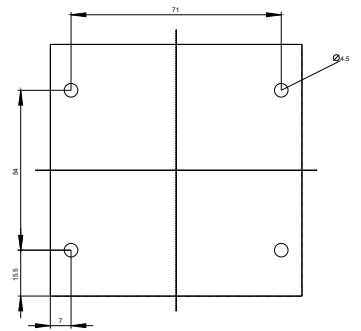
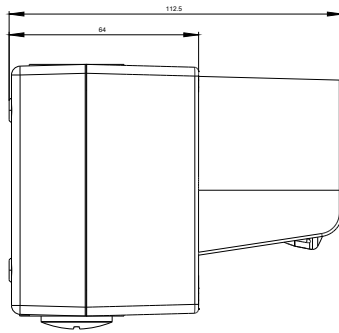
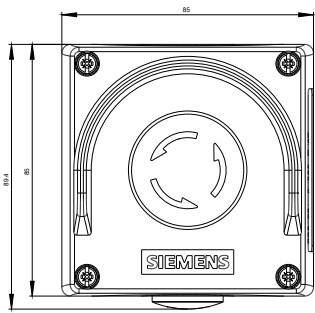
<http://support.automation.siemens.com/WW/CAXorder/default.aspx?lang=de&mlfb=3SU1851-0ND00-2AC2>

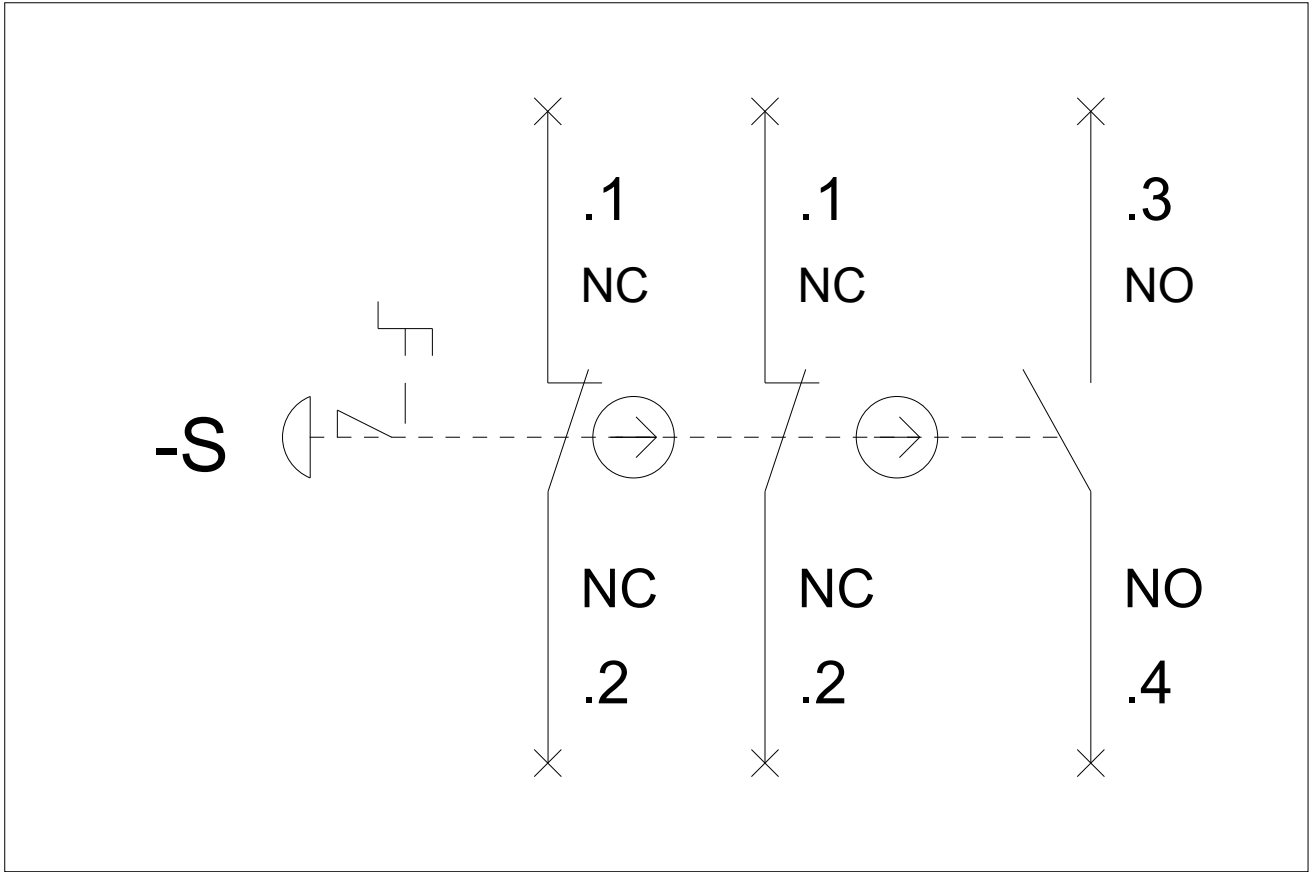
**Service&Support (Handbücher, Betriebsanleitungen, Zertifikate, Kennlinien, FAQs,...)**

<https://support.industry.siemens.com/cs/ww/de/ps/3SU1851-0ND00-2AC2>

**Bilddatenbank (Produktfotos, 2D-Maßzeichnungen, 3D-Modelle, Geräteschaltpläne, EPLAN Makros, ...)**

[http://www.automation.siemens.com/bilddb/cax\\_de.aspx?mlfb=3SU1851-0ND00-2AC2&lang=de](http://www.automation.siemens.com/bilddb/cax_de.aspx?mlfb=3SU1851-0ND00-2AC2&lang=de)





letzte Änderung:

30.05.2019