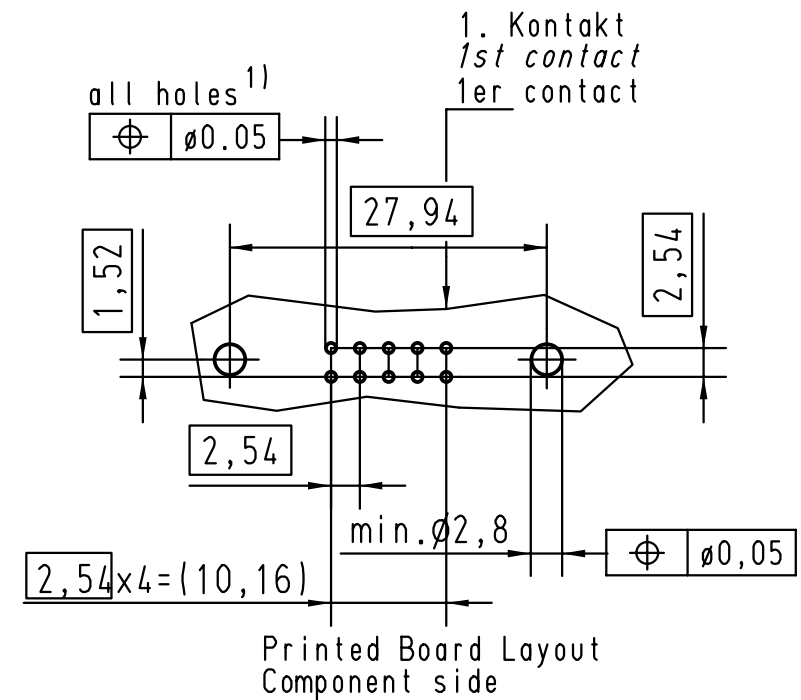
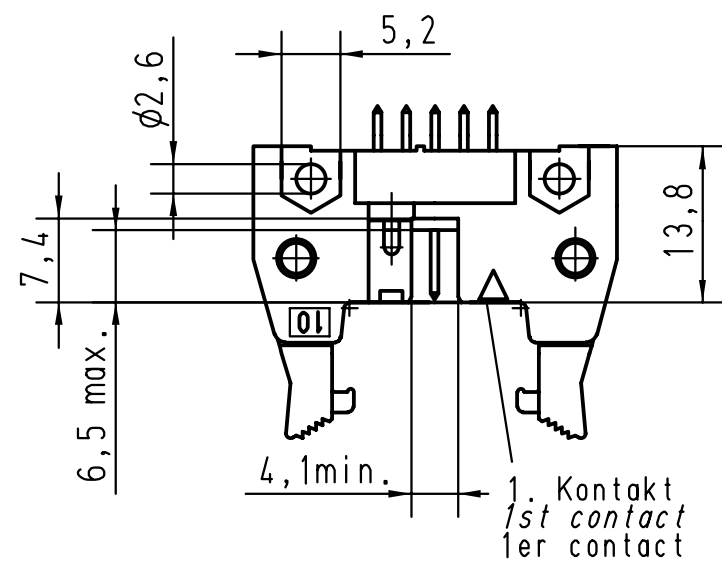
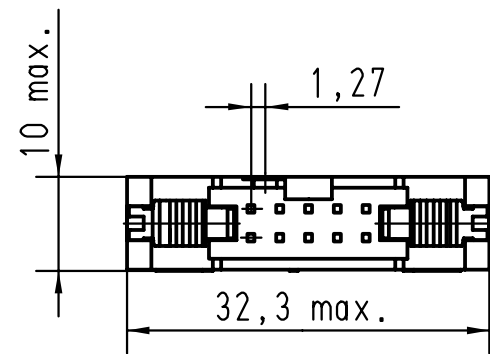
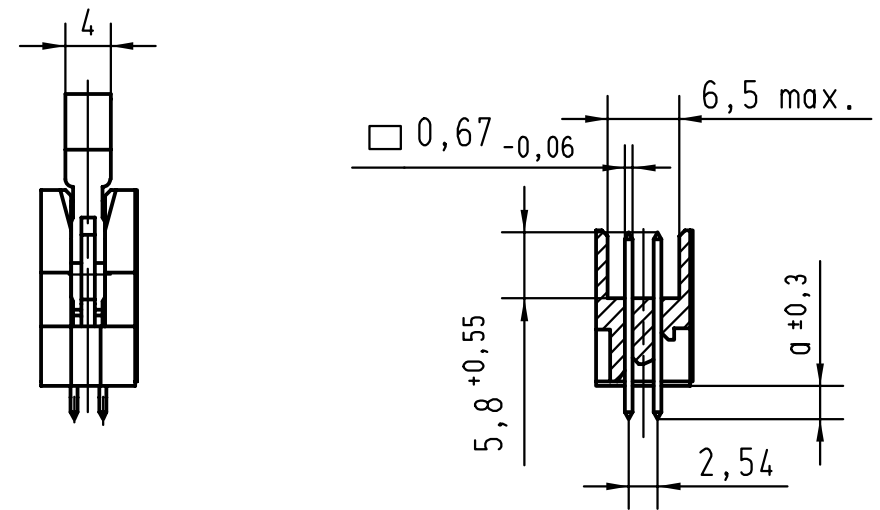
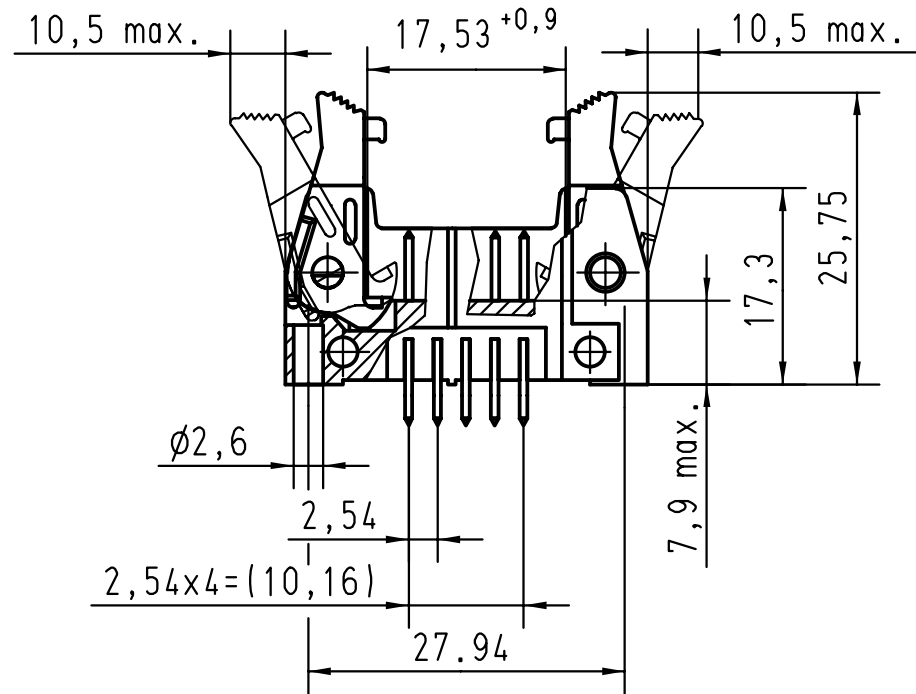


Alle Rechte vorbehalten/ All rights reserved



1) Einlötlötstifte passend für Lochungen
 $\phi 1 \pm 0.1$ nach IEC 60326-3
 Solder pins for PCB connections
 $\phi 1 \pm 0.1$ as per IEC 60326-3
 A souder pour des trous de $\phi 1 \pm 0.1$
 selon IEC 60326-3

			All Dimensions in mm Original Size DIN A 3			Techn. Character.			Nicht tolerierte Maße! Free size tolerances			
09185107902	3	4,5							SEK 18 Male Connector Standard 10 poles Straight solder pins Long locking levers			
09185106902	2	4,5						Maßstab/ Scale 1,5:1				
09185107904	3	2,9										
09185106904	2	2,9										
Bestell-Nr. Part-No. Reference	Anforderungsstufe performance level Niveau de qualite	a				26554 Mod.	01-DEC-99 Dat.	JB Name	HARTING EURL F-95972 Paris		TB 0918510x90x Sub.	Blatt/ page 1 / 2