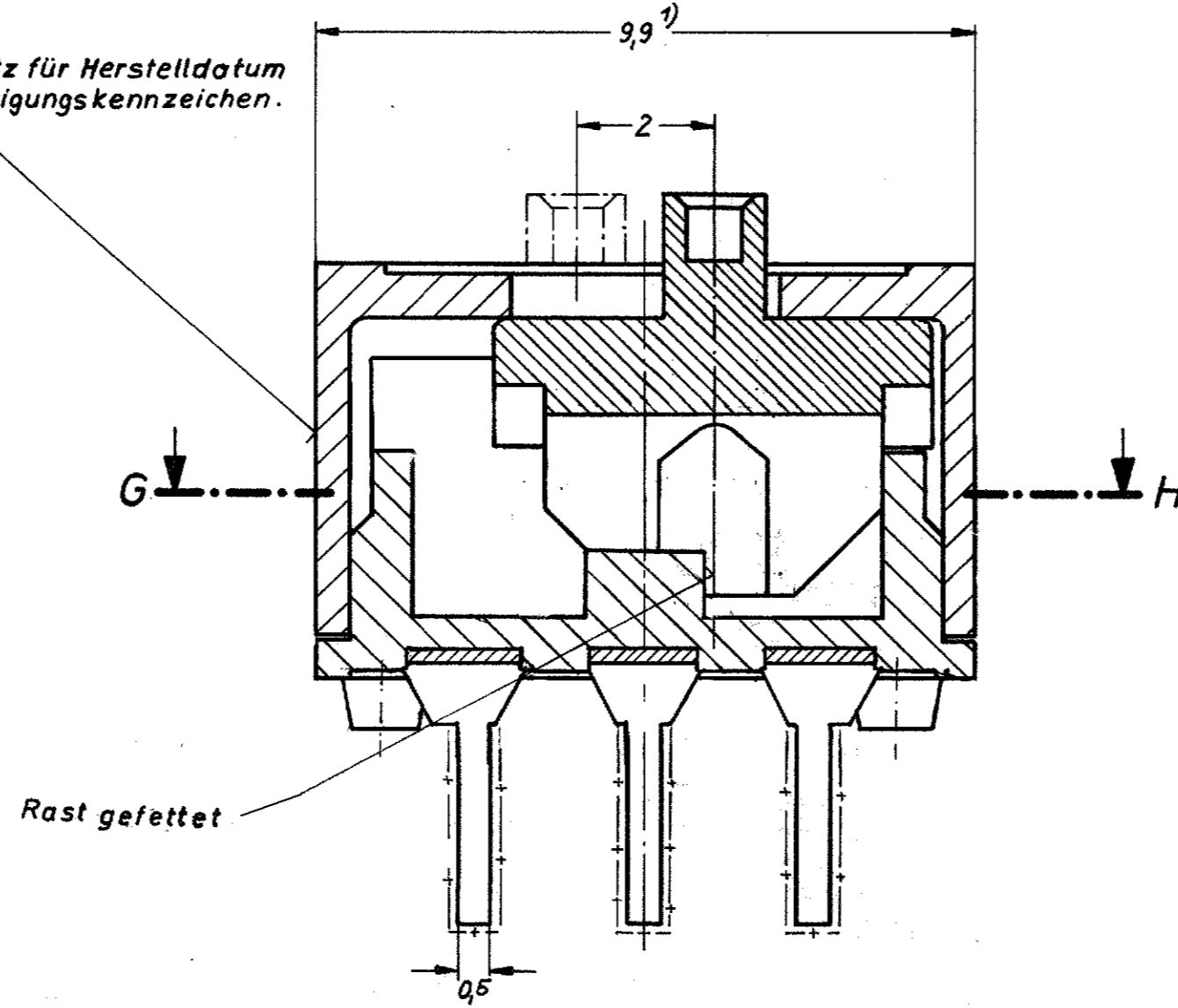


Platz für Herstelldatum
u. Fertigungskennzeichen.

Schnitt A-B



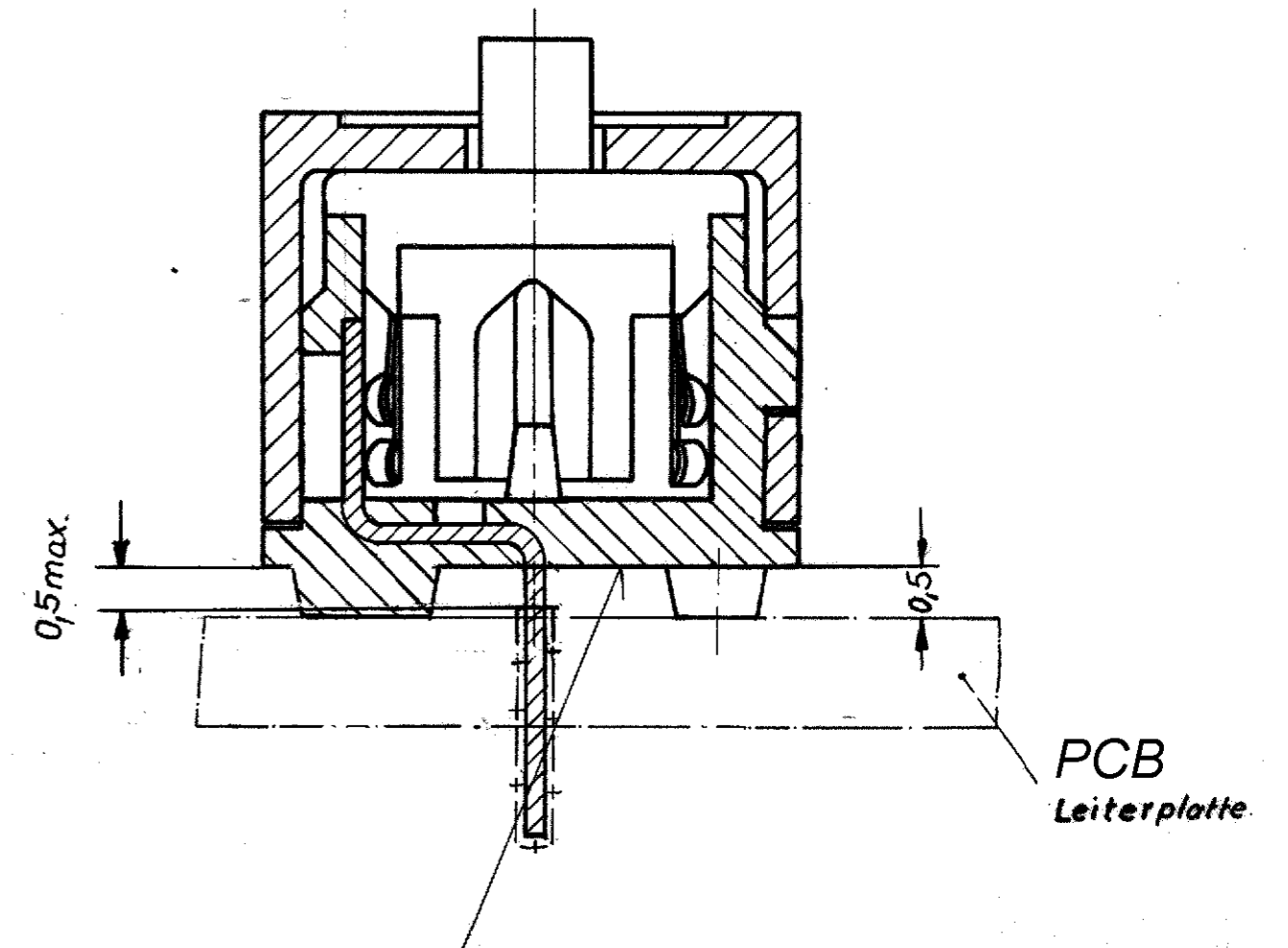
Rast gefettet

Schnitt G-H

Schnitt C-D-E-F

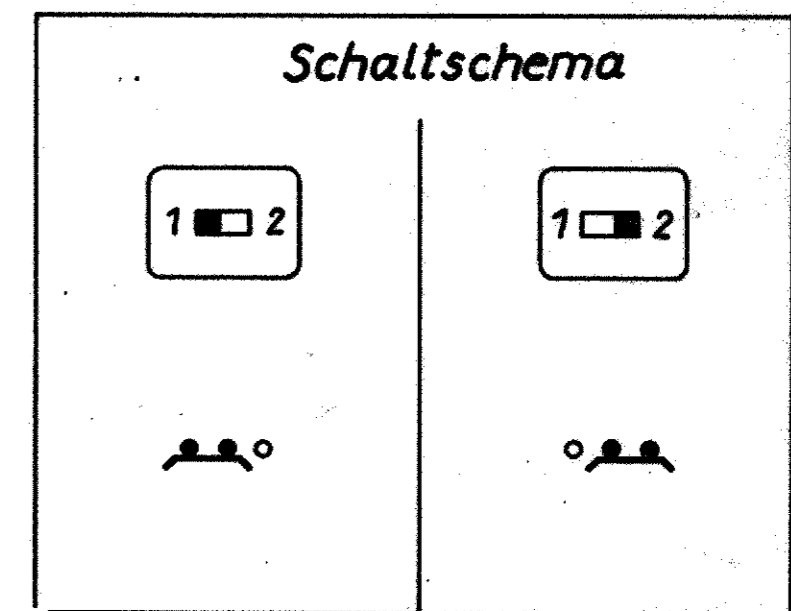
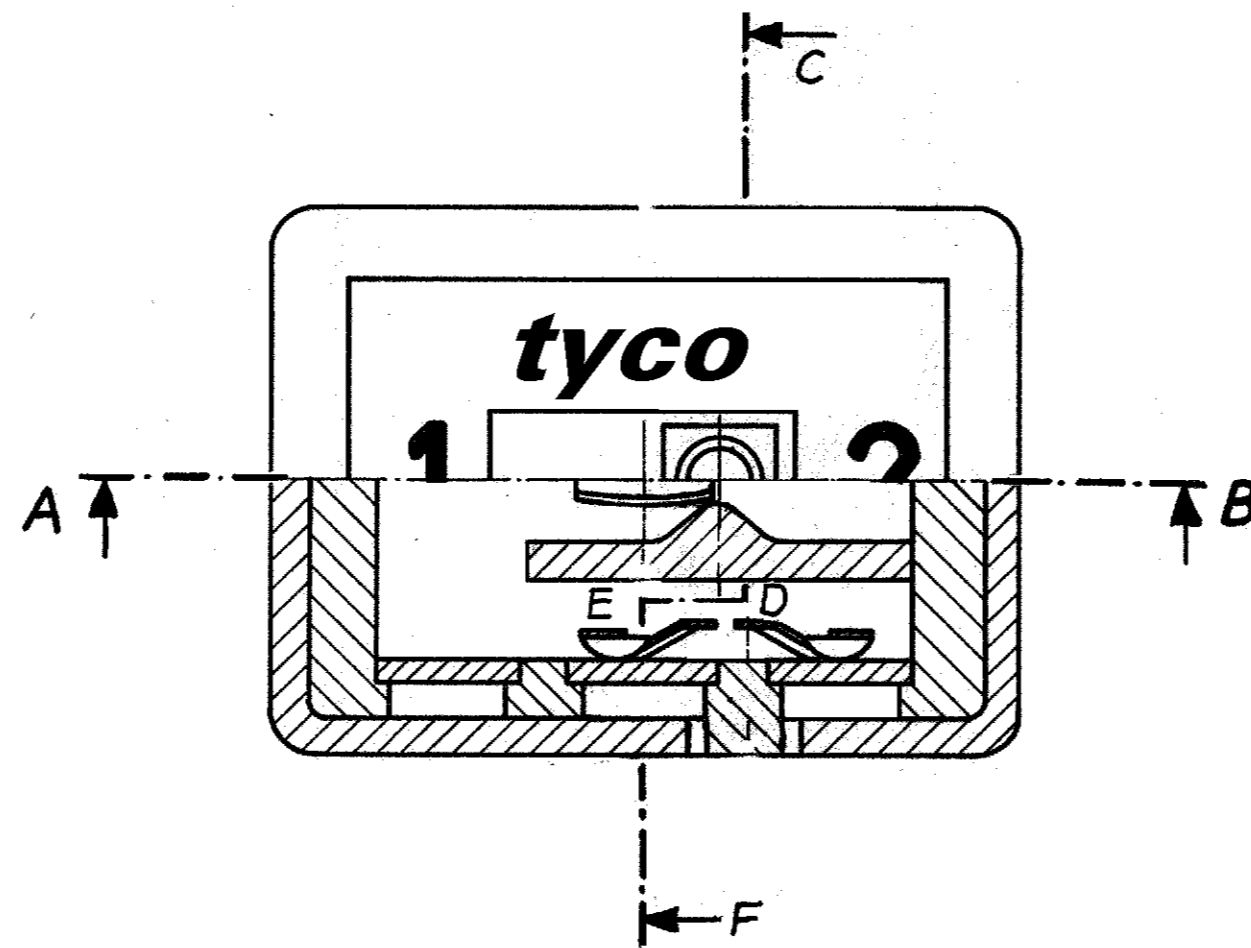
um 90° gedreht

Lfd.Nr. 2 nicht geschnitten dargestellt



Stellenweise Anhäufungen von Flußmittel zulässig, jedoch keine Zinnspritzer am Kunststoff
Kunststoffboden darf nicht in das Zinnbad getaucht werden (evtl. "Schutzblech" gegen Wärme-Überlastung).

**Replacement for EC-drawing
C42315-A68-A3-2-6
Ersatz für EC-Zeichnung**

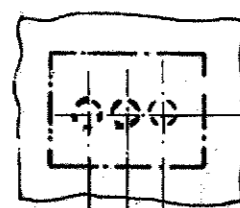


1:1



Aufbauraster 2:1

a = 2,5 u. 2,54



∅0,8 min. bei a = 2,5
∅0,7 min. bei a = 2,54

1) Größtmaß

Obfl.: Sn 100 feuerverzinkt Schichtdicke 10...20 µm
Flußmittel: halogenfrei auf Kolophoniumbasis

Sin nuestra expresa autorización, queda terminantemente prohibida la reproducción total o parcial de este documento, así como su uso indebido y o su exhibición o comunicación a terceros. De los infractores se exigirá el correspondiente resarcimiento de daños y perjuicios. Se reserva todos los derechos para el caso de la concesión de patente de invención o el registro de Modelo Industrial.

Copying of this document, and giving it to others and the use or communication of the contents thereof, are forbidden without express authority. Offenders are liable to the payment of damages. All rights are reserved in the event of the grant of a patent or the registration of a utility model or design.

Weitergabe sowie Vervielfältigung dieser Unterlage, Verwertung und Mitteilung ihres Inhalts nicht gestattet, soweit nicht ausdrücklich zugestanden. Zuwiderhandlungen verpflichten zu Schadenersatz. Alle Rechte für den Fall der Patenterteilung oder GM-Eintragung vorbehalten.

				Freimaßtoleranzen							
				Tag	Name						
				Bearb.	08.11.02	M.Schlehauf	Slide switch			Maßstab	
				Gepr.	12.11.02	G.Ackermann	Schiebeschalter 1polig			10:1	
A1	EG00-3744-02	08.11.02	M.S	Norm	5355					2:1	
02	WB 88/205	29.9.88									1:1
01	457/6235N	27.5.11	Qa								
Rev.	Anderung	Tag	Name	tyco		C - 1393685-3					
				Electronics							