

C41E-0303AG300

C4000 Micro

VEILIGHEIDSLICHTGORDIJNEN

SICK
Sensor Intelligence.

Bestelinformatie

Type	Artikelnr.
C41E-0303AG300	1023473

Meer apparaatuitvoeringen en accessoires → www.sick.com/C4000_Micro



Gedetailleerde technische specificaties

Kenmerken

Systeemonderdeel	Ontvanger
Resolutie	30 mm
Veiligheidsveldhoogte	300 mm
Reikwijdte	0 m ... 6 m
Responstijd	≤ 20 ms
Synchronisatie	Optische synchronisatie

Veiligheidstechnische karakteristieken

Type	Type 4 (IEC 61496-1)
Safety Integrity Level	SIL3 (IEC 61508) SILCL3 (EN 62061)
Categorie	Categorie 4 (EN ISO 13849)
Performance level	PL e (EN ISO 13849)
PFH_D (gemiddelde waarschijnlijkheid van gevaarlijk falen en/of defect per uur)	$1,5 \times 10^{-8}$ (EN ISO 13849)
T_M (gebruiksduur)	20 jaren (EN ISO 13849)
Veilige toestand bij storing	Minimaal één OSSD bevindt zich in de UIT-toestand.

Funcities

	Funcities	Toestand bij uitlevering
Herstartblokkering	✓	Intern
Relaiscontrole (EDM)	✓	Gedeactiveerd

Interfaces

Aansluitwijze	Stekker M12, 8-pins
Kabeldoorsnede	0,25 mm ²
Kabellengte	≤ 15 m
Type configuratie	Door aansluitbedrading
Displayelementen	7-segmentendisplay
Veldbus, industrieel netwerk	
Integratie via veiligheidscontroller Flexi Soft	CANopen, DeviceNet™, EtherCAT®, EtherNet/IP™, Modbus TCP, PROFIBUS DP, PROFINET ¹⁾

¹⁾ Meer informatie over Flexi Soft -> www.sick.com/Flexi_Soft.

Elektrische gegevens

Beschermingsklasse	III (EN 50178)
Stroomopname	0.45 A + max. 1 A OSSD-Last
Veiligheidsoutputs (OSSD's)	
Type output	2 PNP-halfgeleiders, kortsluitvast, dwarsluitingsbewaking
AAN-toestand, schakelspanning HIGH	24 V DC (15 V DC ... 28,8 V DC)
UIT-toestand, schakelspanning LOW	2 V DC
Stroombelastbaarheid per OSSD	≤ 500 mA

Mechanische gegevens

Behuizingdoorsnede	33,5 mm x 28,5 mm
Gewicht	385 g

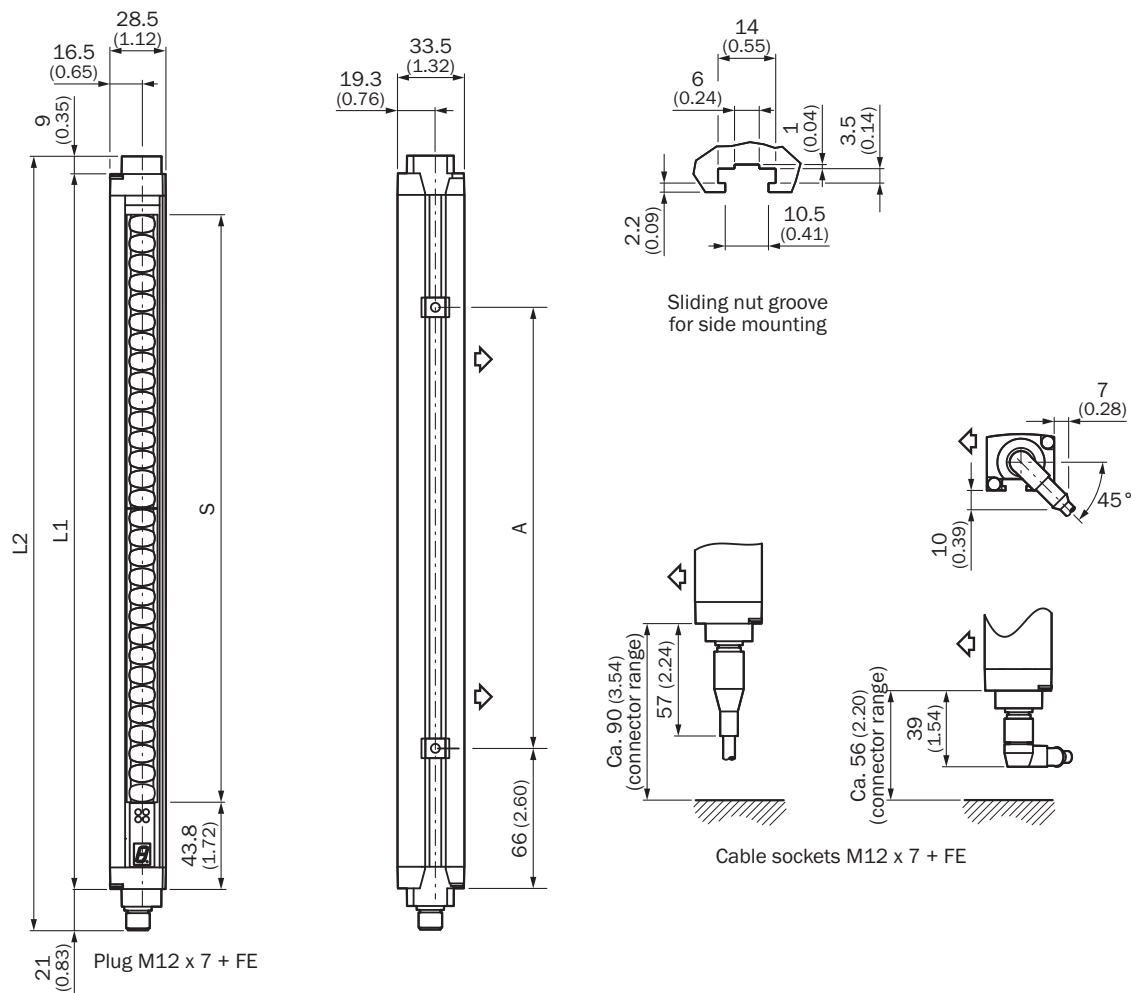
Omgevingsgegevens

Isolatieklasse	IP65 (IEC 60529)
Bedrijfsomgevingstemperatuur	-30 °C ... +55 °C
Opslagtemperatuur	-30 °C ... +70 °C
Luchtvochtigheid	15 % ... 95 %, niet-condenserend
Schokbestendigheid	5 g, 10 Hz ... 55 Hz (EN 60068-2-6)
Schokbestendigheid	10 g, 16 ms (EN 60068-2-27)

Classificaties

ECl@ss 5.0	27272704
ECl@ss 5.1.4	27272704
ECl@ss 6.0	27272704
ECl@ss 6.2	27272704
ECl@ss 7.0	27272704
ECl@ss 8.0	27272704
ECl@ss 8.1	27272704
ECl@ss 9.0	27272704
ETIM 5.0	EC002549
ETIM 6.0	EC002549
UNSPSC 16.0901	46171620

Maattekening (Afmetingen in mm (inch))



Weergave zender (ontvanger in spiegelbeeld)

Veiligheidsveldhoogte S	L1	L2	A
150 (5.91)	246 (9.69)	276 (10.87)	106 (4.17)
300 (11.81)	364 (14.33)	394 (15.51)	224 (8.82)
450 (17.72)	515 (20.28)	545 (21.46)	374 (14.72)
600 (23.62)	666 (26.22)	696 (27.40)	524 (20.639)
750 (29.53)	816 (32.13)	846 (33.31)	674 (26.54)
900 (35.43)	967 (38.07)	997 (39.25)	824 (32.44)
1,050 (41.34)	1,117 (43.98)	1,147 (45.16)	974 (38.35)
1,200 (47.24)	1,266 (49.84)	1,296 (51.02)	1,124 (44.25)

Aanbevolen accessoires

Meer apparaatuitvoeringen en accessoires → www.sick.com/C4000_Micro

	Korte beschrijving	Type	Artikelnr.
Klem- en afstelhouders			
	4 stuks, Bevestigingsset 6, zijbevestiging zwenkbaar, Gegoten zink	BEF-1SHABAZN4	2019506
	4 stuks, Omega-houder, zwenkbaar, vastzetbaar met slechts één schroef, voor bevestiging aan Swivel Mount, inclusief afstandsringen	BEF-2SMKEAAL4	2044848
Montagebeugels en -platen			
	4 stuks, Bevestigingshoek, star, inclusief bevestigingsschroeven en vulringen	BEF-3WNKBAST4	2044068
Stekkers en kabels			
	Kop A: Contactdoos, M12, 8-pins, recht Kop B: Los leidingseinde Kabel: PUR, halogeenvrij, Geïsoleerd, 5 m	DOL-127SG05ME25KM0	6020354
		DOL-127SG05ME25KM0	2076541
	Kop A: Contactdoos, M12, 8-pins, recht Kop B: Los leidingseinde Kabel: PUR, halogeenvrij, Geïsoleerd, 10 m	DOL-127SG10ME25KM0	6020352
		DOL-127SG10ME25KM0	2076543
	Kop A: Contactdoos, M12, 8-pins, recht Kop B: Los leidingseinde Kabel: PUR, halogeenvrij, Geïsoleerd, 15 m	DOL-127SG15ME25KM0	6020872
		DOL-127SG15ME25KM0	2076544
	Kop A: Contactdoos, M12, 8-pins, recht Kop B: Los leidingseinde Kabel: PUR, halogeenvrij, Geïsoleerd, 2,5 m	DOL-127SG2M5E25KM0	6020537
		DOL-127SG2M5E25KM0	2076540
	Kop A: Contactdoos, M12, 8-pins, recht Kop B: Los leidingseinde Kabel: PUR, halogeenvrij, Geïsoleerd, 7,5 m	DOL-127SG7M5E25KM0	6020353
		DOL-127SG7M5E25KM0	2076542
	Kop A: Contactdoos, M12, 8-pins, haaks Kop B: Los leidingseinde Kabel: PUR, halogeenvrij, Geïsoleerd, 5 m	DOL-127SW05ME25KM0	6021342
		DOL-127SW05ME25KM0	2076548

	Korte beschrijving	Type	Artikelnr.
	Kop A: Contactdoos, M12, 8-pins, haaks Kop B: Los leidingseinde Kabel: PUR, halogeenvrij, Geïsoleerd, 15 m	DOL-127SW15ME25KM0	6021343
		DOL-127SW15ME25KM0	2076551
		Kop A: Contactdoos, M12, 8-pins, haaks Kop B: Los leidingseinde Kabel: PUR, halogeenvrij, Geïsoleerd, 7,5 m	DOL-127SW7M5E25KM0
		DOL-127SW7M5E25KM0	6034783
Afstelhulpen			
	Laser-afstelhulp voor verschillende sensoren, laserklasse 2 (IEC 60825): niet in de straal kijken!	AR60	1015741
	Adapter AR60 voor behuizingsdoorsnede 34 mm x 29 mm	Adapter AR60, 34x29	4032462

SICK IN ÉÉN OOGOPSLAG

SICK is één van de toonaangevende fabrikanten van intelligente sensoren en sensoroplossingen voor industriële toepassingen. Ons unieke aanbod van producten en services is de perfecte basis voor een veilige en efficiënte besturing van processen, voor de bescherming van mensen tegen ongevallen en het voorkomen van milieuverontreiniging.

Wij hebben uitgebreide ervaring in diverse uiteenlopende domeinen en kennen grondig de branchespecifieke processen en eisen. Zo kunnen wij met intelligente sensoren precies de oplossingen leveren die onze klanten nodig hebben. In onze testcentra in Europa, Azië en Noord-Amerika worden systeemoplossingen voor onze klanten getest en geoptimaliseerd. Dat alles maakt van ons een betrouwbare leverancier en R&D-partner.

Onze uitgebreide services vervolledigen ons aanbod. Met onze SICK LifeTime Services ondersteunen we u tijdens de gehele levenscyclus van de machine en zorgen we voor veiligheid en productiviteit.

Dat is voor ons “Sensor Intelligence”.

WERELDWIJD BIJ U IN DE BUURT:

Contactpersonen en andere vestigingen → www.sick.com