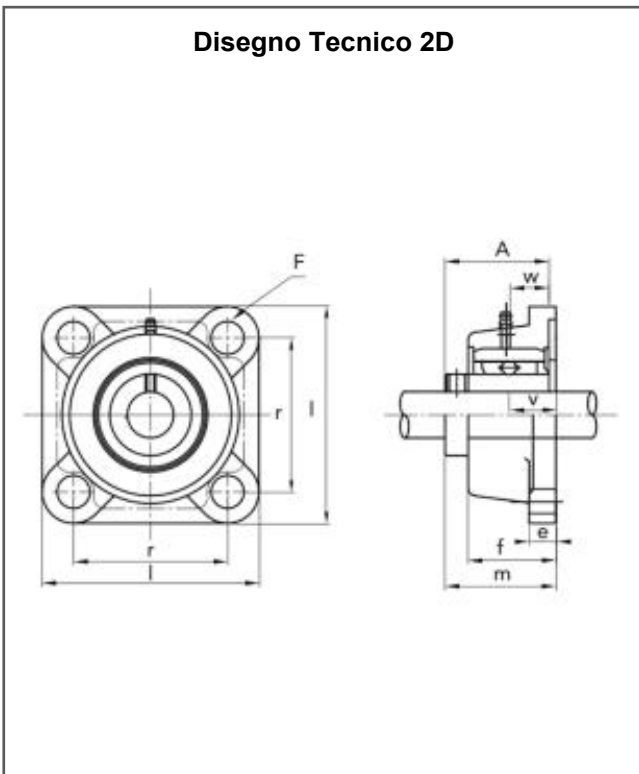


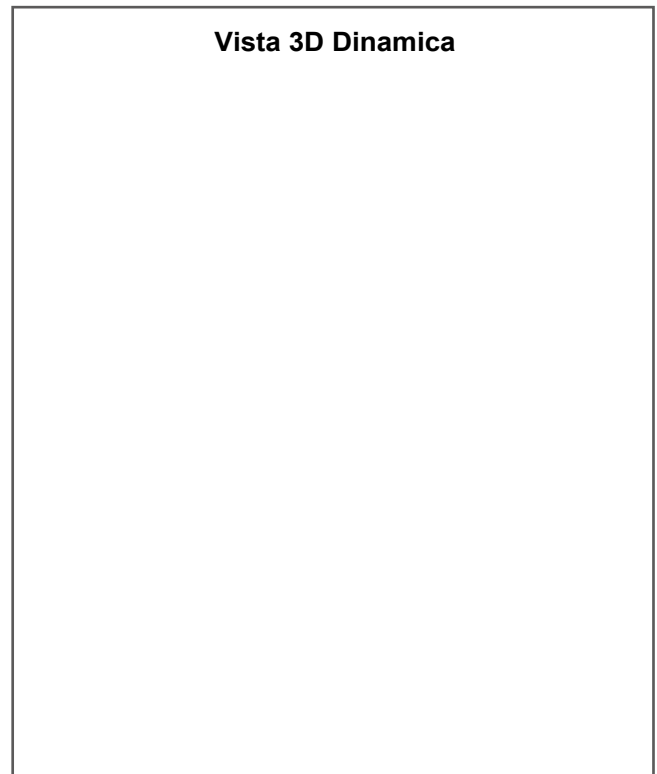
**93200210**

UCF 200 - Supporti in ghisa

**Disegno Tecnico 2D**



**Vista 3D Dinamica**



**Specifiche Tecniche**

Numero di parte (CODE)	93200210
UCF (UCF)	210
Ø Foro albero (D) mm	50
I (L) mm	143
r (R) mm	111
v (V) mm	22
e (E) mm	16
f (FM) mm	40.0
F (F) mm	16
m (M) mm	54.6
A (A) mm	51.6
w (W) mm	19.0
Cuscinetto n. (BEARING)	UC 210
MB (MB) mm	14
Alloggiamento n. (HOUSING)	P210