

Commutateur à clé BKS, 22 mm, rond, le métal, brillant, N° de serrure S1, avec 2 clés, 3 positions de commutation I-O-II, à accrochage, Angle de manœuvre 2x45°, 10:30h/12h/13:30 h, Retrait de la clé I+II



Nom de marque produit	SIRIUS ACT
Désignation du produit	Commutateur à clé
Version du produit	Élément de commande/signalisation
Désignation type de produit	3SU1
<b>Organe de commande</b>	
Mode de fonctionnement de l'organe de commande	à accrochage, 2x45° (10 h 30 h / 12 h / 13 h 30)
Extension produit en option Lampe	Non
Couleur	
• de l'organe de commande	argent
Matériau de l'organe de commande	métal
Forme de l'organe de commande	Clé
Diamètre extérieur de l'organe de commande	29,5 mm
Nombre de positions	3
Position de l'interrupteur pour retirer la clé	I+II
Angle de manœuvre	
• vers la droite	45°
• vers la gauche	45°
Marque de la serrure	SCB
Numéro clé	S1

Collerette	
Constituant du produit collerette	Oui
Type de la collerette	Standard
Matériau de la collerette	Métal poli brillant
Couleur de la collerette	argenté

Caractéristiques techniques générales	
Indice de protection IP	IP66, IP67, IP69(IP69K)
<ul style="list-style-type: none"> <li>de la borne de raccordement</li> </ul>	IP20
Degré de protection NEMA	NEMA 1, 2, 3, 3R, 4, 4X, 12, 13
Tenue aux chocs	
<ul style="list-style-type: none"> <li>selon CEI 60068-2-27</li> </ul>	Onde demi-sinus 50g / 11 ms
Tenue aux vibrations	
<ul style="list-style-type: none"> <li>selon CEI 60068-2-6</li> </ul>	10 ... 500 Hz : 5g
Fréquence de manœuvres max.	1 800 1/h
Durée de vie mécanique (cycles de manœuvre)	
<ul style="list-style-type: none"> <li>typique</li> </ul>	300 000
Désignation du matériel selon CEI 81346-2:2009	S
Désignation du matériel selon EN 61346-2	S

Conditions ambiantes	
Température ambiante	
<ul style="list-style-type: none"> <li>en service</li> </ul>	-25 ... +70 °C
<ul style="list-style-type: none"> <li>à l'entreposage</li> </ul>	-40 ... +80 °C
Catégorie d'environnement en service selon CEI 60721	3M6, 3S2, 3B2, 3C3, 3K6 (humidité relative de l'air 10 ... 95 %)

Montage/ fixation/ dimensions	
Hauteur	29,5 mm
Largeur	29,5 mm
Forme de la découpe	rond
Diamètre de montage	22,3 mm
Tolérance positive du diamètre de montage	0,4 mm
Hauteur de montage	56,3 mm
Largeur de montage	29,5 mm
Profondeur	25,4 mm

#### Certificats/ homologations

General Product Approval	Declaration of Conformity	Test Certificates
--------------------------	---------------------------	-------------------



CSA



UL



EG-Konf.

[Miscellaneous](#)

[Type Test Certificates/Test Report](#)

### Marine / Shipping



ABS



LRS



PRS



RINA



RMRS



DNV-GL  
DNVGL.COM/AF

### other

[Confirmation](#)

### Autres informations

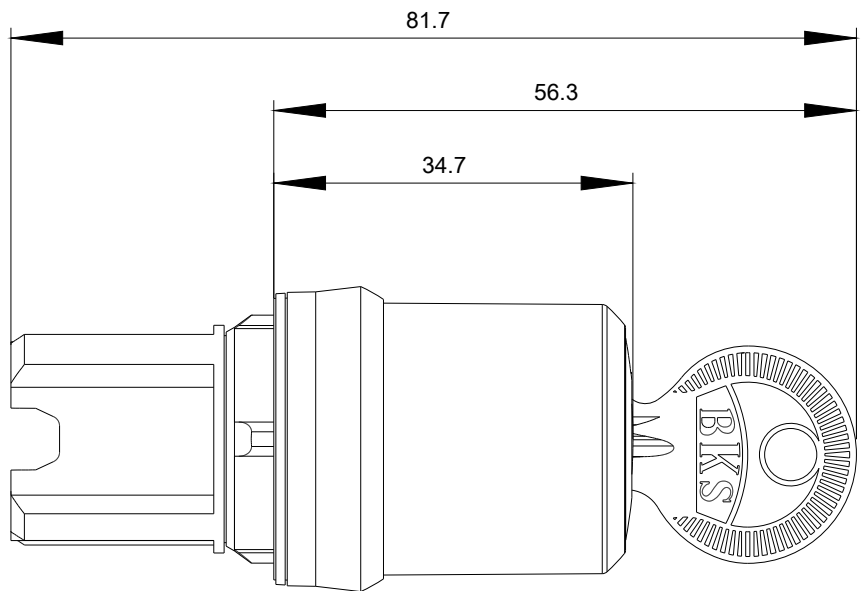
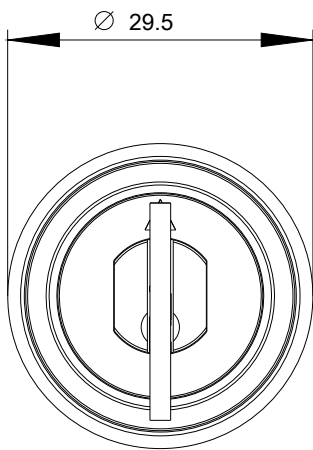
**Information- and Downloadcenter (Catalogues, Brochures,...)**  
[www.siemens.com/sirius/catalogs](http://www.siemens.com/sirius/catalogs)

**Industry Mall (système de commande en ligne)**  
<https://mall.industry.siemens.com/mall/fr/fr/Catalog/product?mlfb=3SU1050-5PL41-0AA0>

**Générateur CAx en ligne**  
<http://support.automation.siemens.com/WW/CAXorder/default.aspx?lang=en&mlfb=3SU1050-5PL41-0AA0>

**Service&Support (manuels, certificats, caractéristiques, questions fréquentes FAQ, etc.)**  
<https://support.industry.siemens.com/cs/ww/fr/ps/3SU1050-5PL41-0AA0>

**Banque de données images (photos des produits, schémas cotés 2D, modèles 3D, schémas des connexions, macros EPLAN, ...)**  
[http://www.automation.siemens.com/bilddb/cax\\_de.aspx?mlfb=3SU1050-5PL41-0AA0&lang=en](http://www.automation.siemens.com/bilddb/cax_de.aspx?mlfb=3SU1050-5PL41-0AA0&lang=en)



dernière modification :

02-10-2019