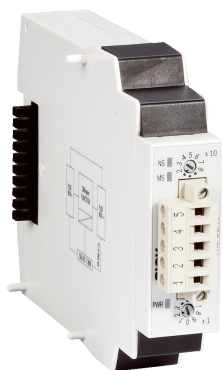


FX0-GCAN00000

Safe EFI-pro System

SIKKERHEDSSYSTEMER

SICK
Sensor Intelligence.



Bestillingsoplysninger

Safe EFI-pro System, Flexi Soft

	Feltbus, industrielt netværk	Type	Varenr.
Gateways	CANopen	FX0-GCAN00000	1044076

Andre instrumentudførelser og tilbehør → www.sick.com/Safe_EFI-pro_System



Oversigt over tekniske data

Egenskaber

Modul	Gateway
Feltbus, industrielt netværk	CANopen
Konfigurationsmåde	Via software (Flexi Soft Designer) Safe EFI-pro System: Safety Designer

Grænseflader

Feltbus, industrielt netværk	CANopen
Transmissionshastighed	≤ 1.000 kbit/s ¹⁾
Tilslutningsmåde	1 x hunstik, open style, 5-polet

¹⁾ Afhængigt af kabellængden.

Elektriske data

Beskyttelsesklasse	III (EN 61140)
Spændingsforsyning	Via FLEXBUS+
Internt effektforbrug	≤ 1,6 W ¹⁾

¹⁾ Via FLEXBUS+.

Mekaniske data

Dimensioner (l x h x b)	22,5 mm x 96,5 mm x 131 mm
Vægt	150 g (± 10 %)

Omgivelsesdata

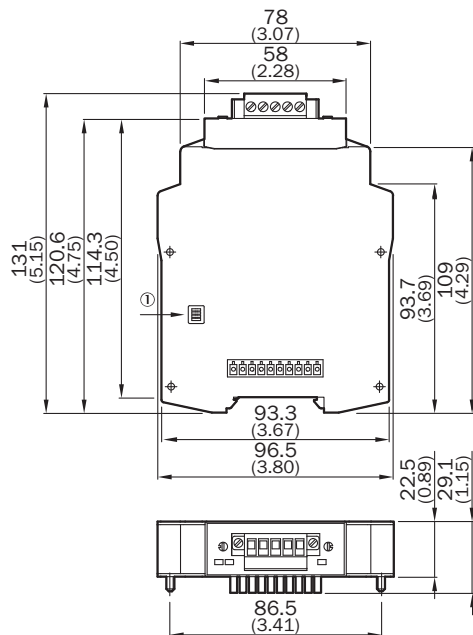
Kapslingsklasse	IP20 (EN 60529)
Omgivelsestemperatur	-25 °C ... +55 °C
Lagertemperatur	-25 °C ... +70 °C
Luftfugtighed	10 % ... 95 %, ikke kondenserende

Klassifikationer

ECI@ss 5.0	27243001
ECI@ss 5.1.4	27243101
ECI@ss 6.0	27243101
ECI@ss 6.2	27243101
ECI@ss 7.0	27243101
ECI@ss 8.0	27243101
ECI@ss 8.1	27243101
ECI@ss 9.0	27243101
ECI@ss 10.0	27243101
ECI@ss 11.0	27243101
ETIM 5.0	EC001449
ETIM 6.0	EC001449
ETIM 7.0	EC001449
UNSPSC 16.0901	32151705

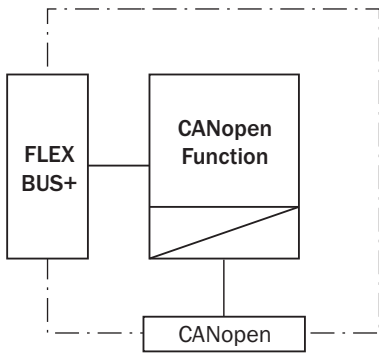
Måltegning (Dimensioner i mm)

FX0-GCAN, FX0-GDEV



① På bagsiden

Tilslutningsskema



OVERBLIK OVER SICK

SICK er en af verdens førende producenter af intelligente sensorer og sensorløsninger til industrielle applikationer. En enestående vifte af produkter og serviceydelser skaber det perfekte grundlag for sikker og effektiv styring af processer, til beskyttelse af mennesker mod uheld og forebyggelse af miljøskader.

Vi har stor erfaring på mange områder og kender de tilhørende processer og krav. Med vore intelligente sensorer kan vi derfor levere præcis det, som vore kunder ønsker. Systemløsninger testes og optimeres med henblik på kundespecifikke ønsker i applikationscentre i Europa, Asien og Nordamerika. Alt i alt gør det os til en pålidelig leverandør og udviklingspartner.

Vort sortiment kompletteres af omfattende serviceydelser: SICK LifeTime Services supporterer under hele maskinens levetidscyklus og sørger for sikkerhed og produktivitet.

Det er, hvad vi mener med "Sensor Intelligence".

TÆT PÅ I HELE VERDEN:

Kontaktpersoner og afdelinger → www.sick.com