

## プリント基板用コネクタ - DMCV 1,5/11-G1-3,5 P20THR R72 - 1818669

このPDF文書に表示されているデータはフエニックス・コンタクトのオンラインカタログから作成したものです。全データはユーザーマニュアルに記載されています。ダウンロードの規定は有効です  
(<http://phoenixcontact.jp/download>)



ソケット, 定格電流: 8 A, 定格電圧 ( III/2 ) : 160 V, 極数: 11, ピッチ: 3.5 mm, 色: 黒, コンタクト表面: すす, 取付け方法: テープ梱包型SMD/THT/THRコンポーネント

図はコンタクト20点を接続する10極仕様



### 基本情報

梱包	220 pc
最低注文数	220 pc
GTIN	 4 046356 757775
1個あたりの重量 ( 梱包を含まない )	4.528 g
関税	85366990
生産国	ドイツ
注意	受注生産 ( 返品不可 )

### 技術データ

#### 寸法

長さ	10.6 mm
ピッチ	3.50 mm
寸法a	35 mm
幅	39.3 mm
高さ	12 mm
	14 mm
はんだピンの長さ	2 mm
ピン寸法	0,8 x 0,8 mm
ピンピッチ	5.50 mm
穴径	1.4 mm

#### その他

製品範囲	DMCV 1,5/..-G1-THR
絶縁材質グループ	IIIa

# プリント基板用コネクタ - DMCV 1,5/11-G1-3,5 P20THR R72 - 1818669

## 技術データ

### その他

定格サージ電圧 ( III/3 )	2.5 kV
定格サージ電圧 ( III/2 )	2.5 kV
定格サージ電圧 ( II/2 )	2.5 kV
定格電圧 ( III/3 )	32 V
定格電圧 ( III/2 )	160 V
定格電圧 ( II/2 )	250 V
準拠規格	EN-VDE
標準規格 I <sub>N</sub>	8 A
最大負荷電流	8 A
絶縁材質	LCP
UL94難燃性クラス	V0
色	黒
極数	11

## 分類

### eCl@ss

eCl@ss 4.0	272607xx
eCl@ss 4.1	27260701
eCl@ss 5.0	27260701
eCl@ss 5.1	27260701
eCl@ss 6.0	27260704
eCl@ss 7.0	27440402
eCl@ss 8.0	27440402

### ETIM

ETIM 3.0	EC001121
ETIM 4.0	EC002637
ETIM 5.0	EC002637

### UNSPSC

UNSPSC 6.01	30211810
UNSPSC 7.0901	39121409
UNSPSC 11	39121409
UNSPSC 12.01	39121409
UNSPSC 13.2	39121409

## 認証

### 認証

# プリント基板用コネクタ - DMCV 1,5/11-G1-3,5 P20THR R72 - 1818669

## 認証


### 認証


VDE Gutachten mit Fertigungsüberwachung / IEC60335 CB Scheme / cULus Recognized

### 防爆認証

### 提出した認証

### 認証の詳細

VDE Gutachten mit Fertigungsüberwachung 	
標準規格 IN	8 A
定格電圧UN	160 V

IECEE CB Scheme 	
標準規格 IN	8 A
定格電圧UN	160 V

cULus Recognized		
	B	C
標準規格 IN	8 A	8 A
定格電圧UN	150 V	50 V

## アクセサリ

アクセサリ

コーディングエレメント

コーディングプロファイル - CP-DMC 1,5 NAT - 1790647

誤挿入防止キー、プラグまたはソケットのキーイングリップに差込み、絶縁材質、色：白

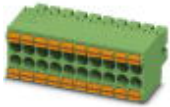


# プリント基板用コネクタ - DMCV 1,5/11-G1-3,5 P20THR R72 - 1818669

アクセサリ

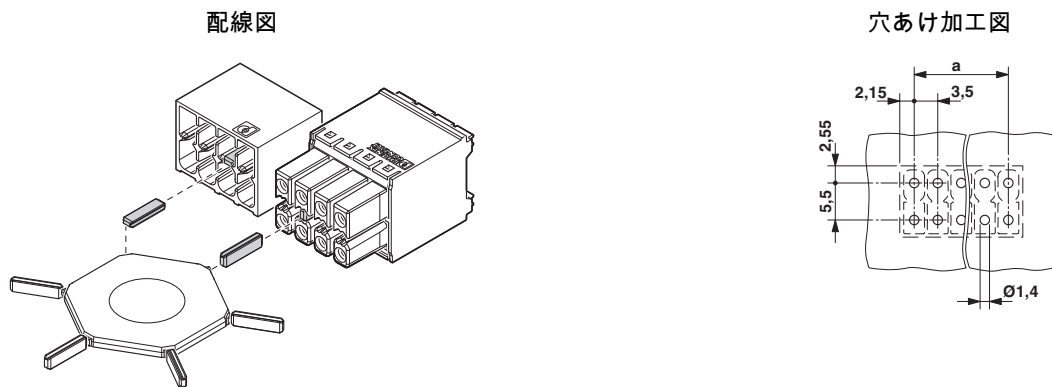
その他の製品

プリント基板用コネクタ - DFMC 1,5/11-ST-3,5 - 1790195



プラグ、公称電流：8 A、定格電圧 (III/2)：160 V、極数：11+コンタクト22点、ピッチ：3.5 mm、接続方式：スプリング式、色：緑、コンタクト表面：すず

## 図面



コーディングプロファイルCP-DMC...を使用

## 外形寸法

