

ANNUNCIO PRODOTTO: variazione nel contenuto del pacchetto ScopeMeter Serie 190C

FLUKE®

Fluke Europe

Gennaio 2010

ScopeMeter Serie 190C inclusi 215C e 225C, incl. versione "/S"

Il contenuto del pacchetto degli ScopeMeter Serie 190C è stato modificato. I manuali in forma cartacea sono stati sostituiti dalla versione multi-lingua su CD-rom che contiene sia le istruzioni sintetiche ("Getting Started") per iniziare ad utilizzare il prodotto sia il Manuale completo in formato pdf. Contemporaneamente anche gli accessori sono stati razionalizzati.

Le istruzioni in versione cartacea sono state ridotte alla sola Scheda Sicurezza che contiene le informazioni essenziali per un uso sicuro del prodotto. Il manuale d'uso su CD permette all'utilizzatore di cercare le informazioni in modo semplice e veloce e condividere i file con i propri colleghi. Nello stesso CD sono stati inseriti i file del software FlukeView (comprendendo anche le versioni /S).

Il pacchetto standard degli ScopeMeter Serie 190C è ora composto da:

- ScopeMeter (fig. 1)
- Caricabatteria BC190 (fig. 2)
- Set di sonde VPS210-R e VPS210-G, con gancio, cavo di massa, molla di messa a terra e protezione dell'isolamento (fig. 3 e 4)
- Set di puntali TL75 (2 pezzi, fig. 5)
- Scheda Sicurezza (multi-lingua) e Manuale d'uso su CD (multi-lingua) (fig. 7)
- Confezione (non prevista per le versioni /S) (fig. 8).

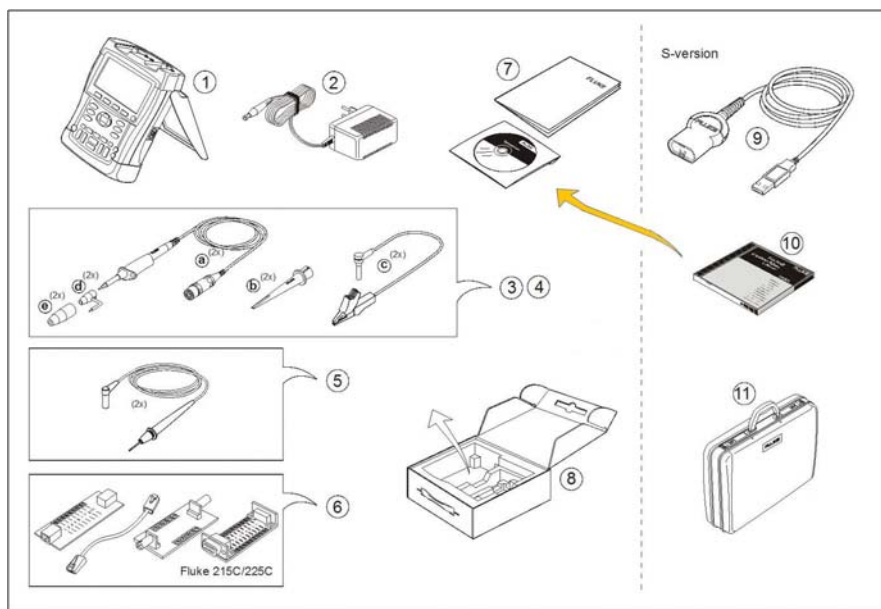
I pacchetti Fluke 215C e 225C comprendono:

- Set di adattatori per applicazioni Bus Health BHT190 (fig. 6)

Tutte le versioni /S:

- Cavo di interfaccia optoisolato convertitore seriale USB OC4USB (fig. 9)
- Software FlukeView nello stesso CD del Manuale d'Uso
- Valigetta rigida C190 (fig. 11).

Dalla precedente confezione sono stati tolti gli adattatori da 4mm per le sonde, un cavo di massa con puntale da 4 mm e i cavi addizionali per la messa a terra. Tali articoli sono comunque disponibili nel set di accessori RS200 (cod. art. Fluke 1586382).



Tempistiche

Disponibili dalla prossima spedizione.

Supporti commerciali

I pacchetti sopramenzionati saranno inseriti nel Catalogo 2010. Le pagine del sito web Fluke sono già state aggiornate. Le brochure e le schede tecniche degli ScopeMeter includeranno le modifiche nella prossima revisione.

Prezzo

Invariati prezzi, codici articolo e procedura d'ordine.