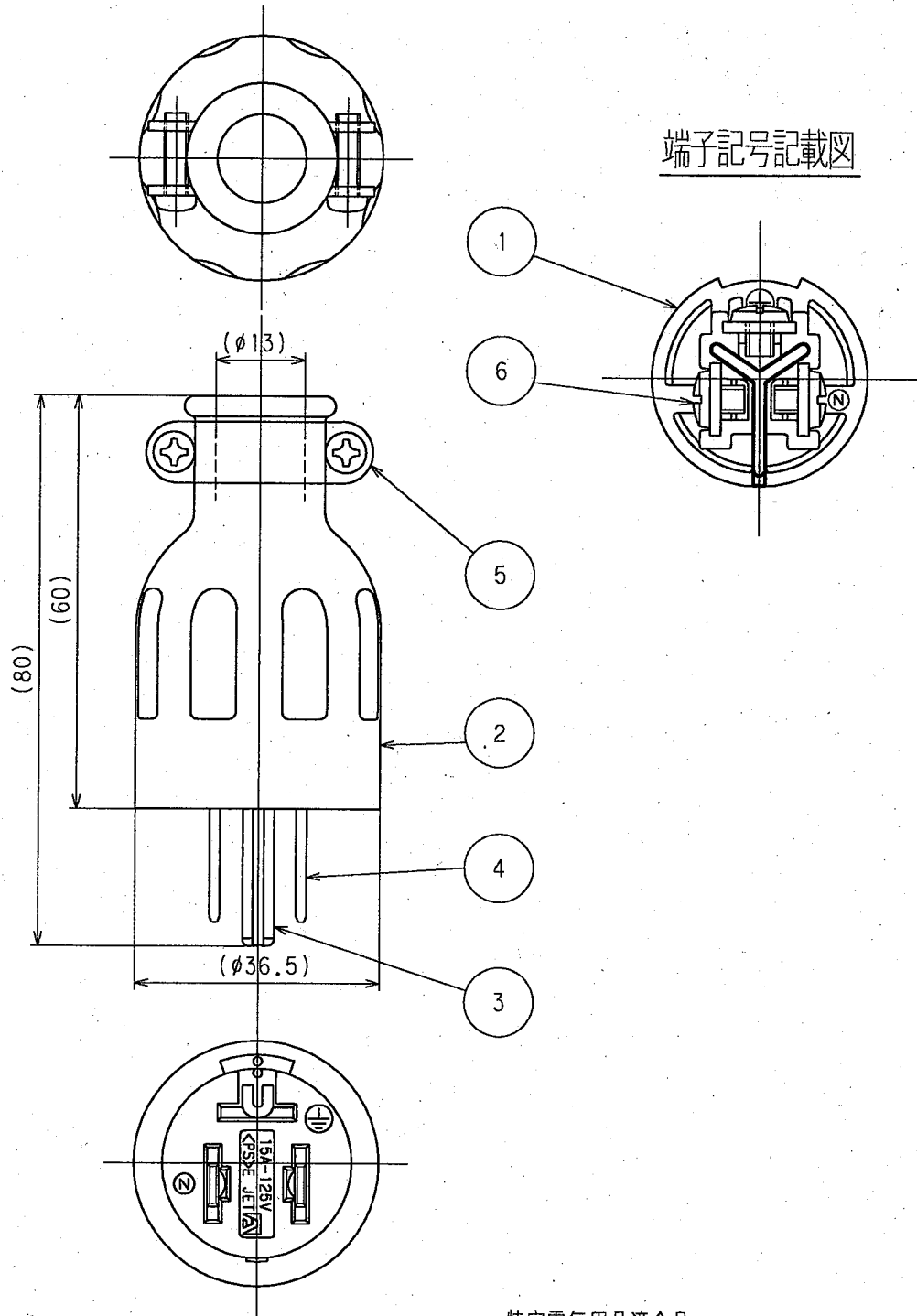


訂正	年月日	内 容	担 当	訂正	年月日	内 容	担 当	お客様用図面
①	02.7.2	認可番号から<PS>表示に変更	本	④				
②				⑤				
③				⑥				



特定電気用品適合品
 電線接続方式：圧着端子式
 適用圧着端子：R2-4
 適用電線：2CT, 2PNCT, VCT, 3心, 2mm²
 適用規格：JISC8303 配線用差込接続器

6	端子ねじ	3	黄銅	M4
5	グリップ	2	軟銅	亜鉛メッキクロメート処理
4	羽B	2	黄銅	
3	アース羽	1	黄銅	ニッケルメッキ
2	カバー	1	ゴム製ビニル樹脂	
1	ボディ	1	ナイロン製	
部番	部 品 名	箇 数	摘 要	

定 格	接地形2P 15A 125V
製 品 名	さし込みプラグ
型 番	7112GR-New

製 図	検 図	承 認	変 更 承 認	尺 度	1 / 1	第 3 角 法	図 番	客-42700
古徳	本	小池				アメリカーン電機株式会社	発 行	00年12月4日
00・3・2	00・3・2	00・3・2	02・7・1					