

Betriebsstundenzähler / Zeitzähler, elektromechanisch

Doppelfunktionszähler	Impulse + Zeit / 2 x Zeit (AC+DC)	HC77
------------------------------	--	-------------



Die Zählerkombinationen HC77 und HC77.55 bestehen aus einem Betriebsstundenzähler und einem Summierzähler. Sie sind sowohl parallel als auch einzeln ansteuerbar.

Als Einbauzähler mit kleiner Einbautiefe sind sie in verschiedenen Anwendungsbereichen einsetzbar.

Optional mit 2 Betriebsstundenzähler auf Anfrage

Eigenschaften

- Betriebsstundenzähler und Summierzähler in einem Gerät.
- Ohne Nullstellung.
- Hohe Schockfestigkeit.
- Optisch große Ziffern.
- Schutzart IP52 frontseitig (optional IP65).
- Werterhaltung bei Spannungsausfall.
- UL-Zulassung.

Nutzen

- Lange Lebensdauer.
- Zähler optional auch getrennt ansteuerbar.

Applikationen

Allgemeine Zeitählung, Wartungsintervalle für Messgeräte (Beatmung, Sauerstoff, Dialyse), Kleingeräte, UV-Lampen, Anzeigepanels in Fahrzeugen, Aufzüge, Brenner für Heizungen.

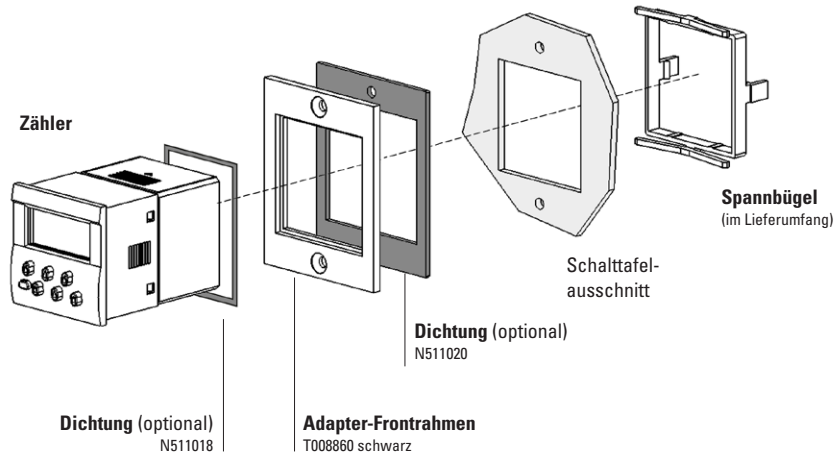
Typenreihe

Beschreibung	Typ	Optionen
Doppelzähler 48 x 48 mm	HC77	<ul style="list-style-type: none"> • Gehäusefarbe grau Art.-Nr. 3.55X.400.XXX
Mit Adapter-Frontrahmen 55 x 55 mm	HC77.55	<ul style="list-style-type: none"> • Flachstecker 0,8 x 6,3 mm Art.-Nr.: 3.55X.40X.XXX.011 • Getrennte Anschlüsse für Betriebsstunden und Summierzähler. Diese Ausführung ist für AC oder DC lieferbar (nicht gemischt). Summierzähler max. 10 Hz • Elektrischer Anschluss: 2 x Kabel 2 x 0,5 mm² NYFAZ, 0,5 m lang (Betriebsstundenzähler Kabel rot/schwarz, Summierzähler graues Kabel) Art.-Nr. 3.55X.40X.XXX.060 • Deckel eingeschweißt (IP65 von vorne) mit: <ul style="list-style-type: none"> - Schraubklemmenanschluss Art.-Nr. 3.55X.40X.XXX.419 - Flachstecker 0,8 x 6,3 mm Art.-Nr. 3.55X.40X.XXX.062 - Getrennte Anschlüsse (Kabel) Art.-Nr. 3.55X.40X.XXX.061 • Zählerkombination mit 2 Zeitzählern 10 ... 30 V DC <ul style="list-style-type: none"> - 2 x Kabel 2 x 0,5 mm² Art.-Nr. 3.554.401.351.060 - Federzugklemme auf Anfrage
Bestellangaben:		
Art.-Nr. (bei Sonderspannungen etc. genaue Zählertyp, Spannung und Frequenz, z.B. HC77, 120 V AC, 60 Hz angeben)		

Betriebsstundenzähler / Zeitzähler, elektromechanisch

Doppelfunktionszähler **Impulse + Zeit / 2 x Zeit (AC+DC)** **HC77**

Zubehör / Montagebeispiel



		Typ / Größe	Beschreibung		Bestell-Nr.	passende Dichtung
Adapter-Frontrahmen		55 x 55 mm	für Ausschnitt 50 x 50 mm oder ø 50,5 mm auf 45 x 45 mm	grau schwarz	T008170 T008171	N511017
		55 x 55 mm	für Ausschnitt 50 x 50 mm auf 45 x 45 mm	schwarz	T008853	N511004
		60 x 75 mm	für Ausschnitt 50 x 50 mm auf 45 x 45 mm	schwarz	T008860	N511020
		72 x 72 mm	für Ausschnitt 68 x 68 mm auf 45 x 45 mm	grau schwarz Gegenhalter	T008176 T008177 T009420	N511016
		ø 72 mm	für Ausschnitt ø 60 mm auf 45 x 45 mm	schwarz	N510226	–
Dichtung Zähler			48 x 48 mm (für Einbau in Adapter-Frontrahmen)		N511018	

Betriebsstundenzähler / Zeitzähler, elektromechanisch

Doppelfunktionszähler	Impulse + Zeit / 2 x Zeit (AC+DC)	HC77
------------------------------	--	-------------

Technische Daten

Elektrische Kennwerte															
Elektrischer Anschluss	Schraubklemmenanschluss (max. Anzugsdrehmoment 0,8 Nm)														
Leistungsaufnahme	<table border="0"> <tr><td>10 ... 30 V DC</td><td>ca. 1 W</td></tr> <tr><td>36 ... 80 V DC</td><td>ca. 1,65 W</td></tr> <tr><td>100 ... 130 V DC</td><td>ca. 1,75 W</td></tr> <tr><td>20 ... 30 V AC, 50 Hz</td><td>ca. 0,53 VA</td></tr> <tr><td>42 ... 48 V AC, 50 Hz</td><td>ca. 0,53 VA</td></tr> <tr><td>100 ... 130 V AC, 50 Hz</td><td>ca. 1,43 VA</td></tr> <tr><td>187 ... 264 V AC, 50 Hz</td><td>ca. 3,0 VA</td></tr> </table>	10 ... 30 V DC	ca. 1 W	36 ... 80 V DC	ca. 1,65 W	100 ... 130 V DC	ca. 1,75 W	20 ... 30 V AC, 50 Hz	ca. 0,53 VA	42 ... 48 V AC, 50 Hz	ca. 0,53 VA	100 ... 130 V AC, 50 Hz	ca. 1,43 VA	187 ... 264 V AC, 50 Hz	ca. 3,0 VA
10 ... 30 V DC	ca. 1 W														
36 ... 80 V DC	ca. 1,65 W														
100 ... 130 V DC	ca. 1,75 W														
20 ... 30 V AC, 50 Hz	ca. 0,53 VA														
42 ... 48 V AC, 50 Hz	ca. 0,53 VA														
100 ... 130 V AC, 50 Hz	ca. 1,43 VA														
187 ... 264 V AC, 50 Hz	ca. 3,0 VA														
Nennspannungen	<table border="0"> <tr><td>AC (50 oder 60 Hz)</td><td>20 ... 30/42 ... 48/100 ... 130/187 ... 264 V</td></tr> <tr><td>DC</td><td>10 ... 30/36 ... 80/100 ... 130 V</td></tr> </table>	AC (50 oder 60 Hz)	20 ... 30/42 ... 48/100 ... 130/187 ... 264 V	DC	10 ... 30/36 ... 80/100 ... 130 V										
AC (50 oder 60 Hz)	20 ... 30/42 ... 48/100 ... 130/187 ... 264 V														
DC	10 ... 30/36 ... 80/100 ... 130 V														
Einschaltdauer	100 %														
Zählweise	addierend														
Genauigkeit	<table border="0"> <tr><td>AC</td><td>Netzfrequenz + 30 ms</td></tr> <tr><td>DC</td><td>< 0,003 % (bei 24 h)</td></tr> </table>	AC	Netzfrequenz + 30 ms	DC	< 0,003 % (bei 24 h)										
AC	Netzfrequenz + 30 ms														
DC	< 0,003 % (bei 24 h)														
Rückstellung	keine														
Gerätesicherheit	<table border="0"> <tr><td>Auslegung nach</td><td>EN 61010 Teil 1</td></tr> <tr><td>Schutzklasse</td><td>2</td></tr> <tr><td>Einsatzgebiet</td><td>Verschmutzungsgrad 2</td></tr> </table>	Auslegung nach	EN 61010 Teil 1	Schutzklasse	2	Einsatzgebiet	Verschmutzungsgrad 2								
Auslegung nach	EN 61010 Teil 1														
Schutzklasse	2														
Einsatzgebiet	Verschmutzungsgrad 2														

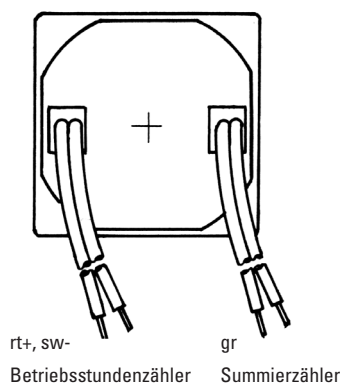
Mechanische Kennwerte							
Schutzart	IP52 (frontseitig) in eingebautem Zustand						
Gehäusefarbe	schwarz (Standard)						
Gewichte	<table border="0"> <tr><td>HC77</td><td>65 g</td></tr> <tr><td>Aufsteckrahmen 55</td><td>8 g</td></tr> <tr><td>Aufsteckrahmen 72</td><td>13 g</td></tr> </table>	HC77	65 g	Aufsteckrahmen 55	8 g	Aufsteckrahmen 72	13 g
HC77	65 g						
Aufsteckrahmen 55	8 g						
Aufsteckrahmen 72	13 g						

Zulassungen							
UL-konform gemäß	File-Nr. E128604						
CE-konform gemäß	<table border="0"> <tr><td>EMV-Richtlinie</td><td>2014/30/EU</td></tr> <tr><td>RoHS-Richtlinie</td><td>2011/65/EU</td></tr> <tr><td>Niederspannungsrichtlinie</td><td>2014/35/EU</td></tr> </table>	EMV-Richtlinie	2014/30/EU	RoHS-Richtlinie	2011/65/EU	Niederspannungsrichtlinie	2014/35/EU
EMV-Richtlinie	2014/30/EU						
RoHS-Richtlinie	2011/65/EU						
Niederspannungsrichtlinie	2014/35/EU						
UKCA-konform gemäß	<table border="0"> <tr><td>EMC Regulations</td><td>S.I. 2016/1091</td></tr> <tr><td>RoHS Regulations</td><td>S.I. 2012/3032</td></tr> <tr><td>Low Voltage Regulations</td><td>S.I. 2016/1101</td></tr> </table>	EMC Regulations	S.I. 2016/1091	RoHS Regulations	S.I. 2012/3032	Low Voltage Regulations	S.I. 2016/1101
EMC Regulations	S.I. 2016/1091						
RoHS Regulations	S.I. 2012/3032						
Low Voltage Regulations	S.I. 2016/1101						

Allgemeine technische Daten							
Laufanzeige des Betriebsstundenzählers	<table border="0"> <tr><td>AC</td><td>schnell laufende Rolle mit roten Querstrichen: 99999,99 h</td></tr> <tr><td>DC</td><td>1/100 h-Anzeige dreht sich kontinuierlich in 36 s um 1 Zahl weiter: 99999,99 h</td></tr> </table>	AC	schnell laufende Rolle mit roten Querstrichen: 99999,99 h	DC	1/100 h-Anzeige dreht sich kontinuierlich in 36 s um 1 Zahl weiter: 99999,99 h		
AC	schnell laufende Rolle mit roten Querstrichen: 99999,99 h						
DC	1/100 h-Anzeige dreht sich kontinuierlich in 36 s um 1 Zahl weiter: 99999,99 h						
Zifferngröße	4 x 1,7 mm optisch						
Zifferfarbe	<table border="0"> <tr><td>Betriebsstundenzähler</td><td>Stunden: weiß, Grund: schwarz</td></tr> <tr><td>Impulszähler</td><td>Dezimalstellen: rot, Grund: schwarz</td></tr> <tr><td></td><td>Ziffern weiß, Grund: schwarz</td></tr> </table>	Betriebsstundenzähler	Stunden: weiß, Grund: schwarz	Impulszähler	Dezimalstellen: rot, Grund: schwarz		Ziffern weiß, Grund: schwarz
Betriebsstundenzähler	Stunden: weiß, Grund: schwarz						
Impulszähler	Dezimalstellen: rot, Grund: schwarz						
	Ziffern weiß, Grund: schwarz						
Betriebstemperatur	-15 °C ... +50 °C (nicht betauend)						
Relative Luftfeuchtigkeit bei +30 °C	≤ 80 % (nicht betauend)						
Höhe	bis 2000 m						
Einbaulage	beliebig						

Anschlussbelegung

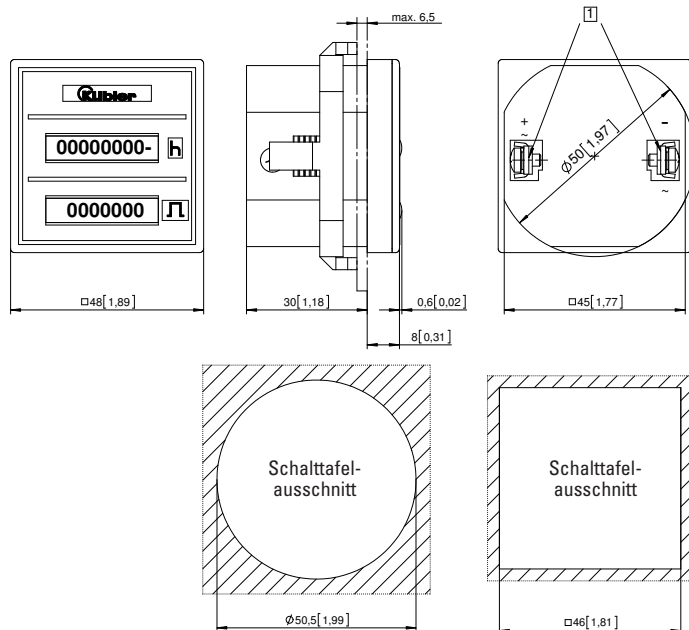
Zähler mit getrennten Anschlüssen (Ansicht von hinten)



Betriebsstundenzähler / Zeitzähler, elektromechanisch

Doppelfunktionszähler **Impulse + Zeit / 2 x Zeit (AC+DC)** **HC77**

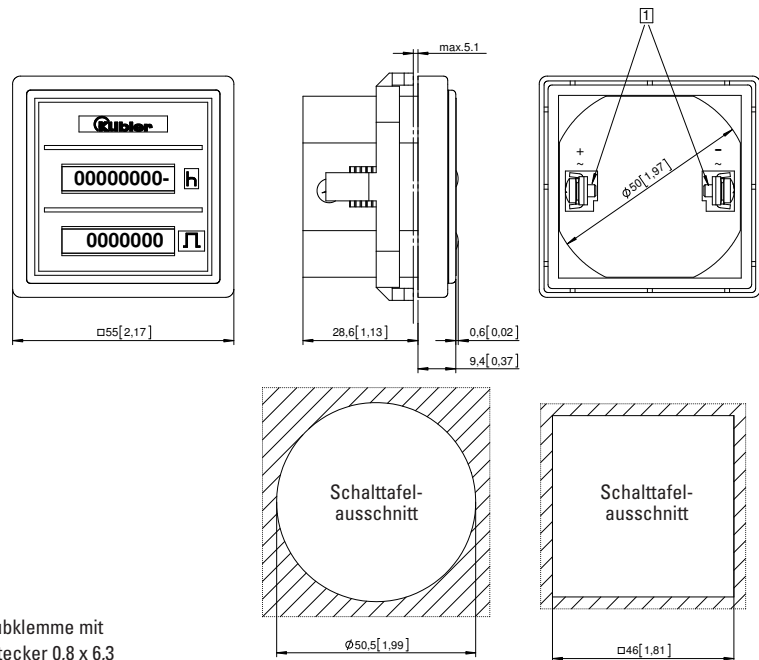
Doppelzähler 48 x 48 mm
Typ HC77



1) Schraubklemme mit Flachstecker 0,8 x 6,3

Typ	Anzeige	Spannung	Art.-Nr.					
			10 ... 30 V	20 ... 30 V	36 ... 80 V	42 ... 48 V	100 ... 130 V	187 ... 264 V
HC77	7-/8-stellig	AC (50 Hz)		3.550.401.071		3.550.401.072	3.550.401.074 ¹⁾	3.550.401.075 ¹⁾
	7-/8-stellig	AC (60 Hz)		3.550.401.081		3.550.401.082	3.550.401.084	3.550.401.085
	7-/8-stellig	DC	3.550.401.351 ¹⁾		3.550.401.353		3.550.401.381	
Gehäusefarbe grau:			Art.-Nr.		3.550.400.XXX			

Doppelzähler 48 x 48 mm
mit Adapter-Frontrahmen 55 x 55 mm
Typ HC77.55



1) Schraubklemme mit Flachstecker 0,8 x 6,3

Typ	Anzeige	Spannung	Art.-Nr.					
			10 ... 30 V	20 ... 30 V	36 ... 80 V	42 ... 48 V	100 ... 130 V	187 ... 264 V
HC77.55	7-/8-stellig	AC (50 Hz)		3.551.401.071		3.551.401.072	3.551.401.074	3.551.401.075
	7-/8-stellig	AC (60 Hz)		3.551.401.081		3.551.401.082	3.551.401.084	3.551.401.085
	7-/8-stellig	DC	3.551.401.351		auf Anfrage		3.551.401.381	
Gehäusefarbe grau:			Art.-Nr.		3.551.400.XXX			

Maße in mm [inch]

1) Lagertypen.