

Knevelschakelaar, te verlichten, 22 mm, rond, Kunststof, blauw, Knevel, kort, 3 schakelstanden I-O-II, vergrendelend, Schakelhoek 2x45°, 10:30h/12h/13:30 h



Figure similar

productmerknaam	SIRIUS ACT
productbenaming	Knevelschakelaar
uitvoering van het product	Bedienings-/meldelement
producttypebenaming	3SU1
Behuizing	
aantal bedieningsplaatsen	1
Activeringselement	
uitvoering van het bedieningselement	Knevel, kort
werkwijze van het bedieningselement	vergrendelend, 2x45° (10:30h/12h/13:30h)
productuitbreiding optioneel verlichtingsmiddel	Ja
kleur van het bedieningselement	Blauw
materiaal van het bedieningselement	kunststof
vorm van het bedieningselement	Knevel
buitendiameter van het bedieningselement	32,3 mm
aantal schakelstanden	3
schakelhoek	
• naar rechts	45°

- naar links

45°

Frontring

productbestanddeel frontring	Ja
uitvoering van de frontring	standaard
materiaal van de frontring	kunststof
kleur van de frontring	zwart

Algemene technische gegevens

beschermingsklasse IP	IP66, IP67, IP69 (IP69K)
beschermingsklasse NEMA	NEMA 1, 2, 3, 3R, 4, 4X, 12, 13
schokbestendigheid <ul style="list-style-type: none"> • volgens IEC 60068-2-27 • voor toepassingen bij het spoor volgens EN 61373 	halve sinusgolf 50g / 11 ms categorie 1, klasse B
trillingsbestendigheid <ul style="list-style-type: none"> • volgens IEC 60068-2-6 • voor toepassingen bij het spoor volgens EN 61373 	10 ... 500 Hz: 5g categorie 1, klasse B
schakelfrequentie maximaal	1 800 1/h
mechanische levensduur (schakelcycli) <ul style="list-style-type: none"> • typisch 	1 000 000

Veiligheid

B10-waarde <ul style="list-style-type: none"> • bij hoge oproepfrequentie volgens SN 31920 	300 000
aandeel gevaar opleverende uitvallen <ul style="list-style-type: none"> • bij lage oproepfrequentie volgens SN 31920 • bij hoge oproepfrequentie volgens SN 31920 	20 % 20 %
uitvalpercentage [FIT-waarde] <ul style="list-style-type: none"> • bij lage oproepfrequentie volgens SN 31920 	100 FIT
T1-waarde voor Proof-Test-interval of gebruiksduur volgens IEC 61508	20 y

Omgevingsomstandigheden





omgevingstemperatuur <ul style="list-style-type: none"> • tijdens bedrijf • tijdens opslag 	-25 ... +70 °C -40 ... +80 °C
milieucategorie tijdens bedrijf volgens IEC 60721	3M6, 3S2, 3B2, 3C3, 3K6 (bij relatieve luchtvochtigheid van 10 ... 95%)

Inbouw/ bevestiging/ afmetingen

hoogte	32,3 mm
breedte	32,3 mm
vorm van de inbouwopening	rond
inbouwdiameter	22,3 mm

positieve tolerantie van de inbouwdiameter	0,4 mm
inbouwhoogte	28,8 mm
inbouwbreedte	32,3 mm
inbouwdiepte	25,4 mm

Approbaties/certificaten

General Product Approval		Declaration of Conformity	Test Certificates
 CSA	 UL		 EG-Konf.
			Special Test Certificate Type Test Certificates/Test Report

Marine / Shipping



other

[Confirmation](#)

Verdere informatie

Informatie- en downloadcenter (catalogi, brochures,...)

<http://www.siemens.com/industrial-controls/catalogs>

Industry Mall (online-bestelsysteem)

<https://mall.industry.siemens.com/mall/nl/nl/Catalog/product?mfb=3SU1002-2BL50-0AA0>

CAX-online-generator

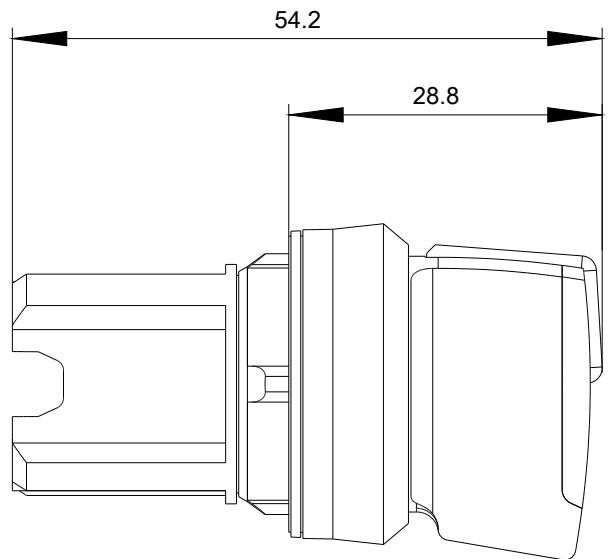
<http://support.automation.siemens.com/WW/CAXorder/default.aspx?lang=en&mfb=3SU1002-2BL50-0AA0>

Service&Support (handboeken, gebruiksaanwijzingen, certificaten, prestatiegrafieken, FAQ's,...)

<https://support.industry.siemens.com/cs/ww/nl/ps/3SU1002-2BL50-0AA0>

Fotodatabank (productfoto's, 2D-maatschetsen, 3D-modellen, apparaatschakelschema's, EPLAN macro's, ...)

http://www.automation.siemens.com/bilddb/cax_de.aspx?mfb=3SU1002-2BL50-0AA0&lang=en



Laatste wijziging:

31-10-2018