

# Relè di controllo della tensione trifase

## K8AK-PW

**Ideale per il monitoraggio di alimentazioni trifase in impianti e apparecchiature industriali.**



- Maggiore resistenza ai disturbi indotti dall'inverter. **NEW**
- Monitoraggio di sovratensioni e sottotensioni per alimentatori trifase a 3 o a 4 fili.  
Impostazione tramite selettore DIP per alimentatori trifase a 3 fili o a 4 fili.
- Due relè di uscita unipolari in deviazione, 5 A a 250 Vc.a. (carico resistivo).  
Possibilità di uscite distinte per sovratensioni e sottotensioni.
- Specifiche di alimentazione universali supportate da un unico modulo (commutabile tramite interruttore DIP).
- È possibile monitorare lo stato del relè tramite la spia LED.

Per le informazioni più aggiornate sui modelli che sono stati certificati secondo le norme di sicurezza, fare riferimento al sito Web OMRON.



Fare riferimento alla sezione *Precauzioni per la sicurezza* a pagina 9.  
Fare riferimento alla sezione 8 per le domande ricorrenti.

## Modelli disponibili

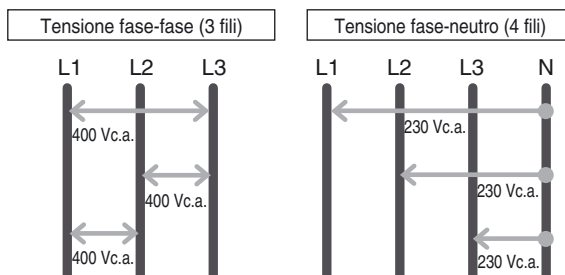
Ingresso nominale*		Modello
Modalità trifase a 3 fili	200, 220, 230, 240 Vc.a.	K8AK-PW1
Modalità trifase a 4 fili	115, 127, 133, 138 Vc.a.	
Modalità trifase a 3 fili	380, 400, 415, 480 Vc.a.	K8AK-PW2
Modalità trifase a 4 fili	220, 230, 240, 277 Vc.a.	

**Nota:** La modalità trifase a 3 o a 4 fili e il campo di ingresso possono essere commutati tramite un selettore DIP.

\* La tensione di alimentazione nominale corrisponde alla tensione di ingresso nominale.

### ● Un unico relè K8AK per il monitoraggio dell'alimentazione trifase a 3 o a 4 fili

I relè di monitoraggio possono essere utilizzati per il monitoraggio dell'alimentazione trifase a 3 o a 4 fili semplicemente modificando le impostazioni del selettore DIP.



**Un singolo relè K8AK è in grado di monitorare un'alimentazione trifase ovunque nel mondo**

Consente di ridurre la gestione delle parti di ricambio in magazzino

	SW3		ON	OFF	ON	OFF
	SW4		ON	ON	OFF	OFF
K8AK-PW1	SW2	ON	P-N	138 V	133 V	127 V
		OFF	P-P	240 V	230 V	220 V
K8AK-PW2	SW2	ON	P-N	277 V	240 V	230 V
		OFF	P-P	480 V	415 V	400 V

# K8AK-PW

## Caratteristiche

### Valori nominali

Tensione di ingresso nominale	K8AK-PW1	Modalità trifase, a 3 fili: 200, 220, 230 e 240 Vc.a. Modalità trifase, a 4 fili: 115, 127, 133 e 138 Vc.a.
	K8AK-PW2	Modalità trifase, a 3 fili: 380, 400, 415 e 480 Vc.a. Modalità trifase, a 4 fili: 220, 230, 240 e 277 Vc.a.
Carico di ingresso	K8AK-PW1: circa 4,4 VA K8AK-PW2: circa 4,4 VA	
Campo di impostazione del valore di esercizio (OVER, UNDER)	Sovratensione -30 ... 25% della tensione di ingresso nominale Sottotensione -30 ... 25% della tensione di ingresso nominale <b>Nota:</b> È possibile commutare la tensione di ingresso nominale tramite selettore DIP.	
Valore di esercizio	Funzionamento al 100% in base al valore impostato	
Valore di riassetto	5% del valore di esercizio (fisso)	
Metodo di riassetto	Riassetto automatico	
Campo di impostazione del tempo di eccitazione (T)	Sovratensione e sottotensione: 0,1 ... 30 s	
Tempo di blocco all'avvio (LOCK)	1 s/5 s (commutazione tramite interruttore DIP)	
Spie	Alimentazione (PWR): verde; uscita a relè (RY): gialla, OVER/UNDER: rossa	
Relè di uscita	Due relè unipolari in deviazione (funzionamento NC)	
Valori nominali del relè di uscita	Carico nominale Carico resistivo 5 A a 250 Vc.a. 5 A a 30 Vc.c. Capacità di commutazione massima: 1.250 VA, 150 W Carico minimo: 5 Vc.c., 10 mA (valori di riferimento) Vita meccanica: 10 milioni di operazioni/min Vita elettrica: 5 A a 250 Vc.a. o 30 Vc.c.: 50.000 operazioni 3 A a 250 Vc.a./30 Vc.c.: 100.000 operazioni	
Temperatura ambiente	-20 ... 60°C (senza formazione di condensa o ghiaccio)	
Temperatura di stoccaggio	-25 ... 65°C (senza formazione di condensa o ghiaccio)	
Umidità relativa	25 ... 85% (senza formazione di condensa)	
Umidità di stoccaggio	25 ... 85% (senza formazione di condensa)	
Altitudine	2.000 m max.	
Coppia di serraggio delle viti del terminale	0,49 ... 0,59 N·m	
Modalità di cablaggio del terminale	Cavo consigliato Cavo rigido: 2,5 mm <sup>2</sup> Cavi intrecciati: AWG16, AWG18 <b>Nota:</b> 1. Con i cavi intrecciati è necessario utilizzare puntali con rivestimento isolante. 2. È possibile intrecciare due cavi insieme. Puntali consigliati Alluminio 1,5-8BK (per AWG16) prodotto da Phoenix Contact Alluminio 1-8RD (per AWG18) prodotto da Phoenix Contact Alluminio 0,75-8GY (per AWG18) prodotto da Phoenix Contact	
Colore della custodia	N1.5	
Materiale del contenitore	PC e ABS, UL 94 V-0	
Peso	Circa 150 g	
Montaggio	Montaggio su guida DIN	
Dimensioni	22,5x90x100 mm (WxHxD)	

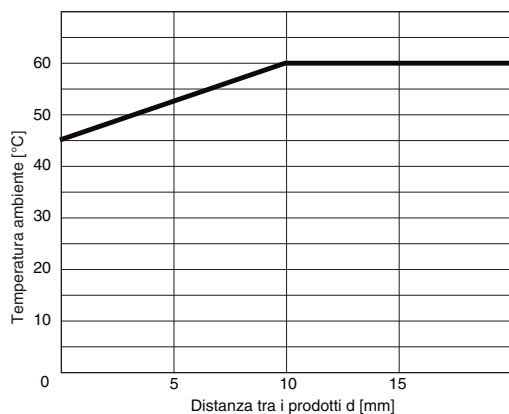
## Caratteristiche

<b>Campo frequenza di ingresso</b>		50/60 Hz
<b>Capacità di sovraccarico</b>		Ingresso continuo al 115% del valore massimo di ingresso. 10 s al 125% (fino a 600 Vc.a.)
<b>Ripetibilità</b>	<b>Valore di esercizio</b>	±0,5% di portata (a 25°C e umidità del 65% alla tensione di alimentazione nominale, ingresso sinusoidale c.c. e a 50/60 Hz)
	<b>Tempo di eccitazione</b>	±50 ms (a 25°C e 65% di umidità, tensione di alimentazione nominale)
<b>Norme applicabili</b>	<b>Conformità alle norme</b>	EN 60947-5-1 Ambiente di installazione (livello di inquinamento 2, categoria di installazione III)
	<b>EMC</b>	EN 60947-5-1
	<b>Norme di sicurezza</b>	UL 508 (riconoscimento), Korean Radio Waves Act (legge 10564), CSA: C22.2 n. 14, CCC: GB14048.5
<b>Resistenza di isolamento</b>		20 MΩ Tra tutti i terminali esterni e il contenitore Tra tutti i terminali di ingresso e tutti i terminali di uscita
<b>Rigidità dielettrica</b>		2.000 Vc.a. per 1 min Tra tutti i terminali esterni e il contenitore Tra tutti i terminali di ingresso e tutti i terminali di uscita
<b>Immunità ai disturbi</b>		1.500 V sui terminali di alimentazione/modalità normale Disturbo a onda quadra ±1 μs/Amplitude di impulso di 100 ns con tempo di salita di 1 ns
<b>Resistenza alle vibrazioni</b>		Frequenza: 10 ... 55 Hz, accelerazione 50 m/s <sup>2</sup> 10 oscillazioni di 5 min ciascuna nelle direzioni X, Y e Z
<b>Resistenza agli urti</b>		100 m/s <sup>2</sup> , 3 volte ciascuna nelle 6 direzioni lungo i 3 assi
<b>Grado di protezione</b>		Terminali: IP20

### ● Curva distanza di montaggio tra i relè K8AK-PW / temperatura ambiente (valori di riferimento)

La curva riportata di seguito illustra il rapporto tra le distanze di montaggio e la temperatura ambiente.

Se il relè viene utilizzato con una temperatura ambiente che eccede tali valori, la temperatura del relè K8AK può aumentare e ridurre la durata dei componenti interni.



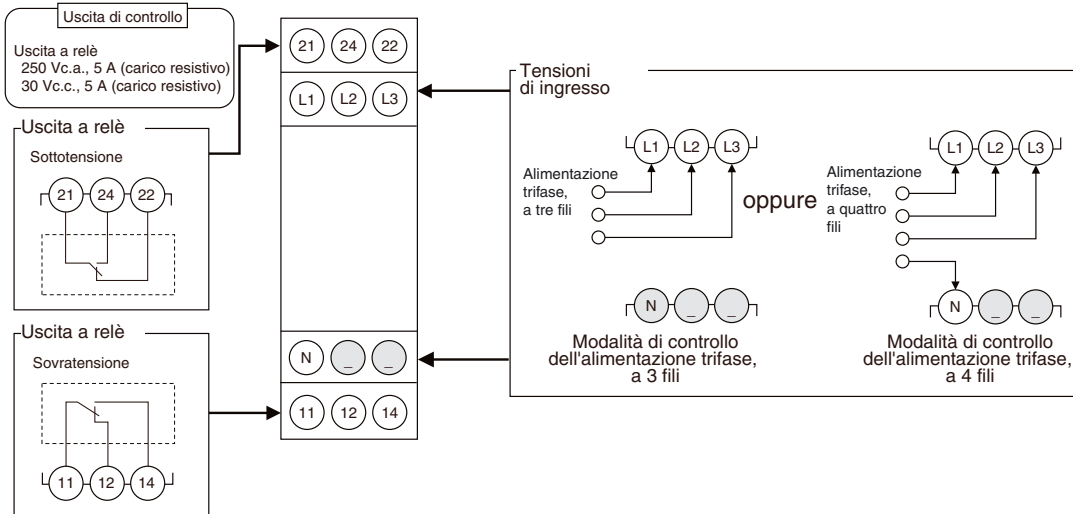
#### Metodo del test

Campione: K8AK-PW

Distanze di montaggio: 0, 5 e 10 mm min.

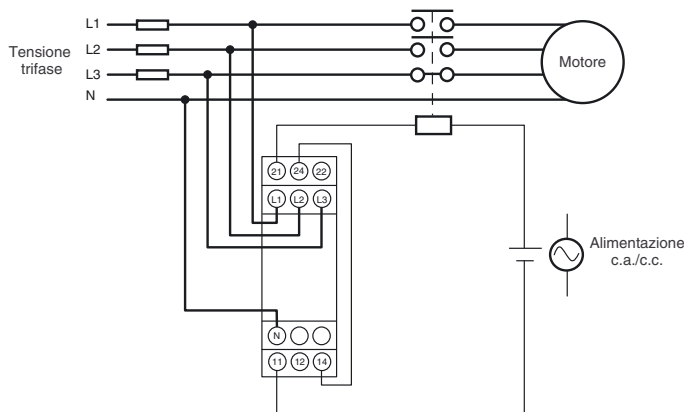


### Diagramma del terminale



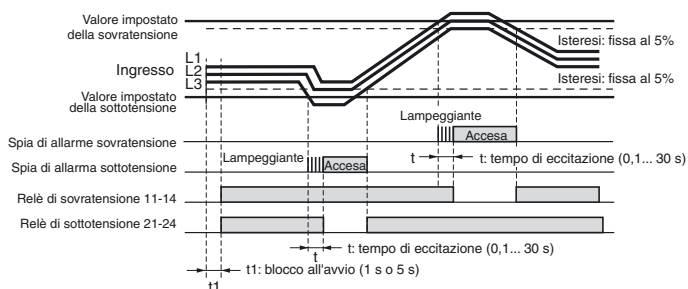
- Nota:**
1. Non effettuare alcun collegamento ai terminali con ombreggiatura grigia.
  2. Se si usano cavi intrecciati, utilizzare i puntali consigliati.

### Esempio di cablaggio



### Grafici di funzionamento

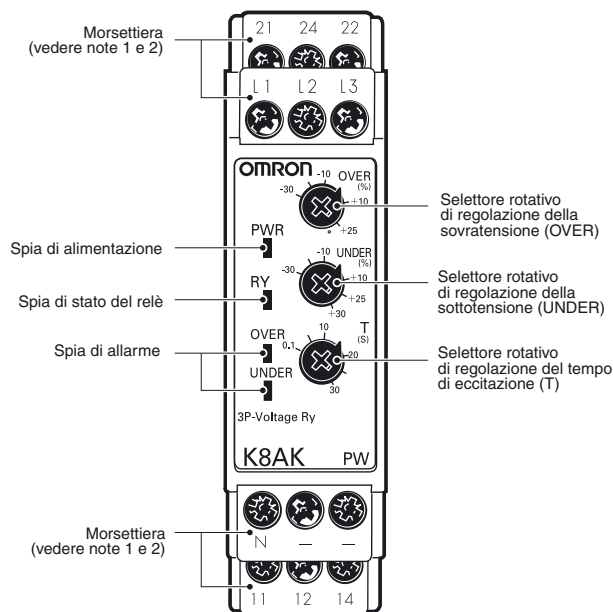
#### ● Schema di funzionamento con sovratensione e sottotensione



- Nota:**
1. I relè di uscita K8AK-PW sono normalmente eccitati.
  2. La funzione di blocco all'avvio impedisce l'emissione di allarmi non necessari durante il periodo di instabilità successivo alla prima attivazione dell'alimentazione. Mentre il temporizzatore è in funzione, non sono disponibili uscite a relè.
  3. L1 e L2 utilizzeranno in seguito a una sottotensione che provochi una riduzione pari al 60% della tensione nominale d'ingresso.

## Descrizione del pannello frontale

### Vista frontale



### ● Spie

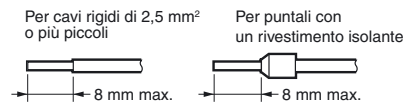
Tipo	Descrizione
Spia di alimentazione (PWR: verde)	Accesa in presenza di alimentazione*
Spia di stato del relè (RY: gialla)	Accesa quando il relè è in funzione (normalmente accesa).
Spia di allarme (ALM: rossa)	Sovratensione: rossa Accesa in presenza di sovratensione. La spia lampeggia per segnalare lo stato di errore in seguito a una sovratensione che eccede il valore impostato mentre è in corso il conteggio del tempo di eccitazione.
	Sottotensione: rossa Accesa in presenza di sottotensione o perdita di fase. La spia lampeggia per segnalare lo stato di errore in seguito a una sottotensione che eccede il valore impostato mentre è in corso il conteggio del tempo di eccitazione.

\* L'ingresso tra L1 e L2 viene utilizzato per l'alimentazione interna. Pertanto, la spia di alimentazione non sarà accesa in assenza di ingresso tra L1 e L2.

### ● Selettori rotativi di impostazione

Tipo	Descrizione
Selettore rotativo di regolazione della sovratensione (OVER)	Il valore può essere impostato tra -30 e 25% dell'ingresso nominale.
Selettore rotativo di regolazione della sottotensione (UNDER)	Il valore può essere impostato tra -30 e 25% dell'ingresso nominale.
Selettore rotativo di regolazione del tempo di eccitazione (T)	Consente di impostare il tempo di eccitazione su 0,1 ... 30 s.

**Nota: 1.** Per il collegamento dei terminali utilizzare un cavo rigido di massimo 2,5 mm<sup>2</sup> o un puntale con rivestimento isolante. La lunghezza delle parti sotto tensione esposte inserite nel terminale deve essere di massimo 8 mm per mantenere la rigidità dielettrica dopo il collegamento.



Puntali consigliati  
Phoenix Contact

- Alluminio 1,5-8BK (per AWG16)
- Alluminio 1-8RD (per AWG18)
- Alluminio 0,75-8GY (per AWG18)

2. Coppia di serraggio delle viti: 0,49 ... 0,59 N·m

# K8AK-PW

## Collegamenti

### ● Ingresso

Eseguire il collegamento a L1, L2 e L3 (per la modalità trifase a tre fili) o a L1, L2, L3 e N (per la modalità trifase a quattro fili), in base alla modalità selezionata tramite il pin 2 del selettore DIP. Se l'impostazione del selettore DIP e il cablaggio non corrispondono, il modulo non funzionerà correttamente.

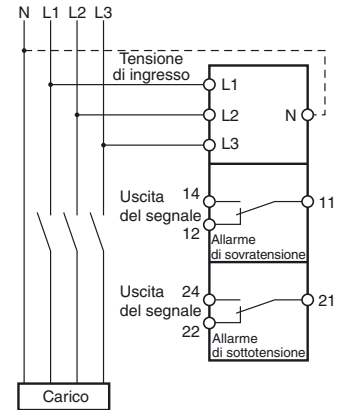
Accertarsi che la sequenza di fase sia cablata correttamente. Se la sequenza di fase non è corretta, il modulo non funzionerà normalmente.

### ● Uscite

I terminali 11, 12 e 14 sono i terminali di uscita per la sovratensione (unipolare in deviazione).

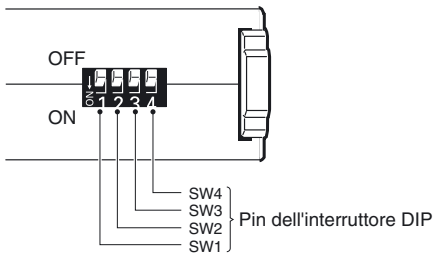
I terminali 21, 22 e 24 sono i terminali di uscita per la sottotensione (unipolare in deviazione).

\* Se si usano cavi intrecciati, utilizzare i puntali consigliati.



## Impostazioni del selettore DIP

Tempo di blocco all'avvio, numero di cavi e tensione nominale vengono impostati tramite il selettore DIP, situato nella parte inferiore del modulo.



### ● Funzioni del selettore DIP

#### K8AK-PW1

Pin	OFF ● ↑		OFF 1	2	3	4
	ON ○ ↓		ON			
Tempo di blocco all'avvio	1 s		●	---	---	---
	5 s		○	---	---	---
Numero di fili	Trifase a 3 fili		---	●	---	---
	Trifase a 4 fili		---	○	---	---
Tensione nominale	Trifase a 3 fili	Trifase a 4 fili				
	200 V	115 V	---	---	●	●
	220 V	127 V	---	---	○	●
	230 V	133 V	---	---	●	○
	240 V	138 V	---	---	○	○

**Nota:** L'impostazione di fabbrica per tutti i pin è OFF.

#### K8AK-PW2

Pin	OFF ● ↑		OFF 1	2	3	4
	ON ○ ↓		ON			
Tempo di blocco all'avvio	1 s		●	---	---	---
	5 s		○	---	---	---
Numero di fili	Trifase a 3 fili		---	●	---	---
	Trifase a 4 fili		---	○	---	---
Tensione nominale	Trifase a 3 fili	Trifase a 4 fili				
	380 V	220 V	---	---	●	●
	400 V	230 V	---	---	○	●
	415 V	240 V	---	---	●	○
	480 V	277 V	---	---	○	○

**Nota:** L'impostazione di fabbrica per tutti i pin è OFF.

## Impostazione

### ● Sovratensione

Il selettore rotativo della sovratensione (OVER) consente di impostare la sovratensione.

È possibile impostare la sovratensione su un valore compreso tra -30 e 25% della tensione di ingresso nominale.

Ruotare il selettore quando sui terminali è presente un valore di ingresso, finché la spia di allarme non lampeggia (quando il valore impostato e il valore di ingresso hanno raggiunto lo stesso livello).

Utilizzare la presente guida per l'impostazione della tensione.

L'ingresso nominale dipende dal modello e dall'impostazione del selettore DIP.

Esempio: K8AK-PW1 con pin 2 disattivato (modalità trifase a tre fili) e pin 3 e 4 disattivati (tensione nominale di 200 V)

La tensione di ingresso nominale è di 200 Vc.a. e il campo di impostazione di 140 ... 250 V.

### ● Sottotensione

Il selettore rotativo della sottotensione (UNDER) consente di impostare la sottotensione.

È possibile impostare la sottotensione su un valore compreso tra -30 e 25% della tensione di ingresso nominale.

Ruotare il selettore quando sui terminali è presente un valore di ingresso, finché la spia di allarme non lampeggia (quando il valore impostato e il valore di ingresso hanno raggiunto lo stesso livello).

Utilizzare la presente guida per l'impostazione della tensione.

L'ingresso nominale dipende dal modello e dall'impostazione del selettore DIP.

Esempio: K8AK-PM1 con pin 2 disattivato (modalità trifase a tre fili) e pin 3 e 4 disattivati (tensione nominale di 200 V)

La tensione di ingresso nominale è di 200 Vc.a. e il campo di impostazione di 140 ... 250 V.

### ● Tempo di eccitazione

Il tempo di eccitazione viene impostato tramite il selettore rotativo corrispondente (T).

È possibile impostare il tempo di eccitazione tra 0,1 e 30 s.

Ruotare il selettore quando sui terminali è presente un valore di ingresso, finché la spia di allarme non lampeggia (quando il valore impostato e il valore di ingresso hanno raggiunto lo stesso livello).

Utilizzare la presente guida per l'impostazione della corrente.

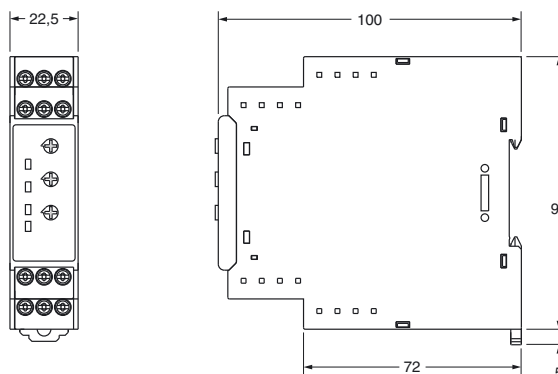
Se la tensione di ingresso è più bassa (si riduce) del valore impostato, la spia di allarme inizia a lampeggiare per il periodo impostato e rimane accesa.

## Dimensioni

(unità: mm)

### Relè di tensione trifase

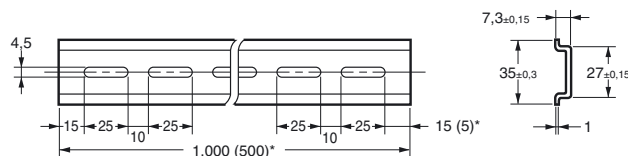
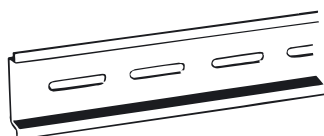
K8AK-PW1  
K8AK-PW2



### Accessori (a richiesta)

#### ● Guide DIN

PFP-100N  
PFP-50N



\*Le dimensioni tra parentesi riguardano il modello PFP-50N.

## Domande e risposte

**D** Verifica del funzionamento

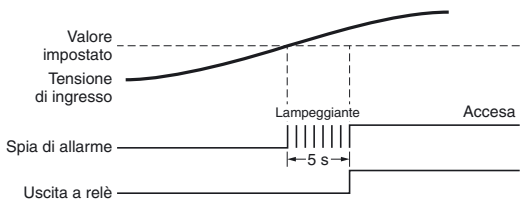
**R** **Sovratensione**  
Aumentare gradualmente il valore di ingresso dell'80% rispetto al valore impostato.  
Il valore di ingresso raggiunge il valore di esercizio quando eccede il valore impostato e la spia di allarme inizia a lampeggiare. È possibile verificare il funzionamento tramite l'uscita a relè che inizia a funzionare in seguito al superamento del tempo di eccitazione.

**Sottotensione**

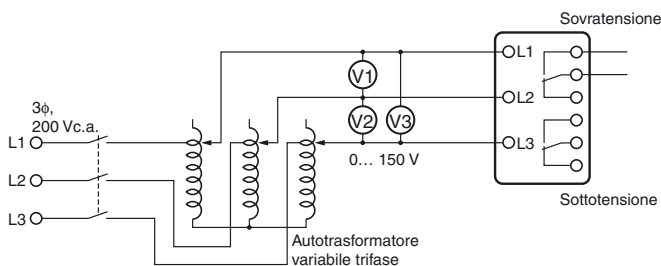
Diminuire gradualmente il valore di ingresso del 120% rispetto al valore impostato, quindi verificare il funzionamento adottando la stessa modalità seguita per la sovratensione.

Esempio: per la modalità di monitoraggio trifase a tre fili, una tensione nominale di 200 V e un tempo di eccitazione di 5 s.

**Nota:** I relè di uscita K8AK-PW□ sono normalmente eccitati.



Schema di collegamento



**D** Modalità di misura del tempo di eccitazione

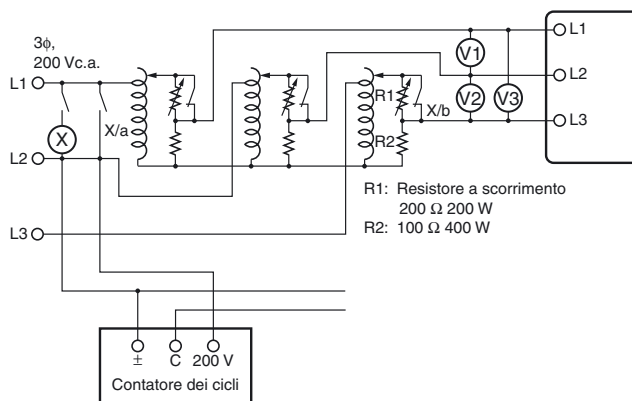
**R** **Sovratensione**  
Modificare rapidamente il valore di ingresso dello 0 ... 120% rispetto al valore impostato e misurare il tempo fino all'avvio del modulo.

**Sottotensione**

Modificare rapidamente il valore di ingresso del 120 ... 0% del valore impostato e misurare il tempo fino all'avvio del modulo. Tempo di eccitazione

Regolare il resistore a scorrimento in modo tale che la tensione applicata ai terminali del relè K8AK sia pari al 120% del valore impostato di sovratensione o dell'80% del valore impostato di sottotensione quando il relè ausiliario viene utilizzato in un circuito di prova. Chiudere l'interruttore e utilizzare il contatore dei cicli per misurare il tempo di eccitazione.

Schema di collegamento



**D** Rilevamento della sovratensione quando una sola fase eccede il valore impostato di sovratensione



**R** Il relè K8AK esegue il monitoraggio di ciascuna tensione trifase. Pertanto la sovratensione viene rilevata anche se un'unica fase eccede il valore impostato. Lo stesso vale per la sottotensione.







## Precauzioni per la sicurezza

Leggere attentamente le precauzioni per tutti i modelli disponibili sul sito Web al seguente indirizzo:  
<http://www.ia.omron.com/>.

### Definizioni

 <b>AVVERTENZA</b>	Indica una situazione di potenziale pericolo che, se non evitata, sarà causa di lesioni non gravi o potrebbe provocare lesioni gravi e anche mortali. Inoltre tale situazione potrebbe provocare gravi danni alle apparecchiature.
 <b>ATTENZIONE</b>	Indica una situazione di potenziale pericolo che, se non evitata, può essere causa di lesioni non gravi a persone o danni alla proprietà.
<b>Precauzioni per l'uso in condizioni di sicurezza</b>	Commenti supplementari sulle operazioni da eseguire o da evitare per utilizzare il prodotto in condizioni di sicurezza.
<b>Utilizzo corretto</b>	Commenti supplementari sulle operazioni da eseguire o da evitare per garantire il corretto funzionamento e non comprometterne le prestazioni del prodotto.

### Significato dei simboli

	Utilizzato per indicare il rischio di scosse elettriche in specifiche condizioni.
	Utilizzato per divieti generali per i quali non è previsto alcun simbolo specifico.
	Utilizzato per indicare un divieto in presenza di rischi di lesioni non gravi, dovuti a scosse elettriche o altre cause, in caso di smontaggio del prodotto.
	Utilizzato come precauzione per azioni obbligatorie generali per le quali non è previsto alcun simbolo specifico.

#### **AVVERTENZA**

Le scosse elettriche possono occasionalmente provocare infortuni gravi. Verificare che la tensione di ingresso sia disattivata prima di iniziare eventuali operazioni di cablaggio e accertarsi che tutti i collegamenti siano corretti.



#### **ATTENZIONE**

Le scosse elettriche possono provocare infortuni lievi. Non toccare i terminali in presenza di alimentazione.



Rischio di scosse elettriche di lieve entità, incendio o di malfunzionamento del dispositivo. Evitare che residui di metallo, conduttori o detriti da taglio dovuti al processo di installazione entrino nel prodotto.



Le esplosioni possono causare lesioni lievi. Non utilizzare il prodotto in ambienti esposti a gas infiammabili o esplosivi.

Rischio di scosse elettriche di lieve entità, incendio o di malfunzionamento del dispositivo. Non smontare, modificare, riparare o toccare la parte interna del prodotto.



La presenza di viti allentate può causare incendi. Serrare le viti del terminale alla coppia specificata di 0,49 ... 0,59 N·m.



Una coppia eccessiva può danneggiare le viti del terminale. Serrare le viti del terminale alla coppia specificata di 0,49 ... 0,59 N·m.



L'uso del prodotto oltre la durata prevista può provocare la saldatura o la bruciatura dei contatti. Valutare attentamente le condizioni effettive di funzionamento e utilizzare il prodotto nel rispetto delle caratteristiche di carico nominale e dei requisiti elettrici. La durata dei relè di uscita varia in maniera significativa in base alla capacità e alle condizioni di commutazione.



## Precauzioni per l'uso in condizioni di sicurezza

- Non utilizzare o conservare il prodotto nei luoghi descritti di seguito.
  - Luoghi esposti all'acqua o all'olio.
  - Ambienti esterni o esposti alla luce diretta del sole.
  - Luoghi esposti a polvere o gas corrosivi, in particolare gas contenenti zolfo, ammoniaca, ecc.
  - Luoghi soggetti a rapide escursioni termiche.
  - Luoghi soggetti a formazione di ghiaccio e condensa.
  - Luoghi soggetti a vibrazioni o urti eccessivi.
  - Luoghi esposti alla pioggia e al vento.
  - Luoghi soggetti a elettricità statica e disturbi.
  - Habitat di insetti o animali di piccole dimensioni.
- Utilizzare e immagazzinare il prodotto in condizioni ambientali di temperatura e umidità che rientrino negli intervalli di valore prescritti. Se necessario, ricorrere a soluzioni di raffreddamento forzato.
- Montare il prodotto nella direzione corretta.
- Non collegare i terminali di ingresso e di uscita in modo errato.
- Accertarsi che la tensione di ingresso e i carichi siano conformi alle specifiche e ai valori nominali del prodotto.
- Accertarsi che i terminali con capicorda utilizzati per il cablaggio siano delle dimensioni specificate.
- Non effettuare alcun collegamento ai terminali inutilizzati.
- Utilizzare un'alimentazione in grado di raggiungere la tensione nominale entro 1 s dall'attivazione.
- Mantenere il cablaggio separato da tensioni elevate e linee di alimentazione che assorbono quantità elevate di corrente. Non posizionare il cablaggio del prodotto in parallelo o all'interno dello stesso percorso delle linee ad alta tensione o a corrente elevata.
- Non installare il prodotto in prossimità di apparecchiature che generano alte frequenze o sovratensioni.
- Il prodotto può causare onde di interferenza radio in ingresso. Non utilizzare il prodotto in prossimità di ricevitori di onde radio.
- Installare un commutatore esterno o un interruttore automatico e contrassegnarlo chiaramente in modo da consentire all'operatore di interrompere rapidamente l'alimentazione.
- Accertarsi che le spie funzionino correttamente. A seconda dell'ambiente d'applicazione, le spie possono deteriorarsi prematuramente e diventare difficili da visualizzare.
- Non utilizzare il prodotto in caso di cadute accidentali. È possibile che i componenti interni siano danneggiati.
- Accertarsi di avere compreso il contenuto del presente catalogo e di maneggiare il prodotto in base alle istruzioni fornite.
- Non installare il prodotto posizionandovi sopra dei carichi.
- Smaltire correttamente il prodotto come rifiuto industriale.
- Il prodotto deve essere manipolato esclusivamente da elettricisti qualificati.
- Prima della messa in funzione e dell'alimentazione del prodotto, controllare il cablaggio.
- Non installare il prodotto in prossimità di fonti di calore.
- Eseguire interventi periodici di manutenzione.

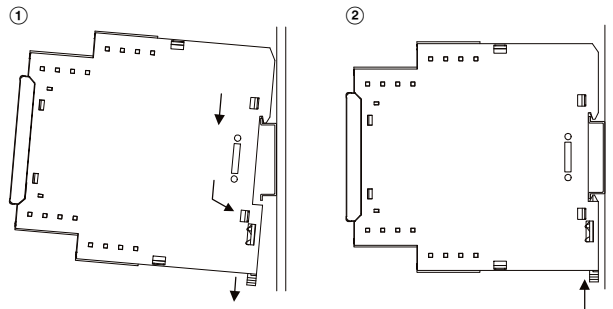
## Metodi d'utilizzo corretto

### Al fine di evitare guasti e malfunzionamenti, attenersi alle procedure operative descritte di seguito.

- Utilizzare l'alimentazione di ingresso, nonché gli altri alimentatori e convertitori secondo capacità e uscite nominali idonee.
- Per regolare i selettori rotativi di impostazione, utilizzare un cacciavite di precisione o uno strumento simile.
- Il prodotto non può essere utilizzato per unità di controllo a tiristore o sul lato secondario di un inverter. Per utilizzare il prodotto sul lato secondario di un inverter, installare un filtro antidisturbo sul lato primario.
- Per ridurre la possibilità di errore nella manopola di impostazione, girarla sempre dal valore minimo di impostazione al valore massimo.
- Per la pulizia del prodotto non utilizzare diluenti o solventi. Utilizzare solo alcol normalmente reperibile in commercio.

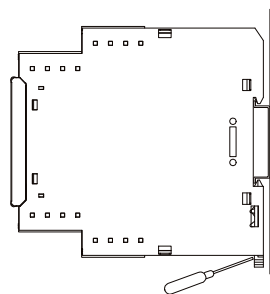
### Montaggio e rimozione

- Montaggio su guida DIN
  - Afferrare il gancio superiore sulla guida DIN.
  - Spingere il prodotto sulla guida fino a quando il gancio non scatta in posizione.



- Rimozione dalla guida DIN
 

Esercitare una pressione sul gancio inferiore utilizzando un cacciavite a testa piatta e sollevare il prodotto.



Guide DIN applicabili:  
 PFP-100N (100 cm)  
 PFP-50N (50 cm)

### Regolazione dei selettori rotativi di impostazione

- Per regolare i selettori rotativi di impostazione, utilizzare un cacciavite. I selettori rotativi dispongono di un fermo che ne evita la rotazione oltre il limite destro o sinistro. Non forzare i selettori rotativi oltre tali punti.





# Garanzia e considerazioni sull'applicazione

## Leggere attentamente le informazioni contenute nel presente documento

Prima di procedere all'acquisto del prodotto, leggere attentamente le informazioni contenute nel presente documento. Per eventuali domande o dubbi, rivolgersi al rappresentante OMRON di zona.

## Garanzia e limitazioni di responsabilità

### GARANZIA

OMRON garantisce i propri prodotti da difetti di fabbricazione e di manodopera per un periodo di un anno (o per altro periodo specificato) dalla data di vendita da parte di OMRON.

OMRON NON RICONOSCE ALTRA GARANZIA, ESPRESSA O IMPLICITA, COMPRESA, IN VIA ESEMPLIFICATIVA, LA GARANZIA DI COMMERCIALIZZABILITÀ, DI IDONEITÀ PER UN FINE PARTICOLARE E DI NON VIOLAZIONE DI DIRITTI ALTRUI. L'ACQUIRENTE O L'UTENTE RICONOSCE LA PROPRIA ESCLUSIVA RESPONSABILITÀ NELL'AVERE DETERMINATO L'IDONEITÀ DEL PRODOTTO A SODDISFARE I REQUISITI IMPLICITI NELL'USO PREVISTO DELLO STESSO. OMRON NON RICONOSCE ALTRA GARANZIA, ESPRESSA O IMPLICITA.

### LIMITAZIONI DI RESPONSABILITÀ

OMRON NON SARÀ RESPONSABILE DEI DANNI, DELLE PERDITE DI PROFITTO O DELLE PERDITE COMMERCIALI SPECIALI, INDIRETTE O EMERGENTI RICONDUCIBILI AI PRODOTTI, ANCHE QUANDO LE RICHIESTE DI INDENNIZZO POGGINO SU CONTRATTO, GARANZIA, NEGLIGENZA O RESPONSABILITÀ INCONDIZIONATA.

In nessun caso la responsabilità di OMRON potrà superare il prezzo del singolo prodotto in merito al quale è stata definita la responsabilità.

IN NESSUN CASO OMRON SARÀ RESPONSABILE DELLA GARANZIA, DELLE RIPARAZIONI O DI ALTRA RICHIESTA DI INDENNIZZO RELATIVA AI PRODOTTI SE L'ANALISI CONDOTTA DA OMRON NON CONFERMERÀ CHE I PRODOTTI SONO STATI CORRETTAMENTE UTILIZZATI, IMMAGAZZINATI, INSTALLATI E SOTTOPOSTI A MANUTENZIONE, E CHE NON SONO STATI OGGETTO DI CONTAMINAZIONI, ABUSI, USI IMPROPRI, MODIFICHE O RIPARAZIONI INADEGUATE.

## Considerazioni sull'applicazione

### IDONEITÀ ALL'USO PREVISTO

OMRON non sarà responsabile della conformità alle normative, ai codici e alle approvazioni per combinazioni di prodotti nell'applicazione del cliente o all'impiego dei prodotti.

Adottare tutte le misure necessarie a determinare l'idoneità del prodotto ai sistemi, ai macchinari e alle apparecchiature con i quali verrà utilizzato.

Essere a conoscenza e osservare tutte le proibizioni applicabili al prodotto.

NON UTILIZZARE MAI I PRODOTTI IN APPLICAZIONI CHE IMPLICHINO GRAVI RISCHI PER L'INCOLUMITÀ DEL PERSONALE O DANNI ALLA PROPRIETÀ SENZA PRIMA AVERE APPURATO CHE L'INTERO SISTEMA SIA STATO PROGETTATO TENENDO IN CONSIDERAZIONE TALI RISCHI E CHE I PRODOTTI OMRON SIANO STATI CLASSIFICATI E INSTALLATI CORRETTAMENTE IN VISTA DELL'USO AL QUALE SONO DESTINATI NELL'AMBITO DELL'APPARECCHIATURA O DEL SISTEMA.

## Dichiarazione di non responsabilità

### DATI SULLE PRESTAZIONI

I dati sulle prestazioni forniti in questo documento non costituiscono una garanzia, bensì solo una guida alla scelta delle soluzioni più adeguate alle esigenze dell'utente. Essendo il risultato delle condizioni di collaudo di OMRON, tali dati devono essere messi in relazione agli effettivi requisiti di applicazione. Le prestazioni effettive sono soggette alle *garanzie e limitazioni di responsabilità* OMRON.

### MODIFICHE ALLE SPECIFICHE

Le caratteristiche e gli accessori del prodotto sono soggetti a modifiche a scopo di perfezionamento o per altri motivi. Per confermare le caratteristiche effettive del prodotto acquistato, rivolgersi al rappresentante OMRON di zona.

### PESI E MISURE

Pesi e misure sono nominali e non devono essere utilizzati per scopi di fabbricazione, anche quando sono indicati i valori di tolleranza.

TUTTE LE DIMENSIONI INDICATE SONO ESPRESSE IN MILLIMETRI.

Per convertire i millimetri in pollici, moltiplicare per 0,03937. Per convertire i grammi in once, moltiplicare per 0,03527.

Cat. No. N184-IT2-01

**Le informazioni contenute nel presente documento sono soggette a modifiche senza preavviso.**

ITALIA e CANTON TICINO (CH)  
Omron Electronics SpA  
Viale Certosa, 49 - 20149 Milano  
Tel: +39 02 32 681  
Fax: +39 02 32 68 282  
industrial.omron.it

Milano Tel: +39 02 32 687 77  
Bologna Tel: +39 051 613 66 11  
Terni Tel: +39 074 45 45 11

SVIZZERA  
Omron Electronics AG  
Blegi 14, CH-6343 Rotkreuz  
Tel: +41 (0) 41 748 13 13  
Fax: +41 (0) 41 748 13 45  
industrial.omron.ch