



MULTIFUNKSJONSRELE 24-240VACDC

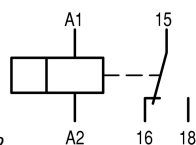
Type ETR4-69-A
Catalog No. 031891
Alternate Catalog No. XTTR6A100H69B
EL-Nummer 0004133309

Leveringsprogram

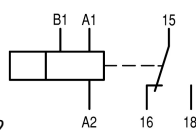
Sortiment			Tidsrelé ETR4
Grunnfunksjon			Tidsrelé
Funksjon			multifunksjonell tilslagsforsinket frafallforsinket innkoblingspulserende utkoblingspulserende blinkende pulsbeginnende forsinket med reaksjons- og utløsningstid pulsformende pulsgivende
			Justerbare tidsfunksjoner
Antall vekslere			1
Tidsområde			0,05 s - 100 h
Tidsområde			0.05 - 1 s 0.15 - 3 s 0.5 - 10 s 1.5 - 30 s 5 - 100 s 15 - 300 s 1.5 - 30 min 15 - 300 min 1.5 - 30 h 5 - 100 h

Nominell strøm

AC-14			
300 V	I_e	A	3
380 V 400 V 415 V	I_e	A	3
			Value applies starting with release 001.
AC-15			
220 V 230 V 240 V	I_e	A	3
300 V	I_e	A	3
380 V 400 V 415 V	I_e	A	3
			Value applies starting with release 001.
Spenningsområde	U_{LN}	V	24 - 240 V AC, 50/60 Hz 24 - 240 V DC
Bredde		mm	22.5



Klemmemerking i samsvar med EN 50042



Klemmemerking i samsvar med EN 50042

Tekniske data

Generelt

Standarder og bestemmelser			Standard IEC/EN 61812 VDE 0435
Levetid, mekanisk			
AC styring	Bryteroperasjon	$\times 10^6$	30

DC styring	Bryteroperasjon $\times 10^6$		30
Klimamotstandsdyktighet			Fuktig varme, konstant, i samsvar med IEC 60068-2-78 Fuktig varme, syklisk, i samsvar med IEC 60068-2-30
Omgivelsestemperatur			
Omgivelsestemperatur lagring	°C		- 45 - + 85
åpen	°C		-25 - +60
innkapslet	°C		- 25 - + 45
Monteringsposisjon			etter ønske
Motstand mot mekanisk støt (IEC/EN 60068-2-27)			
Halvsinusformet støt 20 ms	g		
Tilkoblingskontakt	g		4
Kapslingsklasse			
Klemmer			IP20
Vekt	kg		0.1
Klemmekapasitet	mm ²		
entrådet	mm ²		1 x (0.5 - 2.5) 2 x (0.5 - 1.5)
fintrådet med klemring	mm ²		1 x (0.5 - 2.5) 2 x (0.5 - 1.5)
Solid or stranded	AWG		1 x (20 - 14)

Strømbaner

Nominell spenningspulsmotstand	U_{imp}	V AC	4000
Nominell spenningspulsmotstand	U_{imp}	V AC	6000
			Value applies starting with release 001.
Overspenningskategori/forurensningsgrad			III/2
Nominell isolasjonsspenning	U_i	V AC	400
Nominell isolasjonsspenning	U_i	V AC	600
			Value applies starting with release 001.
Måledriftsspenning	U_e	V AC	300
Måledriftsspenning	U_e	V AC	440
			Value applies starting with release 001.
Sikker frakobling etter EN 61140			
mellom spole og hjelpekontakter		V AC	250
mellom hjelpekontaktene		V AC	250
Innkoblingskapasitet			
AC-14 $\cos \varphi = 0,3$ 400 V		A	48
AC-15 $\cos \varphi = 0,3$ 220 V		A	50
DC-11 L/R - 40 ms		$\times I_e$	1.1
Bryteevne			
AC-14 $\cos \varphi = 0,3$ 440 V		A	3
AC-15 $\cos \varphi = 0,3$ 220 V		A	3
DC-11 L/R - 40 ms		$\times I_e$	1.1
Nominell strøm	I_e	A	
AC-14	I_e		
380 V 400 V 415 V	I_e	A	3
			Value applies starting with release 001.
AC-14			
440 V	I_e	A	3
AC-15			
220 V 230 V 240 V	I_e	A	3
DC-11			
Merk			Til- og frakoblingsforhold til DC13, tidskonstant som angitt
L/R maks. 15 ms		A	
24 V	I_e	A	1.5
L/R maks. 50 ms		A	1.2

Konvensjonell termisk strøm	I_{th}	A	6
Kortslutningsstyrke uten sveising			
Merk			Ved levering direkte fra strømmettet eller transformator > 1000 VA
maks. smeltesikring lukker		A gG/gL	6
maks. smeltesikring åpner		A gG/gL	6
maks. overstrømorgan 220/230 V		Type	FAZ-B4/1-HI

Mekanisk drift

Inngangseffekt			
Inntrekkskraft AC		VA	2
Holdeeffekt AC		VA	2
Inntrekkskraft DC		W	1.8
Holdeeffekt DC		W	1.8
Innkoblingsvarighet		% ED	100
maksimal bryterhyppighet		S/h	4000
Minimum kommandovarighet			
AC		ms	50
DC		ms	30
Repetisjonsnøyaktighet (avvik)		%	≤ 0.5
Gjenopprettings tid (etter 100% tidsforsinkelse)		ms	70
Kontakt-skiftetid	t_u	ms	4

Elektromagnetisk kompatibilitet (EMC)

Elektrostatisk utlading (ESD)			
standard som er brukt			IEC/EN 61000-4-2
Luftutlading		kV	8
Kontaktutlading		kV	6
Elektromagnetiske felt (RFI)			
brukt standard			IEC/EN 61000-4-3
		V/m	80 - 1000 MHz: 10 1.4 - 2 GHz: 3 2.0 - 2.7 GHz: 1
Radiostøydemping			EN 55011, Klasse B (kabelbundet) EN 55011, Klasse B (utstrålt)
Støtpulser		kV	Forsyningskabler: 2 Signalledninger: 1 etter IEC/EN 61000-4-4
strømpulser (surge)			2 kV (symmetrisk) 4 kV (asymmetrisk) etter IEC/EN 61000-4-5
Utstrålt RFI etter IEC/EN 61000-4-6		V	10

Data for konstruksjonsdokumentasjon iht. IEC/EN 61439

Tekniske data for konstruksjonsdokumentasjon			
Nominell strøm for angivelse av tapseffekt	I_n	A	6
Tapseffekt per pol, strømvhengig	P_{vid}	W	1.4
Tapseffekt for driftsmiddelet, strømvhengig	P_{vid}	W	0
Tapseffekt statisk, uavhengig av strøm	P_{vs}	W	1.8
Avleveringskapasitet for tapseffekt	P_{ve}	W	0
Omgivelsestemperatur ved drift min.		°C	-25
Omgivelsestemperatur ved drift maks.		°C	60
Konstruksjonsdokumentasjon IEC/EN 61439			
10.2 Fasthet for materialer og deler			
10.2.2 Korrosjonsbestandighet			
			Kravene i produktnormen er oppfylt.
10.2.3.1 Varmebestandighet med kappe			
			Kravene i produktnormen er oppfylt.
10.2.3.2 Motstand for isolasjonsmateriale ved vanlig varme			
			Kravene i produktnormen er oppfylt.
10.2.3.3 Motstand for isolasjonsmateriale ved uvanlig varme			
			Kravene i produktnormen er oppfylt.
10.2.4 Bestandighet mot UV-stråling			
			Kravene i produktnormen er oppfylt.
10.2.5 Løfting			
			Ikke relevant, da hele koblingsskapet må evalueres.
10.2.6 Slagtest			
			Ikke relevant, da hele koblingsskapet må evalueres.

10.2.7 Påskrifter		Kravene i produktnormen er oppfylt.
10.3 Kapslingsgrad for kapper		Ikke relevant, da hele koblingsskapet må evalueres.
10.4 Luft- og krypestrømlengder		Kravene i produktnormen er oppfylt.
10.5 Beskyttelse mot elektrisk støt		Ikke relevant, da hele koblingsskapet må evalueres.
10.6 Montering av driftsmidler		Ikke relevant, da hele koblingsskapet må evalueres.
10.7 Innvendige strømkretser og forbindelser		Ligger innenfor ansvarsområdet til den som bygger koblingsskapet.
10.8 Kabeltilkoblinger for ledere som føres inn utenfra		Ligger innenfor ansvarsområdet til den som bygger koblingsskapet.
10.9 Isolasjonsegenskaper		
10.9.2 Arbeidsfrekvent spenningsfasthet		Ligger innenfor ansvarsområdet til den som bygger koblingsskapet.
10.9.3 Støtspenningsfasthet		Ligger innenfor ansvarsområdet til den som bygger koblingsskapet.
10.9.4 Kontroll av kapper av isolasjonsmaterial		Ligger innenfor ansvarsområdet til den som bygger koblingsskapet.
10.10 Oppvarming		Oppvarmingsberegningen ligger innenfor ansvarsområdet til den som bygger koblingsskapet. Eaton leverer dataene for apparatens varmetap.
10.11 Kortslutningsstyrke		Ligger innenfor ansvarsområdet til den som bygger koblingsskapet. Standardene for bryterenhetene må følges.
10.12 Elektromagnetisk kompatibilitet		Ligger innenfor ansvarsområdet til den som bygger koblingsskapet. Standardene for bryterenhetene må følges.
10.13 Mekanisk funksjon		Kravene til apparatet er oppfylt hvis opplysningene i instruksjonsheftet (IL) er fulgt.

Tekniske data etter ETIM 7.0

Reléer (EG000019) / Tidsrelé (EC001439)			
Electric engineering, automation, process control engineering / Low-voltage switch technology / Relay and socket / Timed relay (ecl@ss10.0.1-27-37-16-05 [AKF092013])			
Type strømtilkobling			Skrukobling
Funksjonsforsinkelse			Ja
Funksjon tilbakefallsforsinkelse			Ja
Funksjon innkoblingsviskende			Ja
Funksjon frakoblingsviskende			Ja
Funksjon stjernedelta			Nei
Funksjon impulsformende			Ja
Blinkefunksjon, starter med pause, fast tid			Ja
Blinkefunksjon, starter med puls, fast tid			Ja
Klokkefunksjonen, starter med pause, variabel tid			Ja
Klokkefunksjonen, starter med puls, variabel tid			Ja
Med Pluggbar sokkel			Nei
Fjernbetjening mulig			Nei
Bare for fjernbetjening			Nei
Påbyggbare kontaktblokker			Nei
Nominell matespenning Us ved AC 50 HZ	Volt		24 - 240
Nominell matespenning Us ved AC 60 HZ	Volt		24 - 240
Nominell matespenning Us ved DC	Volt		24 - 240
Spenningsstype for betjening			AC/DC
Merkestrøm	Amp		3
Tidsperiode	Sekund		0.05 - 360000
Antall utganger, momentan, åpen			0
Antall utganger, momentan, lukket			0
Antall utganger, momentan, vekslende			0
Antall utganger, forsinket, åpen			0
Antall utganger, forsinket, lukket			0
Antall utganger, forsinket, vekslende			0
Utganger, omstillbare forsinket/momentan			Ja
Med halvlederutgang			Nei
Egnet for montasje på DIN-skinne			Ja
For frontmontasje			Nei
Bredde		Millimeter	23
Høyde		Millimeter	83
Dybde		Millimeter	103

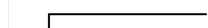
Godkjenninger

Product Standards	IEC/EN 61812-1; IEC/EN 60947-5-1; UL 508; CSA-22.2 No. 14; CE marking
UL File No.	E29184
UL Category Control No.	NKCR
CSA File No.	12528
CSA Class No.	3211-03
North America Certification	UL listed, CSA certified
Degree of Protection	IEC: IP20, UL/CSA Type: -

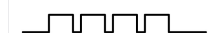
Karakteristikk

Flow diagram for timing functions

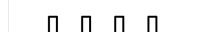
LED legend



Time not running, contact 15 – 18 closed



Time running, contact 15 – 18 closed

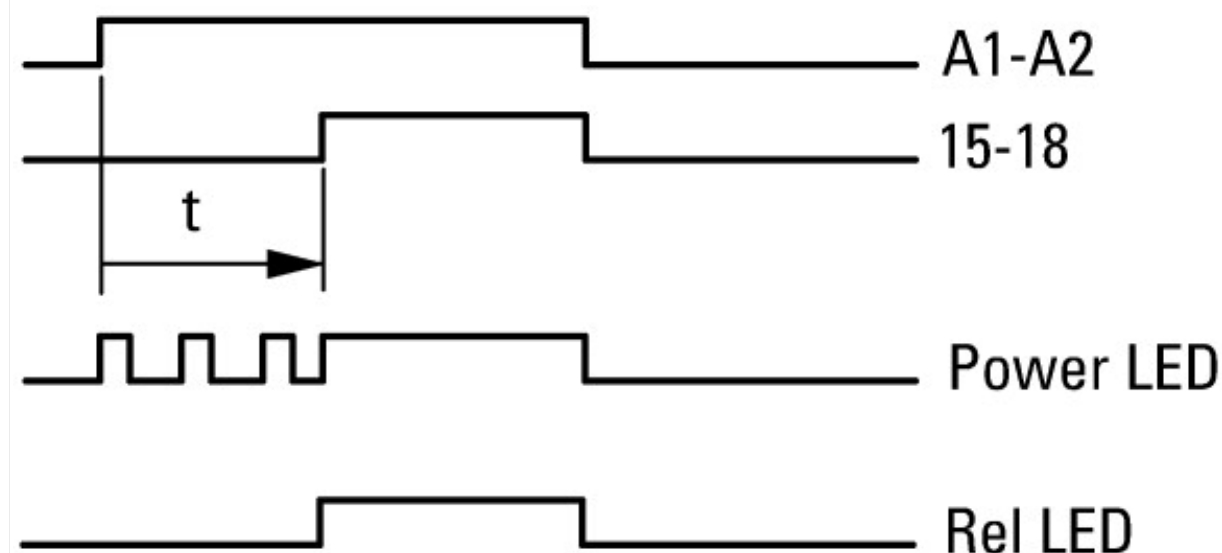


Time running, contact 15 – 18 not closed

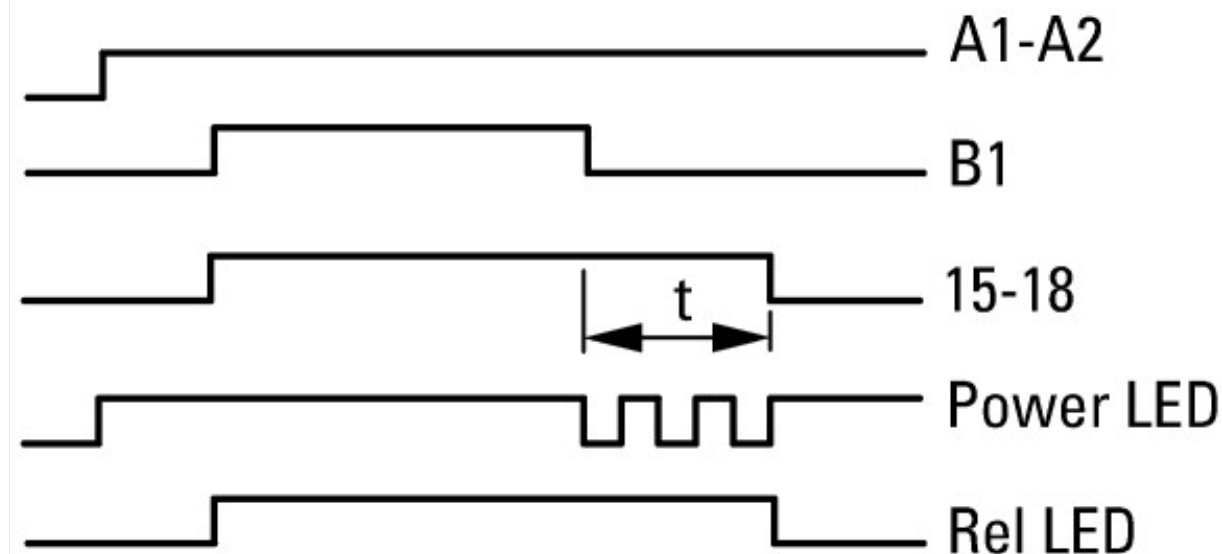
① A2/A1 linked

② A2/A1 not linked

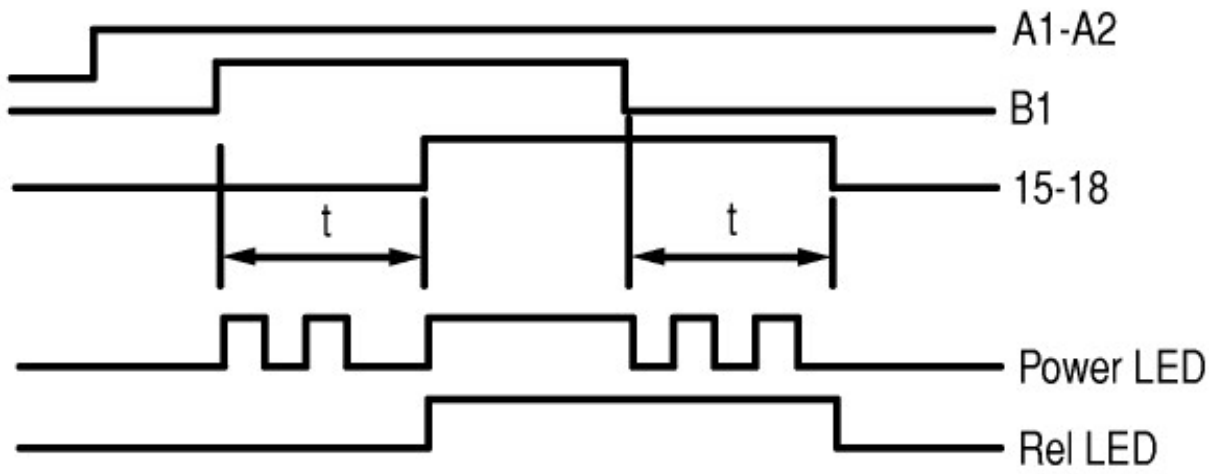
11 På-forsinket



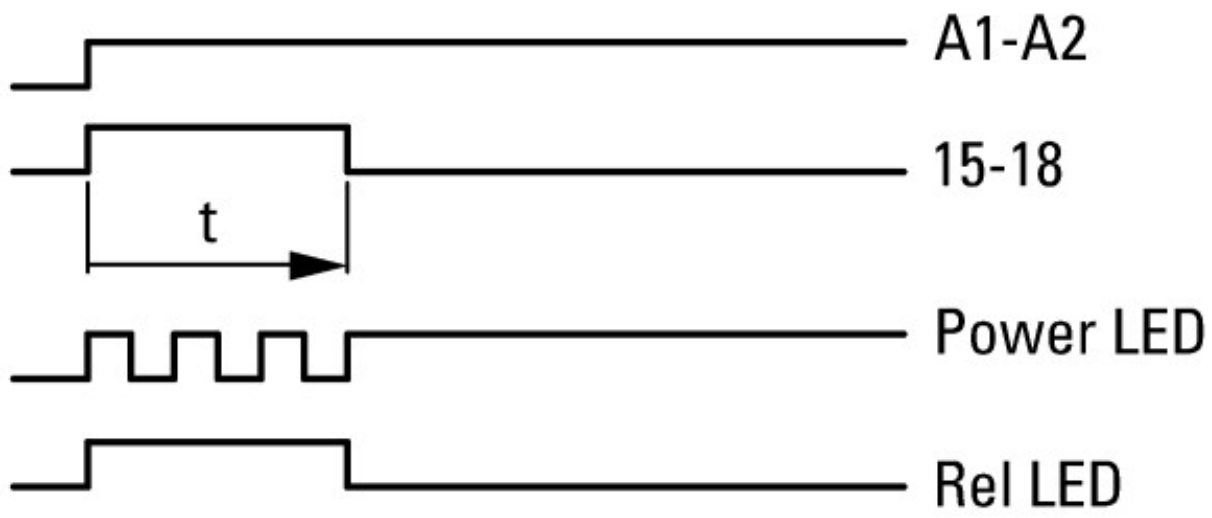
12 Off-delayed



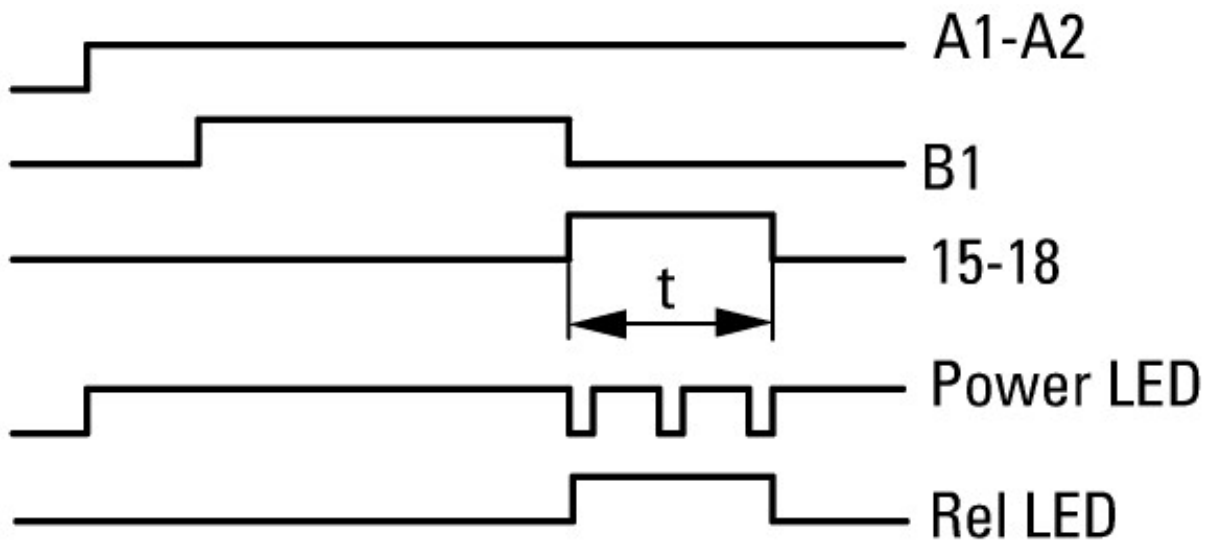
16 On- and Off-delayed



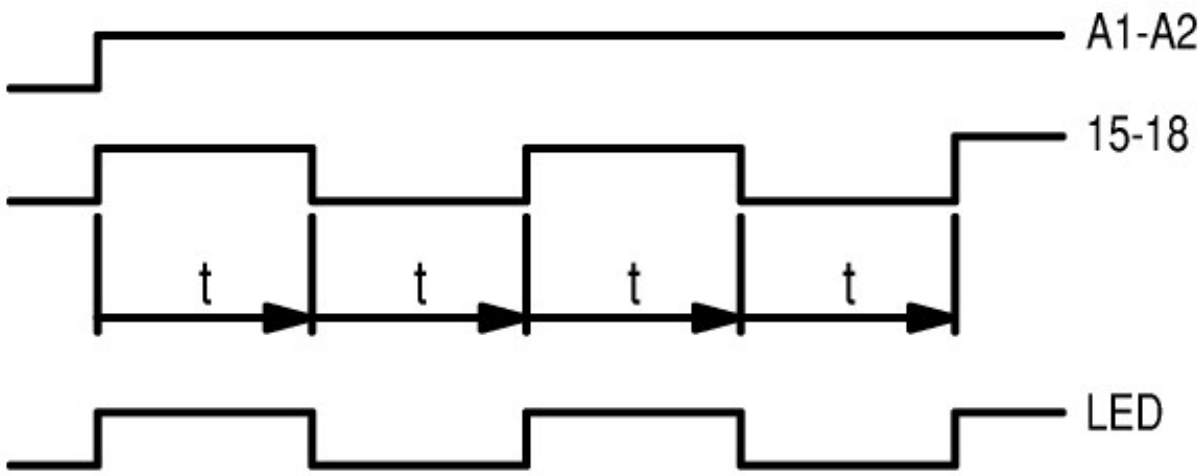
21 Fleeting contact on energization



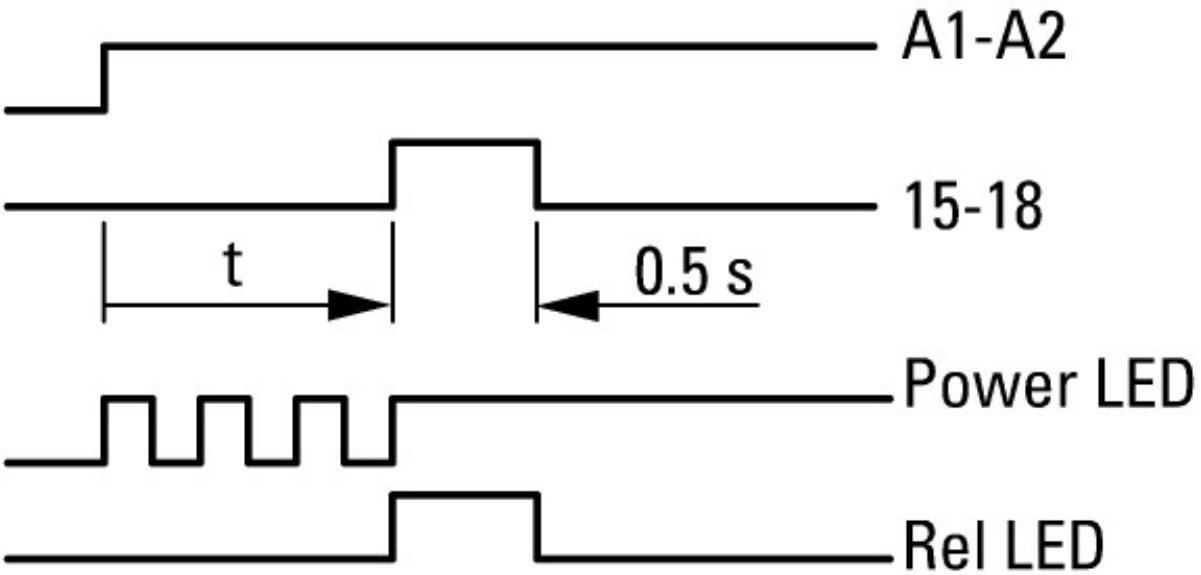
22 Fleeting contact on de-energization



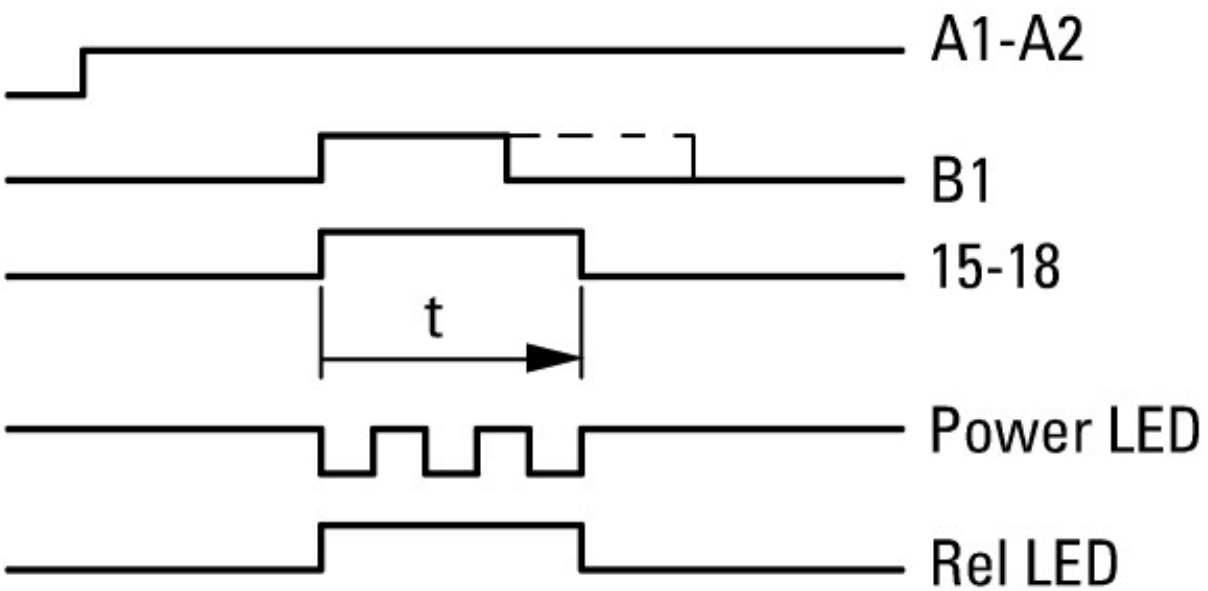
42 Flashing, pulse initiating



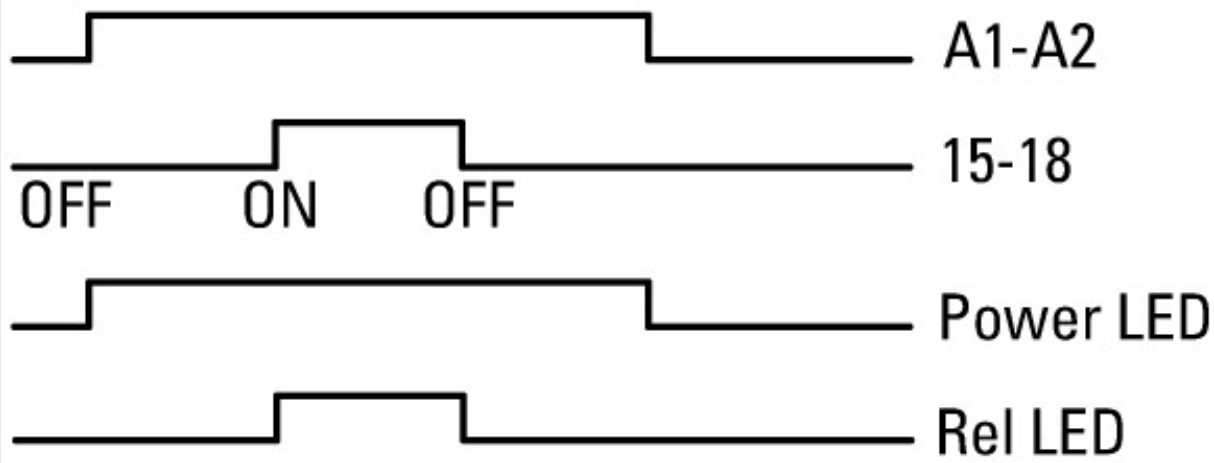
81 Pulse generating



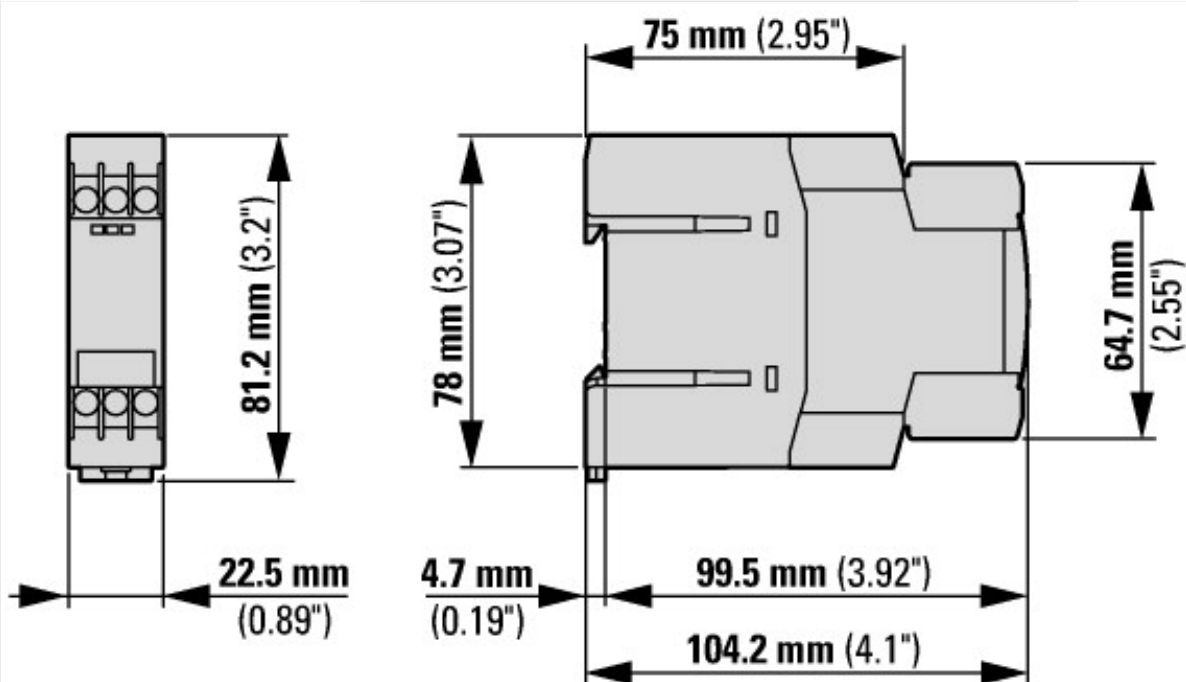
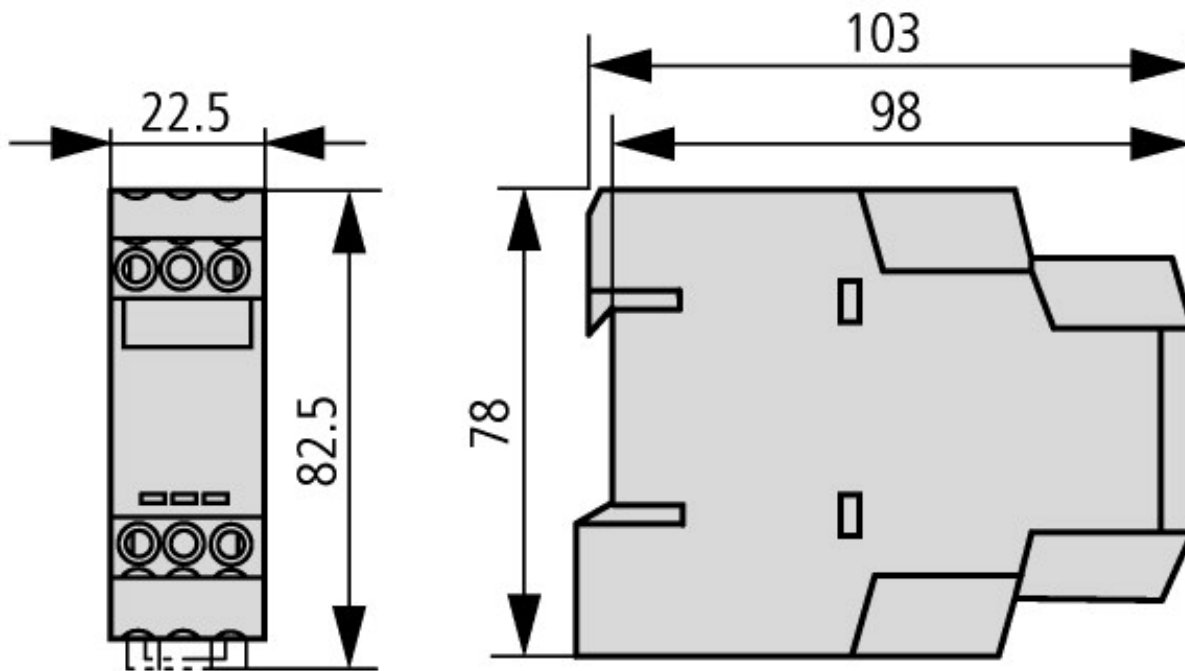
82 Pulse shaping



On-Off function



Dimensjoner



Applies to release 001 and higher

Eiendeler (linker)

Montasjeveiledning

IL04910001Z2018_05

Samsvarserklæring

00002787