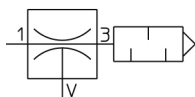


ZH-A, Venturi, modèle compact/modèle en ligne, Millimètres ZH10BSA-06-01

Fiche technique

- Raccords instantanés : Ø 6, 8, 10 et 12 mm. Orifices taraudés : 1/8" à 1/2" (Rc/G).

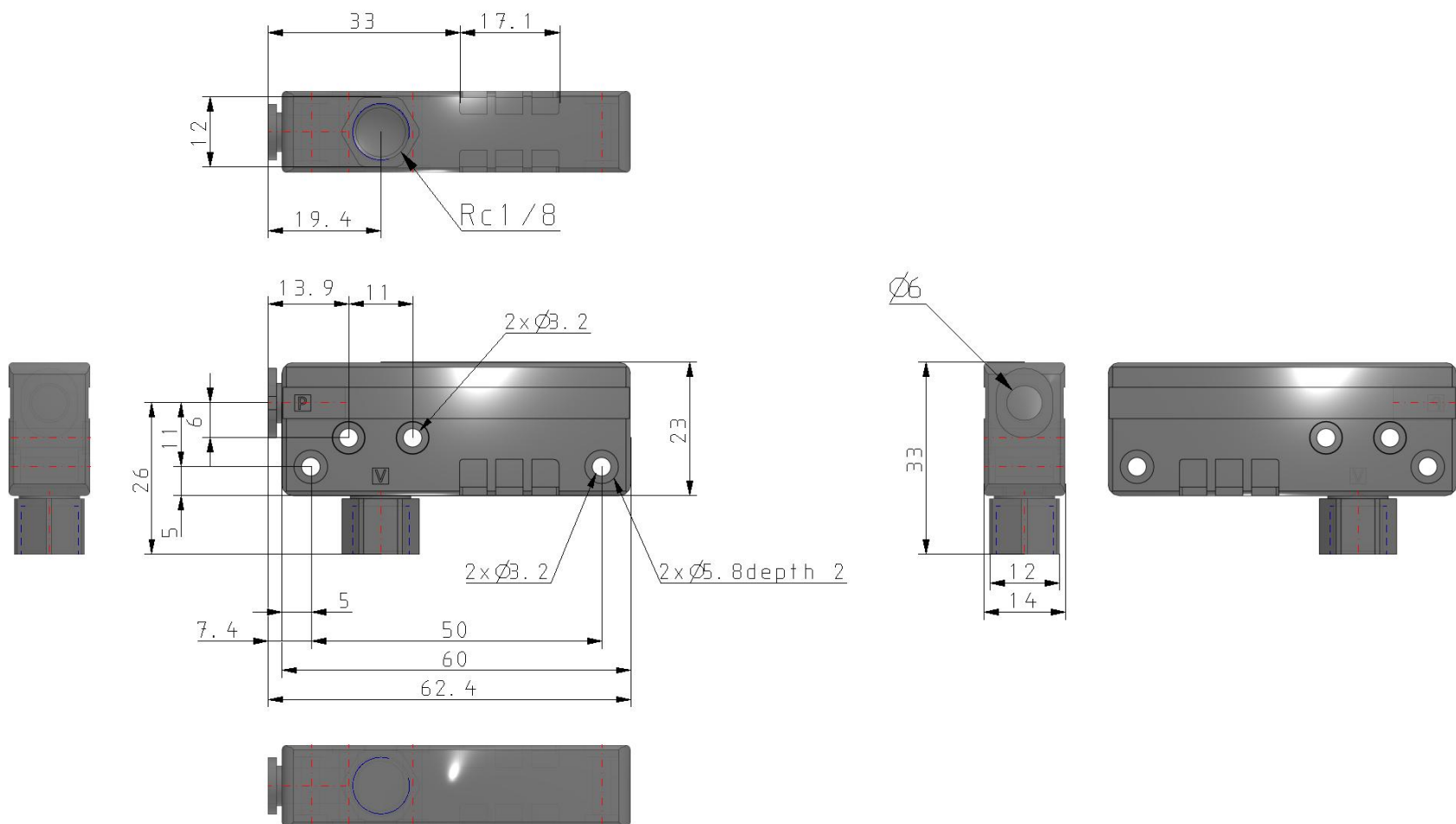


Générateur de vide, silencieux intégré

Standard Specifications

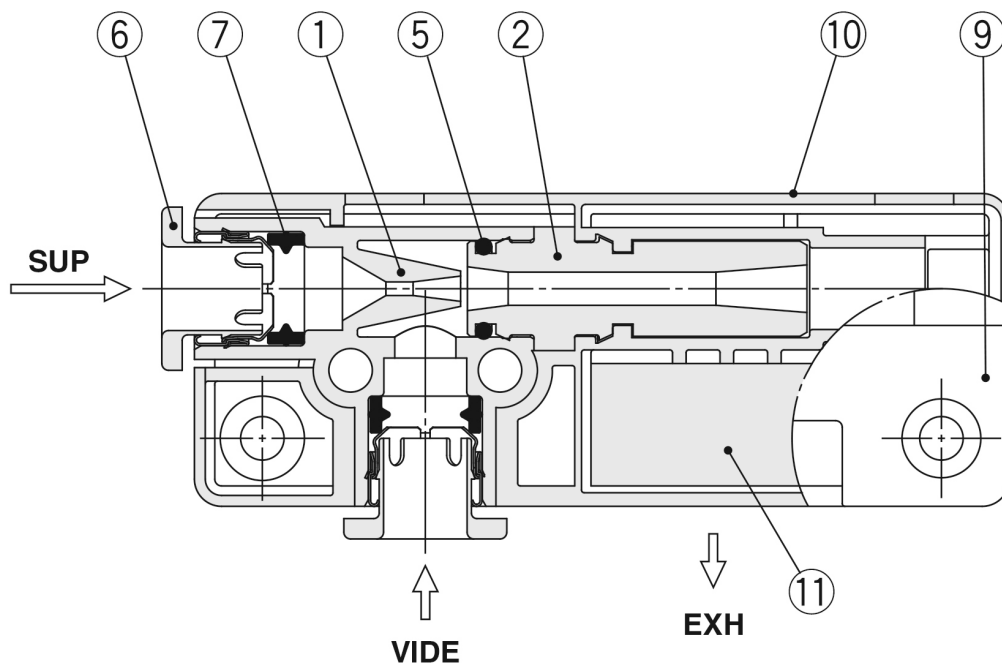
| | |
|---------------------------------|--|
| Diamètre de la buse | 10 (Ø 1.0 mm) |
| Modèle | B (Modèle compact) |
| Pression du vide | S [-90 kPa; -89 kPa (Modèle compact)] |
| Taille orifice SUP. | 06 (Raccord instantané Ø6 mm) |
| Taille orifice VIDE | 01 (Rc 1/8) |
| Taille orifice EXH. | Sans |
| Accessoires | Avec fixation standard - Sans silencieux (ou aucun en cas de modèle compact) |
| Pression du fluide | Air |
| Température maximum du fluide | 50 °C |
| Température minimum du fluide | -5 °C |
| Température ambiante max. | 50 °C |
| Température ambiante min. | -5 °C |
| Pneumatic input connection | Instantanées Ø 6 |
| Débit d'écoulement | 26 l/min (ANR) |
| Matière de tube compatible | Polyamide souple; Polyamide; Polyuréthane |
| Raccord de vide pneumatique | Instantanées Ø 6 |
| Pression du vide maxi | -89 kPa |
| Taille nominale de la buse [mm] | 1.0 mm |
| Poids | 0.021 Kg |

Dimensions



Constructions

Modèle compact



Nomenclature

| N ^o . | Description | Matériau | Note |
|------------------|------------------------------|----------|--|
| 1 | Corps | PBT | |
| 2 | Diffuseur | PPS | Type S : Brun, Type L : Noir |
| 5 | Joint torique | NBR | Graisse appliquée |
| 6 | Collerette | — | |
| 7 | Joint | NBR | Graisse appliquée |
| 9 | Couvercle A | PBT | |
| 10 | Couvercle B | PBT | Avec marque d'identification pour le type S ou le type L (Pour plus de détails voir la page 23) |
| 11 | Matériau insonorisant | Résine | |

Information supplémentaire

Catalogue

[ZH-C_FR.pdf](#)

Operation manuals

[OM_ZH_OM00401EN.pdf](#)