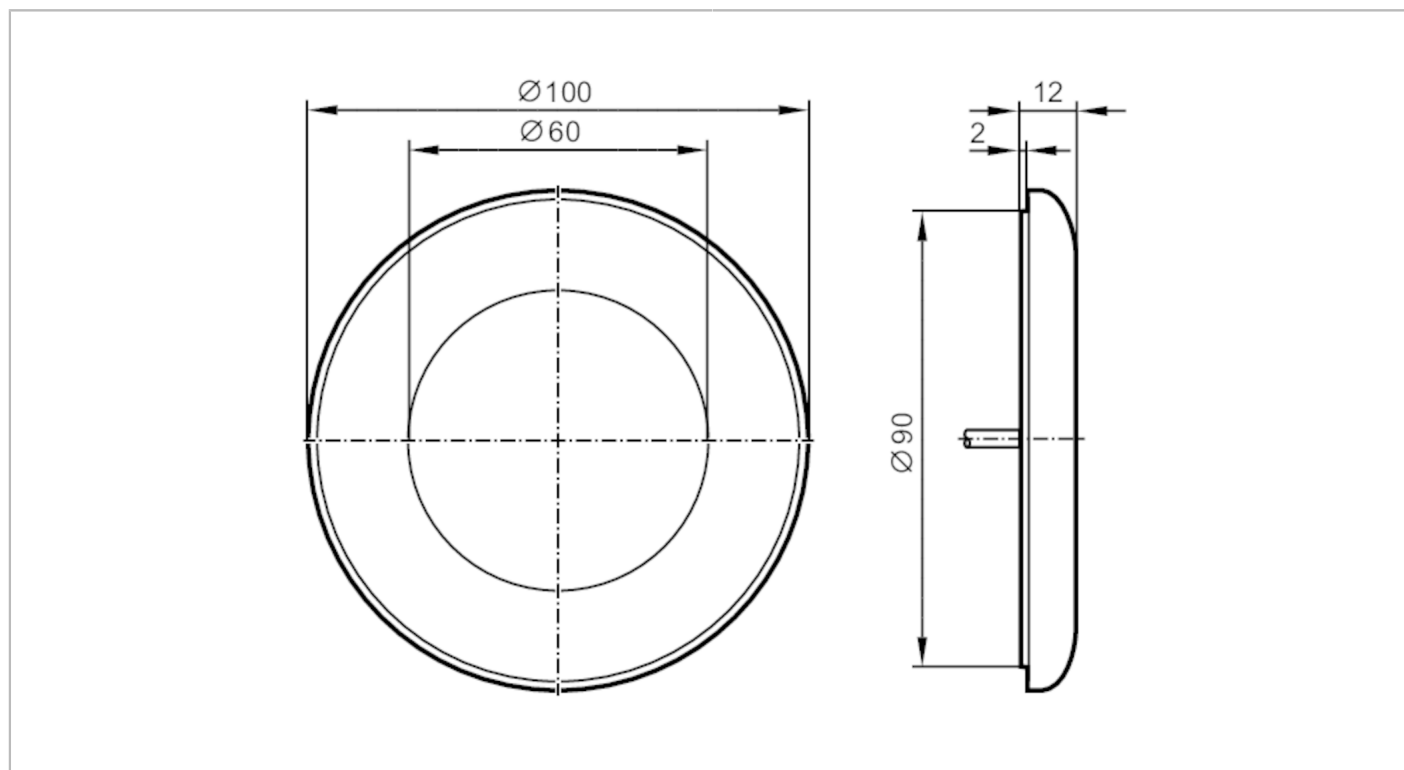


E12384



Enjoliveur pour détecteurs sensitifs

BLACK COVER RING FOR KT



Application	
Version	pour boîtiers KT50
Données mécaniques	
Poids [g]	31,2
Dimensions [mm]	100 x 10 x 100
Matières	PC noir
Remarques	
Unité d'emballage	2 pièces