

产品参数表

规格



BSH 电机 IEC 100MM 7,8 NM 带键 IP65

BSH1003P31A2A

主要信息

产品短名	BSH
产品类型	伺服电机
最大机械速度	6000 rpm
连续失速扭矩	8 N.m 适用 LXM32.D30N4 在...上 10 A, 400 V, 三相 8 N.m 适用 LXM32.D30N4 在...上 10 A, 480 V, 三相 7.8 N.m 适用 LXM05CD28M2, 200...240 V, 单相 7.8 N.m 适用 LXM05AD28M2, 200...240 V, 单相 7.8 N.m 适用 LXM05BD28M2, 200...240 V, 单相 7.8 N.m 适用 LXM05BD34N4, 380...480 V, 三相 7.8 N.m 适用 LXM05BD42M3X, 200...240 V, 三相 7.8 N.m 适用 LXM05CD34N4, 380...480 V, 三相 7.8 N.m 适用 LXM05CD42M3X, 200...240 V, 三相 6.7 N.m 适用 LXM15LD21M3, 230 V, 三相 6.7 N.m 适用 LXM15LD17N4, 230 V, 三相 6.7 N.m 适用 LXM15LD17N4, 400 V, 三相 6.7 N.m 适用 LXM15LD17N4, 480 V, 三相 7.8 N.m 适用 LXM15LD28M3, 230 V, 三相 7.8 N.m 适用 LXM15MD28N4, 400 V, 三相 7.8 N.m 适用 LXM15MD28N4, 480 V, 三相 7.8 N.m 适用 LXM15MD40N4, 400 V, 三相 7.8 N.m 适用 LXM15MD40N4, 480 V, 三相 7.8 N.m 适用 LXM05AD34N4, 380...480 V, 三相 7.8 N.m 适用 LXM05AD42M3X, 200...240 V, 三相
最大失速转矩	28.3 N.m 适用 LXM32.D30N4 在...上 10 A, 400 V, 三相 28.3 N.m 适用 LXM32.D30N4 在...上 10 A, 480 V, 三相 19.69 N.m 适用 LXM05AD28M2, 200...240 V, 单相 19.69 N.m 适用 LXM05BD28M2, 200...240 V, 单相 19.69 N.m 适用 LXM05CD28M2, 200...240 V, 单相 15.5 N.m 适用 LXM15LD21M3, 230 V, 三相 12.5 N.m 适用 LXM15LD17N4, 230 V, 三相 12.5 N.m 适用 LXM15LD17N4, 400 V, 三相 12.5 N.m 适用 LXM15LD17N4, 480 V, 三相 19.69 N.m 适用 LXM15LD28M3, 230 V, 三相 19.69 N.m 适用 LXM15MD28N4, 400 V, 三相 19.69 N.m 适用 LXM15MD28N4, 480 V, 三相 23.17 N.m 适用 LXM15MD40N4, 400 V, 三相 23.17 N.m 适用 LXM15MD40N4, 480 V, 三相 23.01 N.m 适用 LXM05AD34N4, 380...480 V, 三相 23.17 N.m 适用 LXM05AD42M3X, 200...240 V, 三相 23.01 N.m 适用 LXM05BD34N4, 380...480 V, 三相 23.17 N.m 适用 LXM05BD42M3X, 200...240 V, 三相 23.01 N.m 适用 LXM05CD34N4, 380...480 V, 三相 23.17 N.m 适用 LXM05CD42M3X, 200...240 V, 三相

免责声明：本文档不代做或不用户特定用于确定用户应用产品的适用性或可靠性

标称输出功率	2000 W 适用 LXM32.D30N4 在...上 10 A, 400 V, 三相
	2600 W 适用 LXM32.D30N4 在...上 10 A, 480 V, 三相
	1100 W 适用 LXM05AD28M2, 200...240 V, 单相
	1100 W 适用 LXM05BD28M2, 200...240 V, 单相
	1100 W 适用 LXM05CD28M2, 200...240 V, 单相
	1100 W 适用 LXM05AD42M3X, 200...240 V, 三相
	1100 W 适用 LXM05BD42M3X, 200...240 V, 三相
	1100 W 适用 LXM05CD42M3X, 200...240 V, 三相
	1300 W 适用 LXM15LD28M3, 230 V, 三相
	1700 W 适用 LXM15LD17N4, 230 V, 三相
	1700 W 适用 LXM15LD21M3, 230 V, 三相
	1800 W 适用 LXM05AD34N4, 380...480 V, 三相
	1800 W 适用 LXM05BD34N4, 380...480 V, 三相
	1800 W 适用 LXM05CD34N4, 380...480 V, 三相
	2000 W 适用 LXM15MD28N4, 400 V, 三相
	2000 W 适用 LXM15MD40N4, 400 V, 三相
	2200 W 适用 LXM15LD17N4, 400 V, 三相
	2200 W 适用 LXM15MD28N4, 480 V, 三相
	2200 W 适用 LXM15MD40N4, 480 V, 三相
	2300 W 适用 LXM15LD17N4, 480 V, 三相

额定力矩	6.3 N.m 适用 LXM32.D30N4 在...上 10 A, 400 V, 三相
	6.3 N.m 适用 LXM32.D30N4 在...上 10 A, 480 V, 三相
	3.7 N.m 适用 LXM15LD17N4, 480 V, 三相
	6.73 N.m 适用 LXM05AD28M2, 200...240 V, 单相
	6.73 N.m 适用 LXM05BD28M2, 200...240 V, 单相
	6.73 N.m 适用 LXM05CD28M2, 200...240 V, 单相
	4.6 N.m 适用 LXM15MD28N4, 480 V, 三相
	4.6 N.m 适用 LXM15MD40N4, 480 V, 三相
	4.7 N.m 适用 LXM15LD17N4, 400 V, 三相
	5 N.m 适用 LXM15MD28N4, 400 V, 三相
	5 N.m 适用 LXM15MD40N4, 400 V, 三相
	5.7 N.m 适用 LXM05AD34N4, 380...480 V, 三相
	5.7 N.m 适用 LXM05BD34N4, 380...480 V, 三相
	5.7 N.m 适用 LXM05CD34N4, 380...480 V, 三相
	6 N.m 适用 LXM15LD17N4, 230 V, 三相
	6 N.m 适用 LXM15LD21M3, 230 V, 三相
	6.3 N.m 适用 LXM15LD28M3, 230 V, 三相
	6.73 N.m 适用 LXM05AD42M3X, 200...240 V, 三相
	6.73 N.m 适用 LXM05BD42M3X, 200...240 V, 三相
	6.73 N.m 适用 LXM05CD42M3X, 200...240 V, 三相

标称速度	3000 rpm 适用 LXM32.D30N4 在...上 10 A, 400 V, 三相
	4000 rpm 适用 LXM32.D30N4 在...上 10 A, 480 V, 三相
	4500 rpm 适用 LXM15LD17N4, 400 V, 三相
	6000 rpm 适用 LXM15LD17N4, 480 V, 三相
	1500 rpm 适用 LXM05AD28M2, 200...240 V, 单相
	1500 rpm 适用 LXM05BD28M2, 200...240 V, 单相
	1500 rpm 适用 LXM05CD28M2, 200...240 V, 单相
	1500 rpm 适用 LXM05AD42M3X, 200...240 V, 三相
	1500 rpm 适用 LXM05BD42M3X, 200...240 V, 三相
	1500 rpm 适用 LXM05CD42M3X, 200...240 V, 三相
	2000 rpm 适用 LXM15LD28M3, 230 V, 三相
	2500 rpm 适用 LXM15LD17N4, 230 V, 三相
	2500 rpm 适用 LXM15LD21M3, 230 V, 三相
	3000 rpm 适用 LXM05AD34N4, 380...480 V, 三相
	3000 rpm 适用 LXM05BD34N4, 380...480 V, 三相
	3000 rpm 适用 LXM05CD34N4, 380...480 V, 三相
	4000 rpm 适用 LXM15MD28N4, 400 V, 三相
	4000 rpm 适用 LXM15MD40N4, 400 V, 三相
	4500 rpm 适用 LXM15MD28N4, 480 V, 三相
	4500 rpm 适用 LXM15MD40N4, 480 V, 三相

适用范围	LXM05AD28M2 在...上 200...240 V 单相 LXM05BD28M2 在...上 200...240 V 单相 LXM05CD28M2 在...上 200...240 V 单相 LXM15LD21M3 在...上 230V AC 三相 LXM05AD42M3X 在...上 200...240 V 三相 LXM05BD42M3X 在...上 200...240 V 三相 LXM05CD42M3X 在...上 200...240 V 三相 LXM15LD17N4 在...上 230V AC 三相 LXM15LD17N4 在...上 400 V 三相 LXM15LD17N4 在...上 480 V 三相 LXM15LD28M3 在...上 230V AC 三相 LXM05AD34N4 在...上 380...480 V 三相 LXM05BD34N4 在...上 380...480 V 三相 LXM05CD34N4 在...上 380...480 V 三相 LXM15MD28N4 在...上 400 V 三相 LXM15MD28N4 在...上 480 V 三相 LXM15MD40N4 在...上 400 V 三相 LXM15MD40N4 在...上 480 V 三相 LXM32.D30N4 在...上 400 V 三相 LXM32.D30N4 在...上 480 V 三相
轴端	键轴
IP 保护等级	"IP65" 标准 IP67 带IP67套件
速度环分辨率	131072 点/圈
制动报闸	无
安装方式	国际标准法兰
电气连接	旋钮直角连接器

补充信息

适用范围	Lexium 05 Lexium 15 Lexium 32
supply voltage max	480 V
电网相数	三相
连续失速电流	6.6 A
maximum continuous power	3.14 W
最大电流 I_{rms}	28.3 A 适用 LXM15LD21M3 28.3 A 适用 LXM15LD28M3 28.3 A 适用 LXM15LD17N4 28.3 A 适用 LXM15MD28N4 28.3 A 适用 LXM15MD40N4 28.3 A 适用 LXM05AD28M2 28.3 A 适用 LXM05AD42M3X 28.3 A 适用 LXM05AD34N4 28.3 A 适用 LXM05BD28M2 28.3 A 适用 LXM05BD42M3X 28.3 A 适用 LXM05BD34N4 28.3 A 适用 LXM05CD28M2 28.3 A 适用 LXM05CD42M3X 28.3 A 适用 LXM05CD34N4 28.3 A 适用 LXM32.D30N4
最大恒定电流	28.3 A
开关频率	8 kHz
第二轴	无第二轴端
轴直径	19 mm
轴长度	40 mm
键宽	30 mm
反馈类型	单圈SinCos Hiperface
电机法兰尺寸	100 mm

电机栈数	3
转矩常数	1.22 N.m/A 在...上 120 °C
反电动势常数	77 V/krpm 在...上 120 °C
电机极数	8
转子惯量	3.22 kg.cm ²
定子电阻	1.43 Ω 在...上 20 °C
定子电感	8.8 mH 在...上 20 °C
定子电气时间常数	6.15 ms 在...上 20 °C
最大径向力 Fr	1050 N 在...上 1000 rpm 660 N 在...上 4000 rpm 730 N 在...上 3000 rpm 830 N 在...上 2000 rpm
最大轴向力 Fa	0.2 x Fr
冷却方式	自然通风
长度	240.5 mm
定心环直径	95 mm
定心环深度	3.5 mm
安装孔数	4
安装孔直径	9 mm
安装孔径	115 mm
净重	7.4 kg

包装单位

Unit Type of Package 1	PCE
Number of Units in Package 1	1
Package 1 Height	22.000 cm
Package 1 Width	19.500 cm
Package 1 Length	40.000 cm
Package 1 Weight	8.426 kg
Unit Type of Package 2	P06
Number of Units in Package 2	8
Package 2 Height	97.000 cm
Package 2 Width	80.000 cm
Package 2 Length	60.000 cm
Package 2 Weight	75.960 kg

合同保修

保修单	18 months
-----	-----------

可持续

Green Premium™ 标签 是施耐德电气致力于提供具备一流环保性能的产品承诺。Green Premium 承诺遵守最新法规、倡导对环境影响透明度并生产可再循环和低 Co₂ 产品。


[了解有关Green Premium的更多信息 >](#)




透明

RoHS/REACH

健康安全绩效

 Mercury Free

 Rohs Exemption Information [支持](#)

认证与标准

Reach法规 [REACH 声明](#)

欧盟Rohs指令 [主动合规性 \(超出欧盟 RoHS 法定范围的产品\)](#)

中国 Rohs 管理办法 [中国 ROHS 声明](#)

环境披露 [产品环境文件](#)

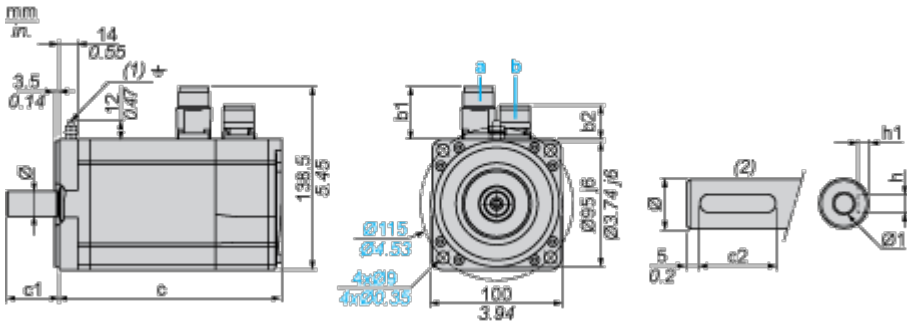
Weee [该产品必须经特定废物回收处理后弃置于欧盟市场，绝不可丢弃于垃圾桶中。](#)

流通资料 [无需具体的回收操作](#)

尺寸图

伺服电机尺寸

带直型连接器时的示例



- a : 伺服电机抱闸的电源
- b : 伺服电机编码器的电源
- (1) M4 螺钉
- (2) 轴端，开有键槽（可选）

尺寸（毫米）

直型连接器		旋转式弯型连接器		c (不带抱闸)	c (带抱闸)	c1	c2	h	h1	Ø	Ø1 (供螺钉用)
b1	b2	b1	b2								
39.5	25.5	39.5	39.5	241	272	40	30	6 N9	3.5 ^{+0.1} ₀	19 k6	M6 x 16

尺寸（英寸）

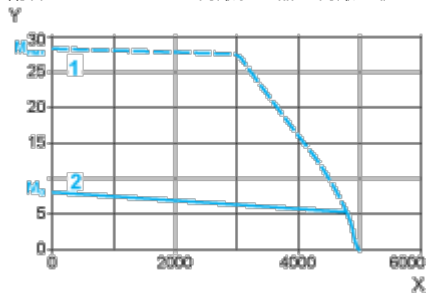
直型连接器		旋转式弯型连接器		c (不带抱闸)	c (带抱闸)	c1	c2	h	h1	Ø	Ø1 (供螺钉用)
b1	b2	b1	b2								
1.55	1.00	1.55	1.55	9.48	10.70	1.57	1.18	0.24 N9	0.14 ^{+0.1} ₀	0.75 k6	M6 x 0.63

性能曲线

400 V 标称 3 相电源电压

扭矩/速度曲线

配备 LXM32-D30N4 伺服驱动器的伺服电机



X 速度 (rpm)

Y 扭矩 (Nm)

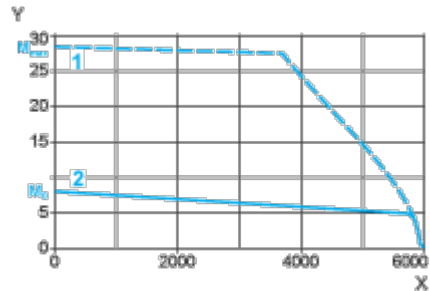
1 峰值扭矩

2 持续扭矩

480 V 标称 3 相电源电压

扭矩/速度曲线

配备 LXM32•D30N4 伺服驱动器的伺服电机



X 速度 (rpm)

Y 扭矩 (Nm)

1 峰值扭矩

2 持续扭矩