

Ausdruck ist nur zur Information und wird bei Änderung nicht berücksichtigt. This printed copy is for information only and is subject to alteration.



# LED-Mehrtonsirene BM 8 Töne

LED Multi-tone S. BM 8 tne

## 420 #20 75

(vorläufiges techn. Datenblatt)  
(provisional technical data sheet)

WERMA Signaltechnik  
GmbH + Co. KG  
Dürbheimer Straße 15  
78604 Rietheim-Weilheim  
Phone +49(0)7424 9557-0  
Fax +49(0)7424 9557-44  
info@werma.com

### Elektrische Daten:

electrical specification

Betriebsspannung:  $U_{nenn} = 24VAC/DC$   
operating voltage  
Einschaltstrom:  $< 0,5A$  bei 24V  
starting current  $< 0,5A$  at 24V  
Stromaufnahme:  $I_{eff} = < 45mA$  (Optik)  
current consumption  $< 80mA$  (Akustik)  
 $< 45mA$  (optic)  
 $< 80mA$  (acoustic)  
Lautstärke max.: 105 dB(A) / 1m bei 3kHz  
volume max 105 dB(A) / 1m at 3kHz  
Tonart: einstellbar  
tone type adjustable  
Einschaltdauer: 100 % ED  
duty cycle 100 %  
Lebensdauer: bis zu 50.000 h  
life duration Akustik  $> 5.000h$   
up to 50.000 h  
acoustic  $> 5.000h$

### Bestell-Nr.:

order no.:  
420 #20 75 24 V AC/DC

# 1 = rot 3 = gelb  
# 1 = red 3 = yellow

(andere Farben auf Anfrage)  
(other colours available on request)

### Ton: Tonart:

tone tone type  
1 Hupenton (ca. 110Hz)  
horn tone (ca. 110Hz)  
2 Dauerton (ca. 3KHz)  
continuous tone (ca. 3KHz)  
3 1Hz Ton (ca. 3KHz)  
1Hz tone (ca. 3KHz)  
4 20Hz Trillerton (ca. 3KHz)  
20Hz whistle tone (ca. 3KHz)  
5 800-970Hz ansteigend @ 1Hz  
800-970Hz rising @ 1Hz  
6 2400-2850Hz ansteigend @ 7Hz  
2400-2850Hz rising @ 7Hz  
7 1200-500Hz abfallend @ 1Hz  
1200-500Hz falling @ 1Hz  
8 Alternierender Ton 800Hz + 1200Hz @ 1Hz  
alternating tone 800Hz + 1200Hz @ 1Hz

### Mechanische Daten:

mechanical specification

Material Gehäuse: Polycarbonat, schwarz  
housing material Polycarbonate, black  
Material Kalotte: Polycarbonat, transparent  
dome material Polycarbonate, transparent  
Einbaulage: stehend  
installation position standing  
Kabelabgang: Membrantülle bis  $\varnothing 9$  mm  
cable outlet Membrane grommet up to  $\varnothing 9$  mm  
Masse ca.: 105g  
weight approx.  
Temperatur:  $-20^{\circ} \dots +50^{\circ}C$   
temperature  
Schutzart: IP65 in montiertem Zustand  
protection rating IP65 when mounted  
Befestigung: Bodenmontage  
fixing Surface mounting  
Anschluss: Schraubklemme mit Drahtschutz  
connection bis 1,5 mm<sup>2</sup>  
Screwable connection with wire protection up to 1,5mm<sup>2</sup>

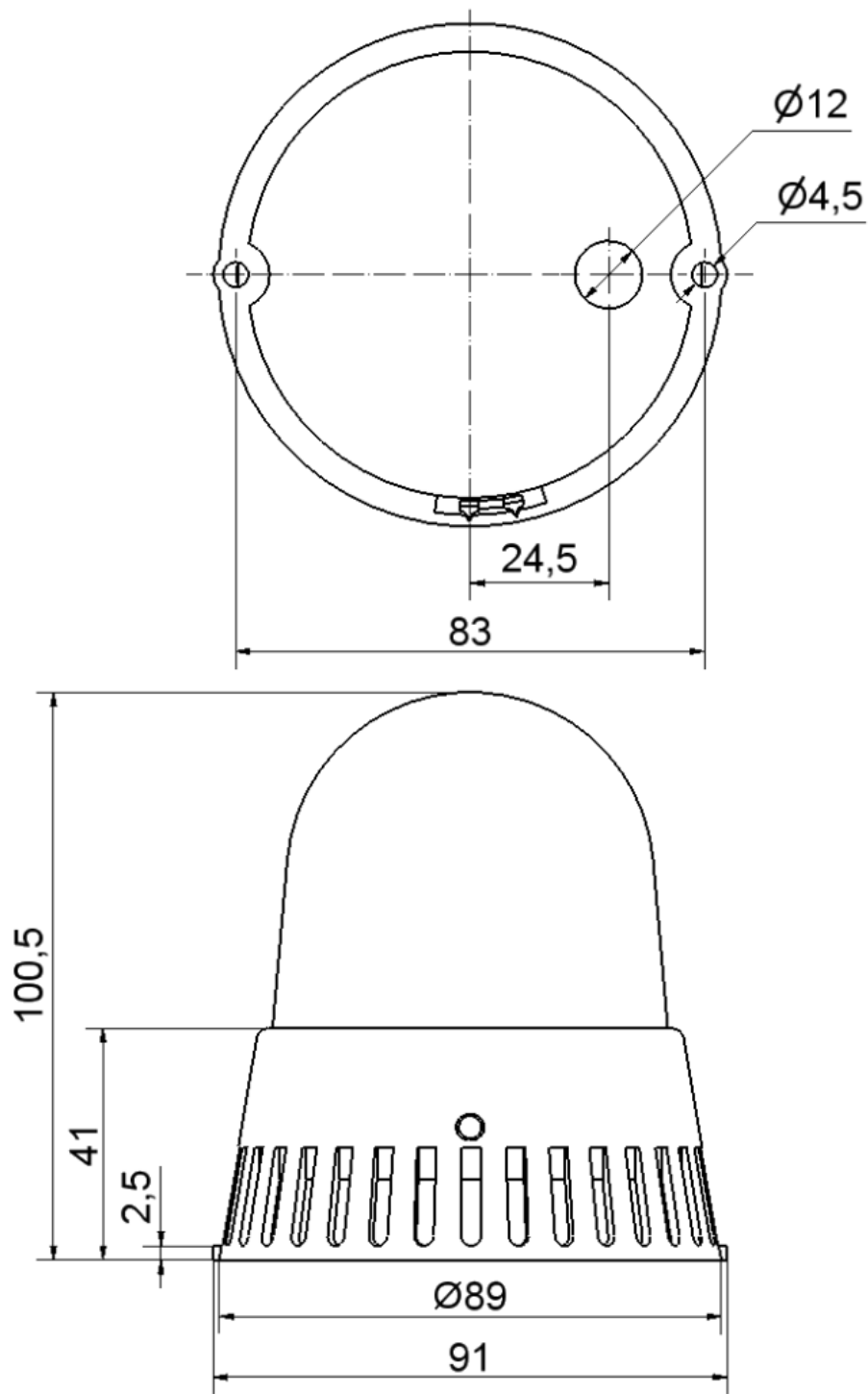
**Vorschriften:** Die zutreffenden EG-Richtlinien werden erfüllt  
regulations conforms to current EU regulations

**Besonderheiten:** Lautstärke einstellbar  
characteristic features volume adjustable from ca. 50 dB up to Max.

**Hinweis:** Alle Angaben beziehen sich auf  $U_{nenn}$  und Raumtemperatur!  
Note: All electrical and life duration specifications refer to  $U_{nenn}$  and room temperature!

	Angelegt created	Bearbeitet edited	Geprüft checked	Freigegeben approved	Datenblatt-Nr. data sheet no. <b>312.420.002-01</b>
<b>Name</b> name	DE	JBE	Mo	MoMa	
<b>Datum</b> date	06.12.05	17.10.13	17.10.13	17.10.13	<b>Seite 1 - 2</b> page 1 - 2

Ausdruck ist nur zur Information und wird bei Änderung nicht berücksichtigt. This printed copy is for information only and is subject to alternation.



**Hinweis:** Alle Angaben beziehen sich auf  $U_{nenn}$  und Raumtemperatur!

Note: All electrical and life duration specifications refer to  $U_{nenn}$  and room temperature!

Datenblatt-Nr.  
data sheet no.  
312.420.002-01

Seite 2 - 2 page 2 - 2